

Antes de utilizar su aire acondicionado, lea por favor este manual cuidadosamente y guárdelo para futuras consultas.

# AIRE ACONDICIONADO TIPO “SPLIT”

## MANUAL DE INSTALACIÓN

Climaproyectos  
.com

- Por favor, lea completamente este manual de instalación antes de instalar el producto.
- Si el cable de electricidad está dañado, debe ser reemplazado únicamente por el personal autorizado.
- La instalación se debe realizar de acuerdo a los Estándares de cableado y sólo por el personal autorizado.
- Contacte a un técnico de servicio autorizado para reparar, dar mantenimiento o instalar la unidad.

# ÍNDICE

---

## **INSTRUCCIONES DE SEGURIDAD**

Advertencia .....	2
Precaución .....	2

## **INSTRUCCIONES DE INSTALACIÓN**

Seleccionar el lugar para la instalación .....	3
Accesorios .....	4
Instalación de la unidad interna .....	5
Instalación de la unidad externa .....	7

## **CONEXIÓN DEL TUBO DE REFRIGERANTE**

Conexión del tubo de refrigerante .....	8
---	---

## **INSTALACIÓN ELÉCTRICA**

Instalación eléctrica .....	9
-----------------------------	---

## **ELIMINACIÓN DE AIRE**

Eliminación de aire con bomba de vacío .....	11
Revisión de fugas y de seguridad .....	13

## **PRUEBA DE ARRANQUE**

Prueba de arranque .....	13
--------------------------	----

## **Lea Este Manual**

En él encontrará una serie de sugerencias de cómo instalar y probar el aire acondicionado correctamente. El propósito de las imágenes que aparecen es únicamente el de explicar. El diseño real del aire acondicionado que adquirió podría ser un poco diferente al que aquí se describe.





### **PRECAUCIÓN**


- Para la reparación y mantenimiento de esta unidad, llame a un técnico autorizado.
- Para la instalación de esta unidad, llame a un técnico especializado.
- El aire acondicionado no está diseñado para ser utilizado por niños o personas enfermas sin supervisión.
- Los niños deben ser supervisados para cerciorarse de que no jueguen con el aire acondicionado.
- Si el cable de corriente necesita ser remplazado, dicho trabajo deberá ser realizado sólo por el personal autorizado.
- La instalación deberá realizarse sólo por el personal autorizado y de acuerdo a los Estándares de cableado.






## INSTRUCCIONES DE SEGURIDAD

- Lea cuidadosamente las siguientes INSTRUCCIONES DE SEGURIDAD antes de instalar su equipo.
- La instalación eléctrica debe ser realizada por un técnico electricista. Asegúrese de usar la corriente y circuito principal correctos para el modelo que desea instalar.
- La instalación incorrecta por ignorar estas instrucciones de seguridad puede provocar lesiones o daños. La clasificación de peligro será señalada de la siguiente forma:

	<b>ADVERTENCIA</b>	Este símbolo indica la posibilidad de lesiones severas o muerte.
	<b>PRECAUCIÓN</b>	Este símbolo indica la posibilidad de lesiones o daño a la propiedad.

Las indicaciones a seguir están clasificadas por los siguientes símbolos:

	Este símbolo con el fondo blanco, denota que está prohibido realizar esta acción.
---	---

 <b>ADVERTENCIA</b>	
1)	Contacte a un agente o especialista para la instalación. Si la instalación realizada por el usuario resulta defectuosa, podrían presentarse fugas de agua, descargas eléctricas o un incendio.
2)	Instale la unidad siguiendo estrictamente estas instrucciones de instalación. Si la instalación resulta defectuosa, podrían presentarse fugas de agua, descargas eléctricas o un incendio.
3)	Utilice los accesorios incluidos y las partes indicadas para la instalación. De lo contrario, el aparato podría caerse, causar fugas de agua, descargas eléctricas o un incendio.
4)	Instale la unidad en un lugar firme y resistente que pueda soportar el peso del equipo. Si el lugar no es lo suficientemente firme o no se realiza la instalación de forma correcta, la unidad podría caerse y provocar lesiones.
5)	Para realizar la instalación eléctrica, siga los estándares de cableado, normas nacionales y éstas instrucciones. Se debe utilizar un circuito independiente y una toma de corriente independiente. Si la capacidad del circuito eléctrico no es suficiente o hay algún defecto en la instalación eléctrica, habrán descargas eléctricas o incendios.
6)	Use el cable indicado y ajuste y asegure la conexión del cable, de tal forma que ninguna fuerza externa actúe en la terminal. Si la conexión o el anclaje no son los correctos, podría producirse un sobrecalentamiento o un incendio en la conexión.
7)	Las rutas de cableado deberán conectarse de forma correcta para que la cubierta del panel de control quede asegurada adecuadamente. Si la cubierta del panel de control no queda asegurada de forma correcta, podría producirse un sobrecalentamiento en el punto de conexión de terminal, un incendio o una descarga eléctrica.
8)	Cuando conecte el sistema de tuberías, tenga cuidado de no dejar que otras sustancias químicas que no sean propiamente las del refrigerante entren al ciclo de enfriamiento, ya que de otra forma, podría provocar baja capacidad, presión alta anormal, una explosión y lesiones. 
9)	No modifique la longitud del cable de corriente o una extensión, y no comparta la toma de corriente con aparatos electrodomésticos, de lo contrario, podría provocar un incendio o una descarga eléctrica. 
 <b>PRECAUCIÓN</b>	
1)	Este equipo debe estar conectado a tierra e instalado con un interruptor diferencial. Si la conexión a tierra no es perfecta, podría causar una descarga eléctrica.
2)	No instale la unidad en un lugar donde puedan presentarse fugas de gases inflamables. Si hay alguna fuga de gas y se acumula alrededor de la unidad, podría causar un incendio. 
3)	Conecte las tuberías de drenado como se mencionó anteriormente en las instrucciones de instalación. Si el drenaje no es el adecuado, agua puede entrar a la habitación y dañar sus muebles.

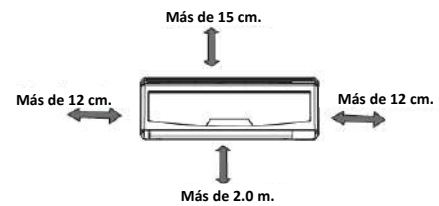
# INSTRUCCIONES DE INSTALACIÓN

## **Selecciónar el lugar para la instalación**

Lea cuidadosamente y siga paso por paso.

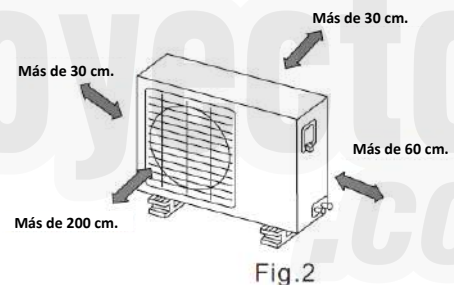
### **Unidad interna**

- No exponga la unidad interna al calor o vapor.
- Seleccione un lugar que no tenga obstáculos enfrente o alrededor de la unidad.
- Asegúrese de que el drenaje de condensación pueda ser redirigido adecuadamente.
- No instale la unidad cerca de alguna puerta.
- Asegúrese que el espacio tanto a la derecha como a la izquierda de la unidad sea mayor de 12 cm.
- Utilice un detector de vigas para localizar los soportes y evitar daños innecesarios a las paredes.
- La unidad interna deberá ser instalada en la pared a una altura de 2.0 metros o más del suelo.
- La unidad interna deberá ser instalada a por lo menos 15 cm. del techo.
- Cualquier variación en la longitud de las tuberías podría requerir o requerirá un ajuste a la carga del refrigerante.
- Evite que la unidad interna entre en contacto directo con la luz del sol, ya que el sol puede decolorar el gabinete de plástico y dañar su apariencia. Si el problema es irremediable, tome en cuenta alguna medida para prevenir la luz del sol.



### **Unidad externa**

- Si se pone un toldo encima de la unidad externa para prevenir la luz del sol directa o como protección contra la lluvia, asegúrese de que no se restrinja el calor que sale del condensador.
- Cerciórese de que el espacio libre de la parte posterior de la unidad sea mayor de 30 cm. al igual que el del lado izquierdo. El frente de la unidad debe tener más de 200 cm. de espacio y la conexión lateral (lado derecho) debe tener más de 60 cm. de espacio.
- No ponga plantas o animales en el trayecto de la toma o salida de aire.
- Tome en cuenta el peso del aire acondicionado y seleccione un lugar donde el ruido y la vibración no sean un problema.
- Seleccione un lugar donde el aire caliente y el ruido del aire acondicionado no moleste a los vecinos.



### **Instalación en el techo:**

- Si la unidad externa es instalada en una estructura de techo, asegúrese de nivelar la unidad.
- Cerciórese de que la estructura de techo y el método de anclaje sean los adecuados para la ubicación de la unidad.
- Consulte el reglamento de construcción local relacionado a las instalaciones de techo.
- Si la unidad externa se instala sobre una estructura de techo o paredes externas, ésta podría producir mucho ruido y vibración, también podría ser clasificada como una instalación que no recibe mantenimiento.

### **Herramientas necesarias para la instalación:**

Indicador de nivel

Destornillador

Taladro eléctrico, Sistema de perforación de cilindros ( $\phi$  65 mm)

Juego de herramienta para abocinado

Llaves dinamométricas especiales: 1.8 kgf.m, 4.2 kgf.m, 5.5 kgf.m, 6.6 kgf.m (varía, dependiendo del No. de modelo) llave de tuercas (unión media).

Llave allen (4 mm)

Detector de fugas de gas

Bomba de vacío

Distribuidor

Manual del usuario

Pirómetro

Multímetro

Cortador de tubos

Cinta de medir

# INSTRUCCIONES DE INSTALACIÓN

## Accesorios

Número	Nombre del Accesorio		Cantidad	
1	Lámina para instalación		1	
2	Clip de anclaje		8	
3	Tornillo autorroscable A ST3.9X25		8	
4	Empaque (Vea pág. 8 para más detalles)		1	
5	Conexión para drenaje (Vea pág. 8 para más detalles)		1	
6	Ensamblaje del tubo de conexión	Línea de líquido	φ 9.52	Partes que debe comprar ( se requiere un espesor de pared para tuberías de 0.7 mm).
		Línea de gas	φ 9.52 ( modelo <12000Btu/h) φ 12.7 ( modelo ≥12000Btu/h)	
7	Control remoto		1	
8	Tornillo autorroscable B ST2.9X10		2	
9	Porta control remoto		1	

**Nota:** A excepción de las partes incluidas, usted deberá adquirir las otras partes que se requieran durante la instalación.

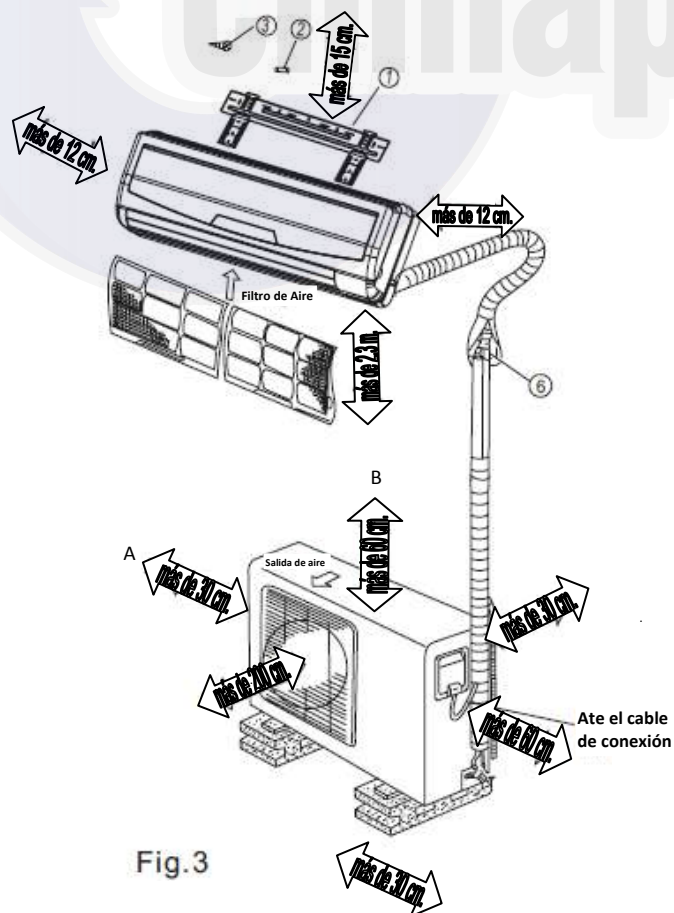


Fig.3

## ADVERTENCIA

- Asegúrese de que el espacio libre a la derecha y a la izquierda de la unidad interna sea mayor a 12 cm. La unidad interna se debe instalar dejando un espacio mínimo de 15 cm entre el techo y la unidad.
- Utilice un detector de vigas para localizar vigas y evitar daños innecesarios a las paredes.
- Se requiere un mínimo de 3 metros de tramo de tubería para minimizar la vibración y el exceso de ruido.
- La unidad interna se debe instalar en la pared a una altura de 2.0 metros o más del suelo.
- Dos de las líneas de dirección A, B y C deben quedar libres de cualquier tipo de obstrucción.

Control Remoto



Tornillo autorroscable B ST2.9X10-C-H



Porta control remoto

- Esta ilustración es únicamente para propósito de explicación.
- Las líneas de cobre deben aislarse de manera independiente.

# INSTRUCCIONES DE INSTALACIÓN

## Instalación De La Unidad Interna

1. Coloque la placa para instalación de forma horizontal en los soportes estructurales de la pared con suficiente espacio alrededor de la placa.
2. Si la pared es de ladrillo, concreto o algún material de esa naturaleza, haga ocho (8) perforaciones de 5 mm. de diámetro en la pared e inserte un clip de anclaje para instalar adecuadamente los tornillos.
3. Coloque la placa para instalación en la pared con ocho (8) tornillos tipo "A".

Orientación correcta de la lámina para instalación

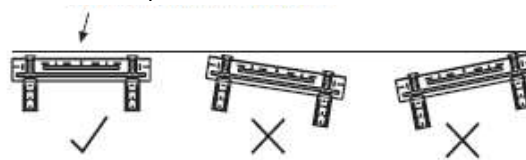


Fig.4

### Nota:

Coloque la placa para instalación y perfore la pared de acuerdo a su estructura y los puntos de montaje correspondientes a la placa para instalación.

(Las dimensiones están dadas en "mm", salvo que se especifique lo contrario)

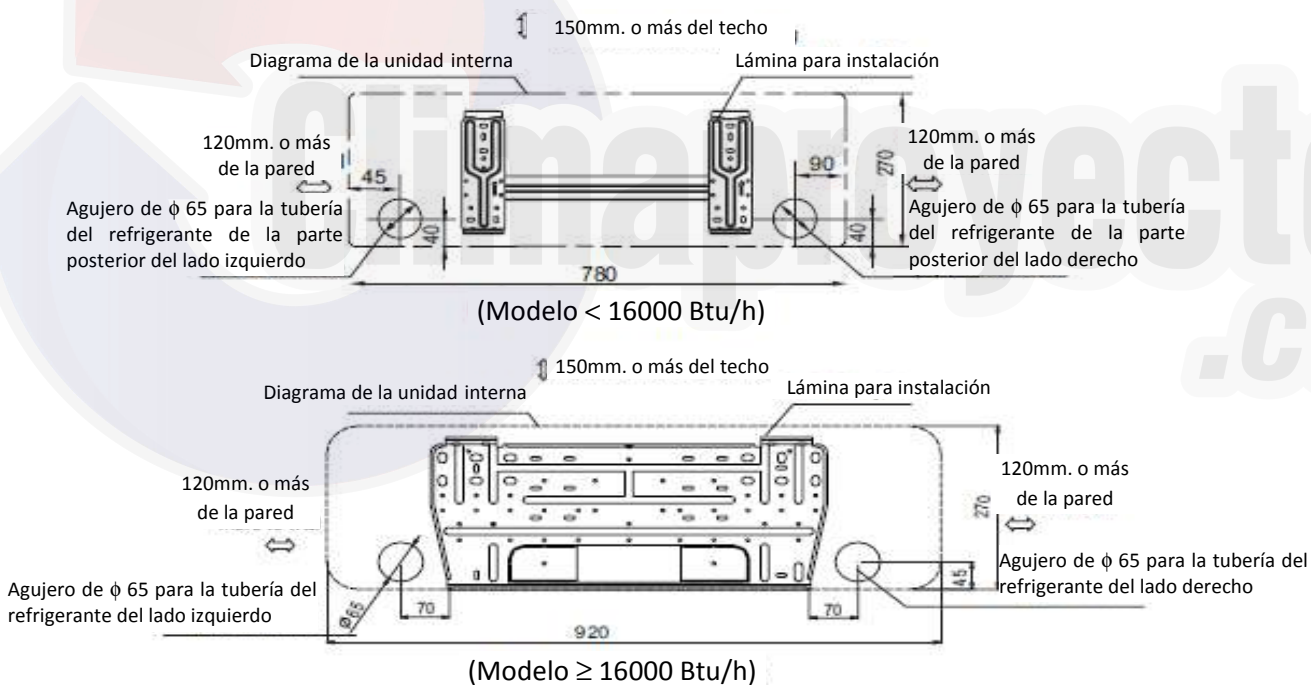


Fig.5

## 2. Haga un agujero en la pared

1. Determine las posiciones de los agujeros de acuerdo al diagrama de la Fig. 5. Haga un (1) agujero de ( $\phi$  65 mm.) ligeramente inclinado hacia afuera.
2. Utilice siempre un conducto para el agujero de la pared cuando perfore sobre rejillas de metal, láminas o algún material de esa naturaleza.

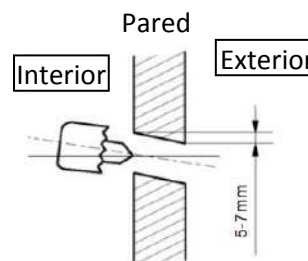


Fig.6

# INSTRUCCIONES DE INSTALACIÓN

## 3. Tubo de conexión e instalación de drenaje

1. Instale la manguera de drenaje con una inclinación hacia abajo. No instale la manguera como se muestra a continuación:



Fig.7

2. Cuando conecte la extensión de la manguera de drenaje, aisle la parte acoplada de la extensión de la manguera con un tubo recubierto y ajústela bien.

### Tubo de conexión

1. Quite la cubierta de la tubería del panel lateral ya sea del lado izquierdo o derecho.
  - Explique a los clientes que deben guardar la cubierta de la tubería para que la puedan utilizar cuando coloquen el aire acondicionado en otro lugar.
2. Instale la tubería tal como se muestra ya sea en la parte posterior derecha o posterior izquierda. Doble el tubo de conexión de tal forma que quede a una altura de 43 mm. o menos de la pared.
3. Monte el extremo del tubo de conexión. ( Consulte CONEXIÓN DE LA TUBERÍA DEL REFRIGERANTE)

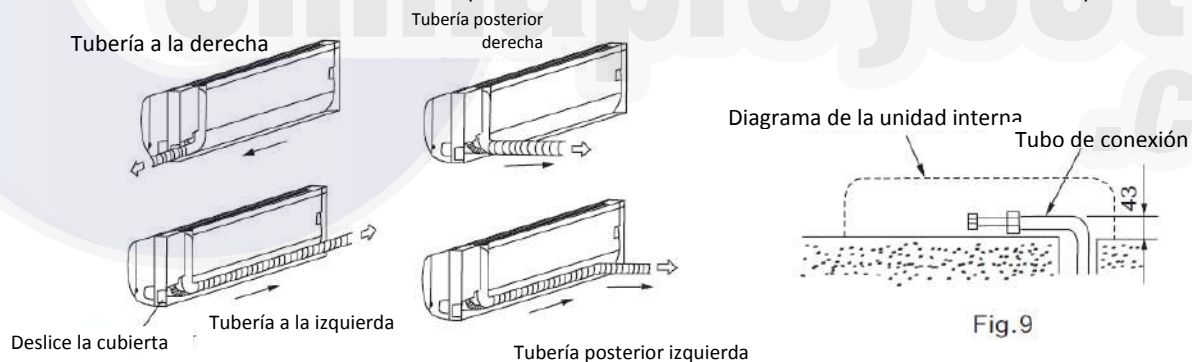


Fig.8

Fig.9

## 4. Instalación de la unidad interna

1. Pase la tubería a través de la perforación de la pared.
2. Coloque la pinza superior en la parte posterior de la unidad interna sobre el gancho superior de la placa de instalación y mueva la unidad de lado a lado para asegurarse que esté bien enganchada.
3. La tubería se puede instalar fácilmente levantando la unidad interna con material de relleno entre la unidad interna y la pared. Quitela cuando haya terminado de instalar la tubería.
4. Levante la parte inferior de la unidad sobre la pared y luego muévala de lado a lado y de arriba hacia abajo para asegurarse que esté bien ajustada.

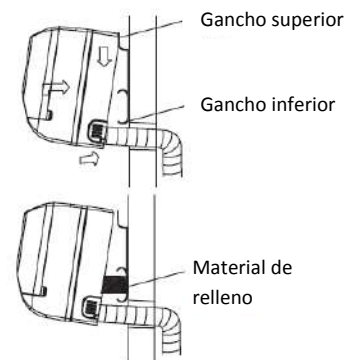


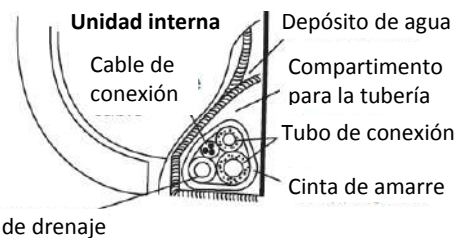
Fig.10

## INSTRUCCIONES DE INSTALACIÓN

### 5. Sistema de tuberías y su empaquetado

Amarre los tubos, cables de conexión y la manguera de drenaje uniformemente con cinta, como se muestra en la Fig. 11.

- Debido a que el agua del condensador que sale de la parte posterior de la unidad interior se acumula dentro del depósito de agua y descarga fuera de la pieza de la unidad, no ponga nada más dentro del depósito.



Manguera de drenaje

Fig.11

### PRECAUCIÓN

- Primero, conecte la unidad interna, después la unidad externa.
- No deje que la tubería salga de la parte de atrás de la unidad interna.
- Tenga cuidado de no dejar floja la manguera de drenaje.
- Insular ambas tuberías de soporte con aislantes térmicos.
- Cerciórese de que la manguera de drenaje esté colocada en la parte más baja del embalaje. Si se coloca en la parte más alta podría provocar que el depósito de desagüe se derrame dentro de la unidad.
- Jamás cruce ni entrelace el cable de corriente con otra conexión.
- Corra la manguera de drenaje inclinada hacia abajo para que descargue el agua del condensador lentamente.

### Instalación de la unidad externa

#### Precauciones sobre la instalación externa

- Instale la unidad externa sobre una base rígida para evitar el ruido y la vibración excesiva.
- Determine la salida de aire hacia un punto donde no se bloquee su salida.
- Si el lugar de instalación expone a la unidad a fuertes ráfagas de viento, como lo es cerca de la costa o playa, asegúrese de que el ventilador funcione de manera correcta colocando la unidad a lo largo de la pared o utilizando placas protectoras o un protector para el polvo.
- En un área donde hay demasiado viento, instale la unidad de tal forma que prevenga la entrada de polvo.
- Si necesita una instalación suspendida, el soporte de la instalación debe concordar con los requerimientos técnicos de acuerdo al diagrama de soporte de la instalación. La pared de instalación deberá ser de ladrillo sólido, concreto o de un material con su misma resistencia, o reforzado y se debe considerar una base que amortigüe el peso. La conexión entre el soporte y la pared, y el soporte y el aire acondicionado debe ser firme, estable y segura.
- Asegúrese de que no haya ningún obstáculo que obstruya la salida de aire.

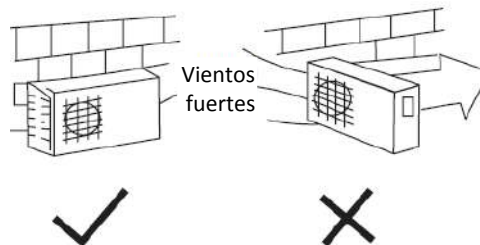


Fig.12



## CONEXIÓN DEL TUBO DE REFRIGERANTE

### Instalación de la unidad externa

- Sujete horizontalmente la unidad externa con pernos y tuercas  $\phi$  10 u  $\phi$  8 bien ajustados sobre una base horizontal y rígida o de concreto.

Dimensiones en mm ( An x Al x Pr ) de la unidad externa	Dimensiones para montaje	
	A (mm)	B (mm)
700x535x235	458	250
685x430x260	460	276
780x540x250	549	276
760x590x285	530	290
845x695x335	560	335

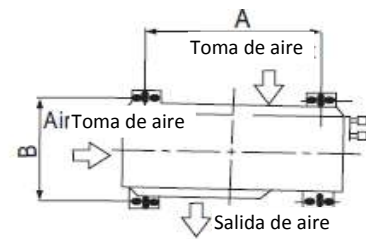


Fig.13

### Instalación de la conexión de drenaje

Ajuste el empaque dentro del codo de drenaje, luego inserte la conexión de drenaje a través del agujero que está en la bandeja de la base de la unidad externa y gírela 90° para asegurarla bien. Si el agua drena fuera de la unidad externa mientras está en modo de calefacción, enchufe la conexión de drenaje a una extensión para manguera de drenaje (Adquirida localmente).

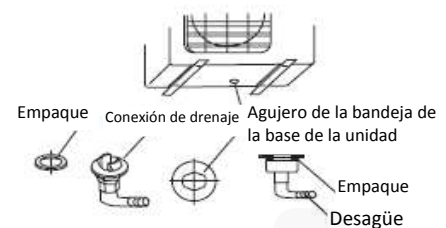


Fig.14

### Conexión del tubo de refrigerante

#### Trabajo de abocinamiento

La causa principal de una fuga de refrigerante es debido a un defecto en los trabajos de abocinamiento.

Realice correctamente el trabajo de abocinamiento utilizando el siguiente procedimiento:

#### A: corte los tubos y el cable.

- Utilice el accesorio del kit de tubería o los tubos que adquirió localmente.
- Mida la distancia entre la unidad interna y la externa.
- Corte los tubos un poco más largos que la medida.
- Corte el cable 1.5 m. más largo que la medida del tubo.



Fig.15

#### B: Elimine las rebabas

- Elimine completamente todas las rebabas de los cortes de los tubos/conductos.
- Coloque el extremo del tubo/conducto de cobre en una dirección inclinada hacia abajo para evitar que al quitar las rebabas, éstas no caigan dentro del tubo.



Fig.16

# INSTALACIÓN ELÉCTRICA

## C: Coloque las tuercas

Quite las tuercas abocinadas que vienen acopladas a la unidad interior y a la exterior y luego colóquelas en el ducto/tubo después de quitar las rebabas. (No será posible colocarlas después de los trabajos de abocinamiento).

## D: Trabajos de abocinamiento

Sostenga firmemente el tubo de cobre en un dado según las dimensiones que se muestran en la siguiente tabla.

Diámetro exterior (mm)	A (mm)	
	Máx.	Mín.
φ 6.35	1.3	0.7
φ 9.52	1.6	1.0
φ 12.7	1.8	1.0

## Fijar las conexiones

- Alinee el centro de los ductos...
- Apriete bien la tuerca abocinada con la mano y luego ajústela con una llave inglesa y una llave de tuercas, tal como se muestra en la imagen.

## Precaución

- La tuerca se puede quebrar si se ajusta demasiado, dependiendo de las condiciones de instalación.

## Instalación eléctrica

Normas de seguridad eléctrica para la instalación inicial

1. Si existe un serio problema de seguridad en el suministro de energía, los técnicos no deberán instalar el aire acondicionado y tendrán que explicarle al cliente que lo harán hasta que el problema quede resuelto.
2. El voltaje deberá estar en el rango de 90%~110% del voltaje recomendado.
3. El protector de fugas y el interruptor principal con 1.5 veces la capacidad de la corriente máxima de la unidad se deben instalar en un circuito eléctrico.
4. Asegúrese de que el aire acondicionado esté correctamente conectado a tierra.
5. Conecte los cables de acuerdo al Diagrama de Conexión Eléctrica que está sobre el panel de la unidad externa.
6. Todo el cableado debe cumplir con los códigos eléctricos nacionales y locales y deberá ser instalado por técnicos electricistas capacitados y calificados.
7. Debe estar disponible un circuito derivado individual y un receptáculo individual que se utilice únicamente para este aire acondicionado.

Tuerca abocinada



Tubo de cobre

Fig.17

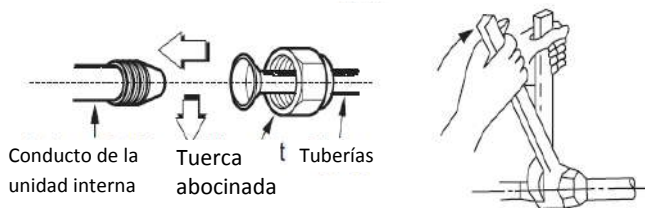
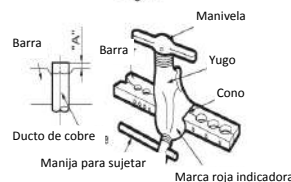


Fig.19

Diámetro exterior	Par de apriete (N.cm)	Par de apriete adicional (N.cm)
φ 6.35	1570 (160 kgf.cm)	1960 (200 kgf.cm)
φ 9.52	2940 (300 kgf.cm)	3430 (350 kgf.cm)
φ 12.7	4900 (500 kgf.cm)	5390 (550 kgf.cm)

Modelo	Fuente de energía	Índice de amp. de energía de entrada (interruptor/fusible)
< 12000Btu/h	220-240V~50Hz	10A/15A
≥ 12000Btu/h	ó 220-230V~60Hz	16A

## Área nominal mínima de la sección transversal de los conductores

Corriente nominal del accesorio (A)	Área nominal de la sección transversal. (mm <sup>2</sup> )
> 3 y ≤ 6	0.75
> 6 y ≤ 10	1
> 10 y ≤ 16	1.5
> 16 y ≤ 25	2.5

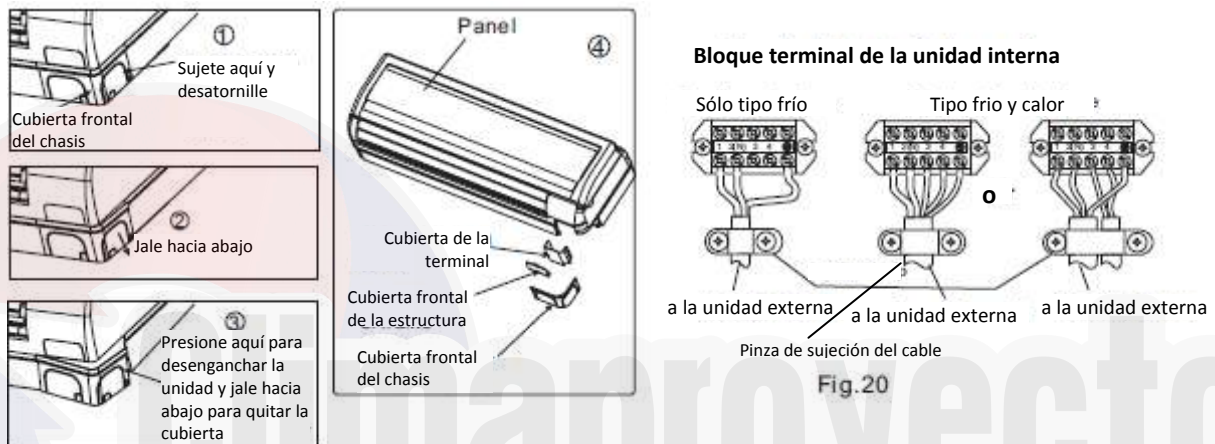
**NOTA:** El voltaje de alimentación debe ir de acuerdo al tipo de voltaje del aire acondicionado.

# INSTALACIÓN ELÉCTRICA

## Conecte el cable a la unidad interna

**NOTA:** Antes de realizar cualquier trabajo de electricidad, desconecte la corriente principal del sistema.

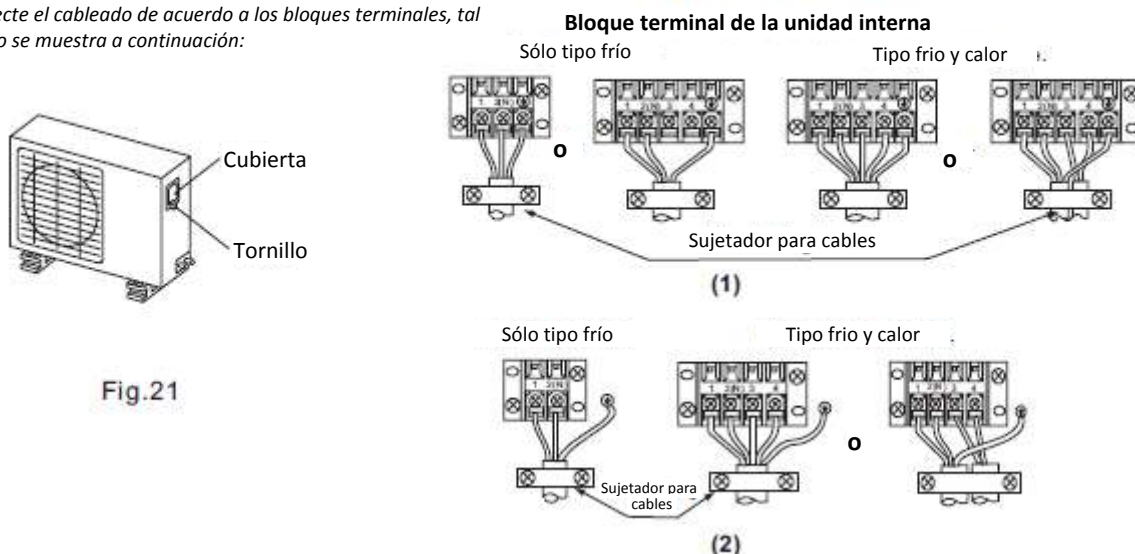
1. El cable de conexión externo e interno puede ser conectado sin necesidad de abrir el panel frontal.
2. Quite la cubierta frontal del chasis y de la estructura, tal como se muestra en la Fig. 20; luego retire la cubierta de la terminal desatornillándola.
3. El cable de conexión entre la unidad interna y la unidad externa deberá ser de cable flexible forrado de policloropreno, denominación tipo H07RN-F o un cable más pesado debidamente aprobado.
4. Separe los cables no conectados a las terminales con cinta de aislar para que de esta forma no puedan tocar ninguna pieza eléctrica. Asegure el cable dentro del panel de control con la pinza de sujeción del cable.



## Conecte el cable a la unidad externa

1. Quite la cubierta del panel de control eléctrico de la unidad externa aflojando los tornillos.
2. Conecte los cables de conexión a las terminales identificándolos con su respectivo número que aparece en el bloque de la terminal de las unidades tanto interna como externa.
3. Asegure el cable dentro del panel de control con la pinza de sujeción del cable.
4. Para evitar el paso del agua, haga un nudo con los cables de conexión, tal como se ilustra en el diagrama de instalación de las unidades interna y externa.
5. Aísle los cables que no se ocupen (conductores eléctricos) con cinta de PVC, y procure que no toquen ninguna pieza eléctrica o de metal.

**NOTA:** Las conexiones eléctricas pueden variar un poco con respecto a los diferentes bloques terminales suministrados. Conecte el cableado de acuerdo a los bloques terminales, tal como se muestra a continuación:



### PRECAUCIÓN

Luego de confirmar las condiciones anteriores, prepare la instalación eléctrica según se indica a continuación:

- 1) Siempre utilice un circuito eléctrico individual, específicamente para el aire acondicionado. En cuanto al método de instalación eléctrica, tome como referencia el diagrama de circuito que aparece dentro de la cubierta de control.
- 2) Los tornillos que sujetan el cableado en la carcasa de los conectores eléctricos están propensos a soltarse debido a las vibraciones de la unidad durante la transportación.
- 3) Especificación de fuente de energía
- 4) Confirme que la capacidad eléctrica sea suficiente.
- 5) Observe que el voltaje de arranque se mantenga a más del 90 por ciento del voltaje nominal indicado en la placa de identificación.
- 6) Confirme que el grosor del cable sea el indicado según las especificaciones de la fuente de energía.
- 7) Siempre instale el interruptor a tierra en un área mojada o húmeda.
- 8) Lo siguiente puede ser provocado por una caída de voltaje.  
Vibración de un interruptor magnético el cual podría dañar el punto de contacto, fundir un fusible o alterar las funciones normales de sobrecarga.
- 9) Se deberá incorporar el modo de desconexión del suministro de energía en el cableado fijo y tener una separación en el contacto de al menos 3 mm. en cada uno de los conductores de la fase activa.

#### Eliminación de aire

El aire y la humedad en el sistema de refrigeración tienen efectos indeseables como se indican a continuación:

- La presión en el sistema aumenta.
- La corriente de operación aumenta.
- El rendimiento de la calefacción o el enfriamiento disminuye.
- La humedad dentro del circuito del refrigerante podría congelar o bloquear las tuberías capilares.
- El agua puede provocar la corrosión de las partes del sistema de enfriamiento.

Por lo tanto, se debe revisar que la unidad interna y la tubería entre la unidad interna y externa no presenten fugas y se debe eliminar la humedad y los elementos no condensables del sistema.

#### **Eliminación de aire con bomba de vacío**

- Preparación  
Revise que cada tubo (ambos, tubo lateral de gas y de líquido) entre la unidad interna y externa se haya conectado correctamente y que se haya revisado toda la instalación eléctrica para la prueba de arranque. Quite las tapas de las válvulas de servicio de los tubos laterales del líquido y del gas de la unidad externa. Revise que tanto las válvulas de servicio laterales de gas y las de líquido de la unidad externa se mantengan cerradas al momento de realizarse este proceso.
- Longitud de la tubería y cantidad de refrigerante:

Longitud de la tubería de conexión	Método de eliminación de aire	Cantidad adicional de refrigerante a cargar
Menos de 5 m.	Use bomba de vacío	_____
Más de 5 m.	Use bomba de vacío	R22: (longitud de la tubería -5) x 30g/m R410A: (longitud de la tubería -5) x 20g/m

## ELIMINACIÓN DE AIRE

- Cuando cambie la unidad a otro lugar, use una bomba de vacío para evacuar el contenido de la tubería.
- Asegúrese de que el refrigerante que le aplique al aire acondicionado sea de forma líquida sin excepción. (No aplicable a las unidades con R22).

### Tenga precaución con el manejo de la válvula sellada

- Abra el tapón de la válvula hasta que llegue al tope y no intente abrirlo más.
- Apriete el tapón de la válvula con una llave de tuercas u otra herramienta.
- Par de apriete del tapón de la válvula (Vea la tabla de par de apriete en la página anterior).

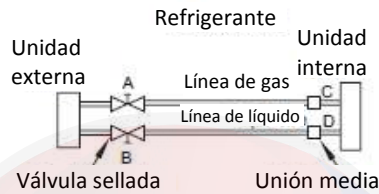


Fig. 22

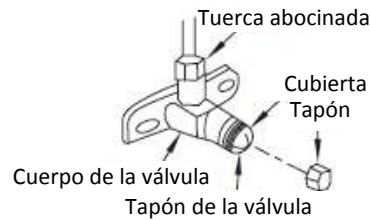


Fig. 23

### Cuando utilice la bomba de vacío

(Para la operación de la válvula de distribución consulte).

1. Ajuste completamente las tuercas abocinadas A, B, C y D, conecte la manguera de carga de la válvula de distribución a una terminal de carga de la válvula de baja presión en la parte lateral de la tubería de gas.
2. Conecte la manguera de carga a la bomba de vacío.
3. Abra completamente la manija Lo de la válvula de distribución.
4. Ponga a funcionar la bomba de vacío. Cuando comience a funcionar la bomba, afloje ligeramente la tuerca abocinada de la válvula Lo de la parte lateral de la tubería de gas y verifique que haya entrada de aire (el ruido que produce la bomba de vacío varía y un medidor compuesto indica 0 en lugar de menos).
5. Después de la eliminación de aire, cierre completamente la manija Lo de la válvula de distribución y apague la bomba de vacío. Elimine durante 15 minutos o más y revise que el medidor Compuesto indique  $-76\text{cmHg}$  ( $-1 \times 10^5\text{Pa}$ ).

6. Gire el tapón de la válvula sellada B aproximadamente  $45^\circ$  en sentido contrario a las manecillas del reloj durante 6~7 segundos después de que empiece a salir el gas, luego ajuste la tuerca abocinada nuevamente. Asegúrese de que la presión diferencial que aparece en el indicador de presión sea un poco más alta que la presión atmosférica.
7. Retire la manguera de carga de la manguera de carga de Baja presión.
8. Abra completamente los tapones de las válvulas selladas B y A.
9. Ajuste bien el tapón de la válvula sellada.

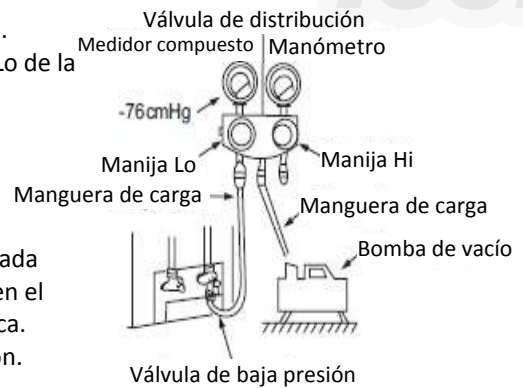


Fig. 24

### Revisión de fugas y de seguridad

- **Prueba de seguridad eléctrica**

Realice una prueba de seguridad eléctrica después de terminar con la instalación:

1. Resistencia aislada

La resistencia aislada debe ser mayor que  $2M \Omega$ .

2. Trabajo de conexión a tierra

Después de terminar con los trabajos de conexión a tierra, mida la resistencia a tierra mediante una detección visual y un instrumento de medición de resistencia a tierra. Asegúrese de que la resistencia a tierra sea menor que  $4 \Omega$ .

3. Prueba de fugas eléctricas (realizada durante la prueba de arranque)

Durante la prueba de arranque y luego de finalizar la instalación, el técnico puede utilizar una sonda amperimétrica y un multímetro para realizar la prueba de fugas eléctricas. Apague inmediatamente la unidad en caso de que llegue a haber una fuga. Verifique y busque diferentes soluciones hasta que la unidad funcione adecuadamente.

- **Prueba de fugas de gas**

1. Método con agua y jabón:

Aplique agua con jabón o un detergente líquido neutro sobre la conexión de la unidad interna o las conexiones de la unidad externa con un cepillo suave para verificar si existen fugas en alguno de los puntos de la tubería de conexión. Si comienzan a salir burbujas, quiere decir que hay una fuga en la tubería.

2. Detector de fugas

Utilice un detector de fugas para verificar si existe alguna fuga en la tubería.

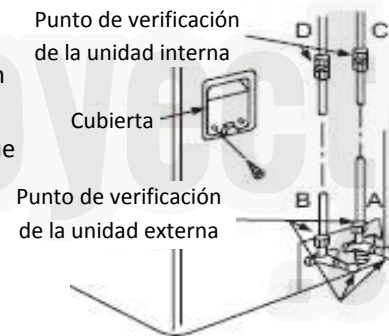


Fig. 25

### PRECAUCIÓN

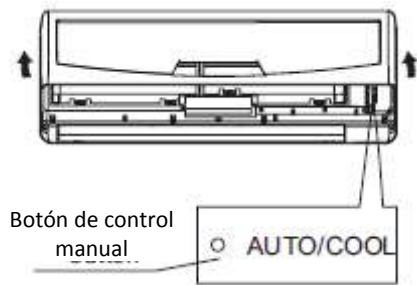
A: válvula sellada Lo      B: válvula sellada Hi  
C y D son los extremos de la conexión de la unidad interior.

### Prueba de arranque

Realice la prueba de arranque después de terminar con la revisión de fugas de gas en las conexiones de las tuercas abocinadas y verifique la seguridad eléctrica.

- Verifique que todas las tuberías y el sistema de cableado esté conectado correctamente.
  - Verifique que las válvulas de servicio de las líneas de líquido y de gas estén completamente abiertas.
1. Conecte el cable de corriente, oprima el botón de ON/OFF (encendido/apagado) del control remoto para encender la unidad.
  2. Use el botón de MODE (modo) para activar los modos COOL (enfriamiento), HEAT (calefacción), AUTO (automático) y FAN (ventilador) para verificar que todas las funciones funcionen correctamente.
  3. Cuando la temperatura ambiente sea muy baja (por debajo de los  $17^{\circ} C$ ), la unidad no podrá ser controlada con el control remoto. Para activar el modo de enfriamiento, tendrá que hacerlo manualmente. La operación manual se utiliza únicamente cuando el control remoto no funciona o requiere mantenimiento.
- Sostenga los lados del panel y levántelo hasta el ángulo donde queda fijo y se escuche un clic.

- Oprima el botón de control Manual para seleccionar el modo AUTO o COOL, la unidad operará bajo el modo AUTO o COOL Forzado (vea el Manual de Uso para más detalles).
4. La operación de prueba debe durar alrededor de 30 minutos.





**CS515-I1**  
**202000191081**