



**30AJ**

**UNIDADES ENFRIADORAS DE LÍQUIDOS DE  
CONDENSACIÓN POR AIRE**

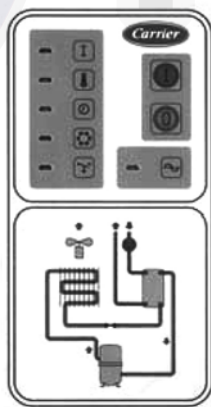
*AIR CONDENSED LIQUID CHILLERS*

**Manual de instalación,  
operación y mantenimiento**

*Installation, Operation and  
Maintenance Manual*

**Capacidad Nominal: 4 a 10 TR - 60 Hz**

*Nominal Capacity: 4 to 10 TR - 60 Hz*

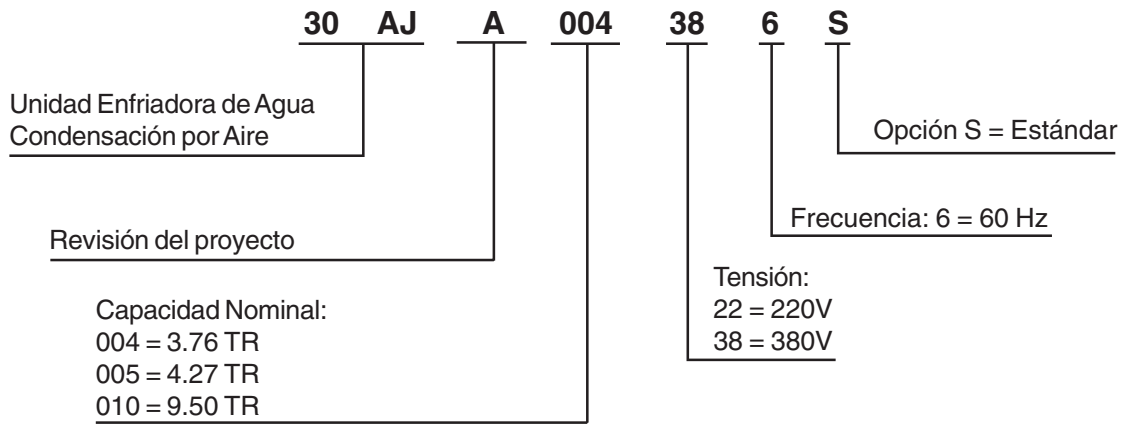




# Índice

<b>1. NOMENCLATURA</b> .....	<b>34</b>
<b>2. CARACTERÍSTICAS TÉCNICAS GENERALES y DATOS FISICOS – 60Hz</b> .....	<b>35</b>
<b>3. SEGURIDAD</b> .....	<b>36</b>
<b>4. TRANSPORTE</b> .....	<b>36</b>
<b>5. INSTALACION</b> .....	<b>36</b>
5.1 - RECIBIMIENTO E INSPECCIÓN DE LA UNIDAD .....	36
5.2 - DIMENSIONES DE LA UNIDAD .....	37
5.2.1 - 30AJ 004 e 005 .....	37
5.2.2 - 30AJ 010 .....	37
5.3 - TUBERIAS/CONEXIONES DE AGUA FRIA .....	38
5.4 - FILTROS .....	38
5.5 - CONEXIONES ELECTRICAS .....	38
5.6 - DATOS ELÉCTRICOS .....	39
5.7 - DATOS DE PERFORMANCE .....	40
<b>6. ESPECIFICACIONES DEL CONTROL</b> .....	<b>41</b>
6.1 - UNIDAD LOGICA DE CONTROL .....	41
6.2 - ESQUEMA DE PLACA DE CONTROL .....	41
6.3 - DESCRIPCION DE LOS TERMINALES .....	41
6.4 - BOTONES E INDICADORES DEL FRENTE DEL CONTROL .....	41
6.5 - CONEXIÓN ELECTRICA SUGERIDA .....	42
<b>7. OPERACIÓN</b> .....	<b>42</b>
7.1 - VERIFICACION INICIAL .....	42
7.2 - SECUENCIA DE OPERACIÓN Y CONTROL .....	43
7.2.1 - FUNCIONAMIENTO DEL CONTROL .....	43
7.2.2 - SECUENCIA DE TEST .....	43
7.3 - CUIDADOS GENERALES .....	45
7.4 - CARGA DE REFRIGERANTE .....	45
7.5 - CAÍDA DE PRESIÓN EN EL ENFRIADOR DE PLACAS .....	46
7.5.1 - 30AJ 004 e 005 .....	46
7.5.2 - 30AJ 010 .....	46
7.6 - CIRCUITO ELÉCTRICO .....	47
7.6.1 - Unidad 30AJ - 220V .....	47
7.6.2 - Unidad 30AJ - 380V .....	49
<b>8. MANTENIMIENTO</b> .....	<b>51</b>
8.1 - TABLERO ELECTRICO .....	51
8.2 - EVENTUALES ANORMALIDADES .....	52
8.3 - CALCULO DE SUBENFRIAMIENTO Y RECALENTAMIENTO .....	55
<b>9. CONSIDERACIONES PARA EL CUIDADO DE LOS INTERCAMBIADORES</b> .....	<b>56</b>
<b>10. INFORME DE ARRANQUE INICIAL</b> .....	<b>56</b>
<b>11. CONVERSIÓN DE UNIDADES</b> .....	<b>57</b>

# 1. NOMENCLATURA



Evaporador del tipo placas, de acero inoxidable soldadas.



## 2. CARACTERÍSTICAS TÉCNICAS GENERALES y DATOS FISICOS – 60Hz

Unidades Enfriadoras de Líquidos de Condensación por Aire 30AJ						
Tamaños		004	005	010		
Características	Capacidad (TR)		3.76	4.27	9.50	
	Alimentación Principal		220-380V / 3ph / 60Hz			
	Alimentación de Comando		24V / 1ph / 60Hz			
	Núm. Circuitos Frigoríficos		1	1	1	
	Núm. Etapas de Capacidad		1	1	1	
	Refrigerante - Tipo		R-22			
	Refrigerante - Carga (kg)		3.6	3.0	6.9	
Peso en Operación (kg)		115	130	250		
Compresor	Tipo		Scroll			
	Modelo		ZR47	ZR57	SM120	
	Cantidad		1			
	Rotación (rpm)		3600			
	Aceite Recomendado		Petrobrás CP32RH, Suniso 3GS			
	Carga de Aceite (l)		1.24	1.95	3.25	
Evaporador	Tipo		Intercambiador de calor de placas de acero soldadas			
	Modelo		B25x22	B25x22	V45x20	
	Cantidad		1			
	Núm. Circuitos		1			
	Caudal de Agua (m³/h)		2.28	2.58	5.74	
	Perdida de Carga (mca)		3.7	4.7	5.8	
	Conexiones	Diámetro (Pol)		1"	1"	1 1/2"
Tipo		BSP				
Núm. Ent/Salida		1/1				
Condensador	Aletado	Área de Face (m²)		0.86	0.86	2.2
		Núm. de Filas		2		
		Aletas/Pulgadas		15		
		Diámetro do Tubo (mm)		9.52		
		Tipo de Circuito		Gold Fin con Tubos de Cobre Corrugados Internamente		
		Núm. Circuitos		6	6	10
	Ventilador	Tipo		Axial		
		Núm. de Palas...Diámetro (mm)		3...660		
		Caudal (m³/h)		6600	6600	11200
	Motor	Tipo		Motor Monofásico Tipo PSC		
		Alimentación		220V/ 1F/ 60Hz		
Rotación (rpm)		850	850	880		
Potencia (cv)		1/6	1/6	1/2		
Carcaza ABNT		NEMA 48				
Dispositivos de Operación	Termostato de Operación - Set Point (°C)		6			
Dispositivos de Seguridad	Presostato	Alta (psig)	Abre - 426/ Cierra - 320			
		Baja (psig)	Abre - 27/ Cierra - 67			
	Fusible de Comando (A)		4			

### 3. SEGURIDAD

Las unidades de aire acondicionado 30AJ están diseñadas para ofrecer un servicio seguro y confiable cuando se las opera dentro de las especificaciones del proyecto. Sin embargo, debido a la presión del sistema, componentes eléctricos y movimiento de la unidad, deberán observarse algunos aspectos de la instalación, arranque inicial y mantenimiento de esos equipos.

Solamente instaladores autorizados por Carrier deben instalar, arrancar y hacer el mantenimiento de este equipo. Cuando esté trabajando en el equipo, observe todos los avisos de precaución de las etiquetas colocadas en la unidad, siguiendo todas las normas de seguridad aplicables y utilizando ropas y equipos de protección adecuados.

#### PRECAUCIÓN

Desconecte la alimentación de fuerza y comando antes de efectuar el mantenimiento o reparaciones en la unidad. Es posible que ocurran descargas eléctricas que causen serios perjuicios personales, en caso de no observar esas medidas de seguridad.

#### PRECAUCIÓN

Nunca coloque la mano dentro de la unidad mientras el ventilador esté funcionando.

Apague la alimentación de fuerza antes de trabajar en la unidad. Remueva los fusibles y llévelos consigo para evitar accidentes. Deje un aviso indicando que la unidad está en reparación.

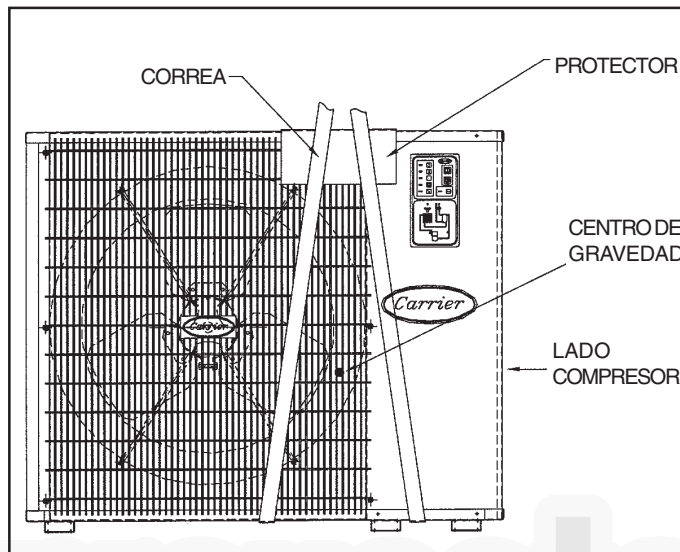
#### PRECAUCIÓN

Verifique los pesos y tamaños de las unidades para tener la seguridad que sus aparatos de movimiento soportan el manejo del equipo con seguridad.

### 4. TRANSPORTE

Para mover y transportar la unidad siga las siguientes recomendaciones:

- Para izar la unidad utilice soportes conforme se indica en la figura 1.
- Evite que cuerdas, cadenas u otros dispositivos toquen la unidad.
- No balancee la unidad durante el transporte y tampoco la incline más de 15° en relación a la vertical.



#### IMPORTANTE

Para evitar daños durante el transporte, no remueva el embalaje de la unidad hasta que esta llegue al local definitivo de la instalación.

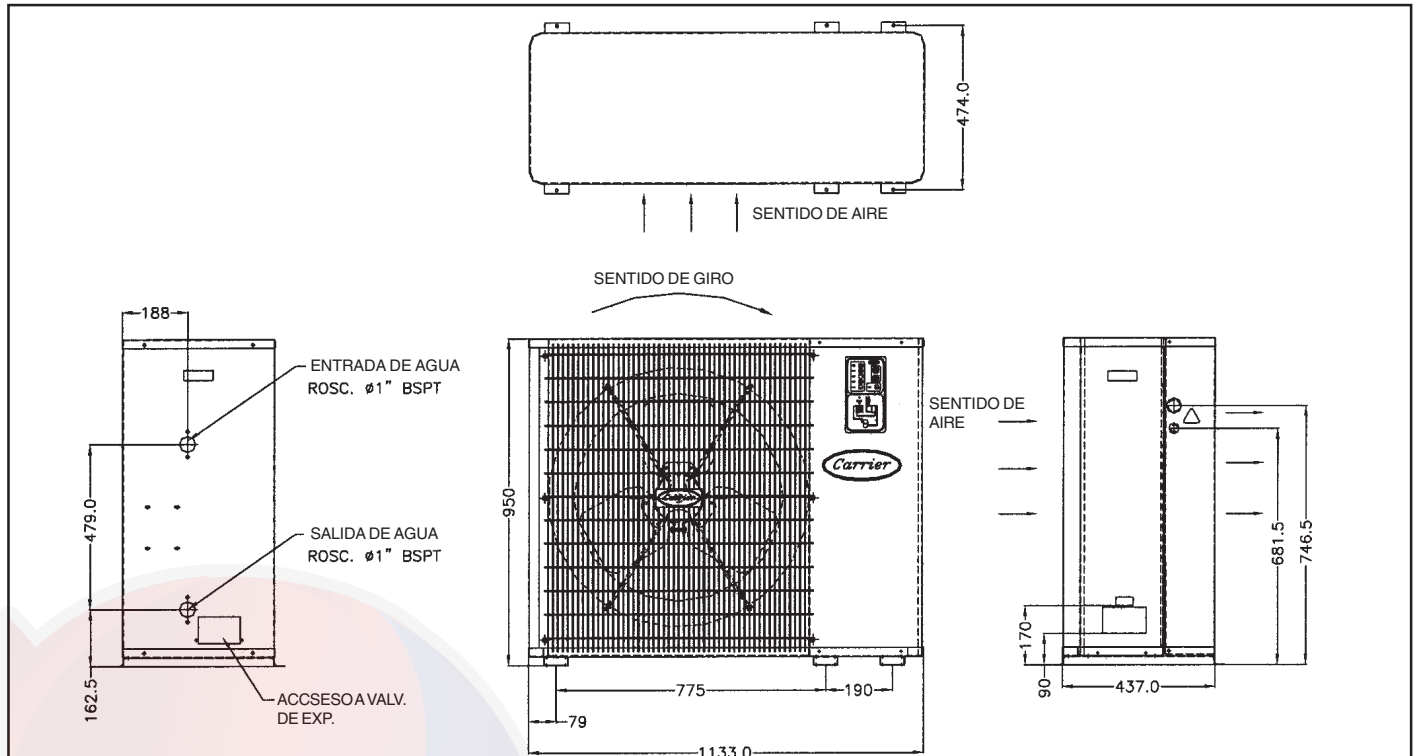
### 5. INSTALACION

#### 5.1 - RECIBIMIENTO E INSPECCIÓN DE LA UNIDAD

- Revise la unidad, inspecciónela cuidadosamente en lo que se refiere a eventuales daños causados por el transporte. Habiendo daños avise inmediatamente a la compañía de transporte y a Carrier.
- Verifique si la alimentación de fuerza del local está de acuerdo con las características eléctricas del equipo, conforme especificado en la palca de identificación de la unidad.
- Para mantener la garantía, evite que la unidad se quede expuesta a la intemperie o a accidentes de obra, procurando el inmediato transporte hacia el local de instalación u otro local seguro.

## 5.2 - DIMENSIONES DE LA UNIDAD

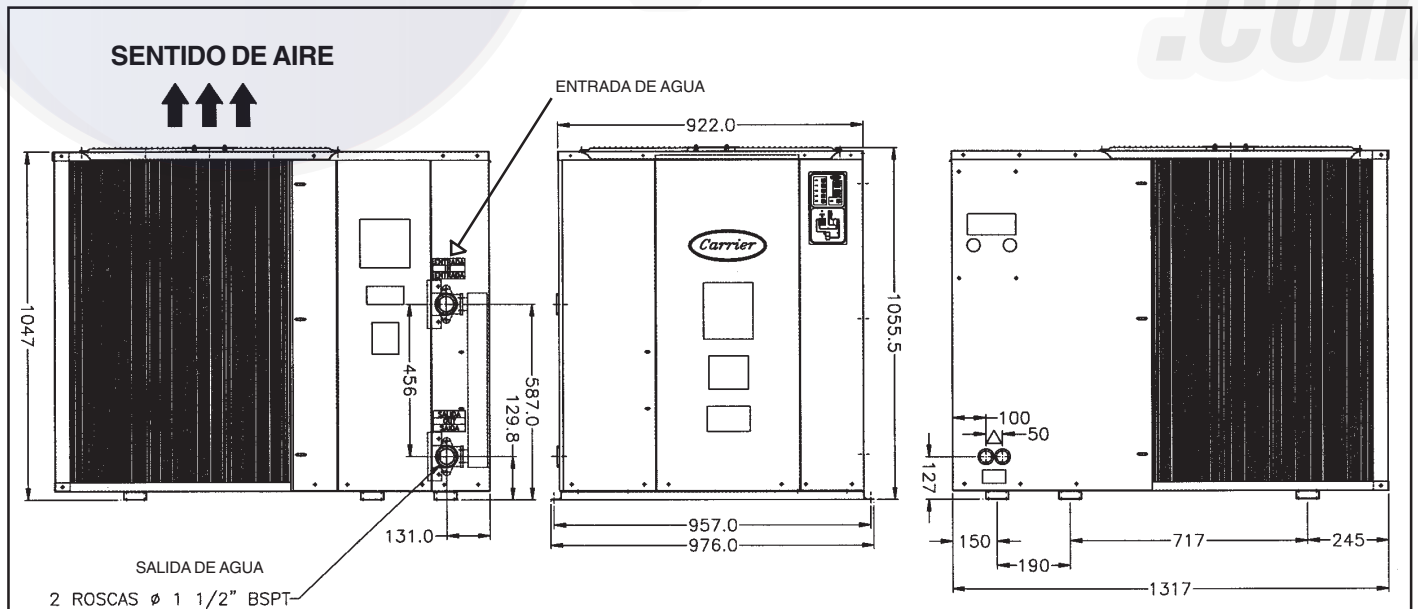
### 5.2.1 - 30AJ 004 e 005



Antes de colocar el equipo en el local verifique los siguientes aspectos (todos los modelos):

- El piso debe soportar el peso de la unidad en operación (Ver ítem 2- en Datos Físicos). Consulte el proyecto estructural del edificio o normas aplicables para la verificación de la carga admisible. Instale refuerzos si es necesario.
- Prever el suficiente espacio para servicios de mantenimiento. El frente del equipo debe permanecer libre para permitir el flujo de aire y el acceso al interior de la unidad.

### 5.2.2 - 30AJ 010



Antes de colocar el equipo en el local verifique los siguientes aspectos (todos los modelos):

- El piso debe soportar el peso de la unidad en operación (Ver ítem 2- en Datos Físicos). Consulte el proyecto estructural del edificio o normas aplicables para la verificación de la carga admisible. Instale refuerzos si es necesario.
- Prever el suficiente espacio para servicios de mantenimiento. El frente del equipo debe permanecer libre para permitir el flujo de aire y el acceso al interior de la unidad.



### 5.3 - TUBERIAS/CONEXIONES DE AGUA FRIA

Desarrolle el proyecto de la tubería de tal modo que tenga un número mínimo de cambios de niveles de elevación. Instalar válvulas de purga de aire manual o automática en los puntos mas elevados de la línea, manteniendo la presión del sistema a través del uso de un tanque de presurización con válvulas de alivio y reductoras. Instalar termómetros y manómetros en las líneas de salida y entrada del agua en la unidad.

Instalar puntos de medición de caudal en las tuberías del agua fría.

Se recomienda usar válvula globo para ajuste del caudal del agua. Colocar conexiones de drenaje en todos los puntos bajos de la instalación hidráulica para permitir un drenaje completo del sistema. Instalar válvulas de bloqueo cerca de las conexiones de entrada y salida del agua. Utilizar conexiones flexibles en las tuberías del enfriador para reducir la transmisión de las vibraciones.

### 5.4 - FILTROS

#### ATENCION

Se recomienda que se use filtros con malla instalados en la línea de entrada del fluido al evaporador (Intercambiador de placas), lo mas próximo posible de la tubería de entrada.

### 5.5 - CONEXIONES ELECTRICAS

#### a) ALIMENTACIÓN GENERAL:

Instale próximo a la unidad una llave seccionadora con fusibles o disyuntor termomagnético con características de ruptura equivalentes. Los datos eléctricos de las unidades están indicados en la tabla 5.6.

Consulte a un ingeniero electricista o un técnico acreditado para evaluar las condiciones del sistema eléctrico y la protección adecuada. Carrier no se responsabiliza por problemas causados debido a no haber observado esta recomendación.

Se aconseja usar un candado para bloquear la llave o disyuntor abierto durante el mantenimiento del aparato.

#### b) CABLEADO DE FUERZA:

Instale la conexión a partir del punto de entrada de tensión del cliente directamente a la bornera de la unidad.

Los cables alimentadores de la unidad deberán soportar la suma de las corrientes máximas. No se olvide de instalar el conductor de protección (conductor de puesta a tierra). El clase del cables debéran seguir las normas locais.

La tensión suministrada deberá estar de acuerdo con la tensión de la placa característica.

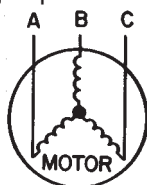
La tensión entre fases debe ser equilibrada dentro del 2% de desbalanceamiento y la corriente dentro del 10%, con el compresor en funcionamiento. Pongase en contacto con la compañía prestataria de energía eléctrica para corregir la tensión inadecuada o el desequilibrio de fases.

### Cálculo de desbalanceamiento de tensión:

- Desbalanceamiento de tensión (%)=

$$= \frac{\text{Max. desviación en el promedio de tensión} \times 100}{\text{Promedio de tensión}}$$

- Ejemplo:



380V - 3 fases - 60Hz

- Mediciones: AB = 383V

BC = 378V

AC = 374V

$$\text{- Promedio de tensión} = \frac{383 + 378 + 374}{3} = 378 \text{ V}$$

- Máxima desviación del promedio de tensión:

$$AB = 383\text{V} - 378\text{V} = 5\text{V}$$

$$BC = 378\text{V} - 378\text{V} = 0\text{V}$$

$$AC = 378\text{V} - 374\text{V} = 4\text{V}$$

- Mayor diferencia es 5V. Luego, el desbalanceamiento de tensión en % es:

$$\frac{5}{378} \times 100 = 1,32\% \quad (\text{OK})$$

Notas:

- Pueden ser causa de desbalanceamiento de tensión:

- Mal contacto (en contacto de contactoras, conexiones eléctricas, cables flojos, conductores oxidados o carbonizados);
- Secciones de los conductores inadecuadas.
- Desbalanceamiento de carga en el sistema de alimentación trifásica.

- El cálculo de desbalanceamiento de corrientes debe hacerse de la misma forma que el desbalanceamiento de tensiones.

#### c) LLAVE DE FLUJO DE AGUA FRÍA (CWFS):

En cada unidad, se debe instalar una llave de flujo de agua fría para proteger el equipo contra el bajo caudal de agua. (No provista/responsabilidad del instalador).

#### IMPORTANTE

Si no se instala la llave de flujo de agua, el equipo perderá la garantía.

La instalación debe hacerse en la tubería de salida de agua.

#### ATENCION

Es necesario tener cuidado en la instalación del llave de flujo de agua helada. El saeta indicativa de flujo, con una marcación en el lateral del llave de flujo de agua, deberá estar apuntado en dirección a el pletina en la bocal de salida.

Refiérase al diagrama eléctrico de la unidad para mayores detalles de la interligación eléctrica de la llave de flujo con el equipamiento.



## 5.6 - DATOS ELÉCTRICOS

UNIDAD 30AJ	TENSIÓN [V] / [Hz]				COMPRESOR					VENTILADOR				DATOS TECNICOS COMPLEMENTARIOS			
	ALIMENTACIÓN / FRECUENCIA				DATOS TECNICOS					DATOS TECNICOS				CIRCUITO A			
	NOMINAL	MÍNIMA	MÁXIMA		RLA [A]	LRA [A]	KW	FP	KVAR	Cantidad	RLA [A]	P [CV]	KW TOTAL	RLA TOTAL [A]	KW TOTAL [W]	MOPA [A]	
04	220/60	198	242		ZR47												
					14,3	91,0	4,2	0,76	2,5	1	1,3	1/6	0,123	15,6	4,3	25	
	380/60	342	418		ZR57												
					7,2	46,0	4,2	0,87	1	1	1,3	1/6	0,123	8,5	4,3	16	
05	220/60	198	242		SMT120												
					17,2	124,0	5	0,76	2,5	1	1,3	1/6	0,123	18,5	5,1	25	
	380/60	342	418														
					8,2	59,6	5	0,42	1	1	1,3	1/6	0,123	9,5	5,1	25	
10	220/60	198	242														
					33,1	237,0	10,8	0,86	5	1	2,2	1	0,75	35,3	11,5	50	
	380/60	342	418														
					19,8	160,0	10,8	0,83	5	1	2,2	1	0,75	22,0	11,5	40	

### OBSERVACIONES IMPORTANTES:

Datos obtenidos del catálogo técnico de compresores del proveedor.

1 - Los valores RLA, KW, FP, RLA TOTAL y KW TOTAL mostrados en la tabla se refieren a datos nominales de operación de la unidad en régimen.

Temperatura de succión: 45°F (7.2°C) / Temperatura de condensación: 130°F (54.4°C) - Condición ARI.

2 - Los valores de MOPA mostrados en la tabla fueron calculados a partir de los valores máximos de operación de la unidad.

3 - Los valores indicados en la columna KVAR son dimensionados para los compresores cuando es necesaria corrección del Factor de Potencia para 0.92.

4 - Todos los compresores son del tipo Scroll.

### Leyenda

RLA Corriente Nominal (Rated Load Amps).

LRA Corriente Rotor Bloqueado (Locked Rotor Amps).

MOPA Capacidad máxima recomendada para el fusible de protección contra cortocircuito.

KW Potencia Nominal Consumida.

FP Factor de Potencia (sin corrección para 0.92)

KVAR Potencia Relativa recomendada para el dimensionamiento de el banco de capacitores (0.92).

5.7 - DATOS DE PERFORMANCE

LWT	Tamaño Unidad 30AJ	25				30				35				40				45			
		CAP. kW	Potencia kW	Potencia Compresor kW	Caudal Evaporador l/s	CAP. kW	Potencia kW	Potencia Compresor kW	Caudal Evaporador l/s	CAP. kW	Potencia kW	Potencia Compresor kW	Caudal Evaporador l/s	CAP. kW	Potencia kW	Potencia Compresor kW	Caudal Evaporador l/s	CAP. kW	Potencia kW	Potencia Compresor kW	Caudal Evaporador l/s
5 C	004	13.66	3.538	3.039	0.652	13.10	3.856	3.364	0.624	12.48	4.190	3.707	0.595	11.85	4.540	4.065	0.565	11.20	4.911	4.446	0.534
	005	15.50	4.264	3.763	0.739	14.88	4.607	4.114	0.709	14.20	4.958	4.473	0.677	13.47	5.313	4.837	0.642	12.71	5.684	5.217	0.606
	010	34.93	8.863	8.379	1.66	33.45	9.462	8.983	1.59	31.90	10.092	9.620	1.52	30.28	10.748	10.282	1.44	28.62	11.459	11.001	1.36
6 C	004	14.12	3.569	3.070	0.674	13.53	3.887	3.396	0.646	13.01	4.205	3.721	0.621	12.27	4.581	4.106	0.586	11.61	4.954	4.489	0.554
	005	16.00	4.309	3.808	0.764	15.23	4.656	4.163	0.733	14.66	5.007	4.521	0.700	13.93	5.366	4.890	0.665	13.16	5.740	5.273	0.628
	010	35.92	8.958	8.473	1.71	34.38	9.553	9.075	1.64	32.77	10.175	9.702	1.56	31.12	10.830	10.364	1.48	29.41	11.534	11.075	1.40
7 C	004	14.58	3.595	3.095	0.696	13.97	3.917	3.425	0.667	13.34	4.258	3.774	0.637	12.68	4.613	4.138	0.606	11.99	4.988	4.523	0.573
	005	16.52	4.357	3.855	0.789	15.87	4.707	4.213	0.758	15.16	5.062	4.576	0.724	14.41	5.424	4.947	0.688	13.60	5.792	5.325	0.649
	010	36.95	9.055	8.570	1.76	35.36	9.654	9.175	1.69	33.71	10.273	9.800	1.61	32.01	10.923	10.457	1.52	30.25	11.622	11.163	1.44
8 C	004	15.01	3.624	3.124	0.717	14.40	3.947	3.454	0.688	13.76	4.290	3.806	0.658	13.10	4.649	4.174	0.626	12.40	5.029	4.563	0.593
	005	17.04	4.403	3.901	0.814	16.37	4.756	4.261	0.782	15.64	5.111	4.625	0.748	14.87	5.471	4.994	0.710	14.04	5.843	5.376	0.671
	010	38.00	9.161	8.675	1.81	36.38	9.765	9.285	1.73	34.70	10.386	9.913	1.66	32.92	11.025	10.558	1.57	31.10	11.716	11.257	1.48
9 C	004	15.50	3.656	3.156	0.742	14.87	3.980	3.488	0.711	14.22	4.327	3.843	0.680	13.54	4.692	4.216	0.647	12.83	5.073	4.607	0.594
	005	17.57	4.450	3.948	0.840	16.89	4.805	4.310	0.807	16.13	5.163	4.676	0.771	15.35	5.525	5.047	0.734	14.51	5.895	5.427	0.694
	010	39.06	9.269	8.783	1.86	37.37	9.866	9.386	1.78	35.62	10.481	10.007	1.70	33.80	11.117	10.650	1.61	31.93	11.801	11.342	1.52
10 C	004	15.98	3.689	3.188	0.765	15.34	4.014	3.521	0.734	14.66	4.361	3.876	0.701	13.96	4.728	4.252	0.668	13.24	5.111	4.645	0.633
	005	18.13	4.502	3.999	0.867	17.50	4.927	4.434	0.837	16.68	5.224	4.737	0.798	15.86	5.587	5.109	0.758	14.99	5.958	5.489	0.717
	010	40.11	9.375	8.889	1.91	38.41	9.972	9.492	1.83	36.60	10.590	10.115	1.75	34.74	11.224	10.756	1.66	32.82	11.908	11.448	1.57

Cap. Capacidad de enfriamiento  
LCWT Temperatura de salida del agua

## 6. ESPECIFICACIONES DEL CONTROL

### 6.1 - UNIDAD LOGICA DE CONTROL

Descripción: Unidad lógica de control para enfriamiento de líquidos con las siguientes características:

-Panel de control tipo "Soft Touch" con botón de encender/apagar, e indicadores de: Alimentación eléctrica, compresor en funcionamiento, temporizador, protección contra congelamiento y protección por presostatos.

-Entradas analógicas para sensores de temperatura de salida de agua y retorno del equipo.

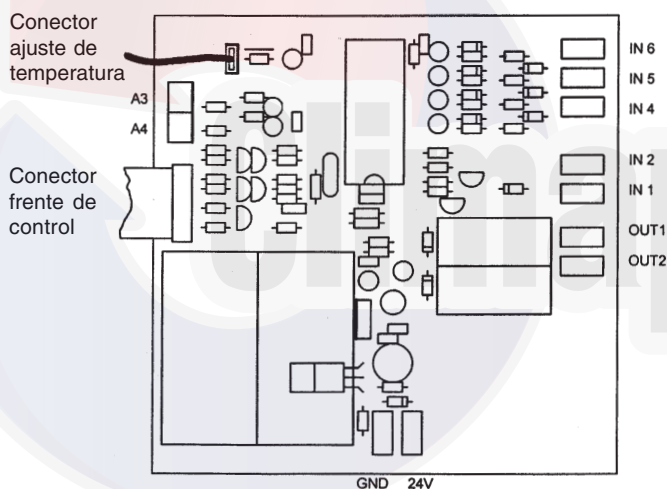
-Entradas digitales para: Selección de temperatura de congelamiento ( $2^{\circ}\text{C}$  o  $-7^{\circ}\text{C}$ ), presostato de protección y entradas para controlar a distancia.

-Salidas para comando de compresor y solenoide de línea de líquido.

-Potenciómetro para ajuste de temperatura y salida de agua.

- IN 6 : La activación del control remoto: Sin conectar, el control es local a través de los botones del frente del control; conectando a 24Vca, el control es remoto por medio de la entrada IN5.
- A 3 : Conector para el sensor de temperatura de agua en la salida de la enfriadora (sensor interno).
- A 4 : Conector para el sensor de temperatura de agua fuera de la unidad enfriadora (sensor externo).
- OUT1 : Salida para accionamiento del contactor del compresor.
- OUT2 : Salida para accionamiento de la solenoide de línea de líquido.

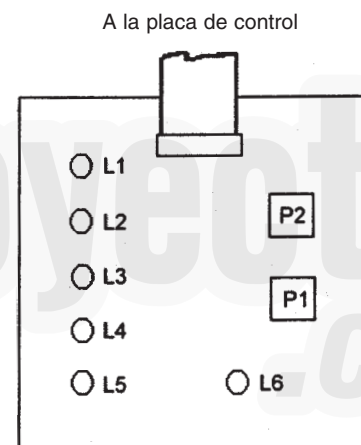
### 6.2 - ESQUEMA DE PLACA DE CONTROL



### 6.3 - DESCRIPCION DE LOS TERMINALES

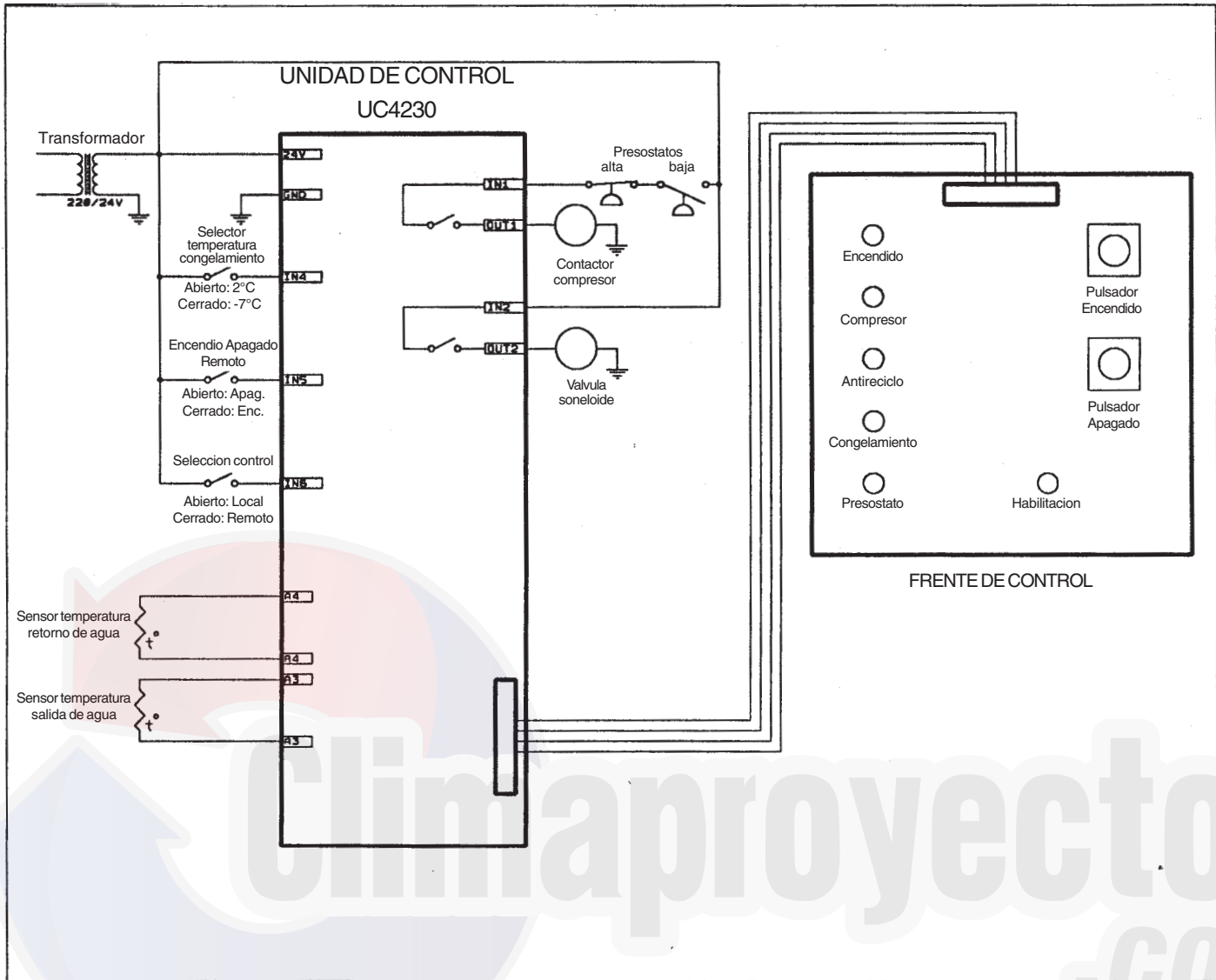
- 24V, GND : Alimentación eléctrica para la placa de control, 24Vca-50/60Hz.
- IN 1 : Entrada de presostatos.
- IN 2 : Alimentación eléctrica para válvula solenoide.
- IN 4 : Selección de temperatura de congelamiento: sin conectar equivale a  $2^{\circ}\text{C}$ , conectando a 24Vca equivale a  $-7^{\circ}\text{C}$ .
- IN 5 : *Encendido/apagado remoto*: Sin conectar, la unidad permanece apagada, conectando a 24Vca, la unidad se encenderá de forma remota o local según la entrada IN6.

### 6.4 - BOTONES E INDICADORES DEL FRENTE DEL CONTROL



- P1 : Botón de apagado.
- P2 : Botón de encendido.
- L1 : Indicador de equipo encendido.
- L2 : Indicador de compresor en funcionamiento.
- L3 : Indicador de temporizador anti-reciclo activado.
- L4 : Indicador de protector de congelamiento activado.
- L5 : Indicador de abertura de presostato.
- L6 : Indicador de alimentación eléctrica habilitada.

## 6.5 - CONEXIÓN ELECTRICA SUGERIDA



## 7. OPERACIÓN

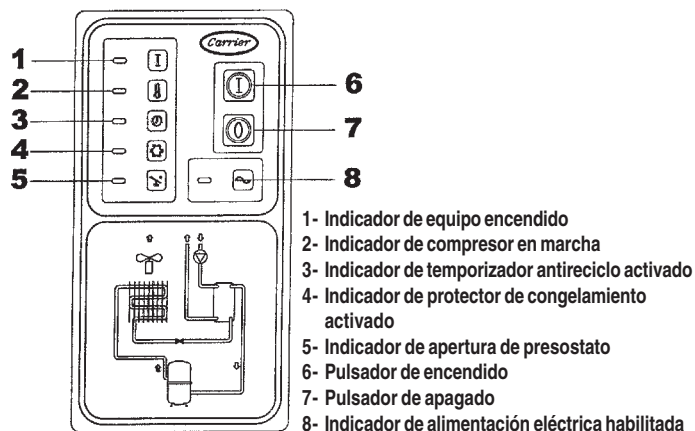
### 7.1 - VERIFICACION INICIAL

Antes de que la unidad arranque, verifique las condiciones anteriores y los siguientes ítem:

- Verifique la instalación y funcionamiento de todos los equipos auxiliares tales como bombas de circulación de agua.
- Verifique la adecuada fijación de todas las conexiones eléctricas.
- Confirme que no existe pérdida de refrigerante o de agua.
- Confirme que el aprovisionamiento de la fuerza motriz es compatible con las características eléctricas de la unidad.
- Asegúrese que el compresor se mueve libremente sobre los aisladores de vibración. (Afloje los tornillos de fijación de los compresores).
- Verifique si el sentido de rotación del ventilador está correcto.
- Verifique si el sentido de giro del compresor está correcto.

## 7.2 - SECUENCIA DE OPERACIÓN Y CONTROL

La siguiente figura muestra un dibujo del panel de control de todas las unidades:



**Observaciones:** Antes de encender el compresor, la bomba de agua fría deberá estar accionada.

La unidad entrará en operación automáticamente cuando se accione la llave "enciende". Para más detalles, verifique el ítem Funcionamiento del control.

### 7.2.1 - FUNCIONAMIENTO DEL CONTROL

Cuando la unidad tenga alimentación eléctrica, todos los indicadores luminosos del panel de control se quedarán encendidos durante 5 segundos. En este estado es posible accionar el modo de test (ver "Secuencia de Test").

Transcurrido los 5 segundos, se apagaran todos los indicadores, excepto el de Habilitación. Las salidas para compresores y válvula solenoide permanecerán desactivadas.

#### Modo Local:

El control estará en este modo cuando la entrada IN6 esté apagada. La entrada IN5 funcionará como habilitación, a la unidad, solamente funcionará si en esta entrada está aplicada una tensión de 24V. La unidad se encenderá presionando el botón de encendido, y se apagará presionando el botón de apagado.

#### Modo Remoto:

El control estará en este modo cuando la entrada IN6 esté conectada a 24V. La entrada IN5 actuará en el enciende/apaga de la unidad. La unidad se encenderá al ser provisto 24V en la entrada IN5, y se apagará si no tiene alimentación.

En ambos modos de funcionamiento, al colocarse la unidad en funcionamiento (presionando en botón de encendido o aplicando 24V a IN5, respectivamente), el indicador de "enciende" se encenderá.

El compresor se encenderá si no existe ninguna protección activa (los indicadores anti-reciclo, congelamiento y presostato apagado), y la temperatura medida por el sensor de agua de retorno es 1°C mayor que la indicada en el potenciómetro de ajuste de temperatura. El compresor parará

cuando la temperatura de agua de retorno sea 1°C menor que el ajuste de temperatura. La válvula solenoide se desactivará siempre junto con el compresor, y se encenderá 3 segundos antes que este.

Toda detención del compresor provocará que se encienda el indicador de Anti-reciclo. Mientras este indicador se encuentre encendido, el compresor no arrancará aunque la temperatura de retorno de agua así lo requiera. El indicador de Antireciclo permanecerá encendido durante 4 minutos luego de la parada del compresor. En los últimos 30 segundos este indicador comenzará a destellar, indicando la finalización del período de antireciclo.

El indicador de Congelamiento se encenderá si la temperatura medida por el sensor de agua de salida es menor de 2°C. Esto provocará la detención del compresor, la desactivación de la válvula solenoide y el encendido del indicador de Antireciclo. Mientras el indicador de Congelamiento esté encendido, el compresor no volverá a arrancar. Cuando la temperatura de salida de agua sea mayor que 4°C, el indicador se apagará, permitiendo el arranque del compresor.

Si se abre algún presostato conectado a la entrada IN1, se encenderá el indicador de Presostato, deteniéndose el compresor y desactivándose la válvula solenoide. La unidad permanecerá en este estado aunque el presostato vuelva a cerrarse. Para que vuelva a ponerse en marcha, se debe quitar la alimentación eléctrica del control durante unos segundos y volvérsela a suministrar.

El control puede funcionar con un único sensor conectado en la entrada A3. En este caso la temperatura medida por este sensor se utilizará para encender o apagar el compresor según la temperatura ajustada, o para detener la unidad por congelamiento.

### 7.2.2 - SECUENCIA DE TEST

Si durante los 5 segundos iniciales en que permanecen encendidos todos los indicadores, se presionan simultáneamente P1 y P2, se pasa al estado de prueba que consta de una secuencia de 10 pasos.

Durante esta secuencia, las luces indicadoras L1, L2, L3 y L4 señalarán el número de paso dentro de la secuencia, mientras que L5 dará información relacionada con cada paso.

Cada vez que se presione el pulsador P1, se avanzará al siguiente paso de la secuencia de prueba, al llegar al paso 10, presionando P1 se comienza nuevamente con el paso 1. Presionando en cualquier momento P2, se sale de la secuencia de prueba, y se pasa al estado de funcionamiento normal. También se pasa al estado de funcionamiento normal si durante 3 minutos no se presiona ningún pulsador.

Los pasos de la secuencia de prueba son los siguientes:

**Paso 1: L1, L2 y L3 apagados, L4 titila.** L5 encenderá si la temperatura medida por el sensor de temperatura de retorno de agua (conectado en A4) está comprendida entre -5°C y 15°C.

**Paso 2: L1 y L2 apagados, L3 titila, L4 apagado.**  
L5 encenderá si la temperatura medida por el sensor de temperatura de salida de agua (conectado en A3) está comprendida entre  $-5^{\circ}\text{C}$  y  $15^{\circ}\text{C}$ .

**Paso 3: L1 y L2 apagados, L3 y L4 titilan.**  
L5 encenderá si hay 24Vca en el terminal IN4 (Entrada para selección de temperatura de congelamiento).

**Paso 4: L1 apagado, L2 titila, L3 y L4 apagados.**  
L5 encenderá si la temperatura seleccionada en el ajuste de temperatura se encuentra comprendida entre  $-5^{\circ}\text{C}$  y  $15^{\circ}\text{C}$ .

**Paso 5: L1 apagado, L2 titila, L3 apagado, L4 titila.** L5 siempre encenderá.

**Paso 6: L1 apagado, L2 y L3 titilan, L4 apagado.**  
L5 encenderá si hay 24Vca en el terminal IN1 (Entrada para los presostatos).

**Paso 7: L1 apagado, L2, L3 y L4 titilan.**  
L5 encenderá luego de 1 segundo y permanecerá encendido durante 5 segundos. El contacto IN1-OUT1 permanecerá cerrado mientras L5 se encuentre encendido (Contacto para manejo del contactor del compresor).

**Paso 8: L1 titila, L2, L3 y L4 apagados.**  
L5 encenderá luego de 1 segundo y permanecerá en ese estado. El contacto IN2-OUT2 permanecerá cerrado mientras L5 se encuentre encendido (Contacto para manejo de la válvula solenoide).

**Paso 9: L1 titila, L2 y L3 apagados, L4 titila.**  
L5 encenderá si hay 24Vca en el terminal IN6 (Entrada para el contacto de control remoto).

**Paso 10: L1 titila, L2 apagado, L3 titila, L4 apagado.**  
L5 encenderá si hay 24Vca en el terminal IN5 (Entrada para el contacto de encendido / apagado remoto).

## ESPECIFICACIONES:

Tensión de alimentación:	24V $\pm$ 15%, 50Hz or 60Hz.
Consumo máximo:	200mA
Temperatura de operación:	$-20^{\circ}\text{C}$ a $+60^{\circ}\text{C}$
Entradas digitales (IN1, IN4, IN5, IN6)	
Tensión máxima permanente	80Vca ou 60Vcc
Corriente de entrada	0,65mA @ 24Vca (for IN1 add current in OUT1)
Tensión de desactivación máxima	1Vca
Tensión de activación mínima	4Vca
Tiempo de respuesta 0 a 24Vca	0,25s
Tiempo de respuesta 24 a 0Vca	1s
Entradas analógicas (A3, A4) Tipo de sensor	NTC de 5Kw @ $25^{\circ}\text{C}$
Entrada ajuste temperatura	
Regulación de temperatura	Potenciómetro lineal
Salidas digitales	
• OUT1	
Tensión máxima	80Vca
Corriente máxima	16A carga resistiva
• OUT2	
Tensión máxima	250Vca
Corriente máxima	16A carga resistiva
Dimensiones placa de control	121 x 123 mm
Dimensiones frente de control	100 x 100 mm
Dimensiones ajuste de temperatura	45 x 35 mm, high: 35mm with handle included
Largo cable a frente de control	300mm
Largo cable a ajuste de temperatura	250mm



### 7.3 - CUIDADOS GENERALES

- a) Mantenga el gabinete y las rejillas así como el área alrededor de la unidad lo mas limpia posible.
- b) Periódicamente limpie la serpentina condensadora con un cepillo suave. Si las aletas están muy sucias, utilice, en el sentido inverso del flujo del aire, chorros de aire o de agua a baja presión. Tenga cuidado para no dañar las aletas. Si ellas están aplastadas, se recomienda utilizar un “peine” de aletas adecuado para la corrección del problema.
- c) Verifique el ajuste de las conexiones y otras fijaciones, evitando la aparición de vibraciones, pérdidas y ruidos.
- d) Asegúrese que las aislaciones de las piezas de chapa y tuberías estén en el lugar correcto y en buenas condiciones.
- e) Periódicamente verifique si la tensión y el desbalanceamiento entre fases se mantiene dentro de los límites específicos.

- f) Verificar limpieza del filtro Y de la línea de alimentación de agua.
- g) Verificar funcionamiento de la válvula de flujo de agua fría.

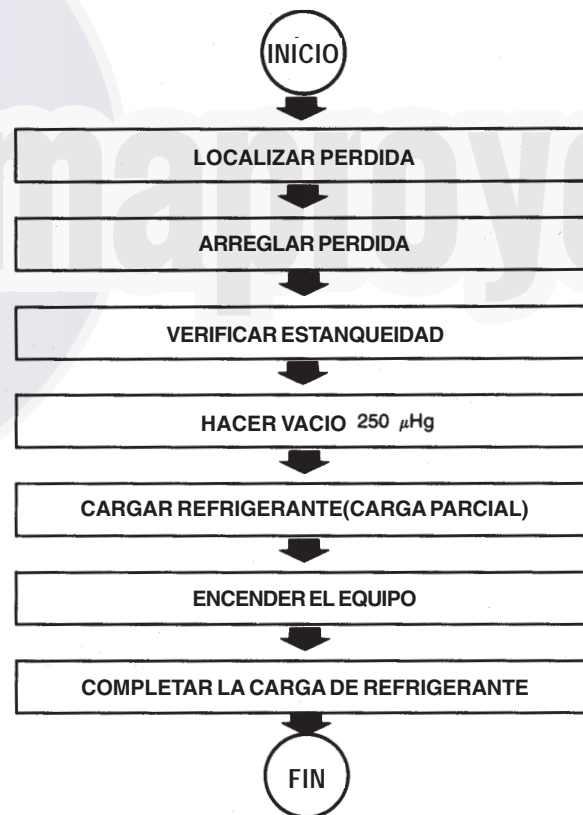
### 7.4 - CARGA DE REFRIGERANTE

Estas unidades están provistas de fábrica con carga completa de refrigerante. Caso que se constate la falta de refrigerante en algún equipo ya cargado, proceda conforme como se indica en el siguiente diagrama de flujo:

**ATENCIÓN**

Nunca cargue refrigerante en estado líquido por el lado de baja presión del sistema.

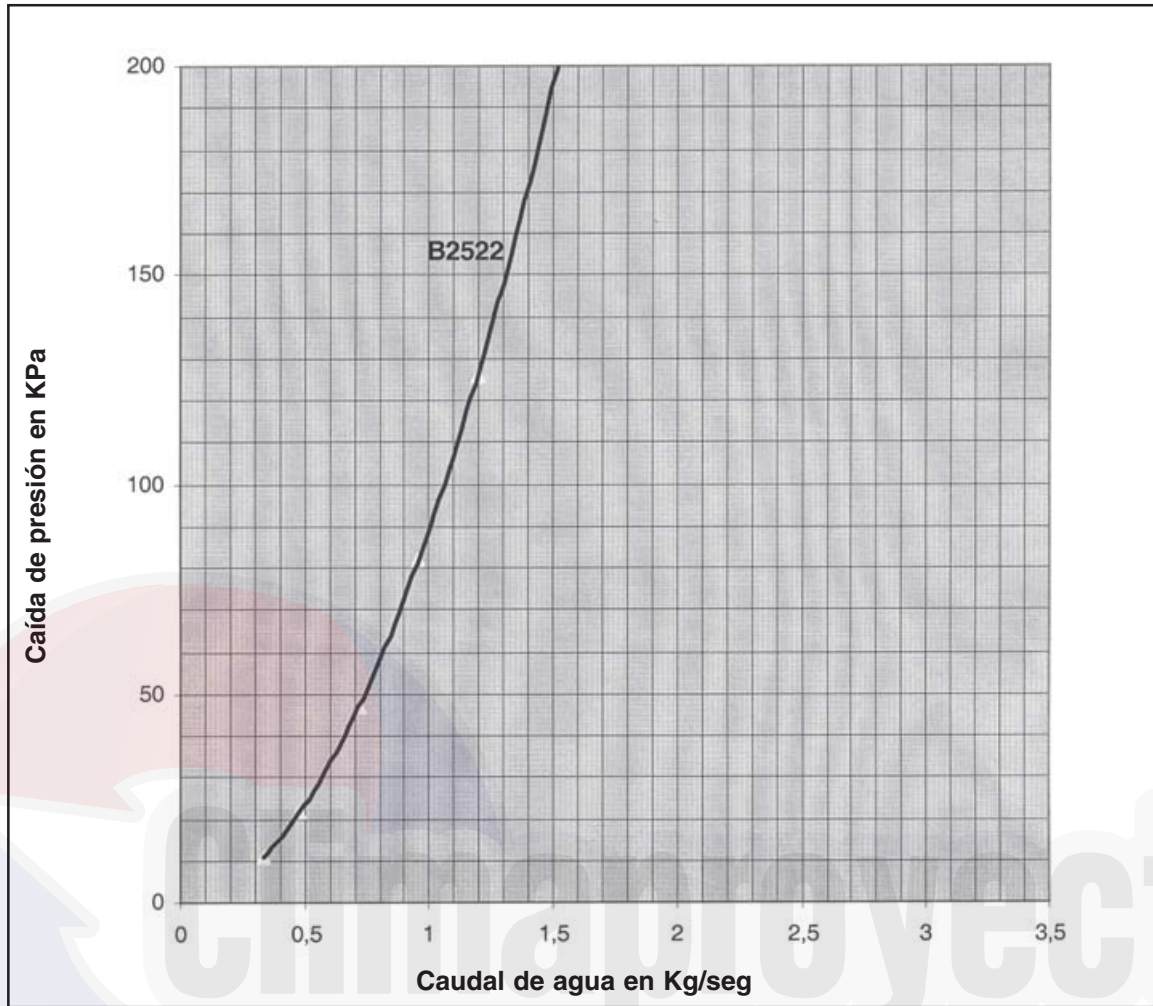
#### Procedimiento para recargar el refrigerante



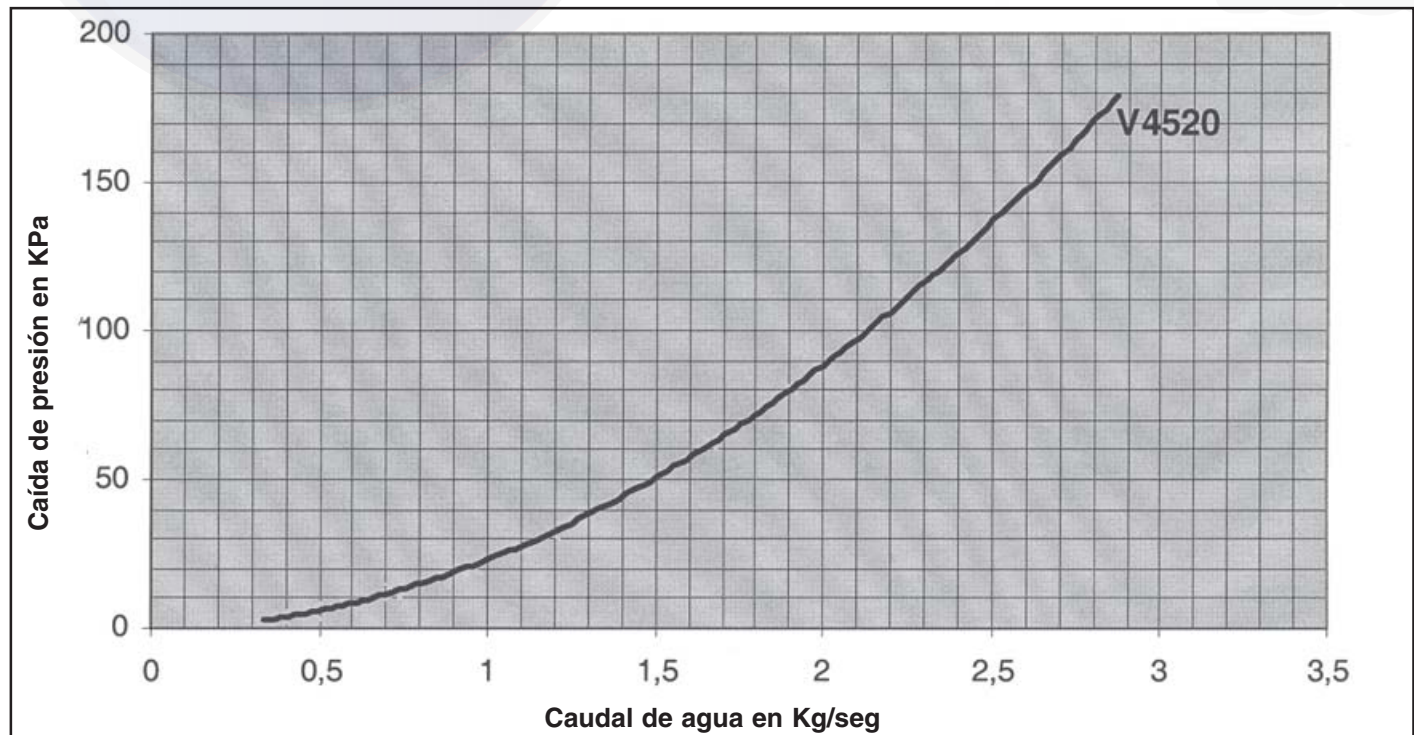


## 7.5 - CAÍDA DE PRESIÓN EN EL ENFRIADOR DE PLACAS

### 7.5.1 - 30AJ 004 E 005



### 7.5.2 - 30AJ 010



# 7.6 - CIRCUITO ELÉCTRICO

## 7.6.1 - Unidad 30AJ - 220V

### DIAGRAMA ELÉCTRICO

CODIFICACIONES DE COLORES

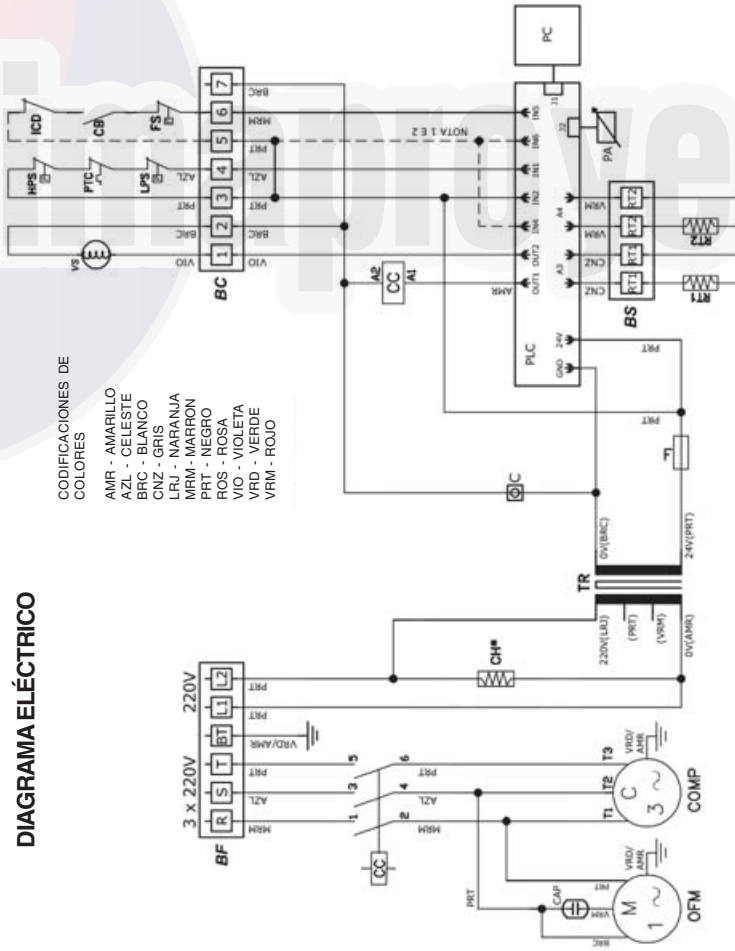
- AMR - AMARILLO
- AZL - CELESTE
- BRC - BLANCO
- CNZ - GRIS
- LRJ - NARANJA
- MRM - MARRON
- PRT - NEGRO
- ROS - ROSA
- VIO - VIOLETA
- VRM - ROJO

### NOTAS:

- 1 - COLOCAR PUENTE ENTRE BORNES 5 E IM4, SI SE QUIERE TRABAJAR EN BAJA TEMPERATURA (-7°C).
- 2 - COLOCAR PUENTE ENTRE BORNES 5 E IM6 SI SE DESEA COMANDAR LA UNIDAD A DISTANCIA, DESDE ICD. SI:  
ICD ABIERTO - PARPADEO LENTO DEL LED Nº1.  
ICD CERRADO - PARPADEO RAPIDO DEL LED Nº1.  
CONECTAR SERIADOS ENTRE BORNES 5 Y 6, FLOW SWITCH, NA. CONTACTOR DE BOMBA Y LLAVE DE ENCENDIDO A DISTANCIA.
- 3 - SI LA UNIDAD SE APAGA POR ALGUN MOTIVO, ENTONCES SE ILUMINARA EL LED Nº3 DEL TIMER INDICANDO QUE ESTA SE ENCENDERIA EN LOS PROXIMOS 4 MINUTOS. 30 SEG. ANTES DE CUMPLIRSE LOS 4 MINUTOS COMENZARA A TITILAR EL LED Nº3 ANUNCIANDO LA FINALIZACION DEL TIMER.
- 4 - SI ESTA SEÑALADA LA TEMPERATURA EN 2°C MÍNIMO (PUENTE ENTRE BORNES 5 E IM4 SIN REALIZAR) Y SE ROME EL REGULADOR DE TEMP. A MENOS DE 2°C LA UNIDAD SE DETENDRA POR CONGELAMIENTO.

### LEYENDA:

- |  |                                    |
|--|------------------------------------|
| BC - BORNERA DE CONTROL                                  | LPS - PRESOSTATO DE BAJA           |
| BF - BORNERA DE FUERZA                                   | PC - PANEL DE CONTROL              |
| COMP - COMPRESOR   | PLC - PLACA DE CONTROL             |
| CAP - CAPACITOR  | TR - TRANSFORMADOR                 |
| CB - CONTACTO DA BOMBA                                   | OPM - MOTOR EXTERIOR               |
| OPM - MOTOR EXTERIOR                                     | OPM - MOTOR EXTERIOR               |
| CH - CALEFACTOR DE CARTER                                | RT1 - SENSOR TEMP. SALIDA DE AGUA  |
| F - FUSIBLE  | RT2 - SENSOR TEMP. ENTRADA DE AGUA |
| FS - FLOW SWITCH   | PA - REGULAGEM DE TEMP.            |
| HPS - PRESOSTATO DE ALTA                                 | * - ACESSORIO                      |
| ICD - INTERRUPTOR CONTROL A DIST.                        | --- --- LIGAÇÃO FEITA EM CAMPO     |
| C - BORNE COMUM  |                                    |
| B5 - BORNERA SENSORES                                    |                                    |
| PTC - PROTECTOR TÉRMICO COMP (SOMENTE EM ALGUNS MODELOS) |                                    |



30SS501024

### DIAGRAMA ELÉCTRICO

CODIFICACIONES DE COLORES

- AMR - AMARILLO
- AZL - CELESTE
- BRC - BLANCO
- CNZ - GRIS
- LRJ - NARANJA
- MRM - MARRON
- PRT - NEGRO
- ROS - ROSA
- VIO - VIOLETA
- VRM - ROJO

- NOTAS:**
- 1 - COLOCAR PUENTE ENTRE BORNES 5 E IM4, SI SE QUIERE TRABAJAR EN BAJA TEMPERATURA (-7°C).
  - 2 - COLOCAR PUENTE ENTRE BORNES 5 E IM6 SI SE DESEA COMANDAR LA UNIDAD A DISTANCIA, DESDE ICD, SI, DEBO LENTO DEL LED Nº1.  
ICD ABIERTO - PARPADEO RAPIDO DEL LED Nº1.  
CONECTAR SEÑALES ENTRE BORNES 5 Y 6, FLOW SWITCH, NA CONTACTOR DE BOMBAY LLAVE DE ENCENDIDO A DISTANCIA.
  - 3 - SI LA UNIDAD SE APAGA POR ALGUN MOTIVO, ENTONCES SE ILUMINABA EL LED Nº3 DEL TIMER, INDICANDO QUE ESTA SE ENCENDERIA EN LOS PROXIMOS 4 MINUTOS. 30 SEG. ANTES DE CUMPLIRSE LOS 4 MINUTOS COMENZARA A TITILAR EL LED Nº3 ANUNCIANDO LA FINALIZACION DEL TIMER.
  - 4 - SI ESTA SETEADA LA TEMPERATURA EN 2°C MÍNIMO (PUENTE ENTRE BORNES 5 E IM4 SIN REALIZAR) Y SE PONE EL REGULADOR DE TEMP. A MENOS DE 2°C LA UNIDAD SE DETENDRA POR CONGELAMIENTO.

- LEYENDA:**
- BC - BORNERA DE CONTROL
  - BF - BORNERA DE FUERZA
  - COMP - COMPRESOR
  - CAP - CAPACITOR
  - CB - CONTACTOR DA BOMBA
  - CC - CONTACTOR DO COMPRESSOR
  - CH - CALEFACTOR DE CARTER
  - F - FUSIBLE
  - HPS - FLOW SWITCH
  - ICD - INTERRUPTOR CONTROL A DIST.
  - C - BORNERA COMUM
  - BS - BORNERA SENSORES
  - PTC - PROTECTOR TÉRMICO COMP (SOMENTE EM ALGUNS MODELOS)
  - OFC - CONTACTOR CONDENSADOR
  - E1 - PROTECTOR TÉRMICO MOTOR (REG.:3.8A)

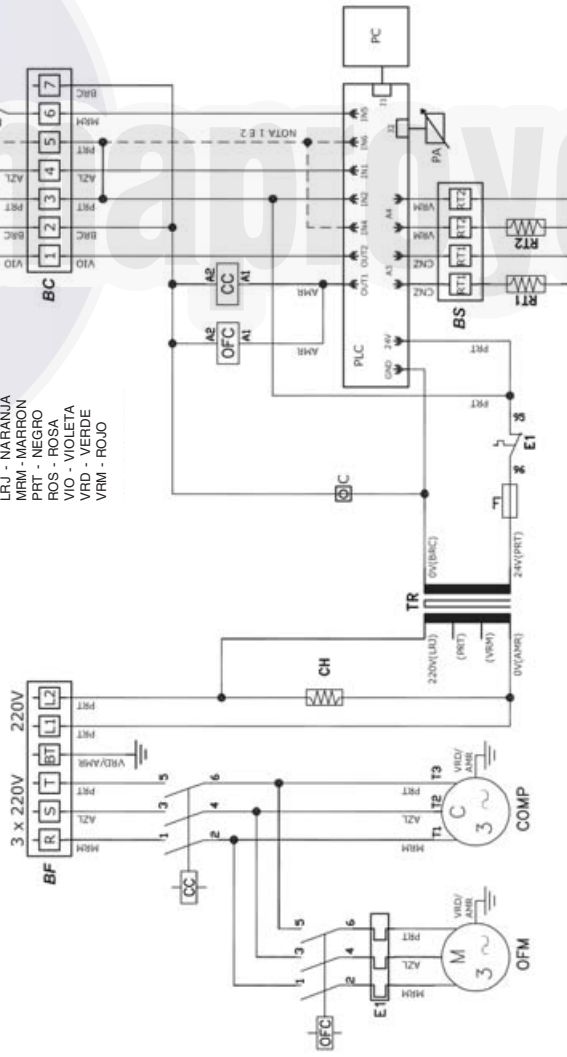


DIAGRAMA ELÉCTRICO

CODIFICACIONES DE COLORES

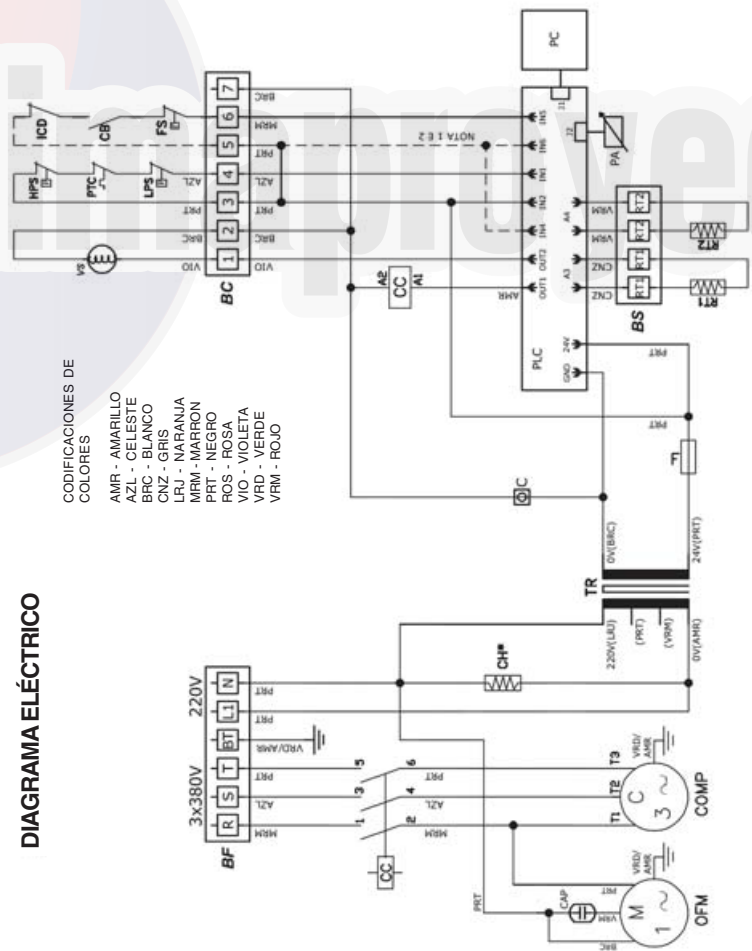
- AMR - AMARILLO
- AZL - CELESTE
- BRC - BLANCO
- CNZ - GRIS
- LRJ - NARANJA
- MRM - MARRON
- PRT - NEGRO
- ROS - ROSA
- VIO - VIOLETA
- VRD - VERDE
- VRM - ROJO

NOTAS:

- 1 - COLOCAR PUENTE ENTRE BORNES 5 E IM4, SI SE QUIERE TRABAJAR EN BAJA TEMPERATURA (1-7°C).
- 2 - COLOCAR PUENTE ENTRE BORNES 5 E IM3 SI SE DESEA COMANDAR LA UNIDAD A DISTANCIA, DESDE ICD. SI:  
ICD ABIERTO - PARRPADO LENTO DEL LED Nº1.  
ICD CERRADO - PARRPADO RAPIDO DEL LED Nº1.  
CONECTAR SERIADOS ENTRE BORNES 5 Y 6, FLOW SWITCH, NA CONTACTOR DE BOMBA Y LLAVE DE ENCENDIDO A DISTANCIA.
- 3 - SI LA UNIDAD SE APAGA POR ALGUN MOTIVO, ENTONCES SE ILUMINARA EL LED Nº3 DEL TIMER INDICANDO QUE ESTA SE ENCENDERA EN LOS PROXIMOS 4 MINUTOS. 30 SEG. ANTES DE CUMPLIRSE LOS 4 MINUTOS COMENZARA A TITILAR EL LED Nº3 ANUNCIANDO LA FINALIZACION DEL TIMER.
- 4 - SI ESTA SETEADA LA TEMPERATURA EN 2°C MINIMO (PUENTE ENTRE BORNE 5 E IM4 SIN REALIZAR) Y SE PONE EL REGULADOR DE TEMP. A MENOS DE 2°C LA UNIDAD SE DETENDRA POR CONGELAMIENTO.

LEYENDA:

- BC - BORNERA DE CONTROL
- BF - BORNERA DE FUERZA
- COMP - COMPRESOR
- CAP - CAPACITOR
- CH\* - CONTACTOR A BOMBA
- CC - CONTACTOR DO COMPRESSOR
- CH - CALEFACTOR DE CARTER
- F - FUSIBLE
- FS - FLOW SWITCH
- HPS - PRESOSTATO DE ALTA
- ICD - INTERRUPTOR CONTROL A DIST.
- C - BORNE COMUM
- BS - BORNERA SENSORES
- PTC - PROTECTOR TÉRMICO COMP (SOMENTE EN ALGUNOS MODELOS)
- LPS - PRESOSTATO DE BAJA
- PC - PANEL DE CONTROL
- TR - TRANSFORMADOR
- TRM - CONTACTOR DE MOTOR
- US - VALVULA SOLENOIDE
- RT1 - SENSOR TEMP. SALIDA DE AGUA
- RT2 - SENSOR TEMP. ENTRADA DE AGUA
- PA - REGULADOR DE TEMP.
- \* - ACCESORIO
- -- LIGACÃO FEITA EM CAMPO



30SS501023

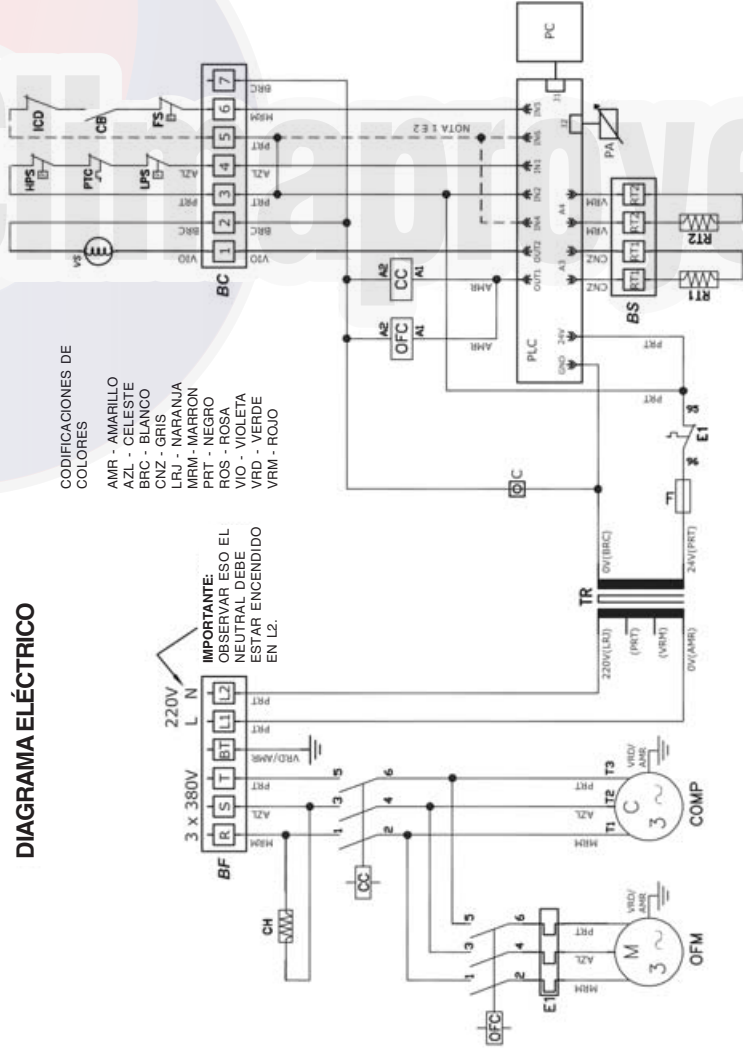


### DIAGRAMA ELÉCTRICO

#### CODIFICACIONES DE COLORES

- AMR - AMARILLO
- AZL - CELESTE
- BRC - BLANCO
- CNZ - GRIS
- LRJ - NARANJA
- LRM - NARANJO
- PRT - NEGRO
- ROS - ROSA
- VLD - VIOLETA
- VMD - VERDE
- VRM - ROJO

**IMPORTANTE:**  
OBSERVAR ESO EL NEUTRAL DEBE ESTAR ENCENDIDO EN L2.



#### NOTAS:

- 1 - COLOCAR PUENTE ENTRE BORNES 5 E IM4, SI SE QUIERE TRABAJAR EN BAJA TEMPERATURA (-7°C).
- 2 - COLOCAR PUENTE ENTRE BORNES 5 E IM6 SI SE DESEA COMANDAR LA UNIDAD A DISTANCIA, DESDE ICD. SI.  
ICD ABIERTO - PARPADEO LENTO DEL LED Nº1.  
ICD CERRADO - PARPADEO RAPIDO DEL LED Nº1.  
CONECTAR SERIADOS ENTRE BORNES 5 Y 6, FLOW SWITCH, MA CONTACTOR DE BOMBA Y LLAVE DE ENCENDIDO A DISTANCIA.
- 3 - SI LA UNIDAD SE APAGA POR ALGUN MOTIVO, ENTONCES SE ILUMINARA EL LED Nº3 DEL TIMER INDICANDO QUE ESTA SE ENCENDERA EN LOS PROXIMOS 4 MINUTOS. 30 SEG. ANTES DE CUMPLIRSE LOS 4 MINUTOS COMENZARA A TITILAR EL LED Nº3 ANUNCIANDO LA FINALIZACION DEL TIMER.
- 4 - SI ESTA SETEADA LA TEMPERATURA EN 2°C MINIMO (PUENTE ENTRE BORNES 5 E IM4 SIN REALIZAR) Y SE PONE EL REGULADOR DE TEMP. A MENOS DE 2°C LA UNIDAD SE DETENDRA POR CONGELAMIENTO.

#### LEYENDA:

- BC - BORNERA DE CONTROL
- BF - BORNERA DE FUERZA
- COMP - COMPRESOR
- CFM - CONTACTOR DA BOMBA
- CC - CONTACTOR DO COMPRESSOR
- CH - CALEFACTOR DE CARTER
- F - FUSIBLE
- FS - FLOW SWITCH
- HPS - PRESOSTATO DE ALTA
- ICD - INTERRUPTOR CONTROL A DIST.
- C - BORNE COMUM
- BS - BORNERA SENSORES
- PTC - PROTECTOR TÉRMICO COMP (SOMENTE EM ALGUNS MODELOS)
- OFC - CONTACTOR CONDENSADOR
- EI - PROTECTOR TÉRMICO MOTOR (REG.: 2,2A)
- LPS - PRESOSTATO DE BAJA
- PC - PANEL DE CONTROL
- PLC - PLACA DE CONTROL
- TR - TRANSFORMADOR
- OFM - MOTOR EXTERIOR
- VS - VALVULA SOLENÓIDE
- RT1 - SENSOR TEMP. SALIDA DE AGUA
- RT2 - SENSOR TEMP. ENTRADA DE AGUA
- PA - ACESSORIO
- --- LIGAÇÃO FEITA EM CAMPO

## 8. MANTENIMIENTO

### 8.1 - TABLERO ELECTRICO

#### a) OBSERVACIONES GENERALES:

La caja eléctrica de las unidades 30AJ fue proyectada de manera de simplificar los servicios de inspección y mantenimiento. Todos los elementos de comando, accionamiento y protección del equipo están localizados allí.

Existen dos borneras para conexiones de cables de control y de fuerza. En la bornera también está incluido el terminal "tierra".

#### b) PRESOSTATOS:

Los presostatos en la maquinas 30AJ son de tipo individual para los lados de baja y alta. Ambos son de rearme automatico y el de alta es de tipo miniatura acoplado directamente en la linea de descarga.

Independientemente de que el rearme sea automático o manual, al desarmar, la maquina queda bloqueada por el módulo. Los valores de desarme para estos presostatos están indicados en la tabla de características generales.

Una vez verificada y corregida la causa del desarme, la reconexión (RESET) puede se realizada desconectando y conectando la unidad del panel de control o a través de la restauración de la fuerza para el comando.

#### d) PROTECCION DE LOS COMPRESORES:

- Compresores 220V y 380V - Line Break (interno)

El Line Break es un dispositivo de protección contra sobrecarga y sobrecalentamiento del motor del compresor que es instalado internamente (en el estator del motor).

Éste actua directamente en el cicuito de fuerza del motor, rearmando automaticamente con el descenso de la temperatura, sin embargo el compresor permanecerá desconectado debido a la acción del Dispositivo Anti-reciclo. El rearme puede ser realizado a traves de la llave CONECTA/DESCONECTA de la unidad.



Climaproyectos  
.com

## 8.2 - EVENTUALES ANORMALIDADES

PROBLEMA	CAUSA PROBABLE	PROCEDIMIENTO
1. La unidad no arranca.	Fases R, S, T no están en la secuencia correcta.	* Invertir dos cables de alimentación en la conexión.
	Falta de alimentación eléctrica.	* Verificar aprovisionamiento de fuerza. * Verificar fusibles, llaves seccionadoras y diyuntores. * Verificar contactos eléctricos.
	Tensión inadecuada o fuera de los límites permisibles.	* Verificar y corregir problema.
	Fusibles de comando quemados.	* Verificar cortocircuito en el comando, conexión equivocada o componentes defectuosos. Corregir y sustituir fusibles.
	Dispositivos de protección abiertos.	* Verificar presostatos, válvulas, relés y contactos auxiliares.
	Contactora, motor o compresor defectuosos.	* Probar y sustituir.
2. Ventilador del condensador no opera.	Contactora o relé de sobrecarga defectuosos.	* Probar y sustituir.
	Motor defectuoso.	* Probar y sustituir.
	Conexiones eléctricas con mal contactos.	* Revisar y ajustar.
3. Compresor "ronca" pero no arranca.	Baja tensión.	* Verificar y corregir problema.
	Motor del compresor defectuoso.	* Sustituir el compresor.
	Compresor atascado.	* Verificar y sustituir el compresor.
4. Compresor arranca, pero no mantiene su funcionamiento.	Compresor o contactora defectuosos.	* Probar y sustituir.
	Falta de refrigerante.	* Verificar y corregir pérdida. Adicionar refrigerante si es necesario.
	Carga térmica insuficiente	* Verificar condiciones de proyecto.
	Sobrecarga o calentamiento en el motor del compresor.	* Verificar actuación de los dispositivos de protección. Sustituir si es necesario. * Verificar tensión o falta de fase. Corregir problema. * Verificar regulación de la válvula de expansión. Verificar temperatura (o presión) en la succión y condensación.



PROBLEMA	CAUSA PROBABLE	PROCEDIMIENTO
5. Unidad opera continuamente pero con bajo rendimiento.	Carga térmica excesiva.	* Verificar condiciones de proyecto.
	Falta de refrigerante.	* Verificar y corregir pérdida. Adicionar refrigerante si es necesario.
	Suciedad en los condensadores.	* Verificar y limpiar.
	Compresor defectuoso.	* Verificar presiones y corrientes del compresor, sustituir si es necesario.
	Insuficiente alimentación de refrigerante en el evaporador.	* Verificar obstrucción en el filtro secador o en las líneas. Sustituir o corregir. * Verificar obstrucción en la válvula de expansión. Sustituir si es necesario. * Verificar posición del bulbo o del tubo equalizador de la válvula de expansión. Corregir de acuerdo con especificación de fábrica.
	Aislamiento térmico deficiente.	* Repare o sustituya.
	Aire en el sistema de agua fría.	* Purgue el aire.
	Aceite en el evaporador.	* Verificar y drenar.
	Compresor opera con rotación invertida.	* Verificar las presiones de succión y descarga. En caso de verificar la inversión, invertir dos cables de alimentación de la bornera de la unidad. Verificar rotación del ventilador.
6. Presión de descarga elevada.	Bajo caudal de aire en el condensador.	* Verificar rotación del ventilador. Ajustar si es necesario. * Verificar funcionamiento del motor. Sustituir si es necesario. * Verificar suciedad en la serpentina. Limpiar y hacer el filtrado adecuado.
	Condensador con suciedad.	* Verificar y limpiar.
	Temperaturas elevada de entrada del aire de condensación.	* Verificar cortocircuito del aire de condensación o toma de aire insuficiente. Corregir. * Verificar componentes de la instalación de enfriamiento de agua. Corregir.
	Exceso de refrigerante.	* Verificar y retirar el exceso, ajustando el subenfriamiento entre 8 y 11 °C.
7. Presión de descarga reducida.	Excesivo caudal de aire en el condensador.	* Verificar y ajustar.
	Falta de refrigerante.	* Verificar y corregir pérdidas. Adicionar refrigerante si es necesario.
	Compresor defectuoso.	* Verificar presiones de succión y de descarga. Sustituir si es necesario.
	Compresor opera con rotación invertida.	* Verificar presiones de succión y de descarga. En caso de verificar la inversión, invertir dos cables de alimentación de la bornera de la unidad.

PROBLEMA	CAUSA PROBABLE	PROCEDIMIENTO
8. Presión succión reducida, pudiendo o no ocasionar la apertura del presostato de baja.	Presión de descarga reducida.	* Ver ítem 7.
	Carga térmica insuficiente.	* Verificar condiciones de proyecto.
	Falta de refrigerante.	* Verificar y corregir pérdidas. Adicionar refrigerante si es necesario.
	Bajo caudal de agua en el evaporador.	* Verificar válvula de regulación de caudal de agua del evaporador. * Verificar regulación del registro de la bomba de agua fría. * Verificar filtro de agua fría.
	Insuficiente alimentación de refrigerante en el evaporador.	* Verificar obstrucción en el filtro secador o en las líneas. Sustituir o corregir. * Verificar obstrucción en la válvula de expansión. Sustituir si es necesario. * Verificar posición del bulbo y del tubo ecualizador de la válvula de expansión. Corregir de acuerdo con especificación de fábrica. * Verificar operación de la válvula solenoide.
9. Presión de succión elevada.	Carga térmica excesiva.	* Verificar condiciones del proyecto.
	Compresor defectuoso.	* Verificar presiones de succión y de descarga. Sustituir si es necesario.
	Compresor opera con rotación invertida.	* Verificar las presiones de succión y de descarga. En caso de verificarse la inversión, invertir dos cables de alimentación de la bornera de fuerza de la unidad.
10. Pérdida de agua.	Conexiones de agua fría defectuosas.	* Verificar y corregir.
	Drenajes de condensado obstruidos.	* Verificar y limpiar bandejas y drenajes.
	Línea de drenaje instalada incorrectamente.	* Verificar conexiones y sifones. Corregir si es necesario.
11. Unidad con ruido.	Compresor con ruido.	* Verificar regulación de la válvula de expansión. * Verificar ruido interno. Sustituir si es necesario. * Verificar secuencia de fases correcta.
	Vibración en las tuberías de refrigerante o agua de condensación.	* Verificar y corregir.
	Paneles o piezas metálicas mal fijadas.	* Verificar y fijar.
12. La línea de líquido "suda" (Condensa agua en la superficie externa).	Filtro secador con pasaje restringido.	* Remover restricciones y/o cambiar filtros secadores.
13. La línea de succión "suda".	La válvula de expansión admite refrigerante en exceso.	* Ajustar la válvula de expansión.

### 8.3 - CALCULO DE SUBENFRIAMIENTO Y RECALENTAMIENTO

#### SUBENFRIAMIENTO

##### 1. Definición:

Diferencia entre temperatura de condensación saturada (TCS) y la temperatura de la línea de líquido (TLL).

$$SR = TCS - TLL$$

##### 2. Equipos necesarios para la medición:

- Manifold
- Termómetro de bulbo o electrónico (con sensor de temperatura).
- Filtro o espuma aislante.
- Tabla de conversión Presión-Temperatura para R-22.

##### 3. Pasos para medición:

1º) Coloque el bulbo o sensor del termómetro en contacto con la línea de líquido próximo al filtro deshidratador (solo tamaño 120). Cuide que la superficie esté limpia. Recubra el bulbo o sensor con espuma, de modo de aislarlo de la temperatura ambiente.

2º) Instale el manifold en las líneas de descarga (manómetro de alta) y succión (manómetro de baja).

3º) Después que las condiciones de funcionamiento se estabilicen, lea la presión en el manómetro de la línea de descarga.

NOTA: Las mediciones deben hacerse con el equipo trabajando dentro de las condiciones de proyecto de la instalación para permitir alcanzar el desempeño deseado.

4º) De la tabla de R-22 obtenga la temperatura de condensación saturada.

5º) En el termómetro lea temperatura de la línea de líquido. Réstelo a la temperatura de condensación saturada; la diferencia es el subenfriamiento.

6º) Si el subenfriamiento está entre 8 a 11 °C, la carga está correcta. Si está por debajo, agregue refrigerante; si está por arriba, retire refrigerante.

##### 4. Ejemplo de cálculo:

- Presión de la línea de descarga (Manómetro) ..... 260 psig
  - Temperatura de condensación saturada (Tabla) ..... 49°C
  - Temperatura de la línea de líquido (Termómetro) ..... 45°C
  - Subenfriamiento (resta) ..... 4°C
- ¡Agregar refrigerante!

#### RECALENTAMIENTO

##### 1. Definición:

Diferencia entre temperatura de succión (Ts) y la temperatura de evaporación saturada (TEV).

$$SA = Ts - TEV$$

##### 2. Equipos necesarios para la medición:

- Manifold
- Termómetro de bulbo o electrónico (con sensor de temperatura).
- Filtro o espuma aislante.
- Tabla de conversión Presión-Temperatura para R-22.

##### 3. Pasos para medición:

1º) Coloque el bulbo o sensor del termómetro en contacto con la línea de succión, lo mas cerca posible del bulbo de la válvula de expansión. Cuide que la superficie esté limpia. Recubra el bulbo o sensor con espuma, de modo de aislarlo de la temperatura ambiente.

2º) Instale el manifold en las líneas de descarga (manómetro de alta) y succión (manómetro de baja).

3º) Después que las condiciones de funcionamiento se estabilicen, lea la presión en el manómetro de la línea de succión.

4º) De la tabla de R-22 obtenga la temperatura de evaporación saturada (TEV).

5º) En el termómetro lea temperatura de la línea de succión (Ts). Haga varias lecturas y calcule su promedio que será la temperatura adoptada.

6º) Reste la temperatura de evaporación saturada a la temperatura de succión, la diferencia es el recalentamiento.

7º) Si el recalentamiento está entre 4 y 6 °C, la regulación de la válvula de expansión está correcto. Si está por debajo, mucho refrigerante está siendo inyectado en el evaporador y es necesario cerrar la válvula (girar tornillo de regulación para la derecha, sentido horario). Si el recalentamiento está alto, poco refrigerante está siendo inyectado en el evaporador y es necesario abrir la válvula (girar tornillo de regulación para la izquierda, sentido antihorario).

##### 4. Ejemplo de cálculo:

- Presión de la línea de succión (Manómetro) ..... 75 psig
- Temperatura de la línea de succión (Termómetro) .... 15°C
- Temperatura de evaporación saturada (Tabla) ..... 7°C
- Recalentamiento (resta) ..... 8°C

¡Recalentamiento alto: abrir la válvula de expansión!

OBS.: Después hacer el ajuste de V.E.T. no esquecer de recolocar su capacet.

## 9. CONSIDERACIONES PARA EL CUIDADO DE LOS INTERCAMBIADORES

Se recuerdan algunas medidas de prevención que deben ser consideradas para evitar daños en los intercambiadores que puedan dejar sin efecto la garantía:

- Protección contra falta de flujo de agua. (Flow Switch)
- Realización del enclavamiento del sistema de bombeo y seguridades que provoque la detención de la máquina en el caso de algún inconveniente en el sistema de circulación de agua.
- Circulación de agua previo al arranque del compresor.
- Evacuación del circuito de agua en épocas invernales o de baja temperatura.
- En zonas donde la temperatura desciende por debajo de 0°C, utilizar glicol o evacuar el sistema.
- Verificación periódica del buen funcionamiento del sistema de seguridades.
- Colocación de filtro “Y” Mesh 20 para la protección contra obstrucciones.
- Utilización de control de condensación en máquinas que trabajen en temporadas intermedias.
- Utilización de la proporción adecuada de glicol cuando operen a una temperatura de salida de agua menor a 4,5°C.
- Volumen mínimo de agua en el sistema de 12lts./ton. en aplicaciones de aire acondicionado y 24lts./ton. en aplicaciones de proceso.
- Instalación de tanque acumulador en caso de no satisfacer los requerimientos mínimos de volúmenes de agua. (Consultar Manual Carrier de Aire Acondicionado, Tercera Parte).
- Deberán evitarse las soluciones: Cloruros > 300mg/l, Sulfitos libres de cloro, Soluciones con PH < 7.
- El circuito de agua deberá contar con un tanque de expansión o algún dispositivo para evitar los golpes de ariete en la tubería.

**No eliminar ningún elemento de protección de la unidad.**

## 10. INFORME DE ARRANQUE INICIAL

*Cliente:* \_\_\_\_\_

*Local de la obra:* \_\_\_\_\_

*Instalador:* \_\_\_\_\_

*Distribuidor:* \_\_\_\_\_

*Arranque ejecutado por:* \_\_\_\_\_ *Fecha:* \_\_\_\_\_

*Equipo:* \_\_\_\_\_

*Enfriadora de Líquido modelo:* \_\_\_\_\_ *Nº de Serie:* \_\_\_\_\_

## 11. CONVERSIÓN DE UNIDADES

MÉTRICA TÉCNICA	X =	UNIDAD AMERICANA	X =	SISTEMA INTERNACIONAL
<b>ÁREA:</b>				
cm <sup>2</sup>			100	mm <sup>2</sup>
cm <sup>2</sup>	0.1550	in <sup>2</sup>	645.2	mm <sup>2</sup>
m <sup>2</sup>			1.0	m <sup>2</sup>
m <sup>2</sup>	10.76	ft <sup>2</sup>	0.09290	m <sup>2</sup>
<b>LARGURA:</b>				
µm			1.0	µm
µm	39.37	micro-inch	0.02554	µm
mm			1.0	mm
mm	0.03937	in	25.4	mm
mm	0.003281	ft	304.8	mm
m			1.0	m
m	3.281	ft	0.3048	m
m	1.094	yd	0.9144	m
<b>MASA:</b>				
g			1.0	g
g	0.03527	oz	28.35	g
kg			1.0	kg
kg	2.205	lb	0.04536	kg
tonne, Mg			1.0	tonne, Mg
tonne, Mg	1.102	U.S. ton (2000lb)	0.9072	tonne, Mg
<b>POTENCIA:</b>				
kcal/h			1.163	W
kcal/h	3.968	Btu/h	0.2931	W
HP metric			0.7355	kW
HP metric	0.9863	HP(550ft-lb) S	0.7457	kW
Mcal/h			1.163	kW
Mcal/h	0.3307	Ton. refr.	3.517	kW
<b>PRESIÓN:</b>				
mm w.g. 4°C			9.806	Pa
mm w.g. 4°C	0.03937	inH <sub>2</sub> O 39.2°F	249.1	Pa
mm Hg 0°C			0.1333	kPa
mm Hg 0°C	0.03937	inHg 32°F	3.386	kPa
kgf/cm <sup>2</sup>			98.7	kPa
kgf/cm <sup>2</sup>	14.22	psi	6.895	kPa
mH <sub>2</sub> O	3.281	ft H <sub>2</sub> O	2.989	kPa

MÉTRICA TÉCNICA	X =	UNIDAD AMERICANA	X =	SISTEMA INTERNACIONAL
<b>INTERVALO DE TEMPERATURA:</b>				
°C			1.0	K
°C	1.8	°F	0.5556	°C
<b>VELOCIDAD:</b>				
m/s			1.0	m/s
m/s	3.281	ft/s	0.3048	m/s
m/s	196.9	ft/min	0.00508	m/s
<b>VOLUMEN:</b>				
mm <sup>3</sup>			1.0x10 <sup>-6</sup>	L
mm <sup>3</sup>	6.102x10 <sup>-5</sup>	in <sup>3</sup>	0.01639	L
L			1.0	L
L	0.03531	ft <sup>3</sup>	28.32	L
m <sup>3</sup>			1.0	m <sup>3</sup>
m <sup>3</sup>	1.308	yd <sup>3</sup>	0.7646	m <sup>3</sup>
L	0.2642	U.S.gal	3.785	L
L	2.113	U.S.pint	0.4732	L
mL, cm <sup>3</sup>			1.0	L
mL, cm <sup>3</sup>	0.03381	U.S.oz	29.57	mL
<b>CAUDAL:</b>				
m <sup>3</sup> /h			0.2778	L/s
m <sup>3</sup> /h	0.5886	ft <sup>3</sup> /min	0.4719	L/s
m <sup>3</sup> /h	4.403	U.S.gal/min	0.06309	L/s
L/h			2778x10 <sup>-4</sup>	L/s
L/h	4.403x10 <sup>-3</sup>	U.S.gal/min	0.06309	L/s
(m <sup>3</sup> /h)/ (1000kcal/h)	1.780	cfm/ton	0.1342	L/s/kW
<b>TEMPERATURA:*</b>				
°C			°C + 273.15	K
°C	(°C x 1.8) + 32	°F	(°F - 32) / 1.8	°C
* PARA CONVERSIÓN DE TEMPERATURAS SE USA EL FACTOR DE CÁLCULO. EJEMPLO: A CUÁNTOS °F EQUIVALE 25°C: °F = (25°C x 1.8) + 32 = 77°F				



# Contents

<b>1. NOMENCLATURE</b> .....	<b>60</b>
<b>2. GENERAL TECHNIQUES CHARACTERISTICS and PHYSICAL DATA - 60Hz</b> .....	<b>61</b>
<b>3. SAFETY</b> .....	<b>62</b>
<b>4. TRANSPORTATION</b> .....	<b>62</b>
<b>5. INSTALLATION</b> .....	<b>62</b>
5.1 - RECEIVING AND INSPECTING THE UNIT .....	62
5.2 - UNIT DIMENSIONS .....	63
5.2.1 - 30AJ 004 e 005 .....	63
5.2.2 - 30AJ 010 .....	63
5.3 - COLD WATER PIPING/CONNECTIONS .....	64
5.4 - FILTERS .....	64
5.5 - ELECTRIC CONNECTIONS .....	64
5.6 - ELECTRIC DATA .....	65
5.7 - PERFORMANCE DATA .....	66
<b>6. CONTROL SPECIFICATIONS</b> .....	<b>67</b>
6.1 - LOGIC CONTROL UNIT .....	67
6.2 - CONTROL BOARD DIAGRAM .....	67
6.3 - DESCRIPTION OF TERMINALS .....	67
6.4 - CONTROL FRONT BUTTONS AND INDICATORS .....	67
6.5 - SUGGESTED ELECTRIC CONNECTION .....	68
<b>7. OPERATION</b> .....	<b>68</b>
7.1 - FIRST CHECK .....	68
7.2 - SEQUENCE OF OPERATION AND CONTROL .....	69
7.2.1 - CONTROL OPERATION .....	69
7.2.2 - TEST SEQUENCE .....	69
7.3 - GENERAL CARE .....	71
7.4 - REFRIGERANT CHARGE .....	71
7.5 - PRESSURE DROP IN THE PLATE EXCHANGER .....	72
7.5.1 - 30AJ 004 e 005 .....	72
7.5.2 - 30AJ 010 .....	72
7.6 - ELECTRICAL CIRCUIT .....	73
7.6.1 - Unit 30AJ 220V .....	73
7.6.2 - Unit 30AJ 380V .....	75
<b>8. MAINTENANCE</b> .....	<b>77</b>
8.1 - ELECTRIC BOX .....	77
8.2 - EVENTUAL FAILURES .....	78
8.3 - SUB-COOLING AND OVERHEATING CALCULATION .....	81
<b>9. CONSIDERATIONS ON THE EXCHANGERS CARE</b> .....	<b>82</b>
<b>10. START-UP REPORT</b> .....	<b>82</b>
<b>11. UNIT CONVERSION</b> .....	<b>83</b>



# 1. NOMENCLATURE

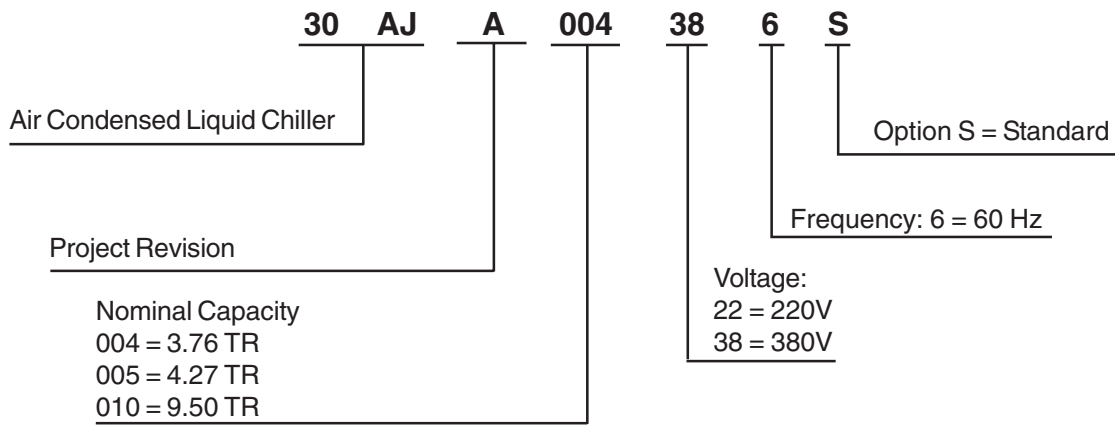


Plate type evaporator made in welded stainless steel.



## 2. GENERAL TECHNIQUES CHARACTERISTICS and PHYSICAL DATA – 60Hz

Air Condensed Water Chiller 30AJ				
Sizes		004	005	010
Characteristics	Capacity (TR)	3.76	4.27	9.50
	Power Supply	220-380V / 3ph / 60Hz		
	Comand Supply	24V / 1ph / 60Hz		
	Quantity Cold Storage Room	1	1	1
	Quantity Capacity Stages	1	1	1
	Refrigerant	R-22		
	Refrigerant - Load (kg)	3.6	3.0	6.9
Operation weight (kg)	115	130	250	
Compressor	Type	Scroll		
	Model	ZR47	ZR57	SM120
	Quantity	1		
	Rotation (rpm)	3600		
	Recommended Oil	Petrobrás CP32RH, Suniso 3GS		
	Load Oil (l)	1.24	1.95	3.25
Evaporator	Type	Blaze Plate Heat Exchange (Stain Steel)		
	Model	B25x22	B25x22	V45x20
	Quantity	1		
	Quantity of Circuit	1		
	Water Flow (m³/h)	2.28	2.58	5.74
	Pressure Drop (mca)	3.7	4.7	5.8
	Conexion	Diameter (Pol)	1"	1"
Type		BSP		
Quantity in/out		1/1		
Coil	Front area (m²)	0.86	0.86	2.2
	Number of Rows	2		
	FPI	15		
	Tube diameter (mm)	9.52		
	Circuit Type	Gold Fin with cooper pipes corrugated internally		
	Quantity of Circuit	6	6	10
	Fan	Type	Axial	
Blades...Diameter (mm)		3...660		
Flow (m³/h)		6600	6600	11200
Motor		Type	Single-Phase Engine Type PSC	
	Power supply	220V/ 1F/ 60Hz		
	Rotation (rpm)	850	850	880
	Power (CV)	1/6	1/6	1/2
	Shell	NEMA 48		
Devices of Operation	Operation Termostat - Set Point (°C)		6	
Devices of Security	Pressostat	High (psig)	Open - 426 / Close - 320	
		Low (psig)	Open - 27 / Close - 67	
	Comand Fuse (A)		4	

### 3. SAFETY

The 30AJ air conditioning units are designed to offer a safe and reliable operation, when operated according to the project specifications. Undoubtedly, due to the system pressure, electric components and the movement of the unit, some installation, start-up and maintenance aspects of the unit shall be observed.

Only certified Carrier installers shall install, start-up and maintain this equipment. When working on the unit, observe all the warning tags placed on the unit, and follow all the applicable safety regulations, wearing protective apparel and equipment.

#### WARNING

Disconnect the power supply before maintaining and repairing the unit. It is possible that electric discharges occur, which might cause personal injury in case these safety precautions are not observed.

#### WARNING

Never put your hands inside the unit while the fan is in operation.

Turn off the power supply before working on the unit. Remove the fuses and take them with you to prevent accidents. Leave a warning sign indicating the unit is under repair.

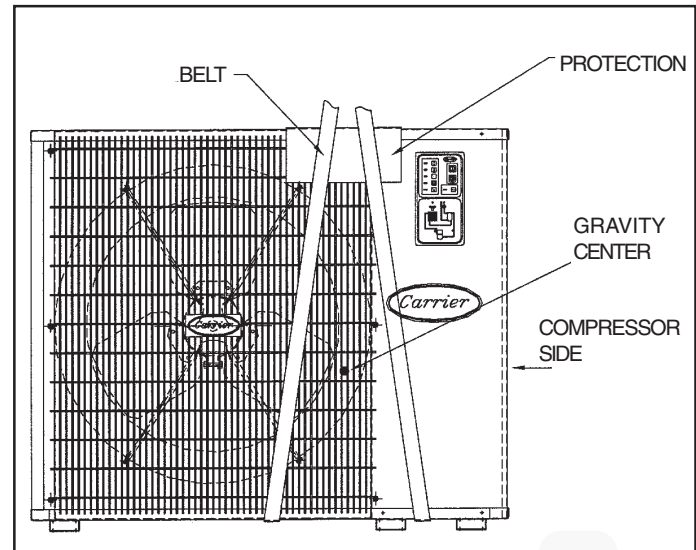
#### WARNING

Check the weights and the sizes of the units to be sure their moving devices can bear the equipment with safety.

### 4. TRANSPORTATION

To move and transport the unit follow the directions below:

- To lift the units, use brackets as indicated on picture 1.
- Prevent ropes, chains or other devices from touching the unit.
- Do not tilt the unit while moving it, nor bend it more than 15° from the vertical position.



#### IMPORTANT

To prevent damages to the unit during transportation, do not remove the unit from its packaging until positioning it at the definitive site. Suspend and carefully deposits the equipment in the floor.

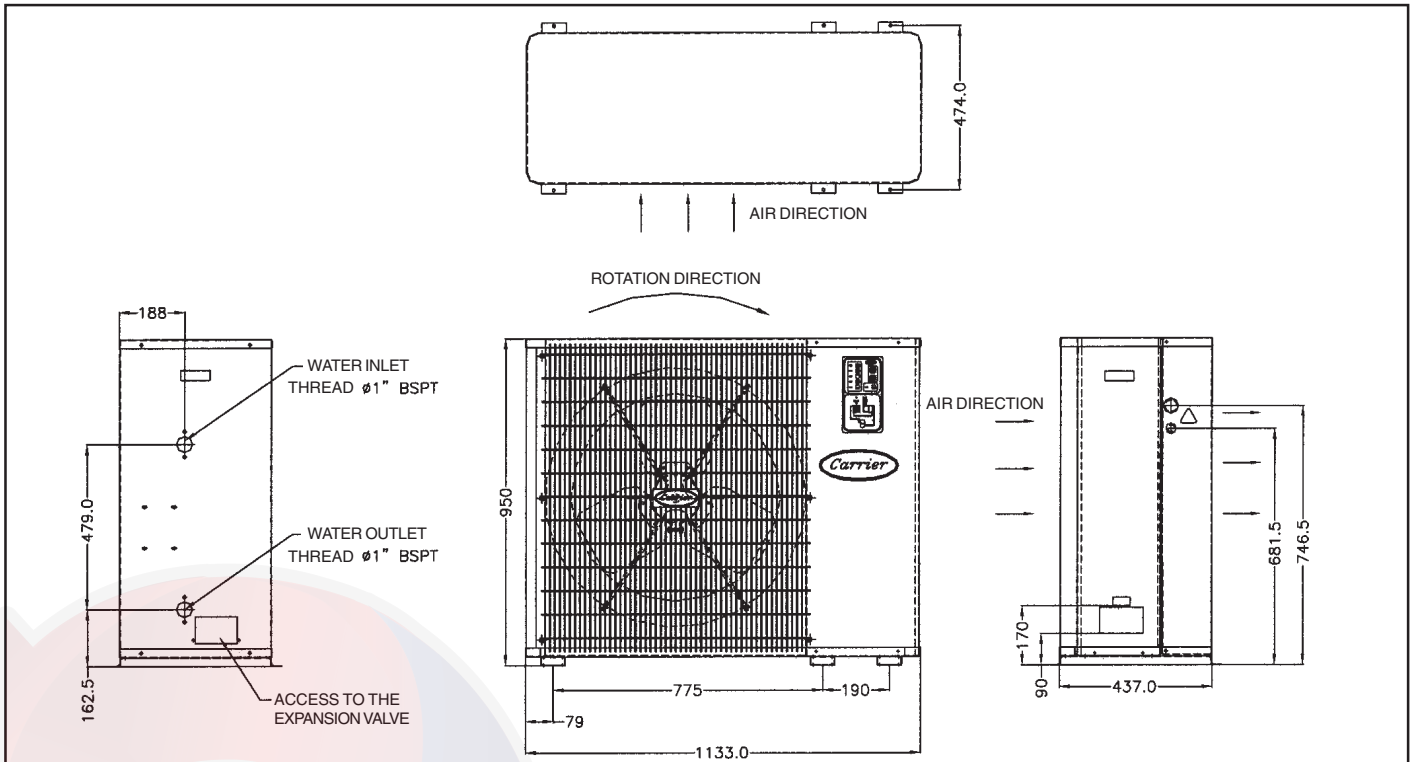
### 5. INSTALLATION

#### 5.1 - RECEIVING AND INSPECTING THE UNIT

- It confers the unit for the forma bill of sale of remittance. carefully check and inspect the unit concerning eventual damages caused by transportation. In case of damages immediately file a claim to the shipping company and to Carrier.
- Check if the location power supply conforms to the electrical characteristics of the equipment, specified on the unit nameplate.
- To keep the warranty, do not let the unit exposed to bad weather or to accidents providing its immediate transportation to the installation site or to any other safe location.

## 5.2 - UNIT DIMENSIONS

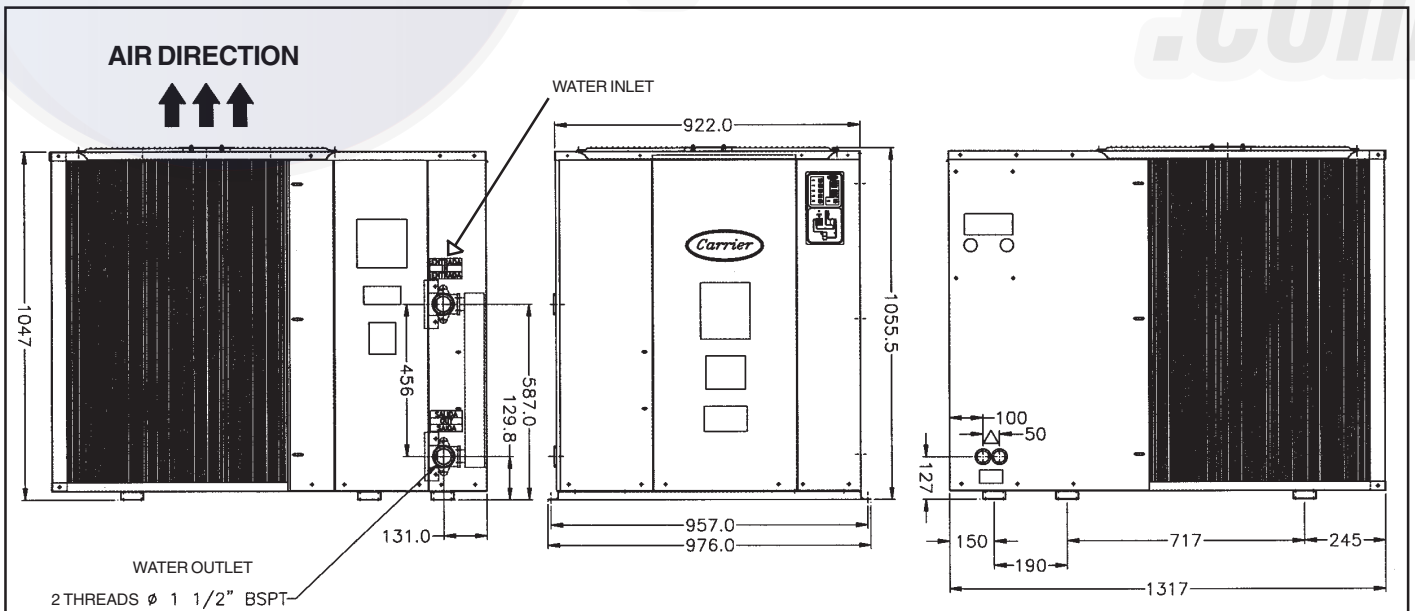
### 5.2.1 - 30AJ 004 e 005



Before placing the unit on the site check the following items (all models):

- The floor shall bear the weight of the unit in operation. (See item 2 - Physical Data). Refer to the structural project of the building for the applicable regulations concerning the admissible load. If required, reinforce the structure.
- Choose a location with space enough to allow repairs and general maintenance services. The front of the equipment shall be free to allow the air flow and the access to the unit inside.

### 5.2.2 - 30AJ 010



Before placing the unit on the site check the following items (all models):

- The floor shall bear the weight of the unit in operation. (See item 2 - Physical Data). Refer to the structural project of the building for the applicable regulations concerning the admissible load. If required, reinforce the structure.
- Choose a location with space enough to allow repairs and general maintenance services. The front of the equipment shall be free to allow the air flow and the access to the unit inside.

### 5.3 - COLD WATER PIPING/CONNECTIONS

Develop a piping design in a way it has minimum changes of the elevation levels. Install manual or automatic air purge valves at the highest points of the line, keeping the system pressure through a pressurization tank with relief and reducing valves. Install thermometers and pressure gauges at the water outlet and inlet lines of the unit.

Install measurement points of the flow at the cold water piping. To adjust as table, characteristics techniques, the loss of nominal load of the evaporator.

It is recommended to use a globe valve to set the water flow. Put draining connections at all the low points of the hydraulic installation in order to allow a full draining of the system. Install blocking valves near the water inlet and outlet connections. To clean the lines before the operating units use flexible connections at the chiller piping in order to reduce the transmission of vibrations.

### 5.4 - FILTERS

#### ATTENTION

It is advisable to use mesh filters installed in the evaporator inlet liquid line (Plate Exchanger), the nearest possible to the inlet piping.

### 5.5 - ELECTRIC CONNECTIONS

#### a) GENERAL POWER SUPPLY:

Install near the unit a switch isolator with fuses or a thermo-magnetic circuit breaker with equivalent rupture characteristics. The technical data of the unit are indicated on table 5.6.

Consult an electric engineer or an accredited technician to evaluate the electric system conditions and the proper protection. Carrier is not liable for problems caused by the non-observance of this recommendation.

It is recommended to use a lock to block the switch or any open circuit breaker during the maintenance of the unit.

#### b) POWER CABLING:

Install the connection from the power input point of the customer directly to the terminal of the unit.

The power supply cables should bear the sum of the maximum currents. Do not forget to install the protective cable (grounding). The voltage shall be in accordance to the voltage of the nameplate.

The section of the feeder from the unit must more be dimensioned for addition of maximum chains, or either, equal the 125% of compressor or motor greater 100% of all the other compressors and engines. The handles will have to be classe 90°C or superior.

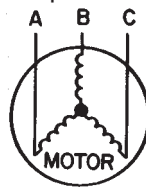
The voltage between the phases shall be balanced within the 2% of imbalance and the current within 10%, with the compressor in operation. Contact your local power supplier in order to correct any improper voltage or the phase imbalance.

### Voltage imbalance calculation:

- Voltage imbalance (%)=

$$= \frac{\text{Max. deviation of the average voltage} \times 100}{\text{Voltage average}}$$

- Exemple:



380V - 3 phase - 60Hz

- Measurement: AB = 383V

BC = 378V

AC = 374V

$$\text{- Voltage average} = \frac{383 + 378 + 374}{3} = 378 \text{ V}$$

- Maximum deviation of the voltage average:

$$AB = 383\text{V} - 378\text{V} = 5\text{V}$$

$$BC = 378\text{V} - 378\text{V} = 0\text{V}$$

$$AC = 378\text{V} - 374\text{V} = 4\text{V}$$

- Highest difference is 5V. Then, the voltage imbalance in % is:

$$\frac{5}{378} \times 100 = 1,32\% \quad (\text{OK})$$

Notes:

- The following items can cause voltage imbalance:

- Bad contact (in contact with contactors, electric connections, loose cables, oxidized or burnt conductors);
- Improper conductor sections;
- Load unbalancing in 3-phase power supply system.

- The current imbalance calculation shall be made in the same way as the voltage imbalance calculation.

#### c) COLD WATER FLOW SWITCH (CWFS)

On each unit there must be a cold water flow switch in order to protect the equipment against low water flow (Not provided/ installer responsibility).

#### IMPORTANT

If a water flow switch is not installed, the equipment warranty will be void.

The installation must be made in the water outlet installation.

#### ATENÇÃO

It is necessary to have care in the installation of the key of the flow cold water. The indicative arrow marked in the lateral of the water flow will have to be pointed in the direction to the flare in the exit nipple.

To great details it goes until the electrical diagram and verifies the interconnection of the key flow with the equipment.

## 5.6 - ELECTRIC DATA

30AJ UNIT	Voltage [V] / [Hz]		Compressor					Fan			Complementary Technical Data				
	Power supply / Frequency		Technical Data					Technical Data			Circuit A				
	NOMINAL	MIN.	MAX	RLA [A]	LRA [A]	KW	FP	KVA <sup>r</sup>	OTDE	RLA [A]	P [CV]	KW Total	RLA Total [A]	KW Total [W]	MOPA [A]
04	220/60	198	242	14,3	91,0	4,2	0,76	2,5	1	1,3	1/6	0,123	15,6	4,3	25
	380/60	342	418	7,2	46,0	4,2	0,87	1	1	1,3	1/6	0,123	8,5	4,3	16
05	220/60	198	242	17,2	124,0	5	0,76	2,5	1	1,3	1/6	0,123	18,5	5,1	25
	380/60	342	418	8,2	59,6	5	0,42	1	1	1,3	1/6	0,123	9,5	5,1	25
10	220/60	198	242	33,1	237,0	10,8	0,86	5	1	2,2	1	0,79	38,3	11,5	50
	380/60	342	418	19,8	160,0	10,8	0,83	5	1	2,2	1	0,75	22,0	11,5	40
								144							

### IMPORTANT NOTES

Data from the supplier's technical catalog.

1 - RLA, KW, RLA TOTAL and KW TOTAL refer to nominal operation data with the unit in operation.

Suction temperature: 45°F (7.2°C) and condensation temperature: 130°F (54.4°C) - ARI conditions.

2 - MOPA values shown in the table were calculated taking into consideration the maximum operation values of the unit.

3 - Values show in the KVA<sup>r</sup> column be dimensioned to the compressors when is necessary to correct the POWER FACTOR to 0,92.

4 - All compressors are **Scroll**.

### Legends

RLA Nominal Current (Rated Load Amps).

LRA Locked Rotor Current (Locked Rotor Amps).

MOPA Maximum recommended capacity for the protection of the fuse against short circuit.

KW Consumed Rated Power.

FP Power Factor (without correction to 0,92)

KVA<sup>r</sup> Recommended reactive power for the sizing of the bank of capacitors(0,92).

5.7 - PERFORMANCE DATA

LWT	Unit Size	25				30				35				40				45			
		CAP. kW	Consumption kW	Evaporator Flow Rate l/s	Compressor kW	CAP. kW	Consumption kW	Evaporator Flow Rate l/s	Compressor kW	CAP. kW	Consumption kW	Evaporator Flow Rate l/s	Compressor kW	CAP. kW	Consumption kW	Evaporator Flow Rate l/s	Compressor kW	CAP. kW	Consumption kW	Evaporator Flow Rate l/s	Compressor kW
5 C	30AJ	13.66	3.538	0.652	3.110	3.856	3.364	0.624	12.48	4.190	3.707	0.595	11.85	4.540	4.065	0.565	11.20	4.911	4.446	0.534	
	004	15.50	4.264	0.739	14.88	4.607	4.114	0.709	14.20	4.958	4.473	0.677	13.47	5.313	4.837	0.642	12.71	5.684	5.217	0.606	
	010	34.93	8.863	1.66	33.45	9.462	8.983	1.59	31.90	10.092	9.620	1.52	30.28	10.748	10.282	1.44	28.62	11.459	11.001	1.36	
6 C	004	14.12	3.569	0.674	13.53	3.887	3.396	0.646	13.01	4.205	3.721	0.621	12.27	4.581	4.106	0.586	11.61	4.954	4.489	0.554	
	005	16.00	4.309	0.764	15.23	4.656	4.163	0.733	14.66	5.007	4.521	0.700	13.93	5.366	4.890	0.665	13.16	5.740	5.273	0.628	
	010	35.92	8.958	1.71	34.38	9.553	9.075	1.64	32.77	10.175	9.702	1.56	31.12	10.830	10.364	1.48	29.41	11.534	11.075	1.40	
7 C	004	14.58	3.595	0.696	13.97	3.917	3.425	0.667	13.34	4.258	3.774	0.637	12.68	4.613	4.138	0.606	11.99	4.988	4.523	0.573	
	005	16.52	4.357	0.789	15.87	4.707	4.213	0.758	15.16	5.062	4.576	0.724	14.41	5.424	4.947	0.688	13.60	5.792	5.325	0.649	
	010	36.95	9.055	1.76	35.36	9.654	9.175	1.69	33.71	10.273	9.800	1.61	32.01	10.923	10.457	1.52	30.25	11.622	11.163	1.44	
8 C	004	15.01	3.624	0.717	14.40	3.947	3.454	0.688	13.76	4.290	3.806	0.658	13.10	4.649	4.174	0.626	12.40	5.029	4.563	0.593	
	005	17.04	4.403	0.814	16.37	4.756	4.261	0.782	15.64	5.111	4.625	0.748	14.87	5.471	4.994	0.710	14.04	5.843	5.376	0.671	
	010	38.00	9.161	1.81	36.38	9.765	9.285	1.73	34.70	10.386	9.913	1.66	32.92	11.025	10.558	1.57	31.10	11.716	11.257	1.48	
9 C	004	15.50	3.656	0.742	14.87	3.980	3.488	0.711	14.22	4.327	3.843	0.680	13.54	4.692	4.216	0.647	12.83	5.073	4.607	0.594	
	005	17.57	4.450	0.840	16.89	4.805	4.310	0.807	16.13	5.163	4.676	0.771	15.35	5.525	5.047	0.734	14.51	5.895	5.427	0.694	
	010	39.06	9.269	1.86	37.37	9.866	9.386	1.78	35.62	10.481	10.007	1.70	33.80	11.117	10.650	1.61	31.93	11.801	11.342	1.52	
10 C	004	15.98	3.689	0.765	15.34	4.014	3.521	0.734	14.66	4.361	3.876	0.701	13.96	4.728	4.252	0.668	13.24	5.111	4.645	0.633	
	005	18.13	4.502	0.867	17.50	4.927	4.434	0.837	16.68	5.224	4.737	0.798	15.86	5.587	5.109	0.758	14.99	5.958	5.489	0.717	
	010	40.11	9.375	1.91	38.41	9.972	9.492	1.83	36.60	10.590	10.115	1.75	34.74	11.224	10.756	1.66	32.82	11.908	11.448	1.57	

Cap. Cooling capacity  
LCWT Leaving water temperature



## 6. CONTROL SPECIFICATIONS

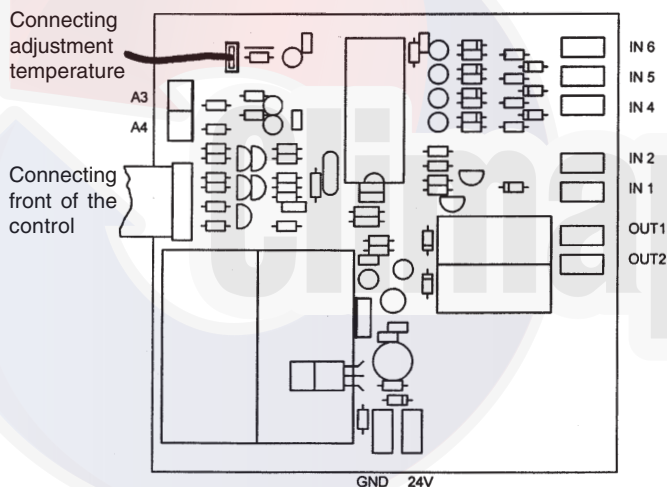
### 6.1 - LOGIC CONTROL UNIT

Description: Logic control unit for liquid chillers with the following characteristics:

- Control panel of the "Soft Touch" type with on/off keys and indicators of: Power supply, compressor in operation, timer, protection against freezing and protection by pressostats.
- Analog inputs for leaving/return water temperature sensors.
- Digital inputs for: Selection of the freezing temperature ( $2^{\circ}\text{C}$  o  $-7^{\circ}\text{C}$ ), protection pressostat and inlets to control the distance.
- Control outlets for the compressor and liquid line solenoid.
- Potentiometer to set the temperature and water outlet.

- A 3 : Connector for the water temperature sensor at the chiller outlet (inside sensor).
- A 4 : Connector for the water temperature sensor outside the chiller (outside sensor).
- OUT1 : Output for the activation of the compressor contactor.
- OUT2 : Output for the liquid line solenoid activation.

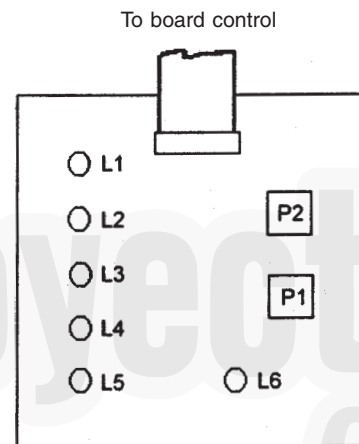
### 6.2 - CONTROL BOARD DIAGRAM



### 6.3 - DESCRIPTION OF TERMINALS

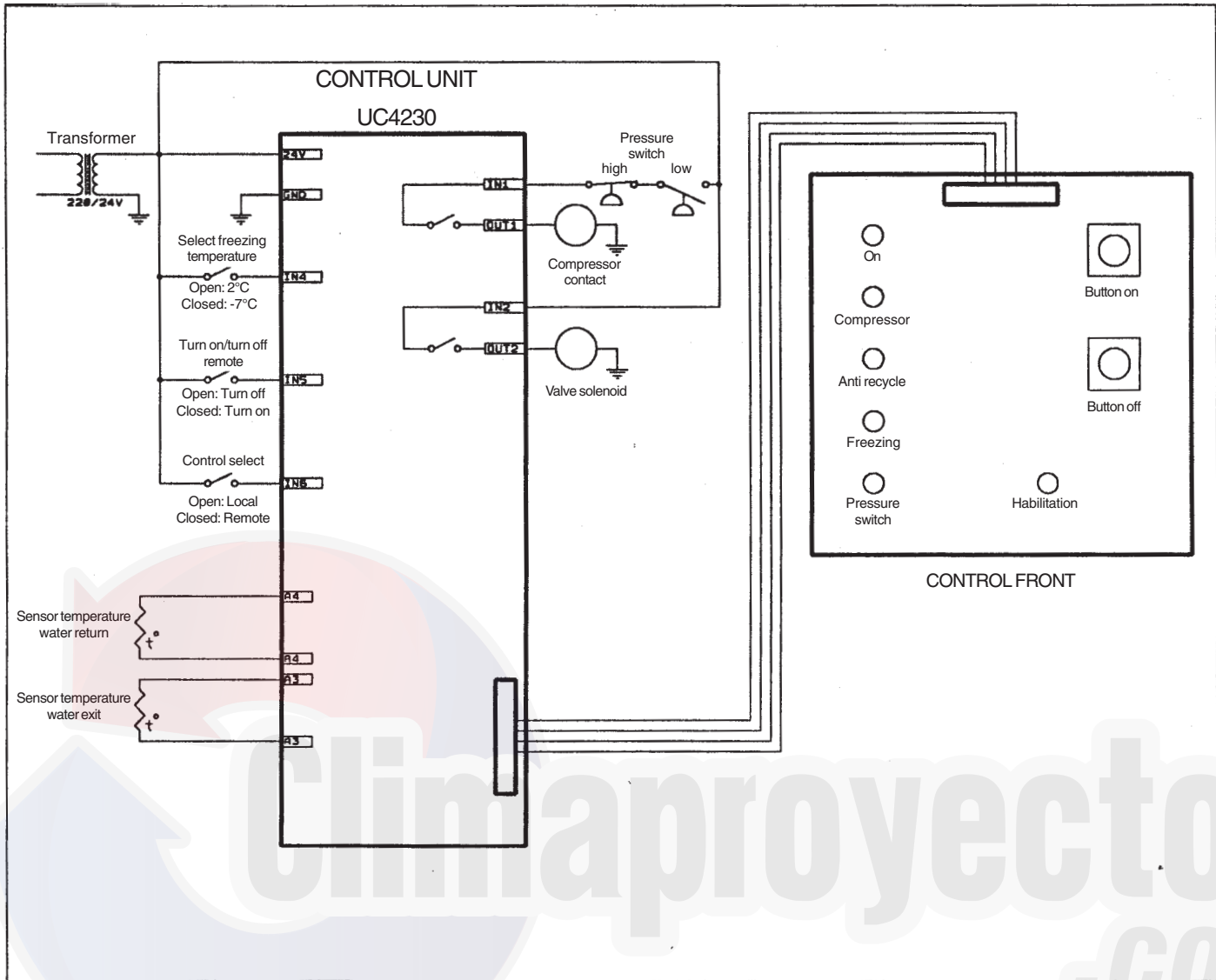
- 24V, GND : Power supply for the control board, 24Vca - 50/60Hz.
- IN 1 : Pressostat input
- IN 2 : Power supply for the solenoid valve
- IN 4 : Freezing temperature selection: without connecting it is equivalent to  $2^{\circ}\text{C}$ , connecting to 24Vca it is equal to  $-7^{\circ}\text{C}$
- IN 5 : *Remote On/Off*: without connecting, the unit remains off, connecting at 24Vca, the unit will turn on remotely or locally depending on the IN6 input.
- IN 6 : Remote control activation: Without connecting, the control is local through the control front buttons, connecting at 24Vca, the remote control is made through the IN5 input.

### 6.4 - CONTROL FRONT BUTTONS AND INDICATORS



- P1 : OFF button.
- P2 : ON button.
- L1 : Equipment ON indicator.
- L2 : Operating compressor indicator.
- L3 : Activated anti-cycling timer indicator.
- L4 : Anti-freeze device activated.
- L5 : Pressostat opening indicator.
- L6 : Power supply ON Indicator.

## 6.5 - SUGGESTED ELECTRIC CONNECTION



## 7. OPERATION

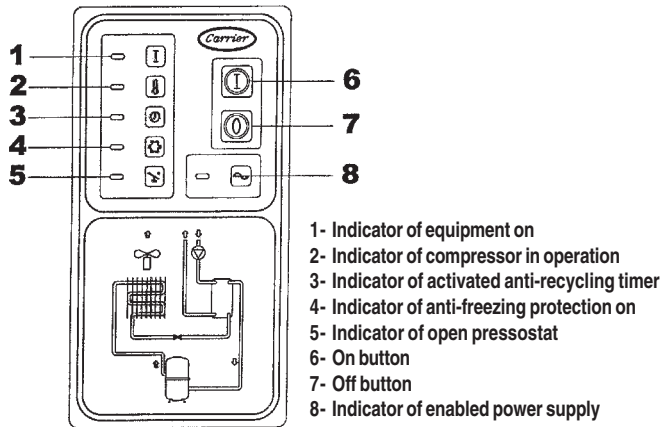
### 7.1 - FIRST CHECK

Before starting-up the unit, check the prior conditions and the following items:

- Check the installation and operation of all the auxiliary equipments, such as condensers and evaporators.
- See if all the electrical connections are set.
- Check if there is no refrigerant or water leaks.
- Check if the power supply is proper for the electrical characteristics of the unit ( $U = 10\%$  nominal value).
- Be sure the compressor can freely move in all directions on the buffers (loosen the fastening screws of the compressors).
- Check if the direction of the fans is correct.
- Check if the operating direction of the compressor is correct.

## 7.2 - SEQUENCE OF OPERATION AND CONTROL

The following picture shows a drawing of a control board of all units:



**Notes:** Before turning on the compressor, the chilled water pump shall be started.

The unit will start operating automatically when the key "on" is turned. For more details, check the item "Control Operation".

### 7.2.1 - CONTROL OPERATION

When the unit is powered up, all the lights of the control panel will remain on for 5 seconds. In this status, it is possible to activate the test mode (see "Test Sequence").

After 5 seconds all the indicators will turn off, except for the Habilitation. The outputs for the compressors and solenoid valve will remain off.

#### Local Mode:

The control will be in this mode when the input IN6 is off. The IN5 Input will operate to enable and the unit will operate only if a 24V tension is applied to this input. The unit will turn on when the on button is pressed and will *turn off* when the off button is pressed.

#### Remote Mode:

The control will be in this mode when the IN6 input is connected to 24V. The IN5 input will actuate on the unit on/off. The unit will turn on when 24V is supplied to the IN5 input and will turn off in case of power supply lack.

For both operation modes, when the unit is put in operation (pressing the on button or applying 24V to IN5 respectively, the "on" indicator will light.

The compressor will turn on if no protection is active (anti-cycling indicators, freezing and pressostat off) and if the temperature measured by the return water sensor is 1°C higher than the one indicated in the potentiometer. The return water is 1°C lower than the set temperature. The solenoid valve will always turn off together with the compressor and will turn on 3 seconds before it.

Every stop of the compressor will make the anti-cycling indicator turn on. While the indicator is on, the compressor will not start up even if the temperature of the return water requires it.

The anti-cycling indicator will remain on for four minutes after the compressor stop. In the last 30 seconds this indicator will start to shut down, indicating the end of the anti-cycling period.

The Freezing indicator will turn on if the temperature measured by the leaving water sensor is lower than 2°C. This will cause the compressor to stop, the de-activation of the solenoid valve and the anti-cycling indicator will turn on. While the freezing indicator is on, the compressor will not start up again. When the leaving water temperature is higher than 4°C, the indicator will turn off, allowing the compressor start-up.

If any pressostat connected to the IN1 input opens, the Pressostat indicator will turn on, the compressor will stop and the solenoid valve will be de-activated. The unit will remain in this status even if the pressostat closes again. In order to start-up again, the power supply must be turned off for few seconds and turned on a little later.

The control can operate with a single sensor connected to the A3 input. In this case, the temperature measured by this sensor will be used to turn on or off the compressor according to the set temperature, or to stop the unit due to freezing.

### 7.2.2 - TEST SEQUENCE

If P1 and P2 are pressed during the first 5 seconds when the indicators are on, a test status will start, comprising 10 steps.

During this sequence, the lights L1, L2, L3 and L4 will exhibit the number of the step within the sequence, while L5 will provide information related to each step.

Every time the P1 button is pressed, one step will be advanced, until arriving at step 10. If P1 is pressed, the sequence will restart at step 1. If, at any moment, P2 is pressed, one leaves the test sequence and enters in normal operating status. One also goes to the normal operating status if, during 3 minutes, no button is pressed.

The sequence steps are:

**Step 1: L1, L2 and L3 off, L4 blinks.**

L5 will light if the temperature measured by the outside sensor (connected to A4) is between -5 °C and 15 °C.

**Step 2: L1 and L2 off, L3 blinks, L4 off.**

L5 will light if the temperature measured by the inside sensor (connected to A3) is between -5 °C and 15 °C.

**Step 3: L1 and L2 off, L3 and L4 blink.**

L5 will turn on if there is 24 Vca in the IN4 terminal (input for the frozen water temperature selection).

**Step 4: L1 off, L2 blinks, L3 and L4 off.**

L5 will turn on if the selected temperature is between  $-5^{\circ}\text{C}$  and  $15^{\circ}\text{C}$ .

**Step 5: L1 off, L2 blinks, L3 off, L4 blinks.**

L5 will always turn on.

**Step 6: L1 off, L2 and L3 blink, L4 off.**

L5 will turn on if there is 24Vca in the IN1 terminal (Pressostat input).

**Step 7: L1 off, L2, L3 and L4 blink.**

L5 will turn on after 1 second and will remain on during 5 seconds. The IN1-OUT1 contact will remain closed while L5 is ON (Contact for the compressor contactor handling).

**Step 8: L1 blinks, L2, L3 and L4 off.**

L5 will turn on after 1 second and will remain in this status. The IN2-OUT2 contact will remain closed while L5 is ON (Contact to handle the solenoid valve).

**Step 9: L1 blinks, L2 and L3 off, L4 blinks.**

L5 will turn on if there is 24 Vca in the IC3 terminal (Input for the remote control contact).

**Step 10: L1 blinks, L2 off, L3 blinks, L4 off.**

L5 will turn on if there is 24 Vca in the IC4 terminal (Input for the ON/OFF remote control).

**SPECIFICATIONS:**

Power voltage:	24V $\pm$ 15%, 50Hz or 60Hz.
Maximum consumption:	200mA
Operating temperature:	$-20^{\circ}\text{C}$ a $+60^{\circ}\text{C}$
Digital inputs (IN1, IN4, IN5, IN6)	
Maximum permanent voltage	80Vca ou 60Vcc
Input current	0,65mA @ 24Vca (for IN1 add current in OUT1)
Maximum de-activation voltage	1Vca
Minimum activation voltage	4Vca
Answer time 0 to 24Vca	0,25s
Answer time 24 to 0Vca	1s
Analog inputs (A3,A4) Sensor type	NTC de 5Kw @ $25^{\circ}\text{C}$
Temperature setting input	
Temperature setting	Lineal potentiometer
Saídas digitais	
• OUT1	
Maximum voltage	80Vca
Maximum current	16A resistive charge
• OUT2	
Maximum voltage	250Vca
Maximum current	16A resistive charge
Control board dimensions	121 x 123 mm
Control front dimensions	100 x 100 mm
Temperature setting dimensions	45 x 35 mm, high: 35mm with handle included
Long cable in front of control	300mm
Long temperature setting cable	250mm

### 7.3 - GENERAL CARE

- a) Keep the cabinet and the grids, as well as the area around the unit as clean as possible.
- b) Periodically clean the condenser coil with a soft brush. If the fins are too dirty use low-pressure water or air in the direction opposite to the air flow. Be careful not to damage the fins. If they are creased, it is advisable to use a proper fin comb to correct the problem.
- c) Check the setting of the connections and other fixtures, preventing vibrations, losses and noises.
- d) Make sure the insulation of the plated parts and piping are at the proper location and in good conditions.
- e) Periodically check if the voltage and the phase imbalance is within the specific limits.

- f) Check if the Y filter and the water supply line are clean.
- g) Check the operation of the cold water flow valve.

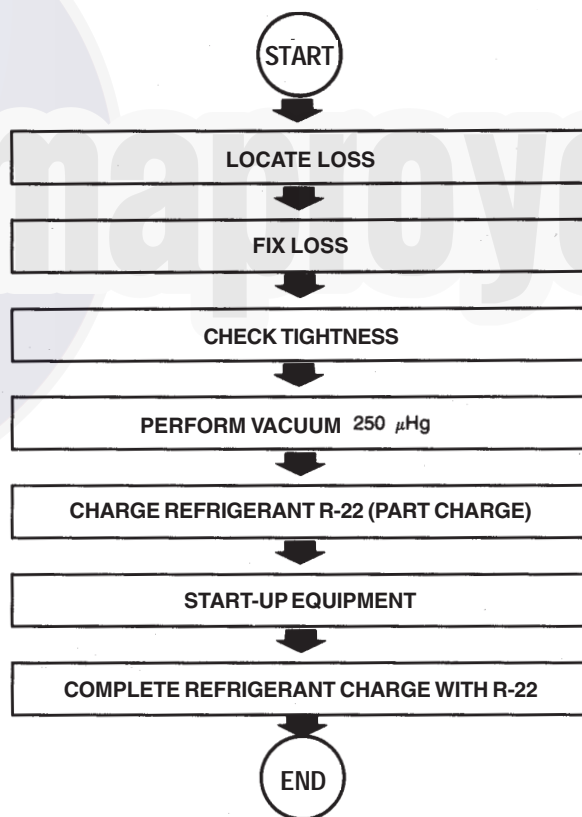
### 7.4 - REFRIGERANT CHARGE

These units are shipped with full refrigerant R-22 charge.

In case a lack of refrigerant is found a equipment already charged, proceed as indicated in the flowchart below:

ATTENTION
Never load refrigerant in the state for the side low pressure of the system.

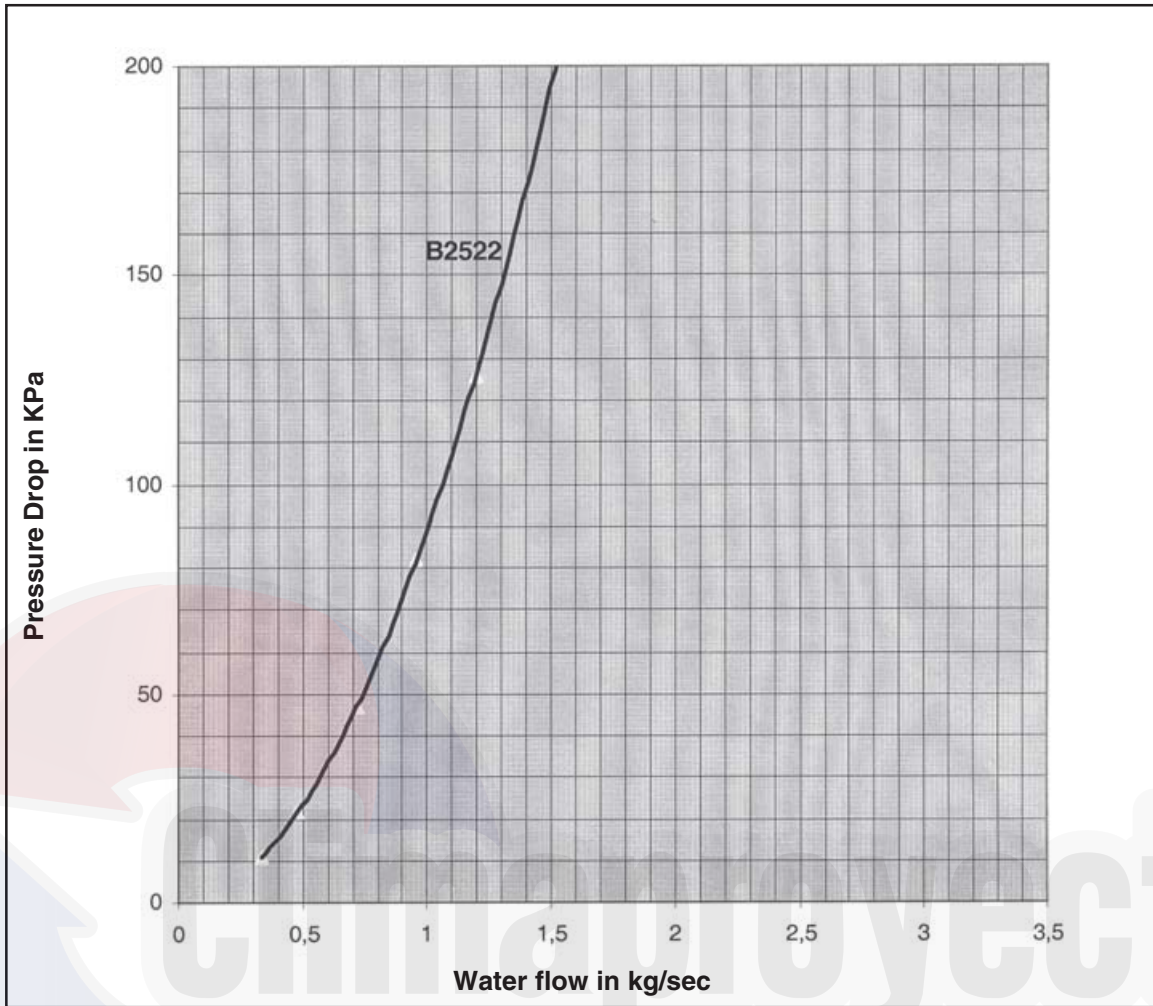
Procedure for reloading of refrigerant



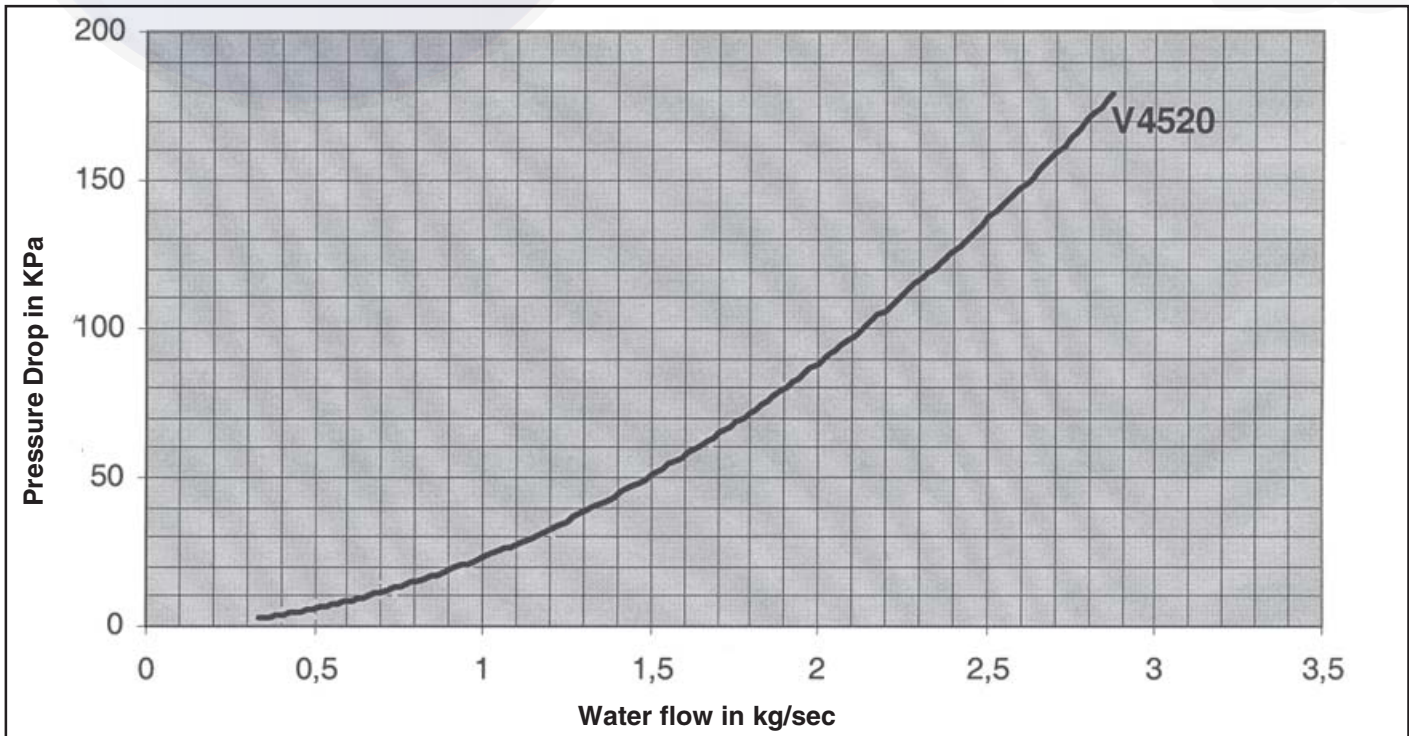


## 7.5 - PRESSURE DROP IN THE PLATE EXCHANGER

### 7.5.1 - 30AJ 004 E 005



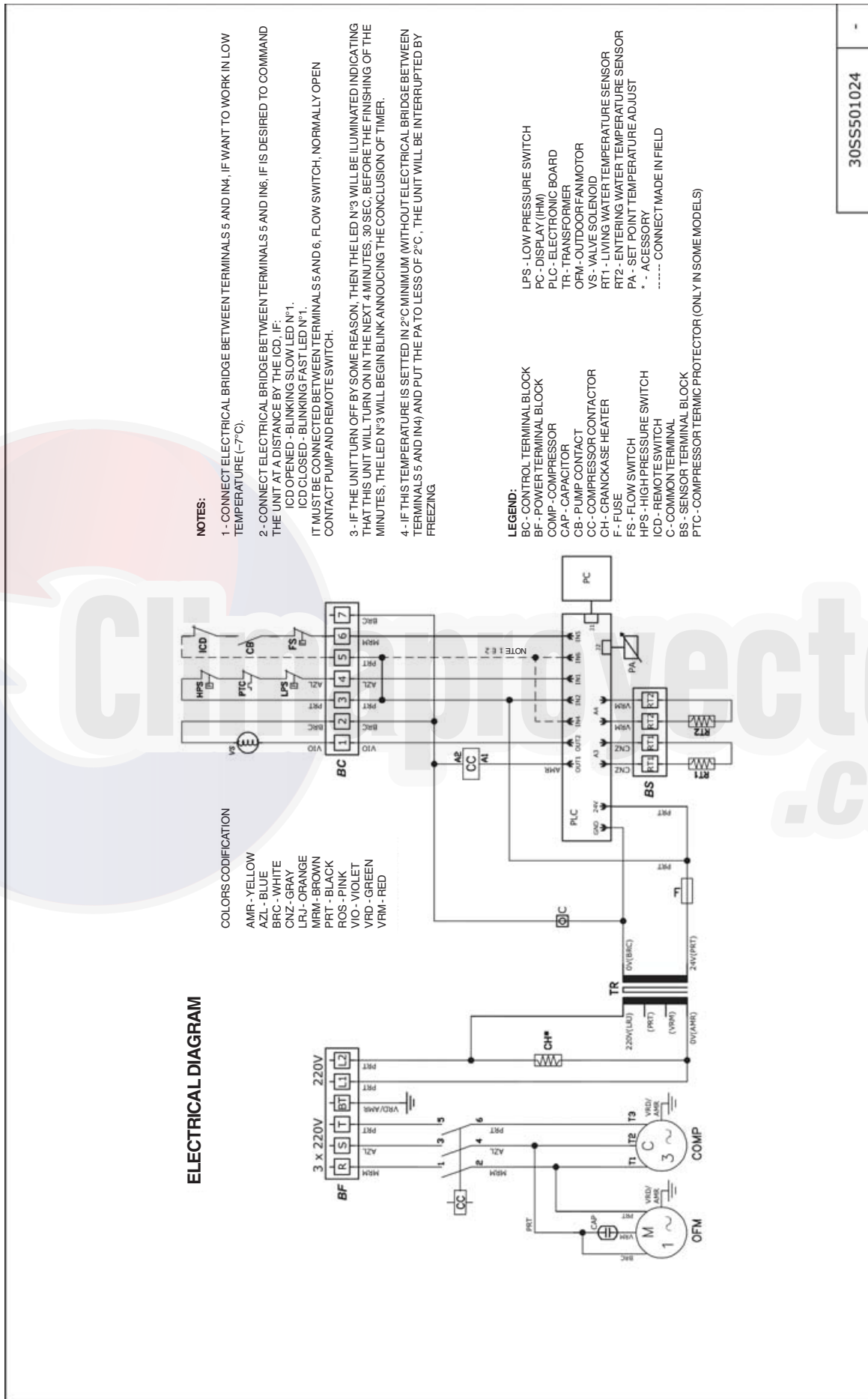
### 7.5.2 - 30AJ 010





## 7.6 - ELECTRICAL CIRCUIT

### 7.6.1 - Unit 30AJ 220V



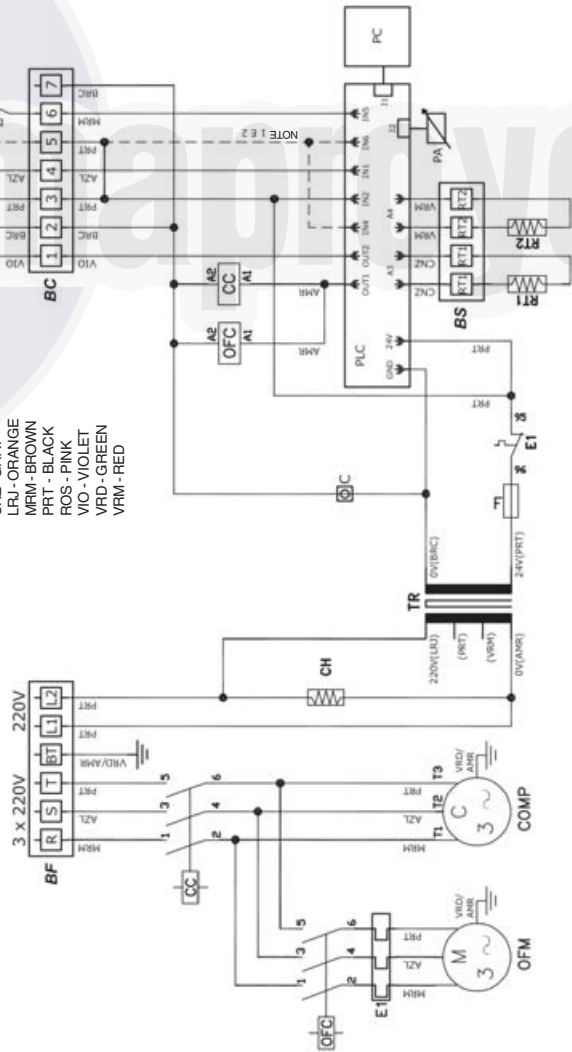
30SS501024

### ELECTRICAL DIAGRAM

**COLORS CODIFICATION**

- AMR - YELLOW
- AZL - BLUE
- BRC - WHITE
- CNZ - GRAY
- LRJ - ORANGE
- MRM - BROWN
- PRT - BLACK
- ROS - PINK
- VIO - VIOLET
- VRD - GREEN
- VRM - RED

- NOTES:**
- 1- CONNECT ELECTRICAL BRIDGE BETWEEN TERMINALS 5 AND IN4, IF WANT TO WORK IN LOW TEMPERATURE (-7°C).
  - 2- CONNECT ELECTRICAL BRIDGE BETWEEN TERMINALS 5 AND IN6, IF IS DESIRED TO COMMAND THE UNIT AT A DISTANCE BY THE ICD. IF:  
 ICD OPENED - BLINKING SLOW LED N°1.  
 ICD CLOSED - BLINKING FAST LED N°1.  
 IT MUST BE CONNECTED BETWEEN TERMINALS 5 AND 6, FLOW SWITCH, NORMALLY OPEN CONTACT PUMP AND REMOTE SWITCH.
  - 3- IF THE UNIT TURN OFF BY SOME REASON, THEN THE LED N°3 WILL BE ILLUMINATED INDICATING THAT THIS UNIT WILL TURN ON IN THE NEXT 4 MINUTES, 30 SEC. BEFORE THE FINISHING OF THE MINUTES, THE LED N°3 WILL BEGIN BLINK ANNOUNCING THE CONCLUSION OF TIMER.
  - 4- IF THIS TEMPERATURE IS SETTLED IN 2°C MINIMUM (WITHOUT ELECTRICAL BRIDGE BETWEEN TERMINALS 5 AND IN4) AND PUT THE PA TO LESS OF 2°C, THE UNIT WILL BE INTERRUPTED BY FREEZING.

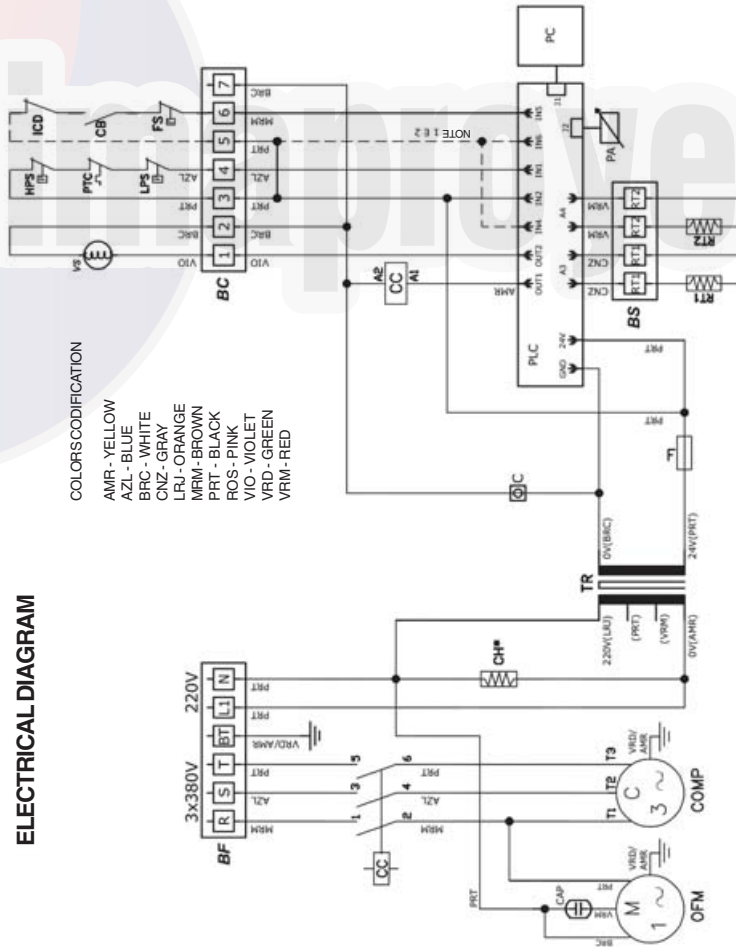


- LEGEND:**
- BC - CONTROL TERMINAL BLOCK
  - BF - POWER TERMINAL BLOCK
  - COMP - COMPRESSOR
  - CAP - CAPACITOR
  - CB - PUMP CONTACT
  - CC - COMPRESSOR CONTACTOR
  - CH - CRANKCASE HEATER
  - F - FUSE
  - FS - FLOW SWITCH
  - HPS - HIGH PRESSURE SWITCH
  - ICD - REMOTE SWITCH
  - C - COMMON TERMINAL
  - BS - SENSOR TERMINAL BLOCK
  - PTC - COMPRESSOR THERMIC PROTECTOR (ONLY IN SOME MODELS)
  - OFC - CONDENSER CONTACTOR
  - E1 - OVERLOAD RELAY (ADJUST 3.8A)
  - LPS - LOW PRESSURE SWITCH
  - PC - DISPLAY (IHM)
  - PLC - ELECTRONIC BOARD
  - TR - TRANSFORMER
  - OFM - OUTDOOR FAN MOTOR
  - VS - VALVE SOLENOID
  - RT1 - LIVING WATER TEMPERATURE SENSOR
  - RT2 - ENTERING WATER TEMPERATURE SENSOR
  - PA - SET POINT TEMPERATURE ADJUST
  - \* - ACCESSORY
  - CONNECT MADE IN FIELD

ELECTRICAL DIAGRAM

COLORS CODIFICATION

- AMR - YELLOW
- AZL - BLUE
- BRC - WHITE
- CNZ - GRAY
- LRI - ORANGE
- MRM - BROWN
- PRT - BLACK
- ROS - PINK
- VIO - VIOLET
- VRD - GREEN
- VRM - RED



NOTES:

- 1- CONNECT ELECTRICAL BRIDGE BETWEEN TERMINALS 5 AND IN4, IF WANT TO WORK IN LOW TEMPERATURE (-7°C).
- 2- CONNECT ELECTRICAL BRIDGE BETWEEN TERMINALS 55 AND IN6, IF IS DESIRED TO COMMAND THE UNIT AT A DISTANCE BY THE ICD. IF:  
ICD OPENED - BLINKING SLOW LED N°1.  
ICD CLOSED - BLINKING FAST LED N°1.  
IT MUST BE CONNECTED BETWEEN TERMINALS 5 AND 6, FLOW SWITCH, NORMALLY OPEN CONTACT PUMP AND REMOTE SWITCH.
- 3- IF THE UNIT TURN OFF BY SOME REASON, THEN THE LED N°3 WILL BE ILLUMINATED INDICATING THAT THIS UNIT WILL TURN ON IN THE NEXT 4 MINUTES, 30 SEC. BEFORE THE FINISHING OF THE MINUTES, THE LED N°3 WILL BEGIN BLINK ANNOUNCING THE CONCLUSION OF TIMER.
- 4- IF THIS TEMPERATURE IS SETTED IN 2°C MINIMUM (WITHOUT ELECTRICAL BRIDGE BETWEEN TERMINALS 5 AND IN4) AND PUT THE PA TO LESS OF 2°C, THE UNIT WILL BE INTERRUPTED BY FREEZING.

LEGEND:

- BC - CONTROL TERMINAL BLOCK
- BF - POWER TERMINAL BLOCK
- COMP - COMPRESSOR
- CAP - CAPACITOR
- CB - PUMP CONTACT
- CC - COMPRESSOR CONTACTOR
- CH - CRANKCASE HEATER
- F - FUSE
- FS - FLOW SWITCH
- HPS - HIGH PRESSURE SWITCH
- ICD - REMOTE SWITCH
- C - COMMON TERMINAL
- BS - SENSOR TERMINAL BLOCK
- PTC - COMPRESSOR THERMIC PROTECTOR (ONLY IN SOME MODELS)
- LPS - LOW PRESSURE SWITCH
- PC - DISPLAY (IHM)
- PLC - ELECTRONIC BOARD
- TR - TRANSFORMER
- OFM - OUTDOOR FAN MOTOR
- VS - VALVE SOLENOID
- RT1 - LIVING WATER TEMPERATURE SENSOR
- RT2 - ENTERING WATER TEMPERATURE SENSOR
- PA - SET POINT TEMPERATURE ADJUST
- \* - ACCESSORY
- -- -- CONNECT MADE IN FIELD

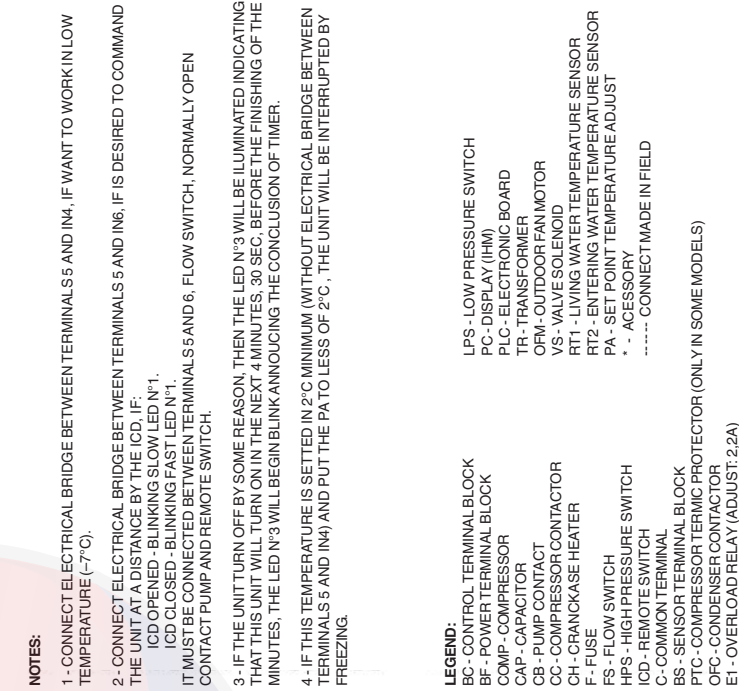
30SS501023

### ELECTRICAL DIAGRAM

**COLORS CODIFICATION**

- AMR - YELLOW
- AZL - BLUE
- BRC - WHITE
- CNZ - GRAY
- LRJ - ORANGE
- MRM - BROWN
- PRT - BLACK
- VIO - PINK
- VRD - GREEN
- VRM - RED

**IMPORTANT:**  
TO LOOK THAT THE NEUTRAL SHOULD BE CONNECTED IN L2.



**NOTES:**

- 1 - CONNECT ELECTRICAL BRIDGE BETWEEN TERMINALS 5 AND IN4, IF WANT TO WORK IN LOW TEMPERATURE (-7°C).
- 2 - CONNECT ELECTRICAL BRIDGE BETWEEN TERMINALS 5 AND IN6, IF IS DESIRED TO COMMAND THE UNIT AT A DISTANCE BY THE ICD. IF:  
ICD OPENED - BLINKING SLOW LED N°1.  
ICD CLOSED - BLINKING FAST LED N°1.  
IT MUST BE CONNECTED BETWEEN TERMINALS 5 AND 6, FLOW SWITCH, NORMALLY OPEN CONTACT PUMP AND REMOTE SWITCH.
- 3 - IF THE UNIT TURN OFF BY SOME REASON, THEN THE LED N°3 WILL BE ILLUMINATED INDICATING THAT THIS UNIT WILL TURN ON IN THE NEXT 4 MINUTES, 30 SEC. BEFORE THE FINISHING OF THE MINUTES, THE LED N°3 WILL BEGIN BLINK ANNOUNCING THE CONCLUSION OF TIMER.
- 4 - IF THIS TEMPERATURE IS SETTED IN 2°C MINIMUM (WITHOUT ELECTRICAL BRIDGE BETWEEN TERMINALS 5 AND IN4) AND PUT THE PA TO LESS OF 2°C, THE UNIT WILL BE INTERRUPTED BY FREEZING.

**LEGEND:**

- BC - CONTROL TERMINAL BLOCK
- BF - POWER TERMINAL BOARD
- COMP - COMPRESSOR
- CAP - CAPACITOR
- CB - PUMP CONTACT
- CC - COMPRESSOR CONTACTOR
- CH - CRANKCASE HEATER
- F - FUSE
- FS - FLOW SWITCH
- HPS - HIGH PRESSURE SWITCH
- ICD - REMOTE SWITCH
- C - COMMON TERMINAL
- BS - SENSOR TERMINAL BLOCK
- PTC - COMPRESSOR THERMIC PROTECTOR (ONLY IN SOME MODELS)
- OFC - CONDENSER CONTACTOR
- E1 - OVERLOAD RELAY (ADJUST: 2.2A)
- LPS - LOW PRESSURE SWITCH
- PC - DISPLAY (IHM)
- PLC - ELECTRONIC BOARD
- TR - TRANSFORMER
- OFM - OUTDOOR FAN MOTOR
- VS - VALVE SOLENOID
- RT1 - LIVING WATER TEMPERATURE SENSOR
- RT2 - ENTERING WATER TEMPERATURE SENSOR
- PA - SET POINT TEMPERATURE ADJUST
- \* - ACCESSORY
- CONNECT MADE IN FIELD

## 8. MAINTENANCE

### 8.1 - ELECTRIC BOX

#### a) GENERAL NOTES :

The electric box of the 30AJ units were designed in order to make the inspection and maintenance services easier. All the control, start-up and protection devices are located there.

Exist two terminals block to control and power wire. In the terminal block also be includ the ground terminal.

#### b) PRESSURE SWITCH:

The pressure switch in the machines 30AJ are the individual type both sides(High and Low). Both are rearm automatic and of the side high it the type miniature connected in the discharge line.

Independent of it rearms to be automatic or manual when disarming the machine is blocked for the module. The valves of disarm these pressure switch are indicated in the table of general characteristics.

A time verified and cured the cause of disarms it, reseting can to be made disconnect and restarting the unit in the panel of control or through the restoration of power to the command.

#### d) PROTECTION OF THE COMPRESSORS:

- Compressors 220 and 380V - Line break (intern)

The "line break" is a protection dispositive against overload and superheating of the engine from the compressor that is installed inside (in the stator of motor).

It directly acts in the circuit of engine force, rearming automatically with the decrease of the temperature, however the compressor will remain off due action of the device anti-recycle. It rearms it can be made through the key ON/OFF from the unit.



Climaproyectos  
.com

## 8.2 - EVENTUAL FAILURES

PROBLEMA	POSSÍVEL CAUSA	PROCEDIMENTO
1. Unit does not start up.	Phases R, S, T are not in the correct sequence.	* Revert the power supply cables in the connection.
	Lack of power supply.	* Check power supply. * Check fuses, circuit breakers and switches. * Check electrical contacts.
	Inadequate voltage or out of the allowed limits.	* Check and correct.
	Burnt control fuses.	* Check control short circuit, wrong connection or faulty items. Fix and replace fuses.
	Protection devices opened.	* Check pressostats, flow switches, relays and auxiliary contacts.
	Faulty contactor, motor or compressor.	* Test and replace.
2. Condenser fan does not run.	Defective overload relay or contactor.	* Test and replace.
	Defective motor.	* Test and replace.
	Bad contact in the electrical connections.	* Check and tighten.
3. Compressor "roars" but does not start up.	Low voltage.	* Check and tighten.
	Faulty compressor motor.	* Replace compressor.
	"Locked" compressor.	* Check and replace compressor.
4. Compressor starts up, but does not run continuously.	Defective compressor or contactors.	* Test and replace.
	Lack of refrigerant	* Check and correct loss. * Add refrigerant if necessary.
	Insufficient thermal load.	* Check design conditions.
	Compressor motor overload or overheating.	* Check protection device operation. Replace if necessary. * Check voltage or phase imbalance. Correct the problem. * Check expansion valve adjustments. * Check temperature (or pressure) at suction and at condensation.

PROBLEMA	POSSÍVEL CAUSA	PROCEDIMENTO
5. Unit runs continuously, but with low performance.	Excessive thermal load.	* Check project conditions.
	Refrigerant lack.	* Check and fix leaks. Add refrigerant if required.
	Dirt in the condensers.	* Check and clean.
	Defective compressor.	* Check compressor pressures and currents. Replace if required.
	Insufficient refrigerant supply in the evaporator.	* Check if there are obstructions in the dryer filter, or in the lines. Replace or correct. * Check expansion valve obstruction. Replace if necessary. * Check the position of the expansion valve bulb or equalizer tube. Correct according to manufacturer specifications.
	Faulty thermal insulation.	* Fix or replace.
	Air in the system cold water.	* To take air of the system.
	Oil in evaporator.	* Check and drain.
	Compressor runs in reverse rotation.	* Check suction and discharge pressures. In case reversion is detected, invert the terminal power cables. Check fan rotation.
6. High discharge pressure	Low air flow in condenser.	* Check fan rotation. Fix if necessary. * Check motor operation. Replace if necessary. * Check dirt in the coil. Clean and provide proper filtering.
	Dirty condenser.	* Check and clean.
	High condensation entering air temperatures.	* Check condensation air short circuit or insufficient air intake. To Correct. * Check components of the chilled water installation. To Correct.
	Excess of refrigerant.	* Check and remove excess, setting sub-cooling between 8 and 11 °C.
7. Reduced discharge pressure.	Excessive air flow in the condenser.	* Check and adjust.
	Refrigerant lack.	* Check and fix leaks. Add refrigerant if required.
	Defective compressor.	* Check suction and discharge pressures. Replace if necessary.
	Compressor runs in reverse rotation.	* Check suction and discharge pressures. In case reversion is detected, invert the terminal power cables.



PROBLEMA	POSSIVEL CAUSA	PROCEDIMENTO
8. Presión succión reducida, pudiendo o no ocasionar la apertura del presostato de baja.	Reduced discharge pressure.	* See item 7.
	Insufficient thermal load.	* Check design conditions.
	Refrigerant lack.	* Check and fix leaks. Add refrigerant if required.
	Low evaporator water flow.	* Check water flow stopcocks in the evaporator. * Check setting of the cold water pump stopcock. * Check cold water filter.
	Insufficient refrigerant supply in the evaporator.	* Check obstructions in the dryer filter or in the lines. Replace or correct. * Check expansion valve obstructions. Replace if necessary. * Check the position of the expansion valve bulb, and equalizer tube. Fix according to manufacturer specifications. * Check solenoid valve operation.
9. High suction pressure	Excessive thermal load.	* Check design conditions.
	Defective compressor.	* Check suction and discharge pressures. Replace if necessary.
	Compressor runs at reversed rotation.	* Check suction and discharge pressures. In case, reversion is detected, invert the terminal power cables.
10. Water leaks	Defective cold water connections.	* Check and correct.
	Obstructed condensate draining.	* Check and clean condensate trays and drains.
	Improper installation of the draining lines.	* Check connections and siphons. Correct if necessary.
11. Noisy unit	Noisy compressor.	* Check expansion valve setting. Check internal noises. Replace if required. Check correct phase sequence.
	Vibrations in the refrigerant or condensation water piping.	* Check and correct.
	Panels or metallic parts not properly fastened.	* Check and fix.
12. Liquid line "sweats" (water condensation on the outside surface)	Dryer filter with restricted passage.	* Remove restrictions and/or replace the dryer filters.
13. Suction line "sweats"	The expansion valve accepts excessive refrigerant.	* Fix the expansion valve.

### 8.3 - SUB-COOLING AND OVERHEATING CALCULATION

#### SUB-COOLING

##### 1. Definition:

Difference between saturated condensation temperature (TCD) and liquid line temperature (TLL).

$$SR = TCD - TLL$$

##### 2. Required measurement equipment:

- Manifold
- Bulb or electronic thermometer (with temperature sensor)
- Filter or insulating foam
- Pressure-Temperature Conversion Table for R-22.

##### 3. Measurement steps:

1<sup>o</sup>) Place the thermometer bulb or sensor in contact with the liquid line near the dryer filter (only for 120 size). Assure the surface is clean. Cover the bulb or sensor with foam, to isolate it from the ambient temperature.

2<sup>o</sup>) Install the manifold at the discharge (high manometer) and suction (low manometer) lines.

3<sup>o</sup>) After the operation conditions stabilize, read the pressure in the discharge line manometer.

##### NOTE:

Measurement shall be made with the equipment operating within the installation project conditions to allow achieving the desired performance.

4<sup>o</sup>) From R-22 table, get saturated condensation temperature (TCD).

5<sup>o</sup>) Read the liquid line temperature (TLL) on the thermometer. Subtract it from the saturated condensation temperature; the difference is the sub-cooling.

6<sup>o</sup>) If the sub-cooling is between 8 and 11 °C, the charge is correct. If it is below, add refrigerant; if it is above, take away some refrigerant.

##### 4. Calculation example:

- Discharge line pressure (manometer) ..... 260 psig
  - Saturated condensation temperature (table) ..... 49°C
  - Liquid line temperature (thermometer) ..... 45°C
  - Sub-cooling (subtraction) ..... 4°C
- Add refrigerant!

#### OVERHEATING

##### 1. Definition:

Difference between suction temperature (Ts) and saturated evaporation temperature (TEV).

$$SA = Ts - TEV$$

##### 2. Required measurement equipment:

- Manifold
- Bulb or electronic thermometer (with temperature sensor)
- Filter or insulating foam
- Pressure-Temperature conversion table for R-22.

##### 3. Measurement steps:

1<sup>o</sup>) Place thermometer bulb or sensor in contact with the suction line, the closest possible to the expansion valve bulb. The surface shall be clean and the measurement performed at the upper tube portion to prevent false readings. Cover bulb or sensor with foam, to isolate them from the ambient temperature.

2<sup>o</sup>) Install the manifold in the discharge (high manometer) and suction (low manometer) lines.

3<sup>o</sup>) When the operation conditions stabilize, read the pressure in the suction line manometer. From R-22 table, get saturated evaporation temperature (TEV).

4<sup>o</sup>) Read the suction temperature (Ts) in the thermometer. Perform several readings and calculate the average. This will be the adopted temperature.

5<sup>o</sup>) Subtract the saturated evaporation temperature (TEV) from the suction temperature: the difference is overheating.

6<sup>o</sup>) If the overheating is between 4 and 6 °C, the expansion valve setting is correct. If it is below, much refrigerant is being injected into the evaporator and it is necessary to close the valve (turn set screw to the right - clockwise). If the overheating is high, little refrigerant is being injected into the evaporator and it is necessary to open the valve (turn set screw to left - counterclockwise).

##### 4. Calculation example:

- Suction line pressure (manometer) ..... 75psig
- Suction line temperature (thermometer) ..... 15°C
- Saturated evaporation temperature (table) ..... 7°C
- Overheating (subtraction) ..... 8°C

High overheating: open the expansion valve!

Obs.: After to make V.E.T. adjustment don't forget to replace the helmet.

## 9. CONSIDERATIONS ON THE EXCHANGERS CARE

In order to prevent damages to the exchangers that can make the warranty void, some preventive care must be adopted:

- Protection against water flow shortage. (Flow Switch)
- Interlocking of the pump and safety systems to cause the machine to stop in case of any failure in the water circulation system.
- Water circulation before the compressor start-up.
- Evacuation of the water circuit in winter, or in low temperature periods.
- In locations where the temperatures decrease to below 0°C, use glycol to evacuate the system.
- Periodic checking of the good operation of the safety system.
- Installation of a "Y" filter, mesh 20, to protect them against obstructions.
- Use of a condensation control in machines that operate in intermediate seasons.
- Use of the proper rate of Glycol when operating at a leaving water temperature below 4.5°C.
- Minimum water volume in the system: 12 l./ton. for air conditioning applications and 24 l./ton. for process applications.
- Installation of an accumulator tank in case it does not meet the minimum requirements of water volumes (Refer to Carrier Air Conditioning Manual, Third Part).
- The solutions must be prevented: Chlorines > 300mg/l, Chlorine-free sulphite, solutions with PH < 7.
- The water circuit shall count on an expansion tank or a device to prevent the pressure surges in the piping.

**Do not remove any protective device from the unit.**

## 10. START-UP REPORT

### A) INFORMAÇÕES PRELIMINARES

*Customer:* \_\_\_\_\_

*Installation Site:* \_\_\_\_\_

*Installer:* \_\_\_\_\_

*Distributor:* \_\_\_\_\_

*Start-up performed by:* \_\_\_\_\_ *Date:* \_\_\_\_\_

*Equipment:* \_\_\_\_\_

*Liquid chiller model:* \_\_\_\_\_ *Serial number:* \_\_\_\_\_

# 11. UNIT CONVERSION

METRIC TECHNIQUE	X =	UNIT AMERICAN	X =	SYSTEM INTERNATIONAL
<b>AREA:</b>				
cm <sup>2</sup>			100	mm <sup>2</sup>
cm <sup>2</sup>	0.1550	in <sup>2</sup>	645.2	mm <sup>2</sup>
m <sup>2</sup>			1.0	m <sup>2</sup>
m <sup>2</sup>	10.76	ft <sup>2</sup>	0.09290	m <sup>2</sup>
<b>LENGTH:</b>				
µm			1.0	µm
µm	39.37	micro-inch	0.02554	µm
mm			1.0	mm
mm	0.03937	in	25.4	mm
mm	0.003281	ft	304.8	mm
m			1.0	m
m	3.281	ft	0.3048	m
m	1.094	yd	0.9144	m
<b>MASS:</b>				
g			1.0	g
g	0.03527	oz	28.35	g
kg			1.0	kg
kg	2.205	lb	0.04536	kg
tonne, Mg			1.0	tonne, Mg
tonne, Mg	1.102	U.S. ton (2000lb)	0.9072	tonne, Mg
<b>POWER:</b>				
kcal/h			1.163	W
kcal/h	3.968	Btu/h	0.2931	W
HP metric			0.7355	kW
HP metric	0.9863	HP(550ft-lb) S	0.7457	kW
Mcal/h			1.163	kW
Mcal/h	0.3307	Ton. refr.	3.517	kW
<b>PRESSURE:</b>				
mm w.g. 4°C			9.806	Pa
mm w.g. 4°C	0.03937	inH <sub>2</sub> O 39.2°F	249.1	Pa
mm Hg 0°C			0.1333	kPa
mm Hg 0°C	0.03937	inHg 32°F	3.386	kPa
kgf/cm <sup>2</sup>			98.7	kPa
kgf/cm <sup>2</sup>	14.22	psi	6.895	kPa
mH <sub>2</sub> O	3.281	ft H <sub>2</sub> O	2.989	kPa

METRIC TECHNIQUE	X =	UNIT AMERICAN	X =	SYSTEM INTERNATIONAL
<b>TEMPERATURE INTERVAL:</b>				
°C			1.0	K
°C	1.8	°F	0.5556	°C
<b>SPEED:</b>				
m/s			1.0	m/s
m/s	3.281	ft/s	0.3048	m/s
m/s	196.9	ft/min	0.00508	m/s
<b>VOLUME:</b>				
mm <sup>3</sup>			1.0x10 <sup>-6</sup>	L
mm <sup>3</sup>	6.102x10 <sup>-5</sup>	in <sup>3</sup>	0.01639	L
L			1.0	L
L	0.03531	ft <sup>3</sup>	28.32	L
m <sup>3</sup>			1.0	m <sup>3</sup>
m <sup>3</sup>	1.308	yd <sup>3</sup>	0.7646	m <sup>3</sup>
L	0.2642	U.S.gal	3.785	L
L	2.113	U.S.pint	0.4732	L
mL, cm <sup>3</sup>			1.0	L
mL, cm <sup>3</sup>	0.03381	U.S.oz	29.57	mL
<b>FLOW:</b>				
m <sup>3</sup> /h			0.2778	L/s
m <sup>3</sup> /h	0.5886	ft <sup>3</sup> /min	0.4719	L/s
m <sup>3</sup> /h	4.403	U.S.gal/min	0.06309	L/s
L/h			2778x10 <sup>-4</sup>	L/s
L/h	4.403x10 <sup>-3</sup>	U.S.gal/min	0.06309	L/s
(m <sup>3</sup> /h)/ (1000kcal/h)	1.780	cfm/ton	0.1342	L/s/kW
<b>TEMPERATURE:*</b>				
°C			°C + 273.15	K
°C	(°C x 1.8) + 32	°F	(°F - 32) / 1.8	°C
<p>* FOR THE TEMPERATURE CONVERSION IT IS USED THE CALCULATION FACTOR.            EXAMPLE: 25°C ARE EQUIVALENT TO HOW MANY °F:            °F = (25°C x 1.8) + 32 = 77°F</p>				



El fabricante se reserva lo derecho de discontinuar o cambiar las especificaciones a cualquier tiempo, sin aviso y sin incurrir en ningún tipo de obligación.  
Manufacturer reserves the right to discontinue or change at any time specifications without notice and without incurring obligations.

**ISO 9001**  
**ISO 14001**  
**OHSAS 18001**

**Springer**  
**Carrier**