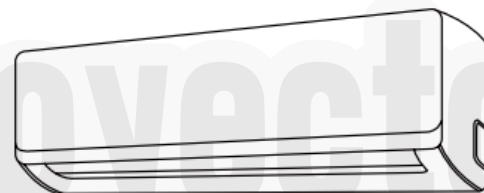


# AIRE ACONDICIONADO TIPO MINISPLIT

## SERIE AURORA



**INVERTER**

## MANUAL DE INSTRUCCIONES

**MODELOS:**

**MAS12C1AMM-X21, MAS12H1AMM-X, MAS12C2AMM-X21,  
MAS12H2AMM-X, MAS24C2AMM-X, MAS24H2AMM-X**

POR FAVOR, LEA CON ATENCIÓN ESTE MANUAL ANTES DE USAR EL APARATO Y GUÁRDELO PARA FUTURAS CONSULTAS.

Gracias por adquirir un producto MIDEA, nuestra empresa está comprometida en brindarle la mejor atención y el servicio que usted se merece. Por lo cual contamos con el soporte de una amplia red de Centros de Servicio. Si usted requiere de algún servicio, le pedimos se comunique por favor a nuestro Call Center al teléfono:

**01 800 000 0808**

Para el interior de la República, lada sin costo.

## CONTENIDO

### LEA ESTE MANUAL

Dentro de este manual del usuario encontrará muchos consejos útiles sobre cómo utilizar apropiadamente y dar mantenimiento a su aire acondicionado.

Un poco de cuidado preventivo de su parte puede ahorrar una gran cantidad de tiempo y dinero durante la vida de su equipo. En la sección "Solución de Problemas", encontrará solución a problemas comunes. Si lee esta sección antes, quizá no necesite llamar al Centro de Servicio autorizado.

Instrucciones de seguridad .....	02
Componentes del producto .....	04
Características del producto .....	05
Operación manual .....	09
Operación automática .....	10
Cuidado y mantenimiento .....	21
Solución de problemas .....	23
Procedimiento de desecho .....	27
Instalación .....	28

Hemos incluido algunos mensajes importantes de seguridad en este manual y en su electrodoméstico. Lea y obedezca siempre todos los mensajes de seguridad.



Este es el símbolo de advertencia de seguridad. Este símbolo llama la atención sobre peligros potenciales que pueden ocasionar la muerte o una lesión a usted y a los demás.

Todos los mensajes de seguridad irán a continuación del símbolo de advertencia de seguridad y de la palabra "PELIGRO" o "ADVERTENCIA". Estas palabras significan:



**PELIGRO**

Si no sigue las instrucciones de inmediato usted puede morir o sufrir una lesión grave.



**ADVERTENCIA**

Si no sigue las instrucciones, usted puede sufrir daño severo o lesión leve.

Todos los mensajes de seguridad le dirán el peligro potencial, le dirán como reducir las posibilidades de sufrir una lesión y lo que puede suceder si no se siguen las instrucciones.

## INSTRUCCIONES DE SEGURIDAD



**ADVERTENCIA**

Este equipo no está destinado para usarse por personas (incluyendo niños) cuyas capacidades físicas, sensoriales o mentales estén reducidas, o sin experiencia o conocimientos, a menos que dichas personas se les someta a supervisión o se les instruya respecto a su uso por parte de una persona responsable de su seguridad. No permita que los niños jueguen con el equipo. Es necesario una supervisión cuidadosa de los niños toda vez que se use el equipo cerca de ellos.

### ADVERTENCIAS DE INSTALACION

- Pregúntele a un comerciante autorizado que instale este aire acondicionado. Instalación inapropiada puede causar fuga de agua, descarga eléctrica o fuego.
- Toda reparación, mantenimiento y reubicación de esta unidad debe ser ejecutado por un técnico de servicio autorizado. Reparaciones inapropiadas pueden llevar a heridas serias o falla de producto.

### ADVERTENCIAS PARA USO DE PRODUCTO

- Si una situación anormal surge (como un olor a quemado), inmediatamente apague la unidad y retire el enchufe. Llame a su comerciante para instrucciones para evitar descarga eléctrica, fuego o heridas.
- No introduzca dedos, barras u otros objetos al ingreso o egreso de aire. Esto puede causar herida, ya que el ventilador puede estar girando a velocidades altas.
- No ocupe aerosol inflamable tales como fijador de cabello, laca o pintura cerca de la unidad. Esto puede causar fuego o combustión.
- No opere el aire acondicionado en lugares cerca de o alrededor de gases combustibles. Gas emitido puede colectarse alrededor de la unidad y causar explosión.
- No opere el aire acondicionado en un cuarto húmedo (ej. Baño o cuarto de lavador). Esto puede causar descarga eléctrica y causar que el producto se deteriore.
- No exponga su cuerpo directamente a aire fresco por periodos largos de tiempo.



**ADVERTENCIA**



**Peligro de choque eléctrico**

Evite el riesgo de incendio o descarga eléctrica. No utilice extensiones eléctricas  
No use ningún adaptador.

# INSTRUCCIONES DE SEGURIDAD

## ADVERTENCIAS ELECTRICAS

- Solamente ocupe el cordón de energía especificado. Si el cordón de energía está dañado, debe ser reemplazado por el fabricante o un agente de servicio certificado.
- Mantenga enchufe de energía limpio. Retire cualquier polvo o mugre que acumula en o alrededor del enchufe. Enchufes sucios pueden causar fuego o descarga eléctrica.
- No jale el cordón eléctrico para desenchufar la unidad. Sostenga el enchufe firmemente y retírelo de la salida. Jalar directamente sobre el cordón puede dañarlo, cual puede llevar a fuego o descarga eléctrica.
- No ocupe un cordón de extensión, manualmente extienda el cordón de energía, o conecte otros electrodomésticos a la misma salida como el aire acondicionado. Conexiones eléctricas pobres, aislante pobre y voltaje insuficiente puede causar fuego.

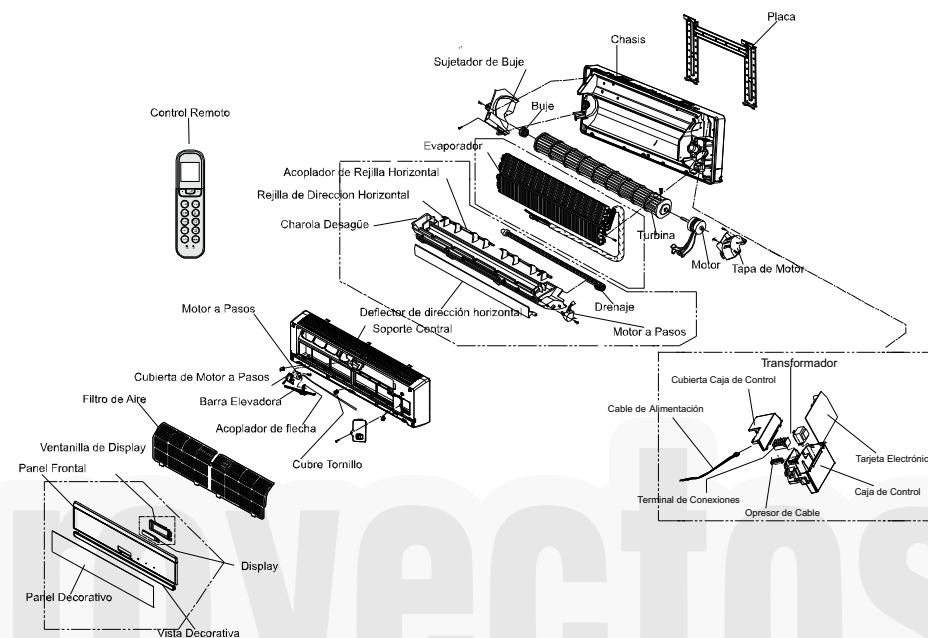
## ADVERTENCIAS DE LIMPIEZA Y MANTENIMIENTO

- Apague el dispositivo y retire el enchufe antes de limpiar. Falla en hacerlo puede causar descarga eléctrica.
- No limpie el aire acondicionado con cantidades excesivas de agua.
- No limpie el aire acondicionado con agentes de limpieza combustible. Agentes de limpieza combustible puede causar fuego o deformación.

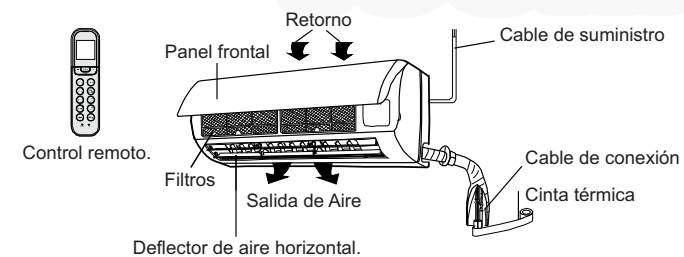
## ! PRECAUCION:

- Si el aire acondicionado es ocupado junto con quemadores u otros dispositivos de calefacción, ventile el cuarto completamente para evitar deficiencia de oxígeno.
- Apague el aire acondicionado y desenchufe la unidad si no lo va ocupar por un tiempo largo.
- Apague y desenchufe la unidad durante tormentas.
- Asegúrese que el agua condensada puede drenarse sin obstáculos de la unidad.
- No opere el aire acondicionado con manos húmedas. Esto puede causar descarga eléctrica.
- No ocupe dispositivo para cualquier otro propósito que su uso entendido.
- No trepe sobre o coloque objetos arriba de la unidad exterior.
- No permita que el aire acondicionado opere por periodos largos de tiempo con puertas o ventanas abiertas, o si la humedad está muy alta.

# COMPONENTES DEL PRODUCTO



## Componentes básicos



### Nota:

Los gráficos son utilizados solo como referencia, el producto adquirido puede ser ligeramente diferente, pero sus componentes son los mismos.

## CARACTERÍSTICAS DEL PRODUCTO

### Logrando un Rendimiento Optimo

Para un Rendimiento óptimo en los modos COOL (enfriar), HEAT (calefacción), y DRY (secar) puede ser logado en los siguientes rangos de temperatura. Cuando su aire acondicionado es operado fuera de estos rangos, ciertas características de protección de seguridad se van a activar y causar que la unidad ejecute un menor rendimiento.

### Inverter Tipo Dividido

	COOL mode	HEAT mode	DRY mode
Temperatura de Cuarto	17°C - 32°C (63°F - 90°F)	0°C - 30°C (32°F - 86°F)	10°C - 32°C (50°F - 90°F)
Temperatura Exterior	0°C - 50°C (32°F - 122°F)		
	-15°C - 50°C (5°F - 122°F) (Para modelos con sistemas de enfriamiento en temperatura baja)	-15°C - 30°C (5°F - 86°F)	0°C - 50°C (32°F - 122°F)

#### PARA UNIDADES CON CALENTON ELECTRICO AUXILIAR.

Cando la temperatura afuera está bajo 0°C (32°F), Recomendamos fuertemente en mantener la unidad conectada a la corriente eléctrica todo el tiempo para asegurar un optimo arranque al funcionamiento.

### Tipo Velocidad Fija

	Modo COOL	Modo HEAT	Modo DRY
Temperatura de Cuarto	17°-32°C (63°-90°F)	0°-30°C (32°-86°F)	10°-32°C (50°-90°F)
Temperatura Exterior	18°-43°C (64°-109°F)		11°-43°C (52°-109°F)
	-7°-43°C (19°-109°F) (Para modelos con sistemas de enfriamiento en temperatura baja)	-7°-24°C (19°-75°F)	18°-43°C (64°-109°F)
	18°-52°C (64°-126°F) (Para modelos tropicales especiales)		18°-52°C (64°-126°F) (Para modelos tropicales especiales)

Para optimizar adicionalmente la ejecución de su unidad, proceda con lo siguiente:

- Mantenga las puertas y ventanas cerradas
- Limite uso de energía con ocupar las funciones TIMER ON (encendido) y TIMER OFF (apagado).
- No bloquee los ingresos y egresos de aire.
- Inspeccione y limpie regularmente los filtros de aire.

## CARACTERÍSTICAS DEL PRODUCTO

Para una explicación en detalle de cada función, De referencia al Manual de Control Remoto.

### Otras Características

- Reinicio Automático

Si la unidad pierde energía, la unidad va volver a reiniciar automáticamente con el ajuste previo una vez que la energía es restaurada.

- Anti-moho (algunas unidades)

Cuando están apagando la unidad de modo COOK, AUTO (COOL) o DRY, el aire acondicionado va continuar a operar a un nivel bajo de energía para poder secar agua condensado y prevenir crecimiento de moho.

- Operación Mudo (algunas unidades)

Presionar el botón LED en el control remoto puede apagar la pantalla de visualización interior, y también apagar el zumbador del aire acondicionado, cual crea un ambiente de confort y silencio.

### AVISO SOBRE ILUSTRACIONES

Ilustraciones en este manual son para propósitos explicativas. La forma actual de su unidad interior puede ser levemente diferente. La forma actual va prevalecer.

- Control de Wi-Fi (algunas unidades)

El Control Wi-Fi le permite controlar su aire acondicionado ocupando su teléfono móvil y una conexión Wi-Fi.

- Memoria de ángulo de lumbra (algunas unidades)

Cuando enciende su unidad, la lumbra va volverá a seguir automáticamente su ángulo anterior.

- Detección de Derrame de Refrigerante (algunas unidades)

La unidad interior automáticamente va demostrar "EC" cuando detecta derrame de refrigerante.

Para una explicación en detalle de la funcionalidad avanzada de su unidad (tal como modo TURBO y sus funciones de auto-limpieza), de referencia al Manual de Control Remoto.



## CARACTERÍSTICAS DEL PRODUCTO

### Ajustando el ángulo vertical del flujo de aire

Mientras la unidad está encendida, utilice el botón SWING/DIRECT para colocar la dirección (ángulo vertical) de flujo de aire.

1. Presione el botón SWING/DIRECT una vez para activar la Rejilla. Cada vez que presiona el botón, va a ajustar la Rejilla por 6°. Presione el botón hasta que la dirección que usted prefiere se ha logrado.
2. Para hacer que la Rejilla columpie de arriba abajo continuamente, presione y sostenga el botón SWING/DIRECT por 3 segundos. Presiónelo una vez más para parar la función automática.

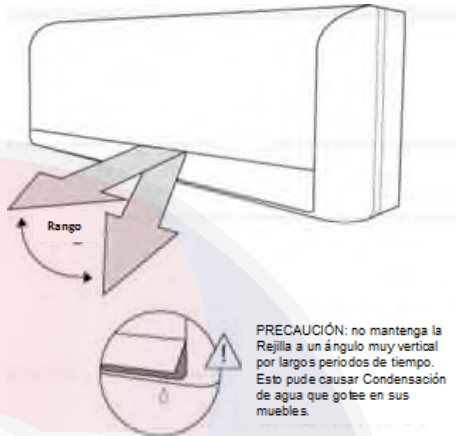


Fig. 2.2

### Ajustando el ángulo horizontal del flujo de aire

El ángulo horizontal del flujo de aire debe ser ajustado manualmente. Sostenga la barra de deflector (vea Fig. 2.3) y ajústelo manualmente a su dirección preferida. Para algunas unidades, el ángulo horizontal del flujo de aire puede ser ajustado por control remoto. Por favor de referencia al Manual de Control Remoto.

#### ! PRECAUCION

No introduzca sus dedos en o cerca del lado del soplador o succión de la unidad. El ventilador de alta velocidad dentro de la unidad puede causar daños.

### AVISO SOBRE ÁNGULOS DE REJILLAS

Cuando ocupa el modo COOL o DRY, no coloque la rejilla a un ángulo muy vertical por periodos largos de tiempo. Esto puede causar que agua se condensa en la rejilla y la cual va a gotear en su piso o muebles. (Vea Fig. 2.2).

Cuando ocupa el modo COOL o HEAT colocar el ángulo de la rejilla a un ángulo muy vertical puede reducir el rendimiento de la unidad debido a flujo de aire restringido.

No mueva la rejilla a mano. Esto va a causar que la rejilla llegue a estar fuera de sincronización. Si esto ocurre, apague la unidad y desenchúfelo por unos segundos, entonces vuelva a encender la unidad. Esta va a volver a ajustar la rejilla.

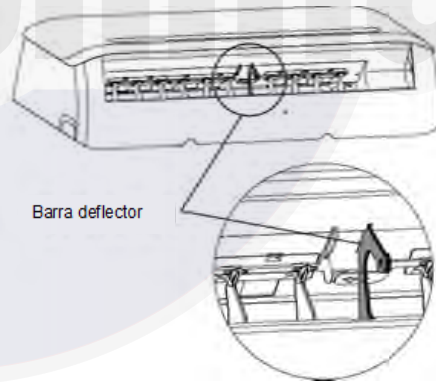


Fig. 2.3

## CARACTERÍSTICAS DEL PRODUCTO

### Modo SLEEP

La función SLEEP se ocupa para disminuir energía mientras duerme (y no necesitan los mismos ajustes de temperatura para estar en confort). Esta función solo puede ser activada vía control remoto.

Presione el botón SLEEP cuando está listo para ir a dormir. Cuando en el modo COOL, la unidad va a incrementar la temperatura por 1°C (2°F) después de 1 hora, y va a incrementar 1°C (2°F) adicional después de 1 otra hora. Cuando en el modo HEAT, la unidad va a disminuir la temperatura por 1°C (2°F) después de 1 hora, y va a disminuir 1°C (2°F) adicional después de 1 otra hora.

Va a mantener la nueva temperatura por 7 horas, entonces la unidad va a apagarse automáticamente.

**Aviso:** La función SLEEP no está disponible en modo FAN o DRY.

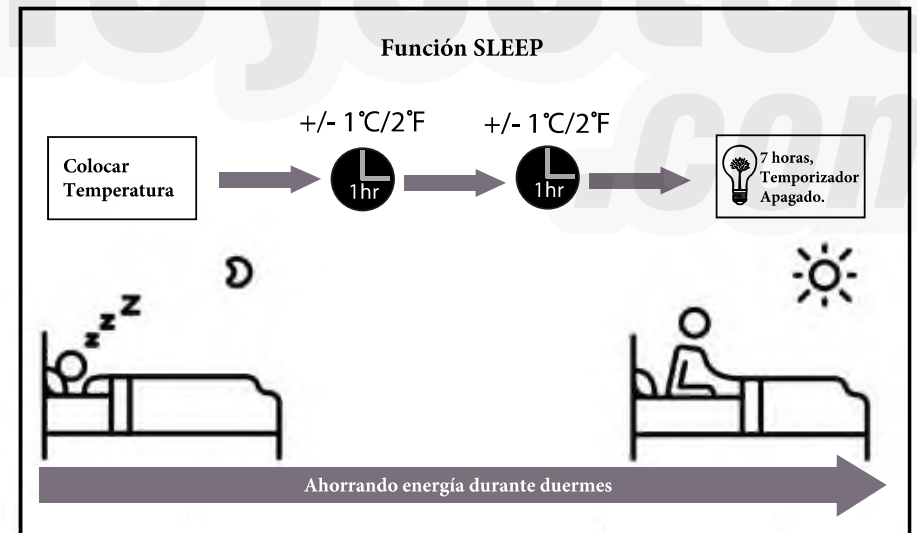


Fig. 3.1

# OPERACIÓN MANUAL

(Sin Control Remoto)

## Como operar su unidad sin el control remoto

Cuando el control remoto ha sido extraviado o dañado, el usuario tiene la alternativa de utilizar el SWITCH o interruptor de emergencia.

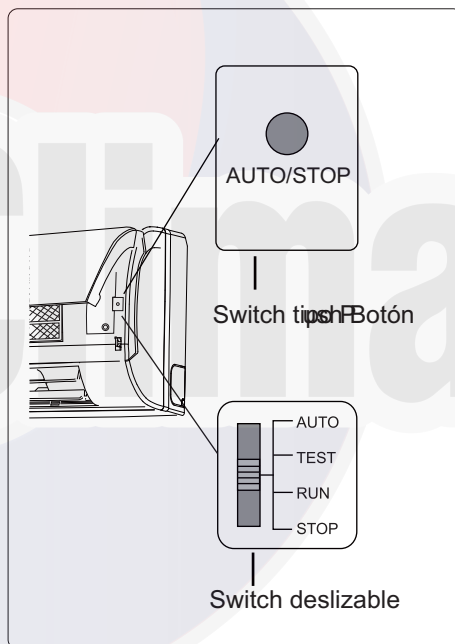
Durante esta modalidad, la evaporadora opera en modo AUTO, de manera que la temperatura y velocidad de ventilación NO podrán ser ajustadas.

Una vez presionado el botón de emergencia, la evaporadora verifica la temperatura ambiental y en base a ello se establece el modo de operación que va ejecutar.

Nota: Esto aplica para las manejadoras habilitadas para operar el modo HEAT.

## PRECAUCION

El botón manual solo tiene la intención de propósito de prueba y operación en emergencias. Por favor no ocupe este función solo que el remoto este perdido y es absolutamente necesario. Para restaurar operación reglar, ocupe el control remoto para activar la unidad.



# OPERACIÓN AUTOMÁTICA

## control remoto

El diseño y las especificaciones están sujetos a cambios sin aviso previo. Esto se debe a nuestra política de mejoramiento continuo.



Notas:

- La distribución de los botones se basa en el modelo típico y podría lucir un poco diferente del que usted adquirió.
- Las funciones descritas son realizadas por la unidad. Si la unidad no tiene una función, no se efectúa ninguna operación cuando se presiona el botón correspondiente en el control remoto.

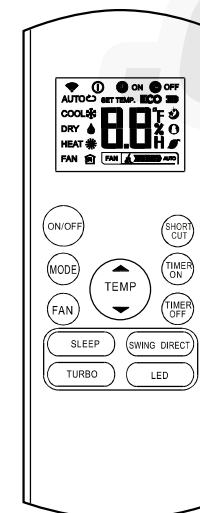
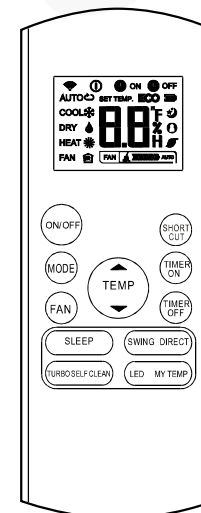
## especificaciones del control remoto

Voltaje nominal 3,0 Volts (baterías secas R03/LR03 X 2)

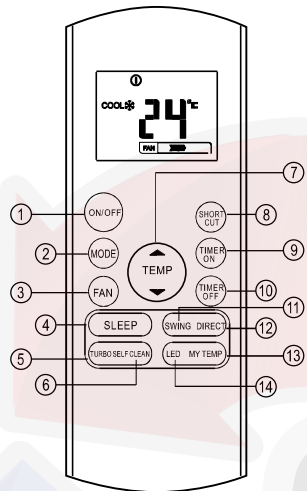
Rango de recepción de señal 8 m

Rango de temperaturas de operación -5 °C ~ 60 °C

Este manual cubre los dos modelos de control remoto que se muestran a continuación:



## operación del control remoto

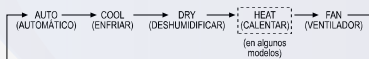


### 1. Botón ENCENDER/APAGAR (ON/OFF)

Este botón enciende y apaga el aire acondicionado.

### 2. Botón MODO (MODE)

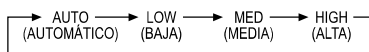
Use este botón para seleccionar el modo de operación del aire acondicionado en la siguiente secuencia:



Nota: NO seleccione el modo CALENTAR (HEAT) si el modelo que usted adquirió solamente enfría. El modo CALENTAR no está soportado por los modelos que solamente enfrían.

### 3. Botón VENTILADOR (FAN)

Se usa para seleccionar la velocidad del ventilador en cuatro opciones:



Nota: Usted no podrá modificar la velocidad del ventilador en los modos AUTOMÁTICO (AUTO) o DESHUMIDIFICAR (DRY).

### 4. Botón DORMIR (SLEEP)

Presione este botón para activar o desactivar la función DORMIR. Este modo mantiene una temperatura muy cómoda y ahorra energía. Esta función está disponible con los modos ENFRIAR (COOL), CALENTAR (HEAT) (en algunos modelos) y AUTOMÁTICO (AUTO) solamente.

Nota: Cuando la unidad está trabajando bajo el modo DORMIR, éste se cancelará si se presiona el botón MODO (MODE), VELOCIDAD DE VENTILADOR (FAN SPEED) o ENCENDER/APAGAR (ON/OFF).

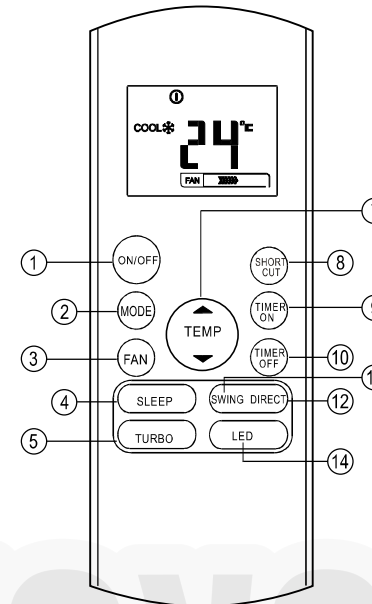
### 5. Botón TURBO

Presione este botón para activar o desactivar la función TURBO. Esta función habilita a la unidad para alcanzar la temperatura programada en el tiempo más corto, ya sea ENFRIAR (COOL) o CALENTAR (HEAT).

Si la unidad interna no soporta esta función, no se realiza ninguna operación al presionar este botón.

### 6. Botón AUTOLIMPIEZA (SELF CLEAN) (no aplica en modelos indicados en portada).

Presione este botón para activar o desactivar la función AUTOLIMPIEZA.



Pulse este botón con el control remoto encendido y el sistema volverá a la configuración anterior incluido el modo operativo, temperatura consigna, velocidad ventilador y la función sleep (si activada).

Si pulsa durante más de 2 segundos, el sistema automáticamente guardará la configuración actual incluyendo el modo operativo, temperatura consigna, velocidad ventilador y la función sleep (si activada).

### 9. Botón TIMER DE ENCENDIDO (TIMER ON)

Presione este botón para iniciar la secuencia de encendido. Cada vez que presiona el botón, incrementa el tiempo programado para el encendido en segmentos de 30 minutos. Al alcanzar un tiempo de "10:00", cada vez que presiona el botón, el tiempo se incrementa en segmentos de 60 minutos.

Para cancelar el TIMER DE ENCENDIDO, simplemente ajuste el tiempo en "0:00".

### 7. Botones ARRIBA y ABAJO

#### Botón ARRIBA (▲)

Presione este botón para incrementar la temperatura programada para la habitación en segmentos de 1 °C, hasta llegar a 30 °C.

#### Botón ABAJO (▼)

Presione este botón para disminuir la temperatura programada para la habitación en segmentos de 1 °C, hasta llegar a 17 °C.

Nota: La temperatura no puede programarse durante el modo VENTILADOR (FAN).

### 8. SHORTCUT

Usado para guardar la configuración actual o reiniciar la configuración anterior.

La primera vez que conecte la unidad si pulsa SHORTCUT, la unidad operará en modo AUTO, 26 °C, y velocidad de ventilación Auto.



## OPERACIÓN AUTOMÁTICA

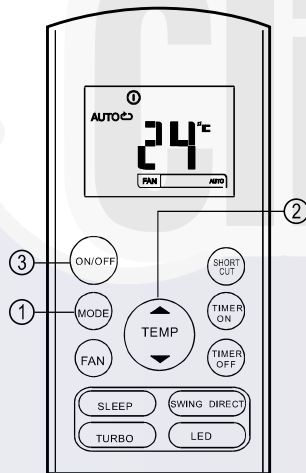
Nota: Todos los indicadores mostrados tienen un propósito representativo. Durante la operación del aparato solamente aparecen los íconos funcionales relativos con la operación seleccionada.

### cómo usar los botones

#### operación AUTOMÁTICA (AUTO)

Asegúrese de que la unidad esté conectada al suministro de energía eléctrica. El indicador de operación en la pantalla de la unidad interna comienza a parpadear.

1. Presione el botón MODO (MODE) para seleccionar el modo AUTOMÁTICO (AUTO).
2. Presione el botón ARRIBA o ABAJO para ingresar la temperatura deseada. La temperatura puede programarse dentro de un rango de 17 °C a 30 °C en segmentos de 1 °C.
3. Presione el botón ENCENDER/APAGAR para iniciar el aire acondicionado.



Notas:

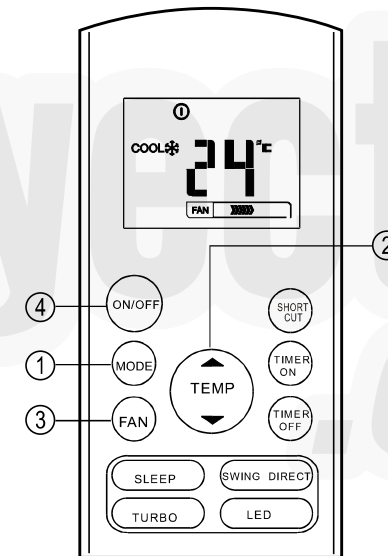
- En el modo AUTOMÁTICO, el aire acondicionado elige el modo apropiado de acuerdo con las condiciones: ENFRIAR (COOL), VENTILADOR (FAN) y CALENTAR (HEAT) (en algunos modelos solamente). El aparato detecta la diferencia entre la temperatura ambiente actual de la habitación y la temperatura programada con el control remoto.
- En el modo AUTOMÁTICO usted no puede modificar la velocidad del ventilador ya que ya está siendo controlada por el modo AUTOMÁTICO.
- Si el modo AUTOMÁTICO no es cómodo para usted, puede entonces seleccionar manualmente el modo que desee.

## OPERACIÓN AUTOMÁTICA

### enfriar, calentar (algunos modelos) y ventilador

Asegúrese de que la unidad esté conectada al suministro de energía eléctrica.

1. Presione el botón MODO (MODE) para seleccionar el modo ENFRIAR (COOL), CALENTAR (en algunos modelos solamente) (HEAT) o VENTILADOR (FAN).
2. Presione el botón ARRIBA o ABAJO para ingresar la temperatura deseada. La temperatura puede programarse dentro de un rango de 17 °C a 30 °C en segmentos de 1 °C.
3. Presione el botón VENTILADOR (FAN) para seleccionar una de las cuatro disponibles: AUTOMÁTICA, BAJA, MEDIA o ALTA.
4. Presione el botón ENCENDER/APAGAR para iniciar el aire acondicionado.



**Nota:** En el modo VENTILADOR (FAN) la pantalla del control remoto no muestra ninguna temperatura programada, y usted no podrá controlar la temperatura de la habitación. En este caso, solamente pueden seguirse los pasos 1, 3 y 4.

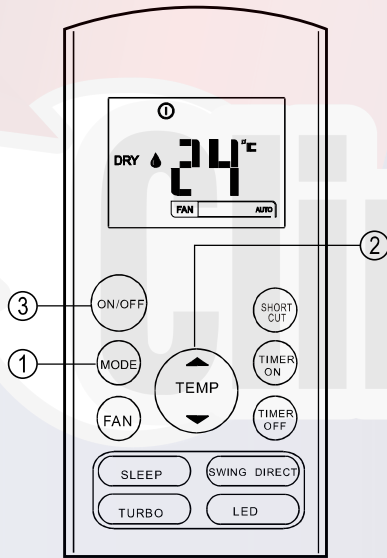


## OPERACIÓN AUTOMÁTICA

### deshumidificar

Asegúrese de que la unidad esté conectada al suministro de energía eléctrica. El indicador de operación en la pantalla de la unidad interna comienza a parpadear

1. Presione el botón MODO (MODE) para seleccionar el modo DESHUMIDIFICAR (DRY).
2. Presione el botón ARRIBA o ABAJO para ingresar la temperatura deseada. La temperatura puede programarse dentro de un rango de 17 °C a 30 °C en segmentos de 1 °C.
3. Presione el botón ENCENDER/APAGAR para iniciar el aire acondicionado.



**Nota:** En el modo DESHUMIDIFICAR (DRY) usted no podrá modificar la velocidad del ventilador ya que está siendo controlada automáticamente por el aparato.

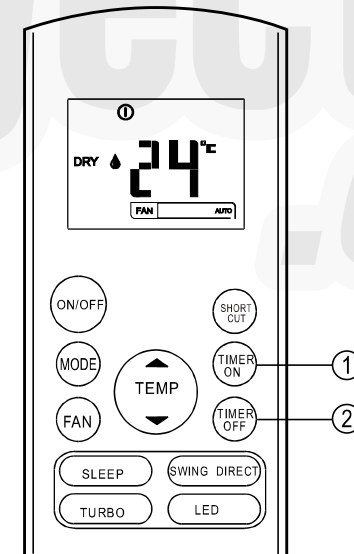
## OPERACIÓN AUTOMÁTICA

### operación del TIMER

Presione el botón TIMER ON (TIMER DE ENCENDIDO) para configurar el encendido automático de la unidad. Presione el botón TIMER OFF (TIMER DE APAGADO) para configurar el apagado automático de la unidad.

#### Para configurar el TIMER DE ENCENDIDO.

1. Presione el botón TIMER ON (TIMER DE ENCENDIDO). La pantalla del control remoto muestra "TIMER ON", el último tiempo que se configuró y la letra H. Ahora estará listo para configurar el TIMER DE ENCENDIDO e iniciar la operación.
2. Presione de nuevo el botón TIMER ON (TIMER DE ENCENDIDO) para ingresar la cantidad deseada de tiempo para que la unidad se encienda automáticamente. Cada vez que presiona el botón, el tiempo aumenta 30 minutos hasta alcanzar 10 horas, y aumenta una hora desde 10 horas hasta alcanzar 24 horas.
3. Después de configurar el TIMER DE ENCENDIDO, habrá una demora de un segundo antes de que el control remoto transmita la señal al aire acondicionado. Entonces, después de 2 segundos aproximadamente, la letra "h" desaparece y la temperatura programada reaparece en la pantalla LCD.





## OPERACIÓN AUTOMÁTICA

### Para configurar el TIMER DE APAGADO.

1. Presione el botón TIMER OFF (TIMER DE APAGADO). La pantalla del control remoto muestra "TIMER OFF", el último tiempo que se configuró y la letra H. Ahora estará listo para configurar el TIMER DE APAGADO.
2. Presione de nuevo el botón TIMER OFF (TIMER DE APAGADO) para ingresar la cantidad deseada de tiempo para que la unidad se apague automáticamente. Cada vez que presiona el botón, el tiempo aumenta 30 minutos hasta alcanzar 10 horas, y aumenta una hora desde 10 horas hasta alcanzar 24 horas.
3. Después de configurar el TIMER DE APAGADO, habrá una demora de un segundo antes de que el control remoto transmita la señal al aire acondicionado. Entonces, después de 2 segundos aproximadamente, la letra "h" desaparece y la temperatura programada reaparece en la pantalla LCD.

#### Notas:

- Cuando usted selecciona la operación del TIMER, el control remoto automáticamente transmite la señal del timer a la unidad interna con el tiempo ingresado. Por lo tanto, mantenga el control remoto en un sitio desde el cual pueda transmitir la señal apropiadamente a la unidad interna.
- Las posiciones efectivas de configuración de tiempo para la función de timer son las siguientes (en horas): 0,5 - 1,0 - 1,5 - 2,0 - 2,5 - 3,0 - 3,5 - 4,0 - 4,5 - 5,0 - 5,5 - 6,0 - 6,5 - 7,0 - 7,5 - 8,0 - 8,5 - 9,0 - 9,5 - 10 - 11 - 12 - 13 - 14 - 15 - 16 - 17 - 18 - 19 - 20 - 21 - 22 - 23 y 24.

### ejemplos de configuración de timer

#### TIMER DE ENCENDIDO (TIMER ON)

La función de TIMER DE ENCENDIDO es muy útil cuando usted desea que la unidad se encienda automáticamente antes de llegar a su casa. El aire acondicionado comienza a operar automáticamente el alcanzar la cantidad de tiempo que usted programó.

#### Ejemplo:

Para que el aire acondicionado comience a operar dentro de 6 horas:

1. Presione el botón TIMER DE ENCENDIDO (TIMER ON). La pantalla muestra la última cantidad de tiempo que usted programó, así como la letra "H".
2. Presione varias veces el botón TIMER ON (TIMER DE ENCENDIDO) hasta que la pantalla del control remoto muestre "6.0 H".
3. Espere 3 segundos. La pantalla mostrará la temperatura. El indicador TIMER ON (TIMER DE ENCENDIDO) permanece encendido y se activa esta función.



## OPERACIÓN AUTOMÁTICA

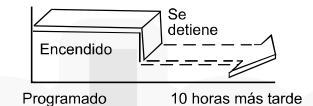
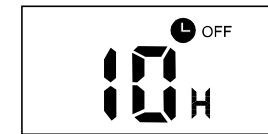
### TIMER DE APAGADO (TIMER OFF)

La función de TIMER DE APAGADO es muy útil cuando usted desea que la unidad se apague automáticamente después de que usted se duerme. El aire acondicionado se detendrá automáticamente el alcanzar la cantidad de tiempo que usted programó.

#### Ejemplo:

Para que el aire acondicionado se detenga dentro de 10 horas:

1. Presione el botón TIMER DE APAGADO (TIMER OFF). La pantalla muestra la última cantidad de tiempo que usted programó, así como la letra "H".
2. Presione varias veces el botón TIMER OFF (TIMER DE APAGADO) hasta que la pantalla del control remoto muestre "10 H".
3. Espere 3 segundos. La pantalla mostrará la temperatura. El indicador TIMER OFF (TIMER DE APAGADO) permanece encendido y se activa esta función.



### TIMER COMBINADO

Como programar el timer de ENCENDIDO y el timer de APAGADO.

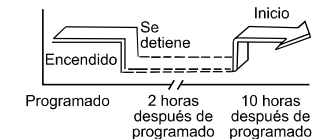
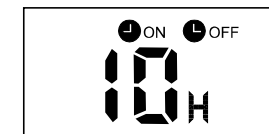
#### Unidad encendida, se detiene y después inicia de nuevo.

Esta función es muy útil cuando usted desea que la unidad se apague automáticamente después de que usted se duerme y se encienda de nuevo por la mañana cuando usted se levanta o cuando regresa a su casa.

#### Ejemplo:

Para detener el aire acondicionado 2 horas después de programarlo y hacer que encienda de nuevo 10 horas después de programarlo:

1. Presione el botón TIMER OFF (TIMER DE APAGADO).
2. Presione de nuevo el botón TIMER OFF (TIMER DE APAGADO) hasta alcanzar "2.0 H" (2 horas) en la pantalla.
3. Presione el botón TIMER ON (TIMER DE ENCENDIDO).
4. Presione de nuevo el botón TIMER ON (TIMER DE ENCENDIDO) hasta alcanzar "10 H" (10 horas) en la pantalla.
5. Espere 3 segundos y la pantalla mostrará la temperatura. Los indicadores TIMER ON (TIMER DE ENCENDIDO) y TIMER OFF (TIMER DE APAGADO) permanecen encendidos lo que significa que esta función ha sido activada.



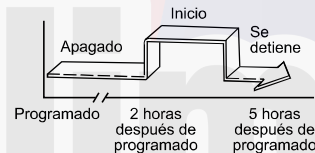
### Unidad apagada, se enciende y después se detiene.

Esta función es muy útil cuando usted desea que la unidad se encienda automáticamente antes de que despierte y se detenga después de que usted sale de su casa.

Ejemplo:

Para encender el aire acondicionado 2 horas después de programarlo y hacer que se detenga 5 horas después de programarlo:

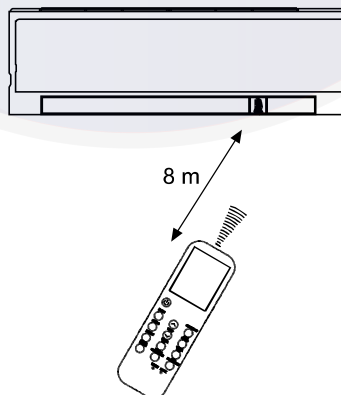
1. Presione el botón TIMER ON (TIMER DE ENCENDIDO).
2. Presione de nuevo el botón TIMER ON (TIMER DE ENCENDIDO) hasta alcanzar "2.0 H" (2 horas) en la pantalla.
3. Presione el botón TIMER OFF (TIMER DE APAGADO).
4. Presione de nuevo el botón TIMER OFF (TIMER DE APAGADO) hasta alcanzar "5.0 H" (5 horas) en la pantalla.
5. Espere 3 segundos y la pantalla mostrará la temperatura. Los indicadores TIMER ON (TIMER DE ENCENDIDO) y TIMER OFF (TIMER DE APAGADO) permanecen encendidos lo que significa que esta función ha sido activada.



### manipulando el control remoto

#### Ubicación del control remoto

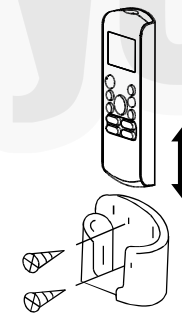
- Use el control remoto dentro de una distancia de 8 m de la unidad interna, apuntándolo hacia el receptor. La recepción de la señal se confirma con un bip.



- El aire acondicionado no operará si cortinas, puertas u otros objetos bloquean la señal del control remoto hacia la unidad interna.
- Evite que caigan líquidos dentro del control remoto. No exponga el control remoto a la luz directa del sol ni al calor.
- Si el receptor de la señal infrarroja de la unidad interna está expuesta a la luz directa del sol, el aire acondicionado podría no operar apropiadamente. Use cortinas para evitar que la luz del sol dé contra el receptor.
- Si otros aparatos eléctricos reaccionan a la señal de control remoto, cambie de lugar los otros aparatos o contacte al centro autorizado de servicio.
- No deje caer el control remoto. Manéjelo con cuidado.
- No coloque objetos pesados sobre el control remoto. Tampoco lo

#### Usando el sujetador para control remoto (se vende por separado)

- El control remoto puede fijarse contra un muro o columna usando el sujetador para control remoto. El sujetador se vende por separado.
- Antes de instalar el sujetador para control remoto, asegúrese de que el aire acondicionado reciba la señal apropiadamente.
- Instale el sujetador para control remoto usando dos tornillos.
- Para retirar el control remoto de su sujetador, solamente muévalo hacia arriba.



#### Reemplazando las baterías

Lo siguiente indica que las baterías del control remoto están agotadas. Siempre reemplace baterías viejas por baterías nuevas:

- No se emite el bip de recepción cuando se transmite una señal.
- Los indicadores se "desvanecen".

El control remoto es alimentado por dos baterías secas (R03/LR03X2) que se alojan en la parte trasera inferior del control remoto. El alojamiento para las baterías está protegido con una cubierta.

1. Retire la cubierta de la parte trasera del control remoto.
2. Retire las baterías viejas e inserte las nuevas teniendo cuidado de colocar los polos (+ y -) correctamente.

# CUIDADO Y MANTENIMIENTO

## Limpieza de su Unidad Interior



### ANTES DE LA LIMPIEZA O MANTENIMIENTO

SIEMPRE APAGUE SU SISTEMA DE AIRE ACONDICIONADOR Y DESCONECTE SU ABASTAMIENTO DE ENERGIA ANTES DE SU LIMPIEZA O MANTENIMIENTO.



### PRECAUCION

Solamente ocupe una toalla suave y seca para limpiar la unidad. Si la unidad está especialmente sucio, usted puede ocupar una toalla remojada en agua tibia para limpiarlo.

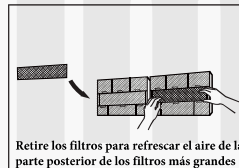
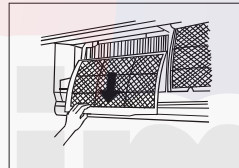
- No ocupe químicas o toallas tratadas con químicas para limpiar la unidad.
- No ocupe benceno, tiner, polvo de pulir u otros solventes para limpiar la unidad. Ellos pueden causar que la superficie de plástico truene o se deforme.
- No ocupe agua más caliente de 40°C (104°F) para limpiar el panel de frente. Esto puede causar que el panel se deforme o llegue a estar descolorado.

## Limpieza de su filtro de aire

Un aire acondicionado tapado puede reducir la eficiencia de enfriar de su unidad, y también puede ser malo para su salud. Asegúrese de limpiar el filtro una vez cada dos semanas.

1. Levante el panel de frente de la unidad interior.
2. Sostenga la etiqueta en la punta del filtro, levántelo levemente, entonces lo jala un poco hacia si mismo.
3. Ahora jale hacia abajo para extraer el filtro.
4. Si su filtro tiene un filtro pequeño que refresca el aire, retírelo del filtro grande. Limpie este filtro de refrescar el aire con una aspiradora de mano.
5. Limpie el filtro de aire grande con agua jabonosa y tibia. Asegúrese de ocupar un detergente

6. Enjuague el filtro con agua fresca, entonces le sacude el agua en exceso.
7. Séquelo en un lugar fresco y seco, y trate de no exponerlo a luz de sol directa.
8. Cuando seco, vuelva a colocar el filtro de refrescar el aire al filtro más grande, entonces deslízalo adentro de la unidad interior.
9. Cierre el panel frontal de la unidad interior.



Retire los filtros para refrescar el aire de la parte posterior de los filtros más grandes

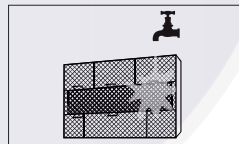


Fig. 5.1



### PRECAUCION

No toque el filtro de refrescar el aire (Plasma) por lo menos 10 minutos después de apagar la unidad.

# CUIDADO Y MANTENIMIENTO



### PRECAUCIÓN

- Antes de cambiar el filtro o limpieza, apague la unidad y desconecte su abastamiento de energía.
- Cuando retira el filtro, no toque las partes metales en la unidad. Las orillas de metal filosas lo pueden cortar.
- No ocupe agua para limpiar la parte interior de la unidad interior. Esto puede destruir el aislante y causar descarga eléctrica.
- No exponga el filtro a luz de sol directa cuando lo seca. Esto puede encoger el filtro.

## Recordatorios de Filtros de Aire (Opcional)

### Recordatorio de Limpieza de Filtro de Aire

Después de 240 horas de uso, la ventana de visualización en la unidad interior va parpadear "CL". Este es un recordatorio a limpiar su filtro. Después de 15 segundos, la unidad va regresar a su visualización previa.

Para volver a reinicializar el recordatorio, presione el botón LED en su control remoto 4 veces, o presione el botón de CONTROL MANUAL 3 veces, si no reinicia el recordatorio, el indicador "CL" va parpadear otra vez cuando vuelva iniciar la unidad.

### Recordatorio de Repuesto de Filtro de Aire

Después de 2,880 horas de uso, la ventana de visualización en la unidad interior va parpadear "nF". Este es un recordatorio de reponer su filtro. Después de 15 segundos, la unidad va revertir a su visualización anterior.

Para volver a reiniciar el recordatorio, presione el botón LED en su control remoto 4 veces, o presione el botón de CONTROL MANUAL 3 veces, si no reinicia el recordatorio, el indicador "nF" va parpadear otra vez cuando vuelva iniciar la unidad.

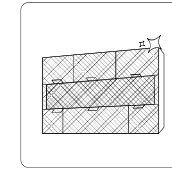


### PRECAUCION

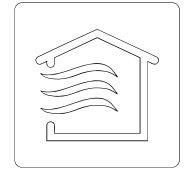
- Cualquier mantenimiento y limpieza de unidad exterior debe ser ejecutado por un comerciante autorizado o proveedor de servicio con licencia.
- Cualquier reparación de unidad debe ser ejecutado por comerciante autorizado o proveedor de servicio con licencia.

## Mantenimiento - Periodos Largos de No Uso

Si no tiene planes de ocupar su aire acondicionado por un periodo extendido de tiempo, se hace lo siguiente



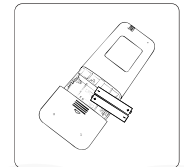
Limpie todo filtro



Apague la función de FAN Hasta que se seque por completo.



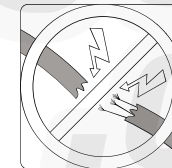
Apague la unidad y Desconecte la luz



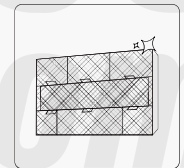
Retire las baterías del control remoto

## Mantenimiento- Inspección Previo a Temporada

Después de largos periodos de no uso, o antes de periodos de uso frecuente, siga lo siguiente



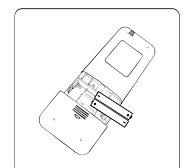
Revisión para cableado dañado



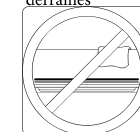
Limpie todo filtro



Revisión para derrames



Reponer baterías



Asegúrese que nada está tapando todos los ingresos y egresos de aire.

## SOLUCIÓN DE PROBLEMAS

### ! PRECAUCIONES DE SEGURIDAD

Si CUALQUIER de las siguientes condiciones ocurre, apague su unidad de inmediato!

- El cordón de luz está dañado o anormalmente tibio.
- Existe un olor de quemado
- La unidad emite sonidos ruidosos o anormales.
- Trueno un fusible de luz o el interruptor de circuito se acciona frecuentemente.
- Agua u otros objetos caen dentro o fuera de la unidad.

NO INTENTE AREGLAR ESTO USTED MISMO! COMUNIQUESE CON UN PROVEEDOR DE SERVICIO AUTORIZADO DE INMEDIATO.

### TEMAS COMUNES

Los siguientes problemas no son mal funcionamiento y en la mayoría de situaciones no requieren reparaciones.

TEMA	POSIBLES CAUSAS
La unidad no se enciende cuando presionamos el botón de ON/OFF	La unidad tiene una característica de protección de 3 minutos que previene la unidad de que se sobrecaliente. La unidad no se puede volver a encender dentro de tres minutos de ser apagado.
La unidad cambia de modo de COOL/ HEAT a modo de FAN	La unidad puede cambiar su ajuste para prevenir escarcha de formar en la unidad. Una vez que las temperaturas incrementan, la unidad va empezar a operar en el modo elegido previamente una vez más. La temperatura colocad ha sido lograda, en cual punto la unidad apaga el compresor. La unidad va continuar a operar cuando la temperatura fluctúa una vez más.
La unidad interior emite una niebla blanca	En regiones húmedas, una diferencia en la temperatura grande entre el aire del cuarto y el aire acondicionado puede causar una niebla blanca.
Tanto la unidad interior y el exterior emiten niebla blanca	Cuando una unidad vuelve a encender en el modo HEAT después de descharcharse, niebla blanca se puede emitir debido a humedad generada del proceso de descharcha.

## SOLUCIÓN DE PROBLEMAS

TEMA	POSIBLES CAUSAS
La unidad interior hace ruido	Un sonido de aire que acomete puede ocurrir cuando las lumberras se vuelven a posicionar su posición.
	Un sonido de chirrido puede ocurrir después de funcionar la unidad en el modo HEAT debido a expansión y contracción de las partes de plástico de la unidad.
Tanto la unidad interior como exterior hacen ruidos	Un sonido de silbido bajo durante operación: esto es normal y está causado por el gas de refrigerante que fluye por las unidades interiores y exteriores.
	Un sonido de silbido cuando el sistema empieza, acaba de parar de funcionar o está descharchándose. Este sonido es normal y es causado por el gas de refrigerante parando o cambiando dirección. Sonido de chirrido: expansión normal y contracción de partes de plástico y metal causado por cambios en temperatura durante la operación puede causar ruidos de chirrido.
La unidad exterior hace ruido	La unidad va hacer sonidos diferentes con base en su modo de operación actual
Emite polvo de la unidad interior o exterior	La unidad puede acumular polvo durante periodos extendidos de no uso, cual puede ser emitido cuando la unidad es encendida. Esto puede ser mitigado con cubrir la unidad durante largos periodos de inactividad.
La unidad emite un olor malo	La unidad puede absorber olores del ambiente (tal como muebles, cocinar, cigarros, etc.) cual va ser emitido durante operaciones.
	Los filtros de la unidad se han llenado de moho y deben ser limpiados.
El ventilador de la unidad exterior no funciona	Durante la operación, la velocidad del ventilador está controlado para optimizar operación de producto.
Operación es errático, no predecible, o la unidad no responde	Interferencia de torres de teléfono celular y aumentadores remotos pueden causar que la unidad funcione mal. En este caso, trate lo siguiente: <ul style="list-style-type: none"> <li>• Desconecte la luz, entonces vuelva a conectar.</li> <li>• Presión el botón ON/OFF en el control remoto para volver a iniciar la operación.</li> </ul>

NOTA: Si un problema persiste, comuníquese con un comerciante local o su centro de servicio al cliente más cercano. Proporcióneles una descripción en detalle de la mala función de la unidad también como su número de modelo.

## SOLUCIÓN DE PROBLEMAS

En caso de que se presente algún problema con el equipo, por favor revise los siguientes puntos antes de comunicarse con el Centro de Servicio MIDEA

Problema	Posibles Causas	Solución
Ejecución de enfriamiento pobre	Colocación de temperatura puede ser más alto que temperatura de ambiente de cuarto	Baje la colocación de la temperatura.
	El intercambiador de calefacción en la unidad interior o exterior está sucio.	Limpie el intercambiador de calor afectado.
	El filtro de aire está sucio.	Retire el filtro y límpielo conforme a las instrucciones.
	El ingreso o egreso de aire de cualquier unidad está bloqueado	Apague la unidad, retire la obstrucción y vuelva a encenderlo.
	Las puertas y ventanas esta abiertas.	Asegúrese que todas las puertas y ventanas están cerradas mientras opera la unidad.
	Calor excesivo es generado por luz de sol.	Calor excesivo es generado por luz de sol.
	Demasiadas fuentes de calor en el cuarto (personas, computadoras, electrónicos, etc.)	Reduzca la cantidad de fuentes de calor.
	Reduzca la cantidad de fuentes de calor.	Revise para fugas, vuelva a sellar si necesario y vuelva a llenar el refrigerante.
	Función de SILENCE (silencio) está activado.	Función de SILENCE puede bajar rendimiento del producto con reducir frecuencia de operación. Apague la función de SILENCE

## SOLUCIÓN DE PROBLEMAS

Problema	Posibles Causas	Solución
La unidad no está funcionando.	Falla de luz	Espere que la luz sea restaurada.
	La energía está apagada.	Encienda la energía.
	El fusible esta quemado.	Reponga el fusible.
	Baterías del control remoto están muertas.	Reponga las baterías.
	La protección de 3 minutos de la unidad ha sido activada.	Espere 3 minutos y después vuelve a encender la unidad.
La unidad enciende y se detiene frecuentemente	El temporizador está activado.	Apague el temporizador.
	Hay demasiado o poco refrigerante en el sistema.	Revise que no existan fugas y vuelva a cargar el sistema con refrigerante
	Gas incomprensible o humedad ha entrado el sistema.	Evacue y vuelva a cargar el sistema con refrigerante.
	El compresor está roto.	Reponga el compresor.
	El voltaje está muy alto o muy bajo	Instalar un manóstato para regular el voltaje.
Ejecución de calefacción pobre	La temperatura exterior está más bajo de 7°C (44.5°F).	Ocupe un dispositivo de calefacción auxiliar.
	Aire frío está entrando por las puertas y ventanas.	Asegúrese que todas las puertas y ventanas están cerradas durante uso.
	Refrigerante bajo debido a fuga o uso a largo plazo.	Revise para fugas, vuelva a sellar si necesario y llene el refrigerante
Lámparas de indicación continúan a parpadear.	La unidad puede para la operación o continuar a funcionar seguramente, si las lámparas de indicación continúan a parpadear o códigos de errores aparecen, espere por 10 minutos. El problema puede resolverse por sí mismo. Si no, desconecte la luz, entonces lo vuelve a conectar. Encienda la unidad. Si el problema persiste, desconecte la luz y comuníquese con su centro de servicio a clientes más cercanos.	
Código de error aparece en la ventana de visualización de unidad interior:		
	<ul style="list-style-type: none"> <li>• E0, E1, E2...</li> <li>• P1, P2, P3...</li> <li>• F1, F2, F3...</li> </ul>	

Aviso: si su problema persiste después de ejecutar las revisiones y diagnósticos al rubro, apague su unidad de inmediato y comuníquese con un centro de servicio autorizado.



## PROCEDIMIENTO DE DESECHO

Este electrodoméstico contiene refrigerante y otros materiales potencialmente peligrosos. Cuando se desecha este electrodoméstico, la ley requiere colección y tratamiento especial. No desheche este producto como deshecho de hogar o deshecho municipal no separado.

Cuando se deshace de este electrodoméstico, usted tiene las siguientes opciones:

- Deshacerse del electrodoméstico en una instalación designada de colección de desperdicio electrónico municipal.
- Cuando compra un electrodoméstico nuevo, el comerciante va recoger el electrodoméstico viejo libre de cobro.
- El fabricante va recoger el electrodoméstico viejo libre de cobro.
- Venda el electrodoméstico a un comerciante de metales deshechos certificado.

### Aviso Especial.

El deshecho de este electrodoméstico en el bosque u otro ambiente natural pone en peligro su salud y es malo para el ambiente. Sustancias peligrosas pueden derramarse en el agua subterránea e ingresarse a la cadena de comida



## INSTALACIÓN

### Precauciones de seguridad

Lea las Precauciones de seguridad antes de la Instalación.

Instalación incorrecta debido a ignorar las instrucciones, puede causar daño o heridas serias. La seriedad de daños o heridas potenciales es clasificado como ADVERTENCIA o PRECAUCIÓN.



ADVERTENCIA

Este símbolo indica que ignorar las instrucciones puede causar muerte o heridas serias.



PRECAUCIÓN

Este símbolo indica que al ignorar las instrucciones puede causar herida moderada a su persona, o daño a su unidad u otra propiedad



Este símbolo indica que usted jamás debe ejecutar la acción indicada.



ADVERTENCIA

- ⊘ No modifique lo largo del cordón de abastamiento de energía u ocupe un cordón de extensión para abastecer la unidad. No comparta la toma de corriente eléctrica con otros electrodomésticos. Abastecimiento inapropiado o insuficiente puede causar fuego o descarga eléctrica.
  - ⊘ Cuando está conectando la tubería de refrigerante. No deje que sustancias o gases aparte del refrigerante especificado que entre la unidad. La presencia de otros gases o sustancias van a bajar la capacidad de la unidad, y puede causar presión anormalmente alto en el ciclo de refrigeración. Esto puede causar explosión y daños.
  - ⊘ No permita que niños jueguen con el aire acondicionado. Niños deben ser supervisados alrededor de la unidad a todo tiempo.
1. La instalación debe ser realizado por un técnico o especialista autorizado. Una Instalación defectuosa puede causar derrame de agua, descarga eléctrica o fuego.
  2. La Instalación debe ser realizado conforme a las instrucciones de instalación. Una Instalación inapropiada puede causar derrame de agua, descarga eléctrica o fuego. (En Norte América, las instalación debe ser realizada en conformidad con los requisitos del NEC y CEC solamente por personal autorizado.).
  3. Comuníquese con un técnico de servicio autorizado para reparación o mantenimiento de esta unidad.
  4. Solamente ocupe los accesorios y partes indicados e incluidos para su instalación. Ocupar partes inapropiadas pueden causar derrame de agua, descarga eléctrica, fuego y puede causar que la unidad falle.
  5. Instale la unidad en una ubicación firme que pueda sostener el peso de la unidad. Si la ubicación elegida no puede sostener el peso de la unidad, o la instalación no es hecha apropiadamente, la unidad puede caer y causar heridas y daño.



# INSTALACIÓN

## ⚠ ADVERTENCIA

- Para todo trabajo eléctrico, siga todo estándar, reglamento local y nacional, y el Manual de Instalación. Usted Debe ocupar un circuito independiente y una toma eléctrica singular para proveer corriente eléctrico. No vaya conectar otro electrodoméstico a la misma toma. Capacidad eléctrica insuficiente o defectos en el trabajo eléctrico puede causar descarga eléctrica o fuego.
- Para todo trabajo eléctrico, ocupe cables específicos. Conecte los cables firmemente, y sujételos seguramente para prevenir que fuerzas externas dañen el terminal. Conexiones eléctricas inapropiadas pueden sobre calentarse y causar fuego, y también pueden causar descarga eléctrica.
- Todo alambreo debe ser arreglado apropiadamente para asegurar que la tabla de control se cierre apropiadamente. Si la tapa de la tabla de control no es cerrada apropiadamente, puede llevar a la corrosión y causar que las puntas de conexión en el terminal se calienten, se enciendan, o causar descarga eléctrica.
- En ciertos ambientes funcionales, tales como cocinas, cuartos de servidor, etc., el uso de unidades de aire acondicionado diseñadas especialmente son altamente recomendados.
- Si el cordón de abastamiento está dañado, puede ser remplazado por el fabricante, su agente de servicio o personas similarmente calificadas para poder evitar un peligro.
- Este electrodoméstico puede ser ocupados por niños de 8 años y mayores y personas con capacidades físicas, sensoriales o mentales reducidas o falta de experiencia y conocimiento si a ellos se les ha dado supervisión o instrucción con respeto al uso del electrodoméstico en una manera segura o entienden el peligro involucrado. Niños no van a jugar con el electrodoméstico. Limpieza y mantenimiento del usuario no va ser hecho por niños sin supervisión.

## ⚠ PRECAUCIÓN

- Para unidades que tienen un calentón eléctrico auxiliar, no instale la unidad dentro de 1 metro (3 pies) de cualquier material combustible.
  - No instale la unidad en una ubicación que puede ser expuesto a fugas de gas combustible. Si el gas combustible se acumula alrededor de la unidad, puede causar fuego.
  - No opere su Aire Acondicionado en un cuarto húmedo, tal como un baño o cuarto de lavado. Demasiada exposición a agua puede causar que los componentes eléctricos tengan un corto circuito.
- El producto debe tener tierra apropiada al tiempo de la instalación, o descarga eléctrica puede ocurrir.
  - Instale la tubería de drenaje conforme a las instrucciones en este manual. Drenaje inapropiado puede causar daño de agua a su hogar y propiedad.

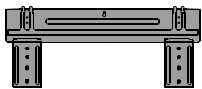




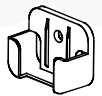
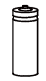


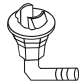
## Aviso sobre Gases Fluorocarbonados

- Esta unidad de aire acondicionado contiene gases fluorocarbonados. Para información específica sobre el tipo de gas y la cantidad, por favor de referencia a la etiqueta relevante en la unidad misma.
- La Instalación, servicio, mantenimiento y reparación de esta unidad debe ser ejecutado por un técnico certificado.
- La desinstalación del producto y reciclaje debe ser hechos por un técnico certificado.
- Si el sistema tiene instalado un sistema de detección de fuga, debe ser revisado por lo menos cada 12 meses.
- Cuando la unidad es revisada de fugas de gas, tome el registro apropiado de toda revisión; es altamente recomendado.


# INSTALACIÓN

## Accesorios

El sistema de Aire Acondicionado tiene los siguientes accesorios. Ocupe todas las partes de Instalación y accesorios para instalar el Aire Acondicionado. Instalacion inapropiada puede resultar en derrame de agua, descarga eléctrica y fuego, o causar que el equipo falle.

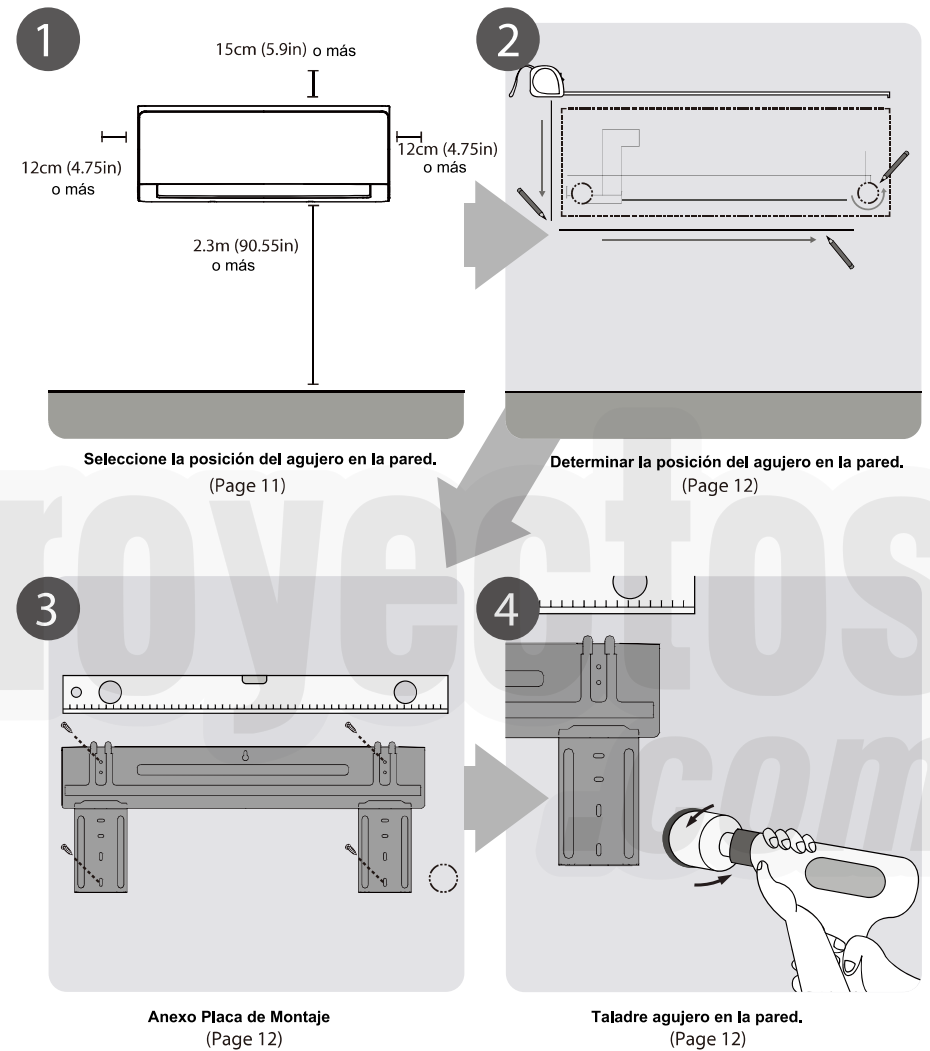
Nombre	Forma	Cantidad	
Placa de montaje		1	
Ancla de Clip		5	
Tornillos de Fijación de placa de montaje ST3.9 X 25		5	
Control Remoto		1	
Tornillos de Fijación para portador de Control Remoto ST2.9 x 10		2	Partes Opcionales
Portador de Control Remoto		1	
Batería Seca AAA.LR03		2	
Filtro que refresca Aire		1	
Sello		1	(Solamente para Modelos de Enfriamiento y Calefacción)
Junta o union de Drenaje			

# INSTALACIÓN

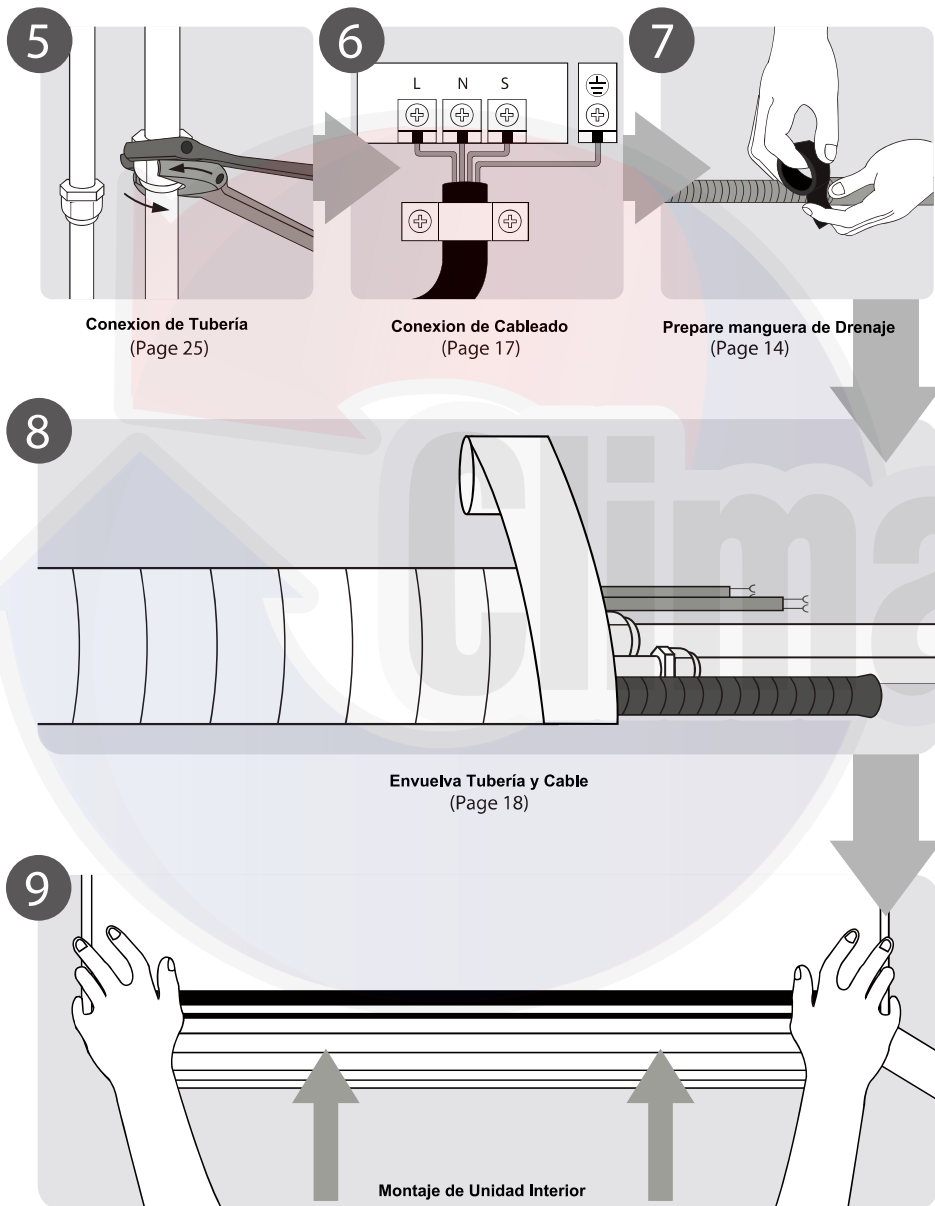
Nombre	Forma	Cantidad
Manual de uso e instalación		1
Ensamble de Tubería de Conexión	$\Phi 6.35 (1/4 \text{ in})$	Partes que tiene que comprar. Consulte con el vendedor sobre el tamaño de la tubería.
	$\Phi 9.52 (3/8 \text{ in})$	
	$\Phi 9.52 (3/8 \text{ in})$	
	$\Phi 12.7 (1/2 \text{ in})$	
	$\Phi 16 (5/8 \text{ in})$	

# INSTALACIÓN

## Resumen de Instalación-Unidad Interior



# INSTALACIÓN



# INSTALACIÓN

## Partes del Equipo

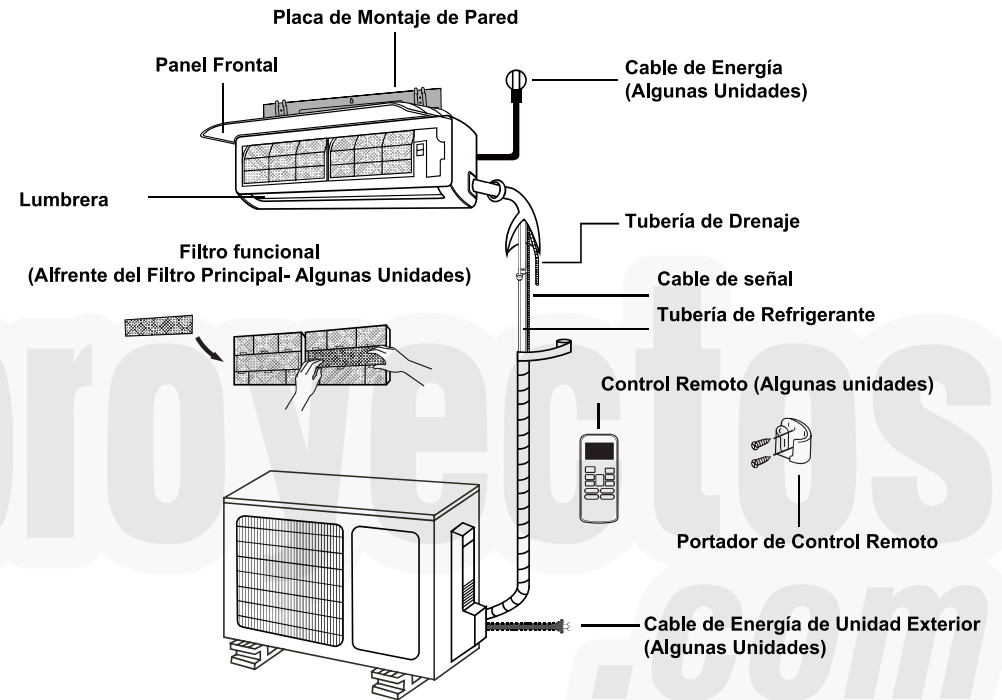


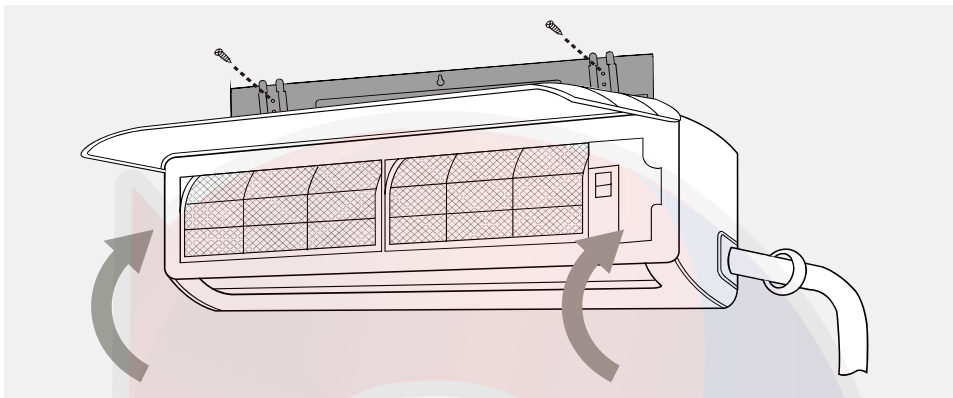
Fig. 2.1

### Nota sobre Ilustraciones

Las ilustraciones en este manual son para propósitos explicativos. La forma de su unidad interior puede ser levemente diferente. La forma actual va a prevalecer.

# INSTALACIÓN

## Instalación de Unidad Interior



### Instrucciones de Instalación – Unidad Interior

#### PREVIO A INSTALACION

Antes de instalar la unidad interior, de referencia a la etiqueta en la caja del producto para asegurar que el número de modelo de la unidad interior instrucciones de Instalación – Unidad Interior coincide con el número de modelo de la unidad exterior.

Paso 1: Elegir ubicación de instalación.

Antes de instalar la unidad interior, usted debe elegir una ubicación apropiada. Los siguientes estándares que le van a ayudar elegir una ubicación apropiada para la unidad.

Ubicaciones de Instalación apropiada cumplen los siguientes estándares:

- Buena circulación de aire.
- Drenaje conveniente.
- Ruido de la unidad no va molestar otras personas.
- Firme y solido- la ubicación no va vibrar.
- Suficientemente fuerte para sostener el peso de la unidad.
- Una ubicación por lo menos un metro de todo otro dispositivo eléctrico (ej. TV, radio, computadora).

NO instale unidad en las siguientes ubicaciones:

- Cerca de cualquiera fuente de calor, vapor o gas combustible.
- Cerca de ítems inflamables tales como cortinas o ropa.
- Cerca de cualquier obstáculo que podría bloquear circulación de aire.
- Cerca de la puerta.
- En una ubicación sujeta a luz de sol directa.

#### AVISO SOBRE EL AGUJERO EN LA PARED:

Si no existe tubería de refrigerante fijo:

Mientras elije una ubicación, este consiente que usted debe dejar espacio amplio para un agujero en la pared (vea Taladrar Agujero en la Pared para el paso de tubería conectiva) para el cable de señal y tubería de refrigerante que conecta las unidades interior y exterior. La posición por defecto para toda la tubería es del lado derecho de la unidad interior (mientras ve la unidad). Sin embargo, la unidad puede dar cavidad a la tubería tanto de la izquierda y la derecha.

# INSTALACIÓN

De referencia a siguiente diagrama para asegurar distancia apropiada de paredes y techo:

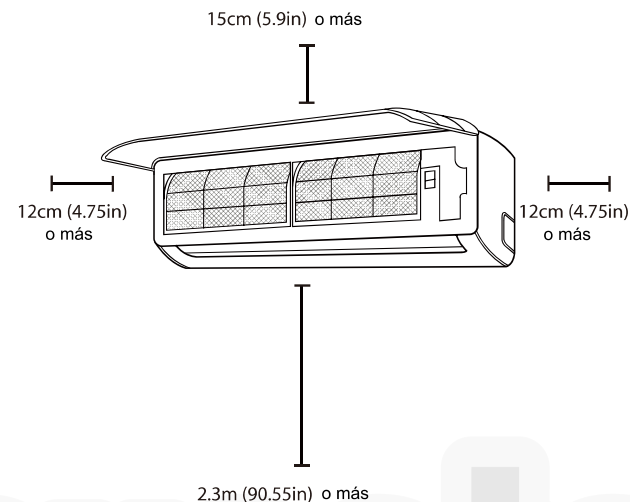


Fig. 3.1

Paso 2: Ajuste la placa de montaje a la pared

La Placa de Montaje es el dispositivo en cual usted va montar la unidad interior.

1. Retire el tornillo que ajunta la placa de montaje al lado posterior de la unidad interior.
2. Coloque la placa de montaje contra la pared en una ubicación que cumple con el estándar en el paso de Selección de Ubicación de Instalación. (Vea Dimensiones de Placa de Montaje para información en detalle sobre los tamaños de placas de montaje.
3. Taladre los agujeros para los tornillos de montaje en lugares que:
  - \* Que tienen postes de madera y que pueden sostener el peso de la unidad.
  - \* Corresponden a los agujeros de los tornillos en la placa de montaje.
4. Asegure la placa de montaje a la pared con los tornillos proporcionados.
5. Asegúrese que la placa de montaje está plana contra la pared.

Paso 3: Taladre el agujero en la pared para tubería conectiva

Usted tiene que taladrar un agujero en la pared para la tubería de refrigerante, la pipa de drenaje, y cable de señal que va conectar las unidades interiores y exteriores.

1. Determine la ubicación del agujero en la pared con base en la posición de la placa de montaje. De referencia a las dimensiones de la placa de montaje en la próxima página para ayudarle determinar la posición óptima. El agujero en la pared debe tener por lo menos un diámetro de 65mm (2.5 pulgadas), y a un ángulo levemente hacia abajo para facilitar drenaje.
2. Ocupando un taladro de núcleo 65mm (2.5 pulgadas), taladre un agujero en la pared. Asegúrese que el agujero es taladrado en un ángulo levemente hacia abajo, para que la punta exterior del agujero está más bajo que la punta interior por lo menos 5mm a 7mm (0.2 a 0.275 pulgadas). Esto va asegurar drenaje de agua apropiada. (Vea Fig. 3.2).
3. Coloque el puño de protección de la pared en el agujero. Esto protege las orillas del agujero y va ayudar sellarlo cuando termina el proceso de instalación.

#### AVISO PARA PAREDES DE CONCRETO O LADRILLO

Si la pared está hecha de ladrillo, concreto o material similar, taladre agujeros de 5mm-diámetro (0.2 pulgadas de diámetro) en la pared e inserte las anclas de manga proporcionados. Entonces asegure la placa de montaje a la pared con apretar los tornillos directamente dentro de las anclas de clip.

#### ! PRECAUCIÓN:

Cuando taladra el agujero en la pared, asegúrese de evitar alambres, fontanería, y otros componentes sensibles.

# INSTALACIÓN

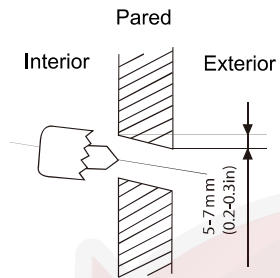


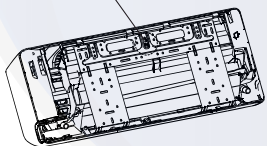
Fig. 3.2

## DIMENSIONES DE PLACA DE MONTAJE

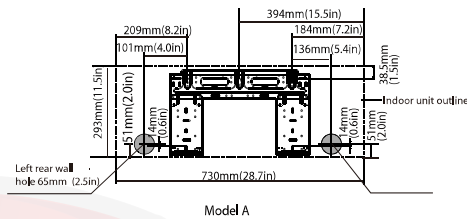
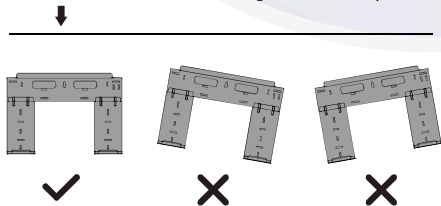
Diferentes modelos tienen diferentes placas de montaje. Para poder asegurar que tiene amplio espacio para montar la unidad interior, los diagramas a la derecha demuestran diferentes tipos de placas de montaje junto con las siguientes dimensiones:

- Ancho de la placa de montaje.
- Alto de la placa de montaje.
- Ancho de la unidad interior relativo a la placa.
- Alto de la unidad interior relativo a la placa Posición.
- Recomendada del agujero en la pared (tanto a la izquierda y derecha de la placa de montaje).
- Distancias relativas entre los agujeros de tornillos

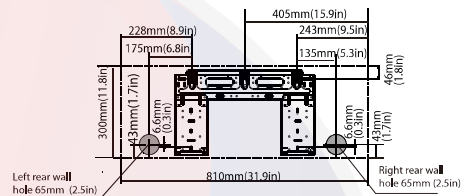
La placa de instalación está fijada con un tornillo para la conveniencia de envío, por favor retire el tornillo primero antes de la instalación.



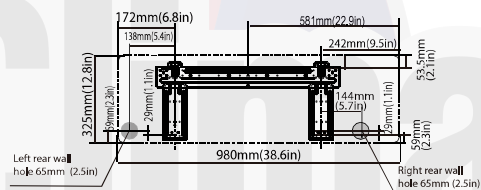
## Orientación correcta de la placa de montaje.



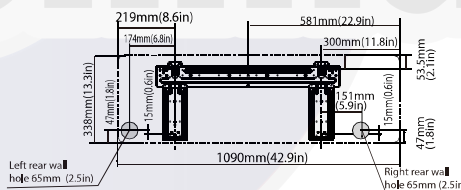
Model A



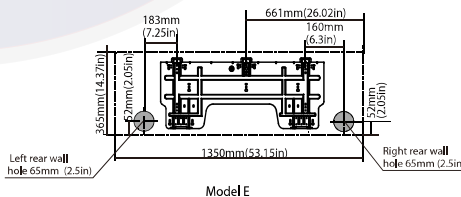
Model B



Model C



Model D



Model E

# INSTALACIÓN

Paso 4: Prepare tubería de refrigerante.

La tubería de refrigerante está dentro de una manguera aislada fijada al lado posterior de la unidad. Usted debe preparar la tubería antes de pasarla por el agujero en la pared. De referencia a la sección de Conexión de Tubería de Refrigerante de este manual para instrucciones en detalle sobre la ampliación de pipa y requisitos de esfuerzo de torsión, técnica, etc.

1. Con base en la posición del agujero en la pared en relación a la placa de montaje, elija el lado de cual la tubería va salir de la unidad.
2. Si el agujero de la pared esta posterior de la unidad, mantenga el panel de tumbar en su lugar. Si el agujero de la pared está al lado de la unidad interior, retire el panel de plástico de tumbar de ese lado de la unidad. (Vea fig. 3.3). Esto va crear una ranura por cual tu tubería puede salir de la unidad. Ocupe las pinzas de punta de aguja, si el panel de plástico esta difícil de retirar a mano.

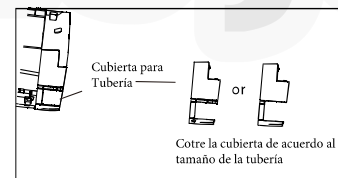
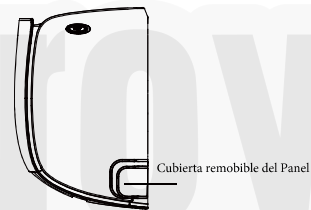


Fig. 3.3

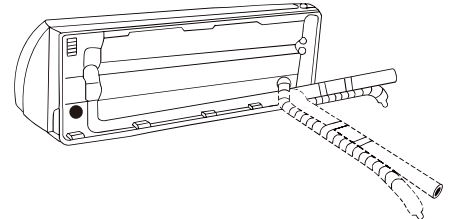
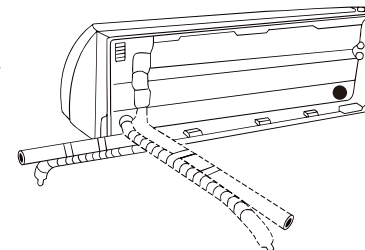


Fig. 3.4

3. Ocupe tijeras para cortar lo largo de la manga aislante para revelar más o menos 15cm (6 pulgadas) de la tubería de refrigerante. Esto sirve para dos propósitos:

- Para facilitar el proceso de Conexión de Tubería de refrigerante.
- Para facilitar la Revisión de Fuga de Gas y habilitar que usted revise para doblado.

4. Si tubería de conexión existente esta empotrada en la pared, proceda directamente al paso de Conexión de Manguera de Drenaje. Si no hay tubería empotrada, conecte la tubería de refrigerante de la unidad interior a la tubería de conexión que va unir las unidades interior y exterior. De referencia a la sección de Conexión de Tubería de Refrigerante de este manual para instrucciones en detalle.

5. Con base en la posición del agujero de la pared relativo a la placa de montaje, determine el ángulo necesario de su tubería.

6. Sostenga la tubería de refrigerante a la base de lo doblado.

7. Despacio y con presión constante, doble la tubería en dirección del agujero. No doble o dañe la tubería durante el proceso.

## AVISO SOBRE EL ANGULO DE TUBERIA

Tubería de refrigerante puede salir de la unidad interior de cuatro ángulos diferentes:

- El lado izquierdo.
- Posterior izquierdo.
- El lado a la derecha.
- Posterior derecha.

De referencia a Fig. 3.4 para detalles

## PRECAUCIÓN:

Sea extremadamente cuidadoso a no doblar o dañar la tubería mientras lo doble hacia fuera de la unidad. Cualquier doblada en la tubería va afectar el rendimiento de la unidad.



# INSTALACIÓN

Paso 5: Conexión de manguera de drenaje.

De forma determinada, la manguera de drenaje esa fijada al lado izquierdo de la unidad (cuando estás viendo de frente el posterior de la unidad). Sin embargo, también puede estar fijado al lado derecho.

1. Para asegurar drenaje apropiado, fije la manguera de drenaje en el mismo lado que su tubería de refrigerante sale de la unidad.
2. Fije la extensión de manguera de drenaje (comprado separadamente) al fin de la manguera de drenaje.
3. Envuelva la punta de conexión firmemente con cinta de Teflón para asegurar un buen sello y para prevenir derrame.
4. Para la parte de la manguera de drenaje que va seguir en el interior, envuélvalo con aislante de espuma de tubería para prevenir condensación.
5. Retire el filtro de aire y vacíe una cantidad pequeña de agua en la charola de drenaje para asegurarse que el agua fluye de la unidad suavemente.

## NOTA SOBRE COLOCACION DE MANGUERA DE DRENAJE

Asegúrese de arreglar la manguera de drenaje conforme a Fig. 3.5

- ⊘ NO doble la manguera de drenaje.
- ⊘ NO crea una trampa de agua.
- ⊘ NO coloque la punta de la manguera de drenaje en agua o en un contenedor que va colectar el agua.

## TAPE EL AGUJERO DE DRENAJE NO OCUPADO

Para prevenir derrames no deseados usted tiene que tapar el agujero de drenaje no ocupado con un tapon de hule proporcionado.

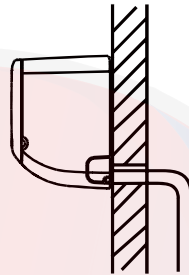


Fig. 3.5

CORRECTO

Para asegurar que no hay dobleces o doblado en la manguera de drenaje para asegurar drenaje apropiado.

NO CORRECTO

Doblado en la manguera de drenaje va crear trampas de agua.

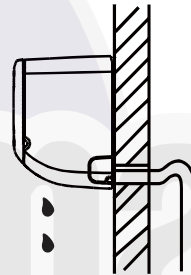


Fig. 3.6

NO CORRECTO

Doblado en la manguera de drenaje va crear trampas de agua.

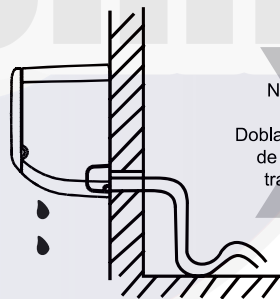


Fig. 3.7

NO CORRECTO

No coloque la punta de la manguera de drenaje en agua o en contenedor que colecta el agua. Esto va prevenir drenaje apropiado.

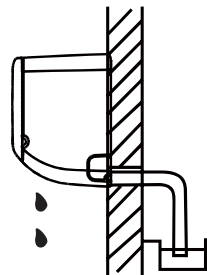


Fig. 3.8

# INSTALACIÓN

## ANTES DE EJECUTAR TRABAJO ELECTRICO, LEA ESTOS REGLAMENTOS

1. Todo cableado debe cumplir con códigos eléctricos locales y nacionales, y deben ser instalados por un electricista con licencia.
2. Toda conexión eléctrica debe ser hecha conforme al Diagrama de Conexión Eléctrica ubicada en los paneles de las unidades interiores y exteriores.
3. Si hay un tema de seguridad serio con el abastamiento de energía, pare de trabajar de inmediato. Explique la razón al cliente, y se niega a instalar la unidad hasta que el tema de seguridad este resuelto apropiadamente.
4. Voltaje de energía debe de estar dentro de 90 a 100% del voltaje tasado. Subastamiento de energía no suficiente puede causar mal funcionamiento, descarga eléctrica o fuego.
5. Si está conectando energía a cableado fijo, instale un protector de sobretensión e interruptor de energía principal con una capacidad de 1.5 veces el corriente máximo de la unidad.
6. Si está conectando energía a cableado fijo, un interruptor o interruptor de circuito que desconecta todo polo y tiene una separación de contacto de por lo menos 1/8 de pulgada (3mm) debe estar incorporado en el cableado fijo. El técnico calificado debe ocupar un interruptor de circuito aprobado o interruptor.
7. Solamente conecte la unidad a una salida de corriente de rama individual. No vaya a conectar otro electrodoméstico a esa salida.
8. Asegúrese de ponerle tierra al aire acondicionador.
9. Cada alambre debe estar conectada firmemente. Cableado suelto puede causar que el terminal se sobrecaliente, resultando en una mala función del producto y posible fuego.
10. No deje que alambres toquen o descansen contra la tubería de refrigerante, el compresor, o cualquier parte que se mueva dentro de la unidad.
11. Si la unidad tiene un calentón eléctrico auxiliar, debe estar instalado por lo menos un metro (40 pulgadas) de cualquier material combustible.

## ADVERTENCIA

ANTES DE EJECUTAR CUALQUIER TRABAJO ELECTRICO O DE ALAMBRE, APAGUE LA ENERGIA PRINCIPAL AL SISTEMA.



# INSTALACIÓN

## Paso 6: Conexión de Cable de Señal.

El Cable de señal habilita comunicación entre las unidades Interior y exterior. Primero usted debe elegir el tamaño de cable correcto antes de prepararlo para conexión.

### Tipos de Cable

- Cable de energía interior (si aplica) H05VV-F O H05V2V2-F.
- Cable de energía exterior H07RN-F.
- Cable De señal H07RN-F

### AREA MINIMA TRANSVERSAL DE CABLES DE ENERGIA Y SEÑAL

#### Norte América

Consumo Amp (A)	AWG
10	18
13	16
18	14
25	12
30	10

#### Otras Regiones

Corriente Nominal del Aparato (A)	Mínimo área de sección transversal (mm²)
> 3 and ≤ 6	0.75
> 6 and ≤ 10	1
> 10 and ≤ 16	1.5
> 16 and ≤ 25	2.5
> 25 and ≤ 32	4
> 32 and ≤ 40	6

## ELIGA EL TAMAÑO DE CABLE CORRECTA

El tamaño del cable de abastamiento de energía, cable de señal, fusible, e interruptor que se necesita está determinado por la corriente máximo de la unidad. La corriente máximo es indicado en la placa del equipo ubicado en el panel de lado de la unidad. De referencia a esta placa para elegir el cable correcto, fusible o interruptor.

## TOME NOTA DE ESPECIFICACIONES DE FUSIBLES

La tabla del circuito del aire acondicionado (PCB) está diseñada con un fusible para proporcionar protección de sobre corriente. Las especificaciones del fusible están impresos en la tabla de circuito, tal como: T3, 15<sup>º</sup>/250VAC, TSA/250VAC, etc.

1. Prepare el cable para conexión
  - a. Ocupar peladores de alambres, pelar en la cobertura de hule de los dos extremos del cable de señal para revelar 40mm (1.57 pulgadas) de los alambres adentro.
  - b. Pelar el aislamiento de las puntas de los alambres.
  - c. Ocupar una prensa de alambre, zapatas tipo u prensa en las puntas de los alambres.

## PONGA ATENCION AL ALAMBRE VIVO.

Mientras prensa los alambres, asegúrese que distinga claramente el alambre ("L") vivo de los otros alambres.

2. Abra el panel de cara de la unidad interior.
3. Ocupando un desarmador, abra la tapa de la caja de alambres en el lado derecho de la unidad. Esto va revelar el block de terminal.

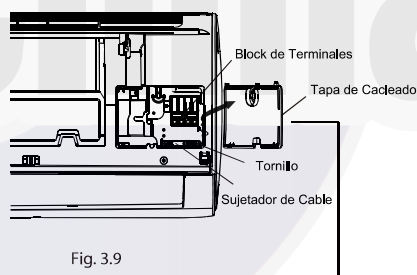


Fig. 3.9

El Diagrama de Cableado se encuentra en la parte interna de la tapa de cableado de la unidad interior.

## ADVERTENCIA

TODO CABLEADO DEBE SER EJECUTADO Estrictamente en conformidad con el DIAGRAMA DE CABLEADO UBICADO EN EL INTERIOR DE LA TAPA DE ALAMBRE DE LA UNIDAD INTERIOR.

4. Desarme la abrazadera de cable abajo del bloc de terminal y póngalo a un lado.
5. Viendo el posterior de la unidad, retire el panel de plástico en la parte de abajo del lado izquierdo.

# INSTALACIÓN

6. Alimente el cableado de señal por esta ranura, del posterior de la unidad al frente.
7. Del frente de la unidad, junte los colores de cableado con las etiquetas en el block del terminal, conecte el zapata en u y tornilla firmemente cada alambre a su terminal correspondiente.

## PRECAUCIÓN:

### NO REVUELVA CABLEADO VIVO Y NULO

Esto es peligroso, y puede causar que la unidad de aire acondicionado funcione mal.

8. Después de revisar que cada conexión este seguro, ocupe la abrazadera de cable para atar el cable de señal a la unidad. Atornille la abrazadera de cable firmemente abajo.
9. Vuelva a colocar la tapa de cable en la cara de la unidad, y el panel de plástico en el lado posterior.

## NOTA SOBRE EL CABLEADO

EL PROCESO DE CONEXION DE CABLEADO PUEDE SER LEVEMENTE DIFERENTE ENTRE UNIDADES.

### Paso 7. Envuelva tubería y cableado.

Antes de pasar la tubería, manguera de drenaje y el cable de señal por el agujero en la pared, debe reunirlos para ahorrar espacio, protegerlos y aislarlos.

1. Reúna la manguera de drenaje, tubería de refrigerante y cable de señal conforme a Fig. 3.12.

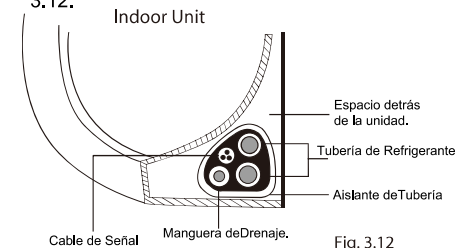


Fig. 3.12

## LA MANGUERA DE DRENAGE TIENE QUE ESTAR EN LA PARTE INFERIOR

Asegúrese que la manguera de drenaje está en la parte inferior del bulto. Si coloca la manguera de drenaje en la parte superior del bulto puede causar que la charola de drenaje se derrame, cual puede llevar a fuego o daño de agua.

## NO ENTRELACE EL CABLE DE SEÑAL CON OTROS CABLES.

Mientras esta reúne estos ítems, no entrelace o cruce el cable de señal con cualquier otro cableado.

2. Ocupando cinta de vinil adhesiva, agregue la manguera de drenaje al lado inferior de la tubería de refrigerante.
3. Ocupando la cinta aislante, envuelva el cable de señal, tubería de refrigerante, y manguera de drenaje firmemente juntos. Revise una vez más que los ítems están reunidos en conformidad con Fig. 3.12.

## NO ENVUELVA LAS PUNTAS DE LA TUBERIA

Cuando envuelve el bulto, mantenga las puntas de la tubería sin envolver. Necesita acceso a ellos para probar si existen fugas al fin del proceso de instalación (de referencia a la sección de Revisión Eléctrica y Revisión de Fugas de este manual).

### Paso 8: Montaje de unidad interior.

Si instaló nueva tubería de conexión a la unidad exterior, procede con lo siguiente:

1. Si ya paso la tubería de refrigerante por el agujero en la pared, proceda a paso 4.
2. De otro modo, vuelva revisar que las puntas de la tubería de refrigerante están selladas para prevenir que tierra o materiales extranjeros entren a la tubería.
3. Lentamente pase el bulto envuelto de tubería de refrigerante, manguera de drenaje, y cableado de señal pase por el agujero en la pared.
4. Enganche la parte superior de la unidad interior al gancho superior de la placa de montaje.
5. Revise que la unidad este enganchado firmemente sobre el montaje con aplicar presión leve a los lados izquierdos y derechos de la unidad. la unidad no debe bailar o cambiar.
6. Ocupando presión pareja, empuje hacia abajo en la parte inferior de la unidad. Siga empujando hacia abajo hasta que la unidad encaje en los ganchos a lo largo de la parte inferior de la placa de montaje.
7. Una vez más, revise que la unidad este montado firmemente aplicando presión leve a los lados izquierdos y derechos de la unidad.

# INSTALACIÓN

Si la tubería de refrigerante ya está empotrada en la pared, siga con los siguiente:

1. Cuelgue la parte superior de la unidad interior en el gancho superior de la placa de montaje.
2. Ocupe un soporte o cuña para levantar la unidad, dándole suficiente lugar para conectar la tubería de refrigerante, cable de señal, y manguera de drenaje. De referencia a Fig. 3.13 para un ejemplo.

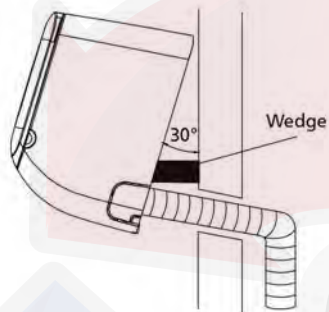


Fig. 3.13

3. Conecte la manguera de drenaje y la tubería de refrigerante (de referencia a la sección de Conexión de Tubería de Refrigerante de este manual para instrucciones).
4. Mantenga la punta de conexión de la tubería expuesta para ejecutar la prueba de fuga (de referencia a la sección de Revisión Eléctrica y Revisión de Fuga de este manual).
5. Después de la prueba de fuga, envuelva la punta de conexión con cinta aislante.
6. Retire el soporte o cuña que está sosteniendo la unidad.
7. Ocupando presión pareja, empuje hacia abajo en la parte inferior de la unidad. Siga empujando hacia abajo hasta que la unidad encaje en los ganchos a lo largo de la parte inferior de la placa de montaje.

## LA UNIDAD ES AJUSTABLE

Tome en cuenta que los ganchos en la placa de montaje están más pequeñas que los agujeros en la parte posterior de la unidad. Si encuentra que no tiene espacio amplio para conectar la tubería empotrada a la unidad interior, la unidad se puede ajustar a la izquierda o derecha con más o menos 30 a 50mm (1.25 a 1.95 pulgadas), dependiendo en el modelo. (Vea Fig. 3.14).

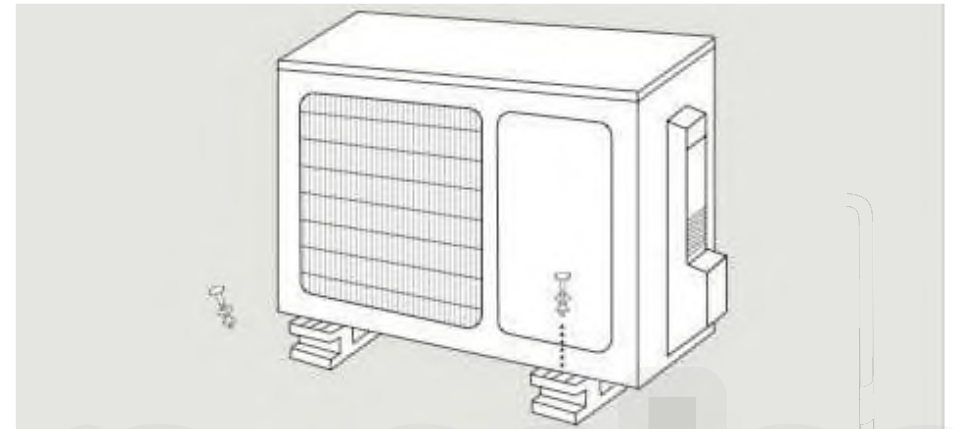


Mueva a la izquierda o derecha

Fig. 3.14

# INSTALACIÓN

## Instalación de la Unidad Exterior



### INSTRUCCIONES DE INSTALACION-UNIDAD EXTERIOR

**Paso 1: Elegir la Ubicación de Instalación**  
Antes de Instalar la unidad exterior, usted debe elegir una ubicación apropiada. Los siguientes son los estándares que le van a ayudar a elegir una ubicación apropiada para la unidad.

Ubicaciones de Instalación apropiada cumplen los siguientes estándares:

- Cumplen todos los requisitos de espacio demostrados en los Requisitos de Espacio de Instalación (Fig. 4.1).
- Buena circulación de aire y ventilación.
- Firme y sólido – la ubicación puede sostener la unidad y no va vibrar.
- Ruido de la unidad no va molestar a otros. Protegido de periodos largos de luz directa o lluvia.

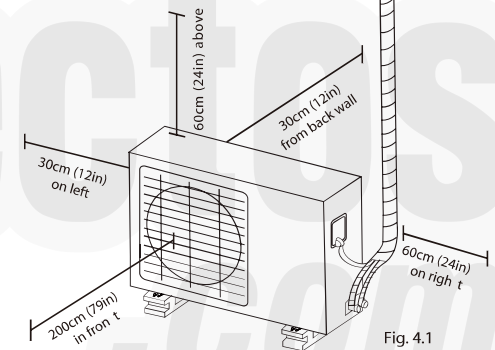


Fig. 4.1

**NO instale la unidad en las siguientes ubicaciones:**

- Cerca de un obstáculo que va tapar los ingresos y egresos de aire.
- Cerca de una calle pública, áreas pobladas, o donde ruido de la unidad va molestar a otros.
- Cerca de animales o plantas que van a ser dañados por la descarga de aire caliente.
- Cerca de cualquier fuente de gas combustible
- En una ubicación que está expuesta a cantidades grandes de polvo
- En una ubicación expuesta a cantidades excesivas de aire salado

# INSTALACIÓN

## CONSIDERACIONES ESPECIALES PARA CLIMA EXTREMO

Si la unidad está expuesta a viento pesado: Instale la unidad para que la salida del ventilador está a un ángulo de 90° a la dirección del viento. Si necesita construir una barrera en frente de la unidad para protegerlo de vientos extremadamente pesados.

Vea Fig. 4.2 y Fig. 4.3 abajo.

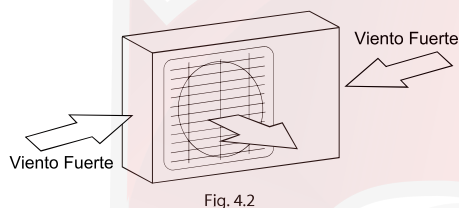


Fig. 4.2

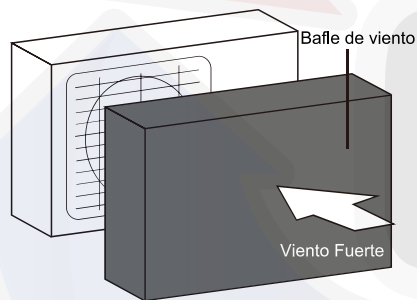


Fig. 4.3

Si la unidad es expuesta frecuentemente a lluvia o nieve pesada:

Construya un refugio sobre la unidad para protegerlo de la lluvia o nieve. Sea cuidadoso a no obstruir el flujo de aire alrededor de la unidad.

Si la unidad es expuesta frecuentemente a aire salado (a lado del mar): Ocupe una unidad exterior es está diseñada especialmente para resistir oxidación.

### Paso 2: Instalación de junta de drenaje

Unidades de bomba de calor requieren una junta de drenaje. Antes de atornillar la unidad exterior en su lugar, usted debe instalar la junta de drenaje al fondo de la unidad. Note que hay dos diferentes tipos de juntas de drenaje dependiendo en el tipo de unidad exterior.

Si la junta del drenaje viene con un sello de hule (vea Fig. 4.4-A), ejecute lo siguiente:

1. Encaje el sello de hule en la punta de la junta de drenaje que va conectar a la unidad exterior.
2. Encaje la junta de drenaje al agujero en la base de la charola de la unidad.
3. Gire la junta de drenaje 90° hasta que escuche un clic en su lugar frente de la cara de la unidad.
4. Conecte la extensión de manguera de drenaje (no incluido) a la junta de drenaje para volver a dirigir el agua de la unidad durante el modo de calefacción.

Si la junta de drenaje no incluye con un sello de hule (vea Fig. 4.4- B), ejecute lo siguiente:

1. Va insertar la junta de drenaje al agujero en la base de la charola de la unidad. La junta de drenaje va hacer clic en su lugar.
2. Va conectar una extensión de la manguera de drenaje (no incluido) a la junta de drenaje para volver a dirigir el agua de la unidad durante el modo de calefacción.

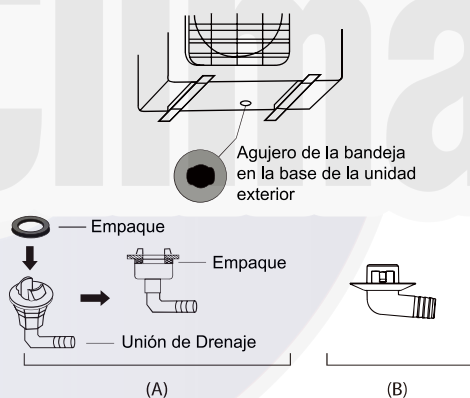


Fig. 4.4

## EN CLIMAS FRIOS

En climas de frío, asegúrese que la manguera de drenaje está tan vertical como sea posible para asegurar drenaje de agua rápido. Si el agua se drena lentamente, se puede congelar en la manguera e inundar la unidad.

# INSTALACIÓN

## Paso 3: Ancla de unidad exterior

La unidad exterior puede ser anclado a la tierra o a un soporte montado en la pared.

## DIMENSIONES DE MONTAJE DE UNIDAD

Lo siguiente es una lista de tamaños diferentes unidades exteriores y la distancia entre sus pies de montaje. Prepare la base de instalación de la unidad conforme a las dimensiones abajo.

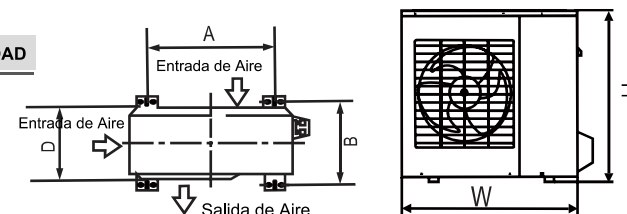


Fig. 4.5

Dimensiones de Unidad Exterior (mm/in)	Dimensiones de montaje	
	W x H x D	Distancia A (mm/in)
681x434x285 (26.8"x17"x11.2")	460 (18.10")	292 (11.49")
700x550x270 (27.5"x21.6"x10.62")	450 (17.7")	260 (10.24")
780x540x250 (30.7"x21.25"x9.85")	549 (21.6")	276 (10.85")
845x700x320 (33.25"x27.5"x12.6")	560 (22")	335 (13.2")
810x558x310 (31.9"x22"x12.2")	549 (21.6")	325 (12.8")
700x550x275 (27.5"x21.6"x10.82")	450 (17.7")	260 (10.24")
770x555x300 (30.3"x21.85"x11.81")	487 (19.2")	298 (11.73")
800x554x333 (31.5"x21.8"x13.1")	514 (20.24")	340 (13.39")
845x702x363 (33.25"x27.63"x14.29")	540 (21.26")	350 (13.8")
900x860x315 (35.4"x33.85"x12.4")	590 (23.2")	333 (13.1")
945x810x395 (37.2"x31.9"x15.55")	640 (25.2")	405 (15.95")
946x810x420 (37.21"x31.9"x16.53")	673 (26.5")	403 (15.87")
946x810x410 (37.21"x31.9"x16.14")	673 (26.5")	403 (15.87")

Si va instalar la unidad en la tierra o en una plataforma de concreto, siga lo siguiente:

1. Marque las posiciones de los cuatro pernos de expansión con base en las dimensiones en la gráfica de Dimensiones de Montaje de Unidad. Taladre primero los agujeros para los pernos de expansión.
2. Limpie polvo de concreto de los agujeros.
3. Coloque una tuerca en la punta de cada perno de expansión.
4. Clave pernos de expansión en los agujeros previamente taladrados.

6. Retire las tuercas de los pernos de expansión, y coloque la unidad exterior en los pernos.
7. Coloque arandelas en cada perno de expansión, entonces vuelva a colocar las tuercas.
8. Ocupe una llave, apriete cada perno hasta que fijo.

## ADVERTENCIA

CUANDO TALADRA EN EL CONCRETO, USE PROTECCION PARA SUS OJOS, ES RECOMENDADO A TODO TIEMPO.

# INSTALACIÓN

Si va instalar la unidad en un soporte montado en una pared, siga los siguiente:

## PRECAUCIÓN:

Antes de instalar una unidad montada en la pared, asegúrese que la pared esta hecha de ladrillos sólidos, concreto o material similarmente fuerte. La pared debe ser capaz de sostener por lo menos cuatro veces el peso de la unidad.

1. Marque la posición de los agujeros del soporte con base en las dimensiones en la gráfica de Dimensiones de Montaje de Unidad.
2. Taladre primero los agujeros para los pernos de expansión.
3. Limpie el polvo y basura de los agujeros.
4. Coloque una arandela y tuerca en la punta de cada perno de expansión.
5. Pase los pernos de expansión por los agujeros del soporte de montaje, coloque soporte de montaje en posición, martille pernos de expansión en la pared.
6. Revise que los soportes de montaje están a nivel.
7. Cuidadosamente levante la unidad y coloque sus pies de montaje sobre el soporte.
8. Atornille la unidad firmemente al soporte.

## PARA REDUCIR VIBRACIONES DE LA UNIDAD INTERIOR MONTADA EN LA PARED

Si es permitido, puede instalar la unidad INTERIOR montada en la pared con juntas de hule para reducir vibraciones y ruido.

Paso 4: Conecte los cables de señal y energía

El bloc del terminal de la unidad exterior está protegido por una tapa de cableado eléctrico en el lado de la unidad. Un diagrama de cableado comprensivo está impreso en la parte interior de la tapa de cableado.

## ANTES DE EJECUTAR TRABAJO ELECTRICO, LEA ESTOS REGLAMENTOS.

1. Todo cableado debe cumplir con códigos eléctricos locales y nacionales, y deben ser instalados por un electricista con una licencia.
2. Toda conexión eléctrica debe ser hecho conforme al Diagrama de Conexión Eléctrica ubicado en el panel de lado de las unidades interiores y exteriores.
3. Si hay un tema de seguridad seria con el abastamiento de energía, deje de trabajar de inmediato. Explique sus razones al cliente, y se niega a instalar la unidad hasta que el tema de seguridad está resuelta apropiadamente.
4. El voltaje de energía debe estar dentro de 90 a 100% del voltaje tasado. Abastamiento de energía insuficiente puede causar descarga eléctrica o fuego.
5. Si está conectando energía a cableado fijo, instale un supresor de energía y un interruptor de energía principal con una capacidad de 1.5 veces del corriente máximo de la unidad.
6. Si está conectando energía a cableado fijo, un interruptor o rompe circuitos que desconecta todos los polos y tiene una separación de contacto de por lo menos 1/8 pulgadas (3mm) debe ser incorporado en el cableado fijo. Un técnico calificado debe ocupar un rompe circuito o interruptor aprobado.
7. Solamente conecte la unidad a una salida de circuito de rama individual. No conecte otro electrodoméstico a esa salida.
8. Asegúrese de poner tierra apropiadamente en el aire acondicionador.
9. Cada cable debe estar conectado firmemente. Cableado suelto puede causar que el terminal se sobrecaliente, resultando en mala función del producto y posible fuego.
10. No deje que los cables toquen o descansen contra la tubería de refrigerante, el compresor, o cualquier parte que se mueva dentro de la unidad.
11. Si la unidad tiene un calentón eléctrico auxiliar, debe ser instalado por lo menos 1 metro (40 pulgadas) de cualquier material combustible.

# INSTALACIÓN

## ADVERTENCIA

ANTES DE EJECUTAR CUALQUIER TRABAJO ELECTRICO O DE CABLEADO, APAGUE LA ENERGIA PRINCIPAL AL SISTEMA.

1. Prepare el cableado para conexión:

## OCUPE EL CABLEADO CORRECTO

- Cable de energía interior (si aplica): H05VV-F O H05V2V2-F
- Cable de energía exterior: H07RN-F
- Cable de señal: H07RN-F

Mínimo área de sección transversal de los cables de alimentación y de señal

### Norte América

Consumo Amp (A)	AWG
10	18
13	16
18	14
25	12
30	10

### Otras regiones

Corriente Nominal del Aparato (A)	Mínimo área de sección transversal (mm <sup>2</sup> )
> 3 and ≤ 6	0.75
> 6 and ≤ 10	1
> 10 and ≤ 16	1.5
> 16 and ≤ 25	2.5
> 25 and ≤ 32	4
> 32 and ≤ 40	6

- a. Use pelacables, pele el revestimiento de hule de las dos puntas del cable para desnudar más o menos 40mm (1.57 pulg) de los cables adentro.
- b. Retire el aislamiento de las puntas de los cables.
- c. Ocupando un doblador de cable, doble las zapatas u en las puntas de los cables.

## PONGA ATENCION AL CABLEADO VIVO

Mientras está doblando cableado, asegúrese de distinguir claramente el cableado ("L") vivo de otro cableado.

## ADVERTENCIA

TODO CABLEADO DEBE CUMPLIR ESTRICTAMENTE EN CONFORMIDAD CON EL DIAGRAMA DE CABLEADO UBICADO EN EL INTERIOR DE LA TAPA DE CABLEADO DE LA UNIDAD EXTERIOR.

2. Desatornille la tapa de cableado eléctrico y retírelo.
3. Desatornille la abrazadera de cale debajo del bloc de terminal y colóquelo a un lado.
4. Hace par de los colores de cableado/etiquetas con las etiquetas en el bloc de terminal, y atornille firmemente las zapatas u de cada cable con su terminal correspondiente.
5. Después de revisar para poder asegurar que cada conexión está segura, enrede los cables alrededor para prevenir que aguas de lluvia fluya adentro del terminal.
6. Ocupando la abrazadera del cableado, fije el cable a la unidad. Atornille la abrazadera del cableado hacia abajo firmemente.
7. Coloque aislante en cableado no ocupado con cinta eléctrica PVC. Arréguelos para que no toquen cualquier parte eléctrico o metálico.
8. Vuelva a colocar la tapa de cableado en el lado de la unidad, y atorníllelo en su lugar.

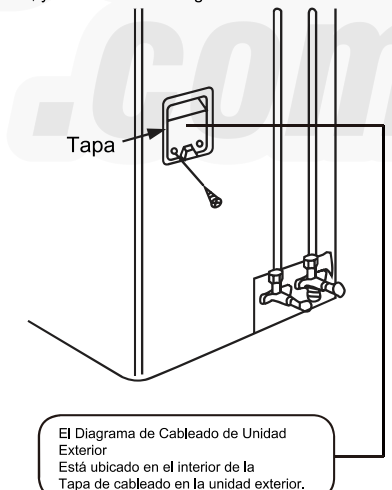
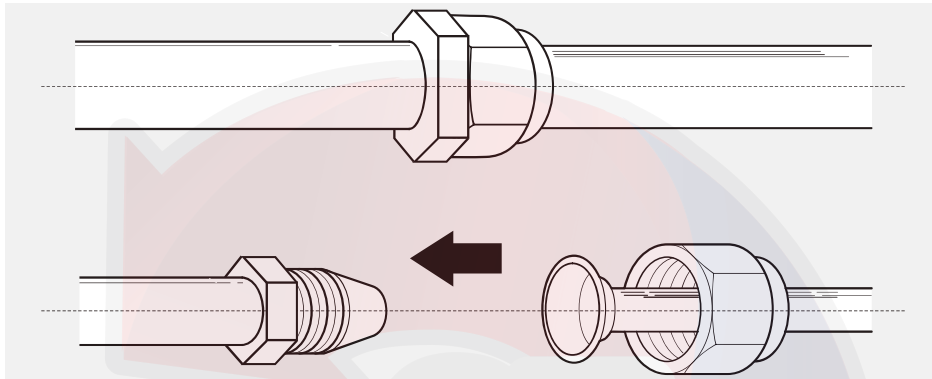


Fig. 4.6



# INSTALACIÓN

## Conexión de Tubería de Refrigerante



### Nota sobre lo Largo de la Tubería

Lo largo de la tubería de refrigerante va afectar la ejecución y eficiencia de energía de la unidad. Eficiencia nominal es probado en unidades con un largo de tubería de 5 metros (16.5 pies).

De referencia a la tabla abajo para especificaciones sobre el largo máximo y altura de caída de la tubería.

Largo Máximo y Altura de caída de Tubería de Refrigerante por Modelo de Unidad

Modelo.	Capacidad (BTU/h)	Max. Longitud (m)	Max. Caída de Altura (m)
Aire Acondicionado tipo dividido INVERTER R410A	< 15,000	25 (82ft)	10 (33ft)
	≥ 15,000 and < 24,000	30 (98.5ft)	20 (66ft)
	≥ 24,000 and < 36,000	50 (164ft)	25 (82ft)
	≥ 36,000 and ≤ 60,000	65 (213ft)	30 (98.5ft)

### Instrucciones de Conexión – Tubería de Refrigerante

Paso 1: Corte la tubería.

Cuando prepara la tubería de refrigerante, tome extra cuidado al cortar y abocinar apropiadamente. Esto va asegurar una operación eficiente y minimizar la necesidad para un mantenimiento futuro.

1. Mida la distancia entre las unidades interiores y exteriores.

- Ocupando un cortador de tubería, corte la tubería un poco más larga que la distancia medida.
- Asegúrese que la tubería está cortada a un ángulo de 90°. De referencia a Fig. 5.1 para ejemplos de malas cortadas.

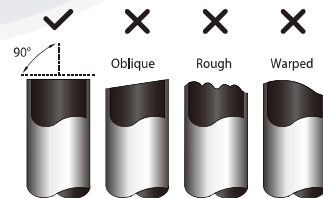


Fig. 5.1

# INSTALACIÓN

## NO DEFORME LA TUBERÍA MIENTRAS LA CORTA

Sea cuidadoso de no dañar, doblar o deformar la tubería mientras la corta. Esto va a reducir drásticamente la eficiencia de la calefacción de la unidad.

Paso 2: Retirar las rebabas.

Rebabas pueden afectar el sello hermético de la conexión de tubería de refrigerante. Se tienen que retirar por completo.

- Sostenga la tubería a un ángulo hacia abajo para prevenir que las rebabas caigan a dentro de la tubería.
- Ocupando un exprimidor o herramienta de retiro de rebabas, retire todas las rebabas de la sección cortada de la tubería.

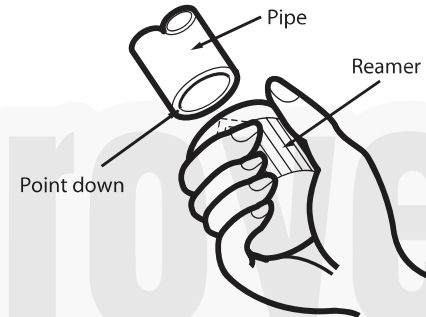


Fig. 5.2

Paso 3: Puntas de tubería abellanado.

Ensanchado apropiado es esencial para lograr un sello hermético.

- Después de retirar las rebabas de la tubería cortada, sella las puntas con cinta PVC para prevenir que materiales extranjeros entren la tubería.
- Cubra la tubería con material aislante.
- Coloque tuercas de ensanchado en las dos puntas de la tubería. Asegúrese que están dando cara en la dirección correcta, porque ya no los va poder poner o cambiar su dirección una vez que están ensanchados. Vea Fig. 5.3.

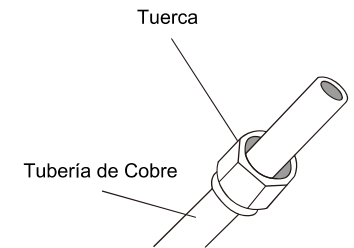


Fig. 5.3

- Retire la cinta PVC de las puntas de la tubería cuando esta listo para ejecutar el trabajo de ensanchar.
- Sujete el avellanador de tubería en la punta de la tubería. La punta de la tubería debe extender mas alla de la orilla de la forma de abocinar en conformidad con las dimensiones demostrados en la tabla abajo.

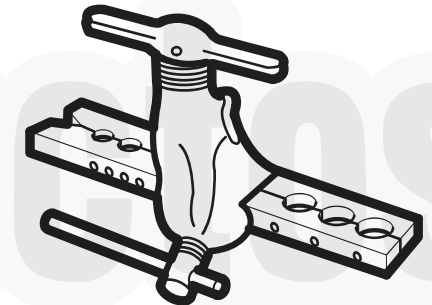


Fig 5.4

Extensión de Tubería y forma de abocinar.

Diámetro exterior de la tubería (mm)	A (mm)	
	Min.	Max.
Ø 6.35 (Ø 0.25")	0.7 (0.0275")	1.3 (0.05")
Ø 9.52 (Ø 0.375")	1.0 (0.04")	1.6 (0.063")
Ø 12.7 (Ø 0.5")	1.0 (0.04")	1.8 (0.07")
Ø 16 (Ø 0.63")	2.0 (0.078")	2.2 (0.086")

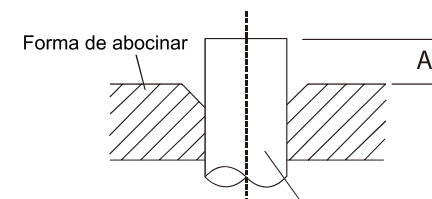


Fig. 5.5

# INSTALACIÓN

- Coloque la herramienta del avellanador de tubería.
- De le vuelta a la manija de la herramienta del avellanador en sentido del reloj hasta que la tubería está completamente abocinada.
- Retire la herramienta del avellanado de tubería, entonces inspeccione la punta de la tubería para grietas y ensanchamiento parejo.

### Paso 4: Conexión de tubería.

Cuando está conectando la tubería de refrigerante, sea cuidadoso de no aplicar esfuerzo de torsión excesivo o deformar la tubería en cualquier manera. Debe primero conectar la tubería de presión baja, después la tubería de presión alta.

### RADIO MÍNIMO DE DOBLADO

Cuando está doblando la tubería de refrigerante de conexión, el radio mínimo de doblado es 10cm. Vea Fig. 5.6.

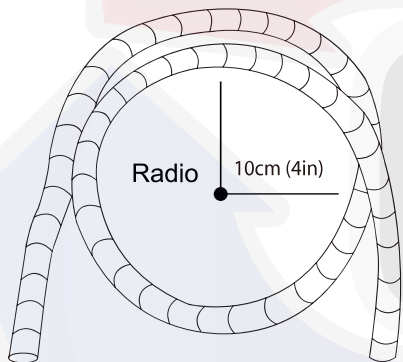


Fig. 5.6

### INSTRUCCIONES PARA CONEXION DE TUBERIA A LA UNIDAD INTERIOR

1.

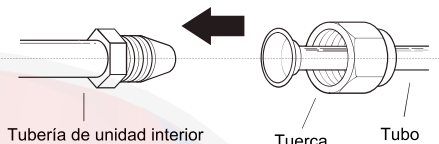


Fig. 5.7

- Apriete la tuerca tan justo como sea posible a mano.
- Ocupe una llave, sostenga la tuerca en la tubería de la unidad.
- Mientras sostiene firmemente la tuerca en la tubería de la unidad, ocupe un torquimetro para apretar la tuerca conforme a los valores de esfuerzo de tensión (la tabla esta abajo). Suelte la tuerca levemente, entonces apriete una vez más.

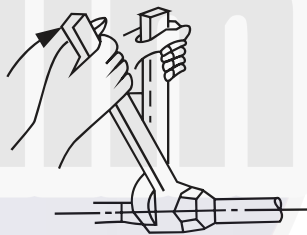


Fig. 5.8

### Requisitos de Esfuerzo de Tensión

Diámetro exterior de Tubería (mm)	Esfuerzo de Tensión de Apretado (Ncm)	Esfuerzo de Tensión de Apretado Addl. (Nm)
Ø 6.35 (Ø 0.25")	1,500 (11lb · ft)	1,600 (11.8lb · ft)
Ø 9.52 (Ø 0.375")	2,500 (18.4lb · ft)	2,600 (19.18lb · ft)
Ø 12.7 (Ø 0.5")	3,500 (25.8lb·ft)	3,600 (26.55lb·ft)
Ø 16 (Ø 0.63")	4,500 (33.19lb·ft)	4,700 (34.67lb·ft)

### ! NO USE EXCESIVO TORQUE.

Fureza excesiva puede dañar la tuerca y la tubería de refrigerante. No debe exceder los requerimientos de Esfuerzo de Tensión; por encima de los valores mostrados en la tabla.

# INSTALACIÓN

### INSTRUCCIONES PARA CONEXIÓN DE TUBERIA A LA UNIDAD EXTERIOR

- Destornille la tapa de la válvula empaquetada en el lado de la unidad exterior. (Vea Fig. 5.9)

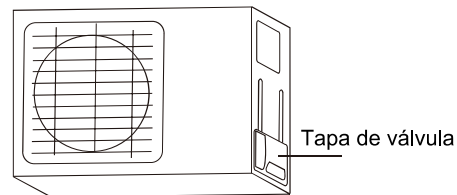


Fig. 5.9

- Retire la tapa protectora de las puntas de las válvulas.
- Aliñe la punta de la tubería ensanchada con cada válvula, y apriétela tuerca de ensanchar tan apretado como posible a mano.
- Ocupando una llave, sostenga el cuerpo de la válvula. No apriete la tuerca que sella la válvula de servicio.

### ! OCUPE UNA LLAVE PARA SOSTENER EL CUERPO PRINCIPAL DE VALVULA

Un esfuerzo mayor de Tensión al apretar la tuerca de abocinada puede romper otras partes de la válvula.

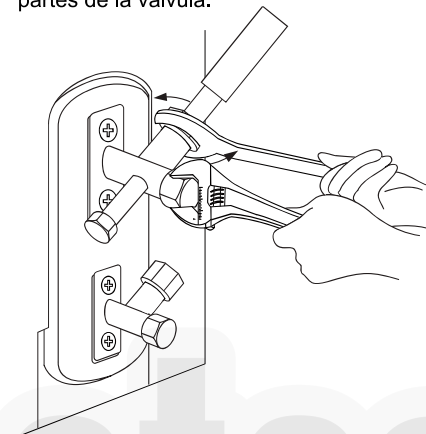


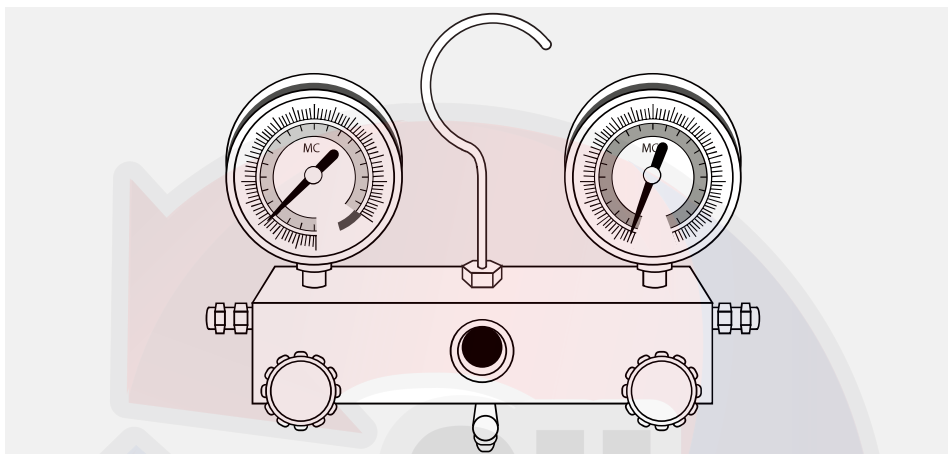
Fig. 5.10

- Mientras sostiene firmemente el cuerpo de la válvula ocupe una llave española para apretar la tuerca abocinada conforme a los valores correctos de esfuerzo de tensión.
- Afloje levemente la tuerca, entonces apriete una vez más.
- Repita pasos 3 a 6 para la tubería que resta.



# INSTALACIÓN

## Evacuación de Aire



### Preparaciones y Precauciones

Aire y materia extraña en el circuito de refrigerante pueden causar variaciones anormales en presión, el cual puede dañar su Aire Acondicionado, reducir su eficiencia, y causar daños. Utilice una bomba de vacío y manómetro para evacuar el circuito de refrigerante, retirar cualquier gas no condensable y humedad del sistema.

La evacuación debe ser realizado en la instalación inicial y cuando es reubicado el equipo.

### ANTES DE EJECUTAR LA EVACUACION

- Revisar para asegurarse que tanto la tubería de presión alta y presión baja entre las unidades interiores y exteriores están conectadas correctamente en conformidad con la sección de Conexión de Tubería de Refrigerante de este manual.
- Revise para asegurarse que todo cableado está conectado correctamente.

### Instrucciones para Evacuación

Antes de utilizar los manómetros o bomba de vacío, lea los manuales de operación para familiarizarse y cómo usarlos correctamente.

#### Manómetro

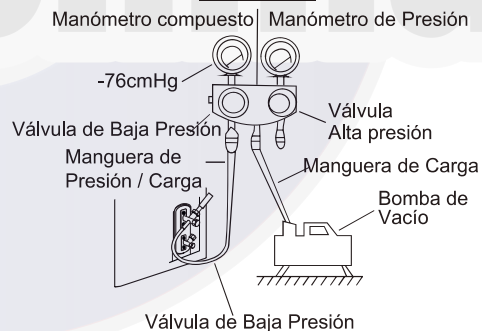


Fig. 6.1

1. Conecte la manguera de carga del manómetro al puerto de servicio en la válvula de presión baja de la unidad exterior.
2. Conecte la otra manguera de carga del manómetro a la bomba de vacío.

# INSTALACIÓN

3. Abra el lado de Presión Baja del manómetro. Mantenga el lado de Presión Alta cerrado.
4. Encienda la bomba de vacío para evacuar el sistema.
5. Ejecute la aspiradora por lo menos 15 minutos, o hasta que el Medidor Compuesto tenga lectura de -76cmHG (-105Pa).
6. Cierre el lado de Presión Bajo del Manómetro, apague la bomba de vacío.
7. Espere 5 minutos, entonces revise que no ocurrió un cambio en la presión del sistema.
8. Si ocurre un cambio en la presión del sistema, de referencia a la sección de Revisión de Fuga de Gas para información en como revisar para fugas. Si no hay cambio en la presión del sistema, desatornille la tapa de la válvula empacada (válvula de presión alta).
9. Inserte la llave hexagonal a la válvula empacada (válvula de presión alta) y abra la válvula con voltear la llave en una vuelta de ¼ en contra el reloj. Escuche que el gas salga del sistema, entonces cierre la válvula después de 5 segundos.
10. Vea el calibrador de presión por un minuto para asegurarse que no hay cambio en la presión. El calibrador de presión debe de leer un poco más alto que la presión atmosférica.

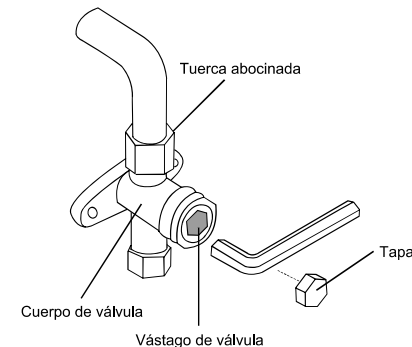


Fig. 6.2

11. Retire la manguera de carga del puerto de servicio.
12. Utilizando una llave hexagonal, abra por completo tanto la válvula de presión alta y válvula de presión baja.
13. Apriete las tapas de válvula en las tres válvulas (puerto de servicio, presión alta, presión baja) a mano. Usted lo puede apretar más, ocupando una llave española si es necesario.

### ! ABRA EL VASTAGO DE LAS VALVULAS SUAVEMENTE

Cuando abre los vástagos de las válvulas, gire la llave hexagonal hasta que golpeé contra el parador. No trate de forzar la válvula que abra más.

### Nota sobre Agregar Refrigerante

Algunos sistemas requieren carga adicional dependiendo de lo largo de la tubería. Lo largo de una tubería estándar varía conforme a reglamentos local. Por ejemplo, en Norte América, lo largo de la tubería estándar es de 7.5 m (25 pies). En otras áreas, lo largo de tubería estándar es de 5m (16pies). El refrigerante adicional que va ser cargado puede ser calculado ocupando las siguiente formula:

### REFRIGERANTE ADICIONAL POR LARGO DE TUBERIA

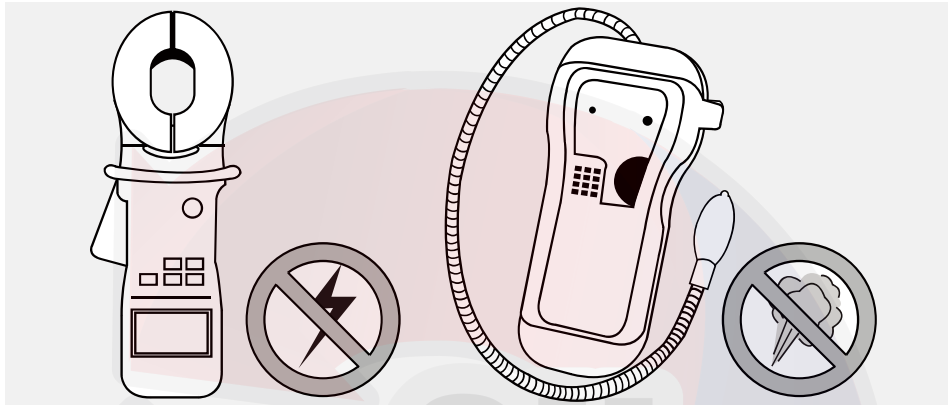
Longitud de Tubería de Interconexión (m)	Método de Purga de Aire	Refrigerante Adicional	
≤ Largo de Tubería	Bomba de Vacío	N/A	
> Longitud de Tubería Estandar	Bomba de Vacío	Lado Liquido: Ø 6.35 (Ø 0.25") R22 (Largo de tubería-largo estand.)x 30g/m (Largo de Tubería- largo estand.) x 0.32oZ/ft	Lado Liquido: Ø 9.52 (Ø 0.375") R22 (Largo de tubería-largo estand.)x60g/m (Largo de Tubería- largo estand.) x 0.64oZ/ft
		Inversor R410A: (Largo de tubería-largo estand.)x 15g/m (Largo de Tubería- largo estand.) x 0.16oZ/ft	Inversor R410A: (Largo de tubería-largo estand.)x 30g/m (Largo de Tubería- largo estand.) x 0.32oZ/ft
		Frecuencia fija R410A: (Largo de tubería-largo estand.)x 20g/m (Largo de Tubería- largo estand.) x 0.21oZ/ft	Frecuencia fija R410A: (Largo de tubería-largo estand.)x 40g/m (Largo de Tubería- largo estand.) x 0.42oZ/ft

### ! PRECAUCIÓN:

NO mezcle diferentes tipos de refrigerantes

# INSTALACIÓN

## Revisión Eléctrica y de Fuga de Gas



### Revisión de Seguridad Eléctrica

Después de la Instalación, confirme que todo el cableado eléctrico está instalado en conformidad con reglamentos local y nacional, y conforme al Manual de Instalación.

### Antes de la prueba de Funcionamiento

Revise Trabajo de Tierra:  
Mida resistencia de tierra con detección visual y con ohmetro de resistencia. La resistencia de Tierra debe ser menor a 4.

Aviso: Esto quizás no sea requerido en algunas localidades de los Estados Unidos.

### Durante la Prueba de Funcionamiento.

Revisión de Fuga Eléctrica:  
Utilice una punta de prueba eléctrica y multímetro para ejecutar una prueba de fuga eléctrica comprensiva.  
Si la fuga eléctrica es detectada, apague la unidad de inmediato y llame a un electricista Certificado para encontrar y resolver la causa de la fuga.

Aviso: Esto quizás no sea requerido para algunas localidades de los Estados Unidos.

### ⚠️ ADVERTENCIA – RIEGO DE DESCARGA ELECTRICA

TODO CABLEADO DEBE CUMPLIR CON LOS CODIGOS ELECTRICOS LOCALES Y NACIONALES, Y DEBE SER INSTALADO POR UN ELECTRICISTA CON LICENCIA.

### Revisión de Fuga de Gas

Existen dos diferentes métodos para detectar fugas de gas.

#### \*.-Método de Jabón y Agua.

Ocupando una brocha suave, aplique agua enjabonada o detergente en líquido a todas las puntas de conexión en la tubería en la unidad interior y exterior. La presencia de burbujas indica una fuga.

#### \*.-Método de Detector de Fuga

Si ocupa un detector de fuga, de referencia al manual de operación del dispositivo para instrucciones de uso correcto.

### DESPUES DE REALIZAR LA REVISION DE FUGA DE GAS

Después de confirmar que todas las puntas de conexión de tubería NO tienen fuga, vuelva a colocar la tapa de válvula sobre la unidad exterior.

# INSTALACIÓN

## Prueba de Funcionamiento

### Antes de la Prueba de Funcionamiento

Solo ejecute la prueba de funcionamiento después que complete los siguientes pasos:

- Revisión de Seguridad Eléctrico – Confirmar que los sistemas eléctricos de las unidades son seguros y operan correctamente.
- Revisión de Fuga de Gas – Revise todas las conexiones de tuercas ensanchadas y confirma que el sistema no tiene fuga.
- Confirmar que válvulas de gas y liquido (presión alta y baja) están completamente abiertos.

### Instrucciones de Prueba de Funcionamiento

Usted debe ejecutar la Prueba de Funcionamiento por lo menos 30 minutos.

1. Conecte la energía a la unidad.
2. Presione el botón de ON/OFF en el control remoto para encenderlo.
3. Presione el botón MODE para desplazar por las siguientes funciones, uno a la vez:
  - ENFRIAR –Elegir la temperatura más baja posible.
  - CALOR – Elegir la temperatura más alta posible.
4. Deje que cada función funcione por 5 minutos, y ejecute las siguientes revisiones.

PUNTOS DE REVISION	PASA	FALLA
Sin fuga de electricidad		
Unidad tiene tierra correcta		
Toda terminal eléctrica esta cubierta apropiadamente		
Unidades interior y exterior instalados correctamente		
Toda punta de conexión de tubería; no tienen fuga	Exterior (2):	Interior (2):
El agua se drena correctamente de la manguera de drenaje		
Toda tubería tiene aislante correcto		
Unidad ejecuta la función de ENFRIAR correctamente		
Unidad ejecuta la función de CALENTAR correctamente		
Las Rejillas de la unidad interior giran correctamente		
La Unidad interior responde al Control Remoto		