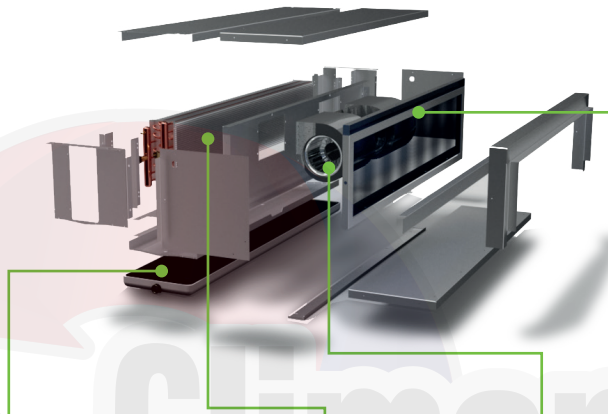
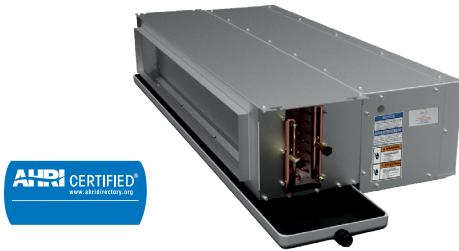


Serie **CliFC Fijo Horizontal**

Fan & Coil Fijo de 3 velocidades para Agua Helada



Charola de condensación
con recubrimiento

Evaporador
Serpentín de Cobre-Aluminio (Cu-Al), optimiza el intercambio térmico, resiste a la corrosión.

Ventilador
Centrífugo AC de 3 velocidades de alta tecnología. Operan de manera silenciosa y eficiente.

Filtro
De fibra de vidrio, permite el paso natural del aire oponiendo poca resistencia y reteniendo partículas.

Configuración **Estándar**

- Capacidades de 400 CFM hasta 2,000 CFM
- Disponible en 3, 4 y 6 hileras frío
- Ventilador centrífugo (3 Velocidades)
- Voltaje 120 / 1 / 60
- Charola auxiliar de condensado
- Plenum - Opcional
- Filtro desechable - Opcional
- Filtro deslizable para fácil mantenimiento

Configuraciones **Adicionales**

- 3 hileras frío más 1 hilera calefacción
- 4 hileras frío más 1 hilera calefacción
- 4 hileras frío más 2 hileras calefacción

DIMENSIONES

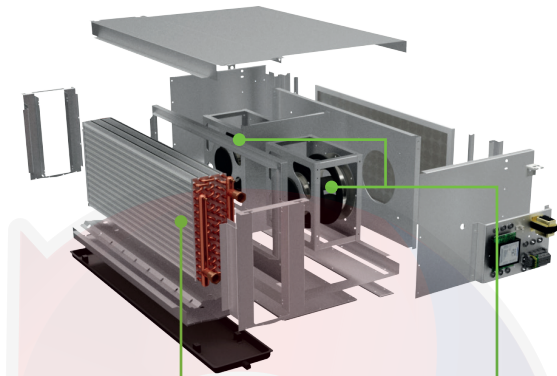
	400 CFM		600 CFM		800 CFM		1,000 CFM		1,200 CFM		1,600 CFM		2,000 CFM	
	cm	in	cm	in	cm	in	cm	in	cm	in	cm	in	cm	in
Ancho	95.57	37 5/8"	105.73	41 5/8"	120.97	47 5/8"	136.21	53 5/8"	151.45	59 5/8"	120.97	47 5/8"	120.97	47 5/8"
Profundo	59.06	23 1/4"	59.06	23 1/4"	59.06	23 1/4"	61.60	24 1/4"	61.60	24 1/4"	87.00	34 1/4"	87.00	34 1/4"
Alto	27.31	10 3/4"	27.31	10 3/4"	27.31	10 3/4"	29.21	11 1/2"	29.21	11 1/2"	48.26	19"	48.26	19"

Nomenclatura

CLIFC	H	400	0	3	1	R	C	O	P	D	N
	Tipo: H - Horizontal	Capacidad: • 400 - 400 CFM • 600 - 600 CFM • 800 - 800 CFM • 1000 - 1000 CFM • 1200 - 1200 CFM • 1600 - 1600 CFM • 2000 - 2000 CFM	Voltaje: 0 - 115-127/1/60	Hileras de Enfriamiento: 3 - 3 Hileras 4 - 4 Hileras 5 - 5 Hileras 6 - 6 Hileras	Hileras de Calefacción: 0 - Sin Hileras 1 - 1 Hilera	Conexión Hidráulica: R - Derecha L - Izquierda	Tipo de ventilador: C - 3 Velocidades	Protección Anticorrosiva: E - Protección anticorrosiva en serpentín 0 - N/A	Plenum: P - Con Plenum N - Sin Plenum	Filtro: D - Desechable N - N/A	Resistencia Eléctrica: N - N/A 1 - 1 kW 2 - 1.5 kW 3 - 2 kW 4 - 2.5 kW 5 - 3 kW 6 - 3.5 kW 7 - 4 kW

Serie **CLiFC Variable Horizontal**

Fan & Coil Variable para Agua Helada



Evaporador

Serpentín de Cobre-Aluminio (Cu-Al), optimiza el intercambio térmico, resiste a la corrosión.

Ventilador

Centrifugo EC de velocidad variable de alta tecnología. Opera de manera silenciosa y eficiente al adaptarse de manera precisa a la demanda.

Configuración **Estándar**

- Capacidades de 400 hasta 2,000 CFM
- Disponible de 4 hasta 6 hileras
- Ventilador centrífugo variable (Motor EC)
- Voltaje 120 / 1 / 60
- Longitud del cable del termostato 5m.
- Válvula 2 o 3 vías con actuador modulante incluido
- Charola auxiliar de condensado
- Termostato inteligente digital VLD
- Plenum
- Filtro desechable deslizable para fácil mantenimiento
- Conexión BACnet
- Sensor de temperatura en la inyección

Configuraciones **Adicionales**

- Microset (Termostato touch screen) con tarjeta de comunicación VLC

DIMENSIONES

	400 CFM		600 CFM		800 CFM		1,000 CFM		1,200 CFM		1,600 CFM		2,000 CFM	
	cm	in	cm	in	cm	in	cm	in	cm	in	cm	in	cm	in
Ancho	95.57	37 5/8"	105.73	41 5/8"	120.97	47 5/8"	136.21	53 5/8"	136.21	53 5/8"	120.97	47 5/8"	120.97	47 5/8"
Profundo	59.06	23 1/4"	59.06	23 1/4"	61.60	24 1/4"	73.03	28 3/4"	73.03	28 3/4"	87.00	34 1/4"	87.00	34 1/4"
Alto	27.31	10 3/4"	27.31	10 3/4"	27.31	10 3/4"	36.51	14 3/8"	36.51	14 3/8"	48.26	19"	48.26	19"

Nomenclatura

