

Clima-Flex®

Air Conditioning



Cl **ii** **m** serie
axial



Somos líderes en la creación de soluciones innovadoras de Aire Acondicionado, usando tecnología de punta y diseño de productos de clase mundial



PIE DE HUELLA PEQUEÑO



VÁLVULA DE BALANCEO



CONECTIVIDAD WWW



COMPRESOR CON DOBLE SUSPENSIÓN



CLIMA-FLEX | TECNOLOGÍAS

Estas tecnologías pueden o no estar incluidas en su equipo dependiendo del modelo

MANUAL DE USUARIO

CONTENIDO	1	TABLAS DE MAPEO	13
CONFIGURACIÓN DE IDIOMA	2	<i>Puntos Análogos</i>	
NOMENCLATURA	3	<i>Puntos Digitales</i>	
INSTRUCCIONES DE SEGURIDAD	4	PARAMETROS DE DISEÑO	15
CARACTERÍSTICAS / BENEFICIOS	5	<i>Dimensiones</i>	
<i>Diseño</i>		<i>Conexión Eléctrica</i>	
<i>Confiabilidad</i>		<i>Conexión de Agua</i>	
<i>Eficiencia</i>		CONTROL	46
<i>Flexibilidad</i>		<i>Sistema PCO</i>	
<i>Comunicación</i>		<i>Protocolos de Comunicación</i>	
<i>Instalación</i>		CONECTIVIDAD	82
<i>Mantenimiento</i>		<i>Ethernet</i>	
<i>Prueba de Fabrica</i>		INFORMACIÓN ELÉCTRICA	89
DESCRIPCIÓN GENERAL	7	<i>Diagramas de Control</i>	
<i>Descripción General</i>		<i>Diagramas Eléctricos</i>	
<i>Componentes</i>		INSTALACIÓN	95
<i>Control</i>		<i>Ubicación</i>	
<i>Protección contra la Corrosión</i>		<i>Instalación</i>	
<i>Conectividad</i>		MANTENIMIENTO	109
		SOLUCIONES A PROBLEMAS COMÚNES	115
		GARANTÍA	120

• Paso 1

Desde la pantalla principal haga clic sobre el icono **MENU**



• Paso 2

En la pantalla de **MENU** haga clic sobre el icono **IDIOMA**



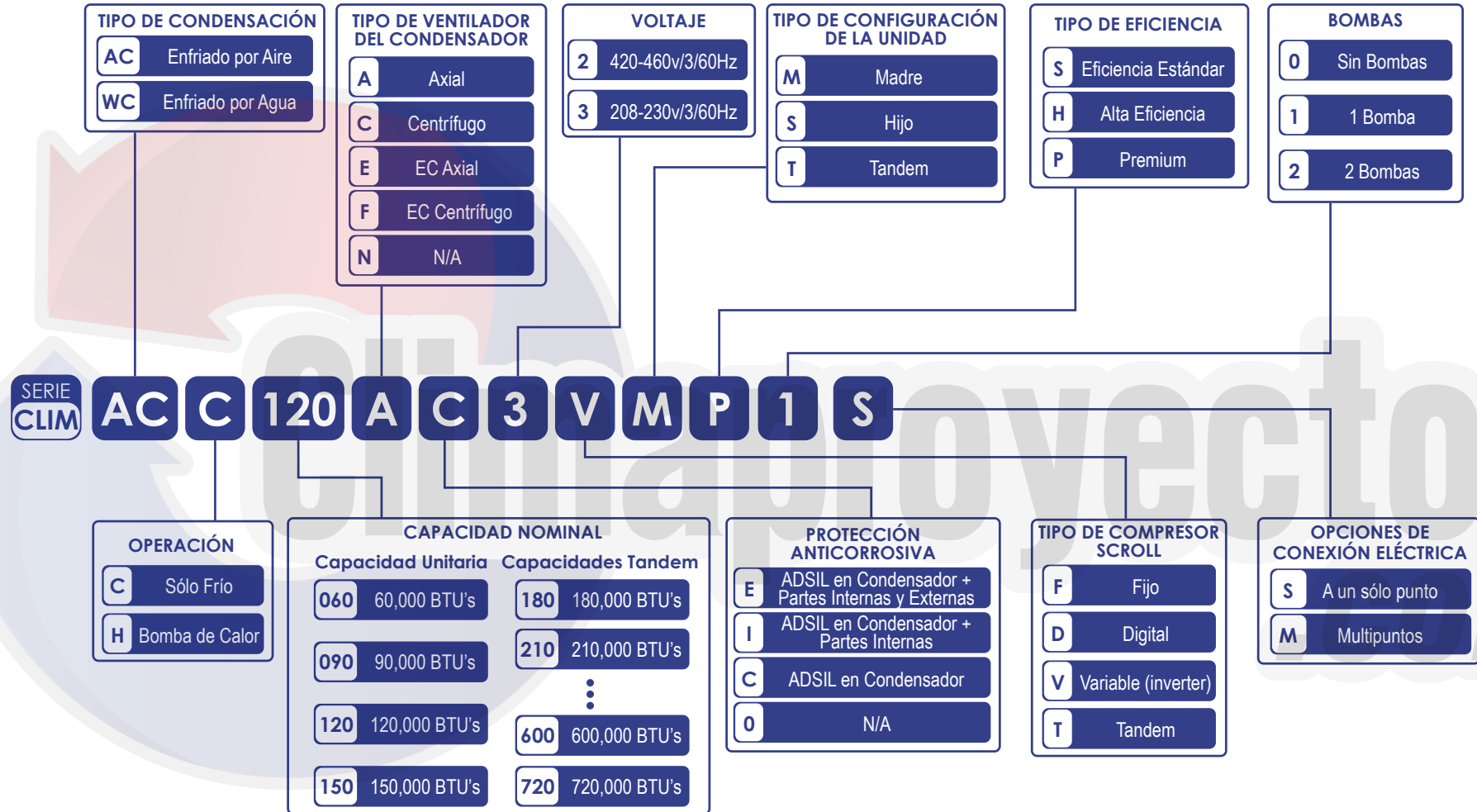
• Paso 3

En la pantalla **IDIOMA** haga clic sobre el idioma que desee



Nota: Estimado cliente, si usted requiere una instalación atípica o una instalación con automatización especial (por ejemplo bombeo variable externo, integración a un sistema de monitoreo externo, etc) o si tiene cualquier problema nos ponemos a sus amables órdenes, puede comunicarse con nosotros en el correo service@clima-flex.com o a nuestra lada sin costo **01 800 890 59 17** si está en EUA puede llamar sin costo al número **1 800 201 48 16**.





PRECAUCIÓN - ADVERTENCIA - NOTAS

INSTRUCCIONES IMPORTANTES DE SEGURIDAD

Este manual contiene instrucciones de seguridad que deben seguirse durante la instalación y el mantenimiento de la unidad. Lea este manual antes de instalar o hacer funcionar esta unidad.

Sólo personal especializado debe reparar este equipo. Cumplir con todas las instrucciones de advertencias, precauciones de uso y seguridad en los letreros de la unidad y en este manual. Siga todas las instrucciones de funcionamiento y de usuario durante y después de la instalación.

El Instalador debe prestar especial atención a las palabras: **NOTA, PRECAUCIÓN y ADVERTENCIA**. Las **NOTAS** pretenden aclarar o facilitar la instalación. Las **PREACUCIONES** se dan para evitar daños al equipo. Las **ADVERTENCIAS** se hacen para alertar al instalador que pueden dar lugar a lesiones personales y / o daños al equipo si el procedimiento de instalación no se maneja correctamente.



Una instalación incorrecta puede crear una condición en la que el funcionamiento del producto puede producir lesiones personales o daños materiales.

La instalación, ajuste, alteración, servicio o mantenimiento inadecuados pueden causar lesiones o daños materiales. Consulte este manual para obtener asistencia o información adicional, consulte a un instalador calificado o agencia de servicio.

Peligro de Descarga Eléctrica. Desconectar la tensión en el panel principal o la fuente de alimentación antes de abrir cualquier cubierta. El incumplimiento puede provocar lesiones o la muerte.

Para reducir al mínimo el riesgo de descarga eléctrica y lesiones personales, este componente debe estar conectado a tierra de manera efectiva. Consultar las guías de instalación para más información.



Este producto debe ser instalado en estricta conformidad con las instrucciones adjuntas de instalación y cualquier ley local, estatal, y los códigos nacionales, incluyendo pero no limitado a, construcción, eléctricos y mecánicos códigos.

Riesgo de bordes afilados, astillas y sujetadores expuestos. Puede causar lesiones.

Sólo personal debidamente capacitado y cualificado que llevan adecuada exploración del arnés de seguridad, guantes, zapatos y gafas deben tratar de mover la unidad, levantarlo, retirar los envases o preparar la unidad para su instalación.

Riesgo de contacto con superficies calientes. Puede causar lesiones.

Los compresores, motores de ventiladores, líneas y recalentamientos de descarga de refrigerante alcanzarán temperaturas muy altas durante el funcionamiento de la unidad. Calcular el tiempo suficiente para que se enfríen antes de trabajar dentro del gabinete de la unidad.

Periódicamente inspeccione todas las válvulas, accesorios y tuberías de corrosión, oxidación, fugas o daños.

Esta unidad utiliza un sistema de control electrónico basado en un microprocesador. No utilice los puentes u otras herramientas para cortocircuitar componentes, o de pasar por alto o no apartarse de los procedimientos recomendados. Cualquier corto de tierra de la placa de control o el cableado de acompañamiento pueden destruir los módulos electrónicos o componentes eléctricos.



Riesgo de líneas de drenaje tapado o con fugas. Puede causar daños al equipo y en el edificio. Esta unidad requiere una conexión de drenaje de agua. Las líneas de drenaje deben ser inspeccionadas regularmente para su mantenimiento y así asegurar que el agua drenada se mueva libremente a través del sistema de drenaje y que las líneas están limpias, libres de obstrucciones y en buenas condiciones, sin signos visibles de daños o fugas. Esta unidad también puede requerir un suministro externo de agua para funcionar. Una inadecuada instalación, aplicación y prácticas de servicio pueden resultar en fugas de agua de la unidad. Filtraciones de Agua pueden resultar en severos daños materiales y la pérdida crítica de equipos. No coloque la unidad directamente encima de cualquier equipo que pueda sufrir daños por agua

• Eficiencia

Nuestras unidades están diseñadas para satisfacer las necesidades de cualquier proyecto. Nuestros controladores de procesos inteligentes y sensores de temperatura inteligentes proveen un máximo rendimiento y ahorro de energía.

El sistema modifica automáticamente el modo de funcionamiento para mantener las condiciones óptimas del sistema, por lo que resulta muy fácil de operar.

Todos los sensores de temperatura se calibran y ajustan en la fábrica antes de su envío. La puesta en marcha debe ser realizada por un técnico cualificado, durante el encendido inicial la unidad se ajustará a las condiciones locales y todos los puntos de operación serán revisados.

Una vez que la unidad ha sido colocada, la operación es cuestión de presionar el botón de arranque y parada, hasta cerciorarse que la unidad funciona apropiadamente, después de esto la unidad operará automáticamente, encendiéndose por sí misma de acuerdo a la demanda del sistema de refrigeración y las condiciones locales.

• Flexibilidad

Las unidades cuentan con procesadores inteligentes y sensores que automáticamente controlan la temperatura a condiciones óptimas de operación.

Las unidades fueron diseñadas para acoplarse una con otra y ser combinadas para satisfacer diferentes variaciones de carga (Instalación Tandem). Se pueden combinar hasta 8 módulos; estas combinaciones pueden hacerse con Unidades Enfriadoras de Agua de diferentes capacidades que van desde 3 hasta 200 toneladas. Las capacidades varían dependiendo del número y tipo de las unidades.

• Seguridad

Todas las estructuras están fabricadas en chapa de acero galvanizado, recubierto con pintura electrostática al horno para garantizar una larga durabilidad y ausencia de corrosión bajo cualquier condición climática, como luz solar directa, lluvia y viento.

Todas las unidades están diseñadas para adaptarse a un espacio de instalación reducido, eliminando de este modo grandes áreas de instalación. Solo utilizamos componentes de alta calidad para garantizar la durabilidad y seguridad incluso en condiciones ambientales adversas.

NOTA: Para aplicaciones en climas tropicales nuestras unidades están recubiertas por dentro y por fuera con protección contra la corrosión.

Nuestros productos cuentan con certificaciones de eficiencia AHRI y certificaciones de seguridad en ETL, además de cumplir con todas las normas de seguridad de la industria. Somos miembros de la Sociedad Americana de Ingenieros de Aire Acondicionado, Refrigeración y Calefacción (ASHRAE por sus siglas en inglés). Para mostrar nuestro compromiso con nuestros clientes y las partes interesadas; nuestros equipos cuentan con 1 año de garantía mayor después de la puesta en marcha.

Nuestras unidades utilizan refrigerante R410A, que es inofensivo para la capa de ozono y no es tóxico ni inflamable, incluso en caso de fuga.

Por último la eficiencia del intercambiador de calor y su diseño modular, permiten una fácil y rápida instalación.

• Diseño

Las investigaciones realizadas por el Departamento de Ingeniería han resultado en unidades con una alta eficiencia en el diseño y un óptimo rendimiento. La selección de los componentes principales, nuestra calidad y el sistema de control garantizan un alto rendimiento y seguridad. Todos los componentes principales son rigurosamente probados y calificados antes de ser instalados. Cada unidad diseñada ha pasado por largas horas de rigurosas pruebas para garantizar la seguridad, durabilidad y calidad de todo el sistema.

Toda la pintura externa ha sido probada en una cámara salina; y esta prueba está estimada durante 1500 horas. Compresores e intercambiadores de calor aseguran la capacidad de alta eficiencia del equipo. La bomba de agua está especialmente diseñada para funcionar correctamente y con una mínima vibración y ruido.

Todas las unidades tienen una estructura compacta y robusta, manteniendo un perfil delgado.

• Comunicación

Las unidades pueden ser controladas de manera independiente (Modo Individual) o pueden ser conectadas a una unidad de control central (odo Tandem). La operación y acceso del usuario se realizará mediante una pantalla táctil de 7" a color.

Nuestras unidades pueden manejarse mediante diferentes protocolos de comunicación; tales como Modbus y BACnet, los protocolos más comúnmente usados en la industria del Aire Acondicionado.

Nuestras unidades mantienen un seguimiento de todas las variables programables en tiempo real, tales como el monitoreo de rendimiento, alarmas específicas del ciclo de refrigeración y el sistema eléctrico; así como detección de factores externos tales como incendios o inundación (Sensores opcionales).

El sistema de control y monitoreo aseguran el correcto funcionamiento de la unidad mediante el monitoreo en tiempo real de la condición de los componentes mayores (Presión alta o baja del refrigerante, condiciones del compresor y motores de los ventiladores, etc.).

En caso de falla, el evento será grabado para un análisis posterior, facilitando la localización de una posible falla y su solución .

• Instalación

Las unidades han sido diseñadas para su fácil instalación. Las conexiones tipo tornillo proveen una fácil instalación de las tuberías de agua, dichas conexiones se localizan en ambos lados de la unidad, de esta manera la tuberías pueden ser conectadas en cualquiera de los lados del equipo.

El ensamble individual de las unidades reduce el costo de instalación, las unidades cuentan con una base rígida que balancea el peso de la unidad y permite una fácil instalación.

• Mantenimiento

La simplicidad en el diseño de cada unidad permite la máxima facilidad al momento de realizar el mantenimiento de la misma. Todos los componentes mayores se encuentran disponibles para el personal de mantenimiento con solo abrir el panel de servicio.

Si un paro de emergencia ocurre, la sección de control indicará de forma detallada la causa de la falla, ayudando a facilitar y acelerar la solución de la misma.

• Pruebas

Cada unidad es probada bajo presión y al vacío, una vez realizada esta tarea es cargada con el refrigerante necesario para una operación adecuada basado en las condiciones de instalación del cliente.

Las unidades son evaluadas en funcionamiento a plena carga con flujo de agua, carga térmica y tensión de línea colocadas en condiciones actuales en las que operan los equipos. Finalmente las unidades son probadas a temperaturas aplicadas de -10°C hasta 45+°C.

NOTA: La política de garantía requiere que la puesta en marcha sea realizada por personal calificado y autorizado por la empresa

Nuestras unidades son construidas con el diseño y control en mente, por ello utilizamos software de control técnico especializado. Algunas de nuestras características especiales son la fabricación de nuestras propias tuberías y cableado, compresores tipo scroll, evaporadores de nueva generación, condensadores de enfriadores de aire, componentes hidráulicos opcionales además de varias protecciones de seguridad. Nuestras unidades son amigables con el medio ambiente y operan con refrigerante R-410A

• Compresor

Nuestros compresores scroll de dos etapas, fijo, digital y variable tienen mejores propiedades de manejo de líquidos. Debido a su forma axial y radial, que permite que partes del compresor scroll para ser separadas en presencia de líquido de refrigeración, ofreciendo así protección contra el daño líquido.

Son más eficientes en todo el rango de operación total, operando a niveles de sonido y vibración más baja que los compresores tradicionales, que tiene un 70% menos de piezas, la capacidad de arranque en movimiento bajo cualquier carga en el sistema, sin quitar componentes, facilidad de servicio y mantenimiento debido a su tamaño compacto y el diseño ligero y simple, construido para lograr un rendimiento óptimo con los refrigerantes actuales sin cloro, sin válvulas de aspiración y la descarga interna complejas para un funcionamiento más silencioso y una mayor fiabilidad.

• Evaporador

El intercambiador de calor de placas está hecho de placas de acero inoxidable soldadas entre sí estrechamente para garantizar el intercambio de calor de alta eficiencia. El intercambiador de calor está aislado con un elastómero flexible de un espesor mínimo de 1/2 "para proporcionar un aislamiento térmico óptimo.

La tecnología de microcanal permite optimizar el uso de refrigerante, tanto en el condensador y en todo el ciclo de enfriamiento. Esta es una serie de tubos planos (microcanales), a través del cual circula el refrigerante. La transferencia de calor se maximiza por estos tubos extremadamente delgadas, la optimización del sistema, proporcionando ahorros significativos en el uso de gas refrigerante.

• Válvula de Expansión Termostática

La válvula de expansión termostática (VET) mantiene el evaporador abastecido con refrigerante suficiente para cumplir con las condiciones de carga. No tiene ninguna manera de activar o desactivar el compresor, pero mantiene el mismo refrigerante sobrecalentado en la línea de aspiración del compresor. La válvula de expansión termostática instalado en cada circuito ha sido seleccionado para una gama de condiciones de funcionamiento específicas.

• Filtro Deshidratador

El filtro deshidratador está diseñado para mantener el circuito limpio y eliminar la humedad residual del circuito de refrigerante y evitar que afecte al funcionamiento de la unidad por la acidificación del aceite, lo que provoca la desintegración lenta del barniz que protege las bobinas del motor en el compresor.

• Ventilador

Para llevar a cabo la inyección de aire de las unidades tienen ventiladores de tipo axial y centrífugos, que son accionados directamente por motores monofásicos y/o trifásicos. Los ventiladores son resistentes a la intemperie para asegurar una operación continua.

• Tanque de Expansión

Utilizados en el sistema para manejar las variaciones de volumen del líquido contenido en el sistema de tuberías debido a cambios de temperatura.

• Válvula FlowCon

Esta válvula de equilibrado se coloca en la unidad con el fin de controlar y mantener un flujo constante de agua en el circuito, con la particularidad de que el flujo se puede ajustar en cualquier momento, según sea necesario.

• Termómetro

A través de las señales digitales generadas por estos dispositivos de la temperatura se mide con precisión y en tiempo real.

COMPONENTES

• Controles de Refrigeración

Las unidades están equipadas con válvulas solenoides, válvulas de expansión y filtro deshidratador.

• Componentes Eléctricos

Todas las unidades cuentan con Panel de Control, dispositivos antirrobo de seguridad, protección contra sobrecalentamiento interna y externa, protección de accionamiento del compresor, protección de flujo, protección por congelamiento y protección contra fallas eléctricas. El panel de control cuenta con luces LED indicadoras de operación. Dependiendo del modelo, se pueden instalar algunos otros indicadores.

COMPONENTES HIDRÓNICOS (OPCIONALES)

• Bomba de Agua

La Bomba de Agua cuenta con TEFC (Ventilador de Enfriamiento Totalmente Cerrado por sus siglas en inglés) y tiene revestimiento anti corrosivo en la carcasa.

CONTROL

La unidad de control permite conectar el equipo a una red de area local (LAN) y si se desea a Internet (WAN), lo que permite al usuario operar el equipo de manera remota y visualizar toda la información de las unidades, tales como gráficas variables, tiempos de las tendencias de ciclo, diagnóstico de componentes, alarmas, etc. El acceso a esta información permite una operación y control del sistema de una manera más eficiente.

CONECTIVIDAD

La conectividad vía Red de Area Local (LAN) e internet (WAN) permite operar nuestras unidades vía remota, pudiendo revisar el estado de su ciclo de mantenimiento, diagnosticar y remediar cualquier situación de manera efectiva y rápida.

VRW

Estos equipos son pioneros en la tecnología VRW. Entre las ventajas más importantes se encuentran la nula pérdida de rendimiento en distancias largas, uso de agua como medio termal, no requiere una instalación especial para su uso y brinda un mucho mejor rendimiento a un menor costo.

PROTECCIÓN ANTICORROSIVA (OPCIONAL)

La película inorgánica que pasa es una forma ultra-delgada (fina), inerte de cristal de cerámica y es lograda en temperaturas ambientales. Esta tecnología protectora produce una película clara que provee:

- Resistencia a Rayos UV
- Terminado Cristalino, no amarillo
- Película cargada positivamente para repelente de Agua
- Lustrado Magnífico y conservación profunda de la imagen
- Resistencia a solventes y productos químicos de manera sobresaliente
- Resistencia a la abrasión de forma excepcional

• Eficiencia Energética

Con la protección anti corrosiva se ahorra entre un 9% y un 15% de energía. La capa selladora de solo 3-5 μm (micras) permite una transferencia calorífica más eficiente.

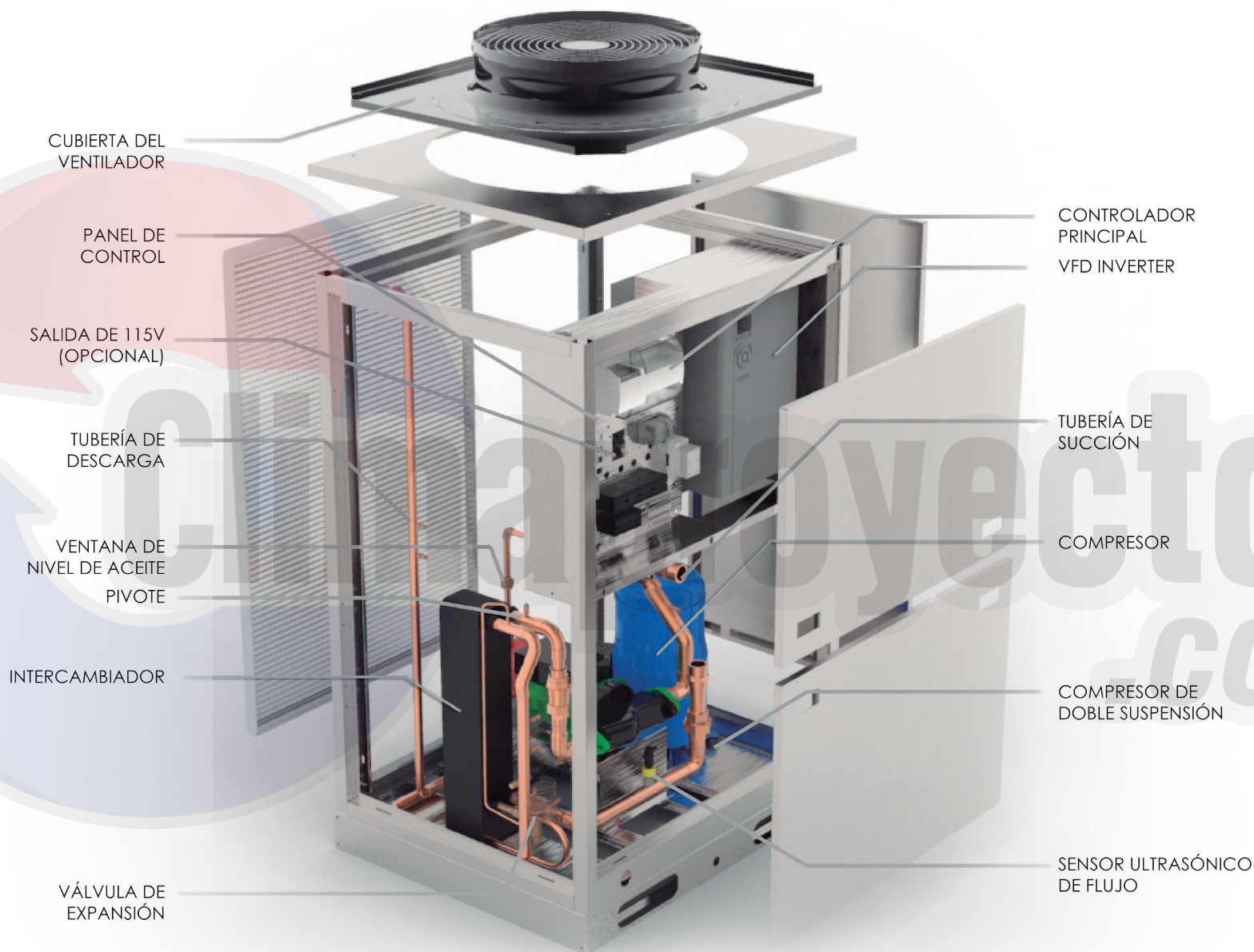
• Prolonga la vida útil de tu Equipo

La protección anti corrosiva prolonga la vida útil de tu unidad de aire acondicionado, refrigerador o torre de refrigeración; debido a que protege por hasta 5 años, manteniendo su apariencia y funcionamiento óptimos.

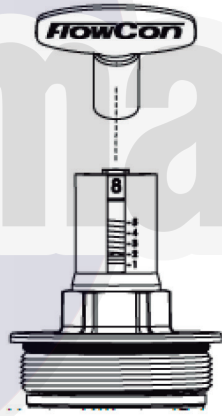
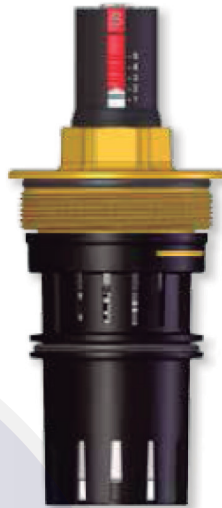
La protección anti corrosiva se aplica al interior del gabinete, condensadores, rejillas y bobinas, logrando grandes beneficios como durabilidad que no puede lograrse con protectores convencionales.



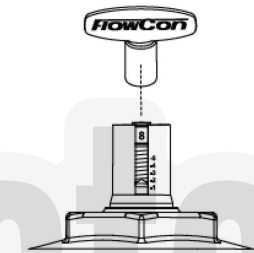
COMPONENTES PRINCIPALES DEL EQUIPO



		Modelo no. E-JUST2.Y.G			
		l/sec	l/hr	GPM	Ajuste FlowCon
		0.149	535	2.36	1.0
		0.220	793	3.49	1.1
		0.289	1040	4.58	1.2
		0.355	1280	5.63	1.3
3 TR.		0.418	1510	6.63	1.4
		0.479	1730	7.60	1.5
		0.538	1940	8.52	1.6
		0.594	2140	9.41	1.7
		0.647	2330	10.30	1.8
		0.699	2520	11.10	1.9
5 TR.		0.748	2690	11.90	2.0
		0.795	2860	12.60	2.1
		0.841	3030	13.30	2.2
		0.884	3180	14.00	2.3
		0.925	3330	14.70	2.4
		0.965	3470	15.30	2.5
		1.000	3610	15.90	2.6
		1.040	3740	16.50	2.7
		1.070	3870	17.00	2.8
		1.110	3990	17.60	2.9
7.5 TR.		1.140	4100	18.10	3.0
		1.170	4220	18.60	3.1
		1.200	4320	19.00	3.2
		1.230	4420	19.50	3.3
		1.260	4520	19.90	3.4
		1.280	4620	20.30	3.5
		1.310	4710	20.70	3.6
		1.330	4800	21.10	3.7
		1.360	4890	21.50	3.8
		1.380	4970	21.90	3.9
		1.400	5050	22.30	4.0
		1.430	5130	22.60	4.1
		1.450	5210	23.00	4.2
		1.470	5290	23.30	4.3
		1.490	5370	23.60	4.4
10 TR.		1.510	5440	24.00	4.5
		1.530	5520	24.30	4.6



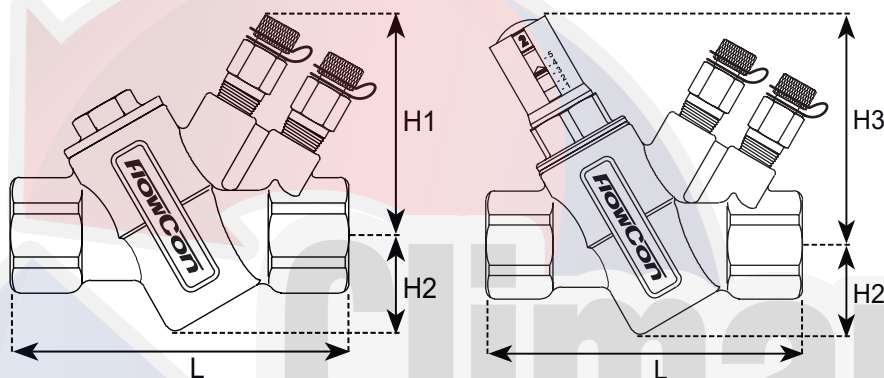
		Rango de presión ΔP: 20-400 kPaD 2.9-58 psid			
		Modelo no. E-JUST3.G.B			
		l/sec	l/hr	GPM	Ajuste Flowcon
		0.883	3180	14.0	1.0
		1.140	4100	18.0	1.1
		1.700	4940	21.7	1.2
		1.590	5710	25.1	1.3
		1.780	6420	28.3	1.4
12.5 TR.		1.960	7070	31.1	1.5
		2.130	7660	33.7	1.6
		2.280	8200	36.1	1.7
		2.410	8700	38.3	1.8
		2.540	9150	40.3	1.9
		2.660	9570	42.1	2.0
		2.770	9960	43.8	2.1
		2.860	10300	45.4	2.2
		2.950	10600	46.8	2.3
		3.040	10900	48.2	2.4
		3.120	11200	49.4	2.5
		3.190	11500	50.6	2.6
		3.260	11700	51.7	2.7
		3.320	12000	52.7	2.8
		3.390	12200	53.7	2.9
		3.450	12400	54.6	3.0
		3.510	12600	55.6	3.1
		3.560	12800	56.5	3.2
		3.620	13000	57.3	3.3
		3.670	13200	58.2	3.4
		3.730	13400	59.1	3.5
		3.780	13600	59.9	3.6
25 TR.		3.830	13800	60.8	3.7
		3.890	14000	61.6	3.8
		3.940	14200	62.4	3.9
		3.990	14400	63.3	4.0
		4.050	14600	64.1	4.1
		4.100	14800	65.0	4.2
		4.150	14900	65.8	4.3
		4.200	15100	66.6	4.4
		4.250	15300	67.4	4.5
		4.300	15500	68.2	4.6
		4.350	15700	68.9	4.7



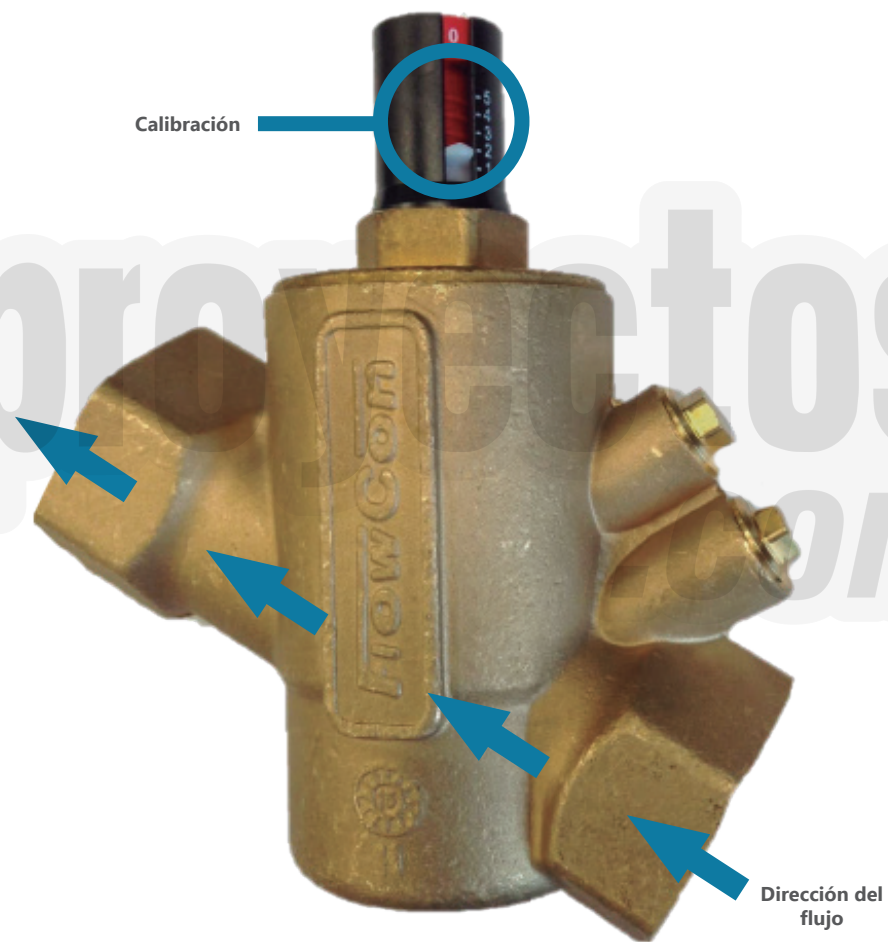
DESCRIPCIÓN GENERAL

DIMENSIONES Y PESOS (NOMINAL) (medidas en mm, a menos que se indique lo contrario)

Modelo no.	Medida de la Válvula	Medida del cartucho	L	H1	H2	H3	Peso (lbs.)	Cv ¹ (GPM)
AB	½"	¾"	3.23	2.60	1.22	3.07	1.1	3
	¾"		3.70				1.2	
	1"		4.02				1.4	
AB	1"	1 ½"	5.04	3.27	1.85	3.93	4.5	14.5
	1 ¼"						4.0	
	1 ½"	2	6.65	N/A	2.15	4.61	8.9	26.7
	2"						7.8	



Modelo	Calibración
Clim 5 TR.	2.0
Clim 7.5 TR.	3.0
Clim 10 TR.	4.5
Clim 12.5 TR.	1.5



CÓDIGO	DIRECCIÓN BMS MODBUS	TIPO DE LECTURA DE FUNCIÓN MODBUS
Temp_Cabezal_out	56	AnalogInput
Temp_Cabezal_in	55	AnalogInput
Temp_iny_Madre	52	AnalogInput
Temp_ret_Madre	53	AnalogInput
Temp_cong_Madre	54	AnalogInput
Temp_Conden_M	57	AnalogInput
Temp_iny_E1	65	AnalogInput
Temp_ret_E1	66	AnalogInput
Temp_cong_E1	67	AnalogInput
Temp_Conden_E1	68	AnalogInput
Temp_iny_E2	70	AnalogInput
Temp_ret_E2	71	AnalogInput
Temp_cong_E2	72	AnalogInput
Temp_Conden_E2	73	AnalogInput
Temp_iny_E3	75	AnalogInput
Temp_ret_E3	76	AnalogInput
Temp_cong_E3	77	AnalogInput
Temp_Conden_E3	78	AnalogInput
Temp_iny_E4	80	AnalogInput
Temp_ret_E4	81	AnalogInput
Temp_cong_E4	82	AnalogInput
Temp_Conden_E4	83	AnalogInput
Modulate_Power_Req	89	AnalogInput
Variador	64	AnalogInput
H_Horas_CompM	5057	AnalogInput
L_Horas_CompM	5058	AnalogInput
H_Arranques_CompM	5059	AnalogInput
L_Arranques_CompM	5060	AnalogInput
H_BP_CompM	5063	AnalogInput
L_BP_CompM	5064	AnalogInput
H_AP_CompM	5061	AnalogInput
L_AP_CompM	5062	AnalogInput
H_Horas_BombaM	5065	AnalogInput
L_Horas_BombaM	5066	AnalogInput
H_Arranques_BombaM	5067	AnalogInput
L_Arranques_BombaM	5068	AnalogInput
H_Horas_CompE1	5069	AnalogInput
L_Horas_CompE1	5070	AnalogInput
H_Arranques_CompE1	5071	AnalogInput
L_Arranques_CompE1	5072	AnalogInput
H_BP_CompE1	5075	AnalogInput
L_BP_CompE1	5076	AnalogInput
H_AP_CompE1	5073	AnalogInput
L_AP_CompE1	5074	AnalogInput

CÓDIGO	DIRECCIÓN BMS MODBUS	TIPO DE LECTURA DE FUNCIÓN MODBUS
H_Horas_BombaE1	5077	AnalogInput
L_Horas_BombaE1	5078	AnalogInput
H_Arranques_BombaE1	5079	AnalogInput
L_Arranques_BombaE1	5080	AnalogInput
H_Horas_CompE2	5081	AnalogInput
L_Horas_CompE2	5082	AnalogInput
H_Arranques_CompE2	5083	AnalogInput
L_Arranques_CompE2	5084	AnalogInput
H_BP_CompE2	5087	AnalogInput
L_BP_CompE2	5088	AnalogInput
H_AP_CompE2	5085	AnalogInput
L_AP_CompE2	5086	AnalogInput
H_Horas_BombaE2	5089	AnalogInput
L_Horas_BombaE2	5090	AnalogInput
H_Arranques_BombaE2	5091	AnalogInput
L_Arranques_BombaE2	5092	AnalogInput
H_Horas_CompE3	5093	AnalogInput
L_Horas_CompE3	5094	AnalogInput
H_Arranques_CompE3	5095	AnalogInput
L_Arranques_CompE3	5096	AnalogInput
H_BP_CompE3	5099	AnalogInput
L_BP_CompE3	5100	AnalogInput
H_AP_CompE3	5097	AnalogInput
L_AP_CompE3	5098	AnalogInput
H_Horas_BombaE3	5101	AnalogInput
L_Horas_BombaE3	5102	AnalogInput
H_Arranques_BombaE3	5103	AnalogInput
L_Arranques_BombaE3	5104	AnalogInput
H_Horas_CompE4	5105	AnalogInput
L_Horas_CompE4	5106	AnalogInput
H_Arranques_CompE4	5107	AnalogInput
L_Arranques_CompE4	5108	AnalogInput
H_BP_CompE4	5111	AnalogInput
L_BP_CompE4	5112	AnalogInput
H_AP_CompE4	5109	AnalogInput
L_AP_CompE4	5110	AnalogInput
H_Arranques_BombaE4	5115	AnalogInput
L_Arranques_BombaE4	5116	AnalogInput
H_Horas_BombaE4	5113	AnalogInput
L_Horas_BombaE4	5114	AnalogInput
Inverter_Power_Min	19	Holding
Setpoint_enf	10	Holding
Setpoint_cal	92	Holding

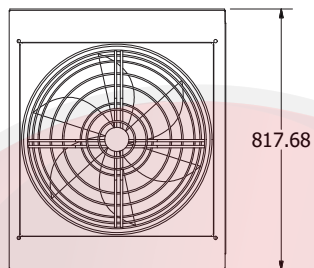
PUNTOS DIGITALES

CÓDIGO	DIRECCIÓN BMS MODBUS	DIRECCIÓN BACNET	TIPO DE LECTURA DE FUNCIÓN MODBUS
AI_Fases_M	3	0	Coil
AI_Baja_pres_CM	4	1	Coil
AI_Alta_pres_CM	5	3	Coil
AI_congelamiento_M	6	4	Coil
AI_flujoM	9	5	Coil
AI_Fases_E1	26	6	Coil
AI_Baja_pres_E1	27	7	Coil
AI_Alta_pres_E1	28	8	Coil
AI_congelamiento_E1	29	9	Coil
AI_flujoE1	32	10	Coil
AI_Fases_E2	41	11	Coil
AI_Baja_pres_E2	42	12	Coil
AI_Alta_pres_E2	43	13	Coil
AI_congelamiento_E2	44	14	Coil
AI_flujoE2	47	15	Coil
AI_flujo_Cond_E2	48	16	Coil
AI_Fases_E3	56	17	Coil
AI_Baja_pres_E3	57	18	Coil
AI_Alta_pres_E3	58	19	Coil
AI_congelamiento_E3	59	20	Coil
AI_flujoE3	62	21	Coil
AI_Fases_E4	71	22	Coil
AI_Baja_pres_E4	72	23	Coil
AI_Alta_pres_E4	73	24	Coil
AI_congelamiento_E4	74	25	Coil
AI_flujoE4	77	26	Coil
AI_E1_Offline	80	27	Coil
AI_E2_Offline	81	28	Coil
AI_E3_Offline	82	29	Coil
AI_E4_Offline	83	30	Coil
AI_EAux1_Offline	84	31	Coil
on_off2	85	32	Coil
AI_Sens_Flujo_M	94	33	Coil
AI_EAux2_Offline	100	34	Coil
Reset_Als	112	35	Coil
AI_Sens_Flujo_E1	126	36	Coil
AI_Sens_Flujo_E2	127	37	Coil
AI_Sens_Flujo_E3	131	38	Coil
AI_Sens_Flujo_E4	132	39	Coil
ON_OFF (estado)	143	40	DigitalInput
ED_sensor_flujo_Madre	164	41	DigitalInput
ED_Monitor_Fases_Madre	165	42	DigitalInput
ED_Baja_Pres_Madre	166	43	DigitalInput
ED_AP_Madre	167	44	DigitalInput
on_off3 (entrada)	168	45	DigitalInput
ED_selector	169	46	DigitalInput
ED_AP_E1	192	47	DigitalInput
ED_Baja_Pres_E1	193	48	DigitalInput

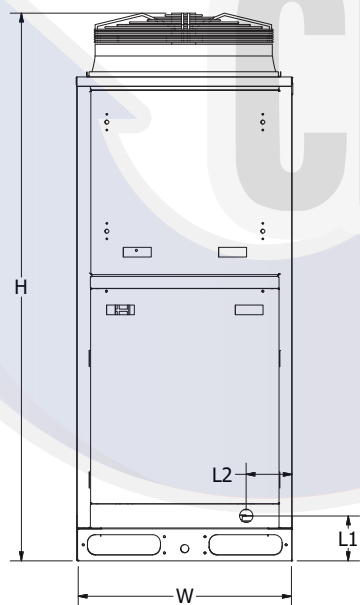
CÓDIGO	DIRECCIÓN BMS MODBUS	DIRECCIÓN BACNET	TIPO DE LECTURA DE FUNCIÓN MODBUS
ED_Monitor_Fases_E1	194	49	DigitalInput
ED_sensor_flujo_E1	195	50	DigitalInput
ED_AP_E2	197	51	DigitalInput
ED_Baja_Pres_E2	198	52	DigitalInput
ED_Monitor_Fases_E2	199	53	DigitalInput
ED_sensor_flujo_E2	200	54	DigitalInput
ED_AP_E3	202	55	DigitalInput
ED_Baja_Pres_E3	203	56	DigitalInput
ED_Monitor_Fases_E3	204	57	DigitalInput
ED_sensor_flujo_E3	205	58	DigitalInput
ED_AP_E4	207	59	DigitalInput
ED_Baja_Pres_E4	208	60	DigitalInput
ED_Monitor_Fases_E4	209	61	DigitalInput
ED_sensor_flujo_E4	210	62	DigitalInput
CompMaes	212	63	DigitalInput
BombaM	214	64	DigitalInput
Ventilador_M	215	65	DigitalInput
Comp_E1	216	66	DigitalInput
Ventilador_E1	218	67	DigitalInput
Valv_rev_M	219	68	DigitalInput
BombaE2	221	69	DigitalInput
Ventilador_E2	222	70	DigitalInput
Comp_E3	223	71	DigitalInput
Ventilador_E3	225	72	DigitalInput
Comp_E4	226	73	DigitalInput
Ventilador_E4	228	74	DigitalInput
Modo_B_C	236	75	Coil
AI_Agua_Helada_M	238	76	Coil
AI_Agua_Helada_E1	239	77	Coil
AI_Agua_Helada_E2	240	78	Coil
AI_Agua_Helada_E3	241	79	Coil
AI_Agua_Helada_E4	242	80	Coil
Falla_Cont_Cong_M	247	81	Coil
Falla_Cont_Cong_E1	248	82	Coil
Falla_Cont_Cong_E2	249	83	Coil
Falla_Cont_Cong_E3	250	84	Coil
Falla_Cont_Cong_E4	251	85	Coil
Term_Ch_BC	253	86	Coil
ED_Humo	261	87	Coil
ED_Incendio	262	88	Coil
ED_Inundacion	263	89	Coil
Alarma_Humo	268	90	Coil
Alarma_Incendio	269	91	Coil
Alarma_Inundacion	270	92	Coil
AI_EAux3_Offline	303	93	Coil
AlarmMantCM	304	94	Coil
AlarmMantBM	305	95	Coil
AlarmMantCE1	306	96	Coil
AlarmMantBE1	307	97	Coil
AlarmMantCE2	308	98	Coil
AlarmMantBE2	309	99	Coil

CONFIGURACIÓN DIMENSIONAL DE UNA UNIDAD (5 TR)

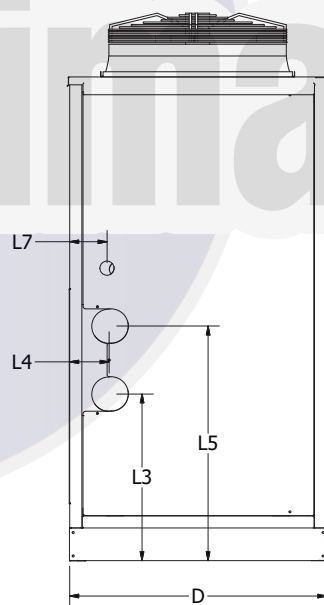
VISTA SUPERIOR



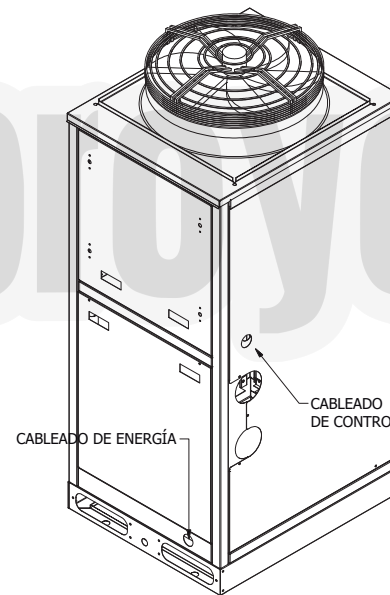
VISTA FRONTAL



VISTA LATERAL



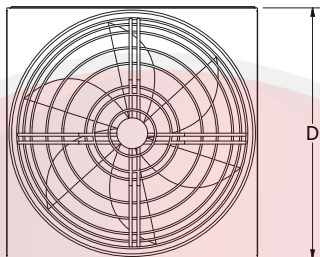
VISTA ISOMÉTRICA



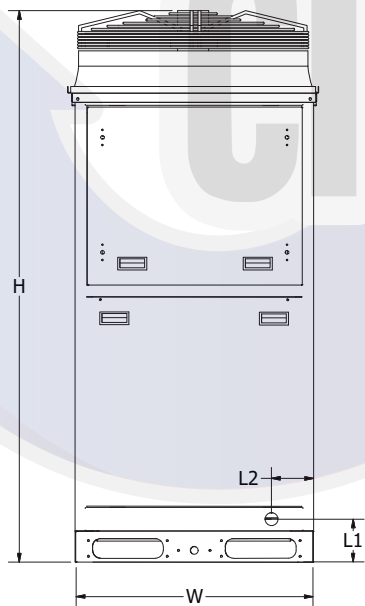
W	26"
D	31 3/4"
H	70"
L1	5 3/4"
L2	5 1/2"
L3	20 1/2"
L4	5"
L5	29 1/4"
L6	36 1/4"
L7	4"

CONFIGURACIÓN DIMENSIONAL DE UNA UNIDAD (7.5 TR)

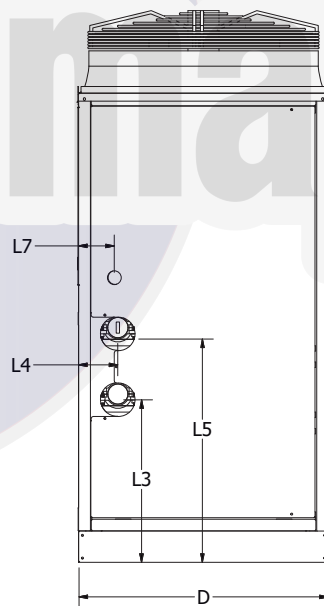
VISTA SUPERIOR



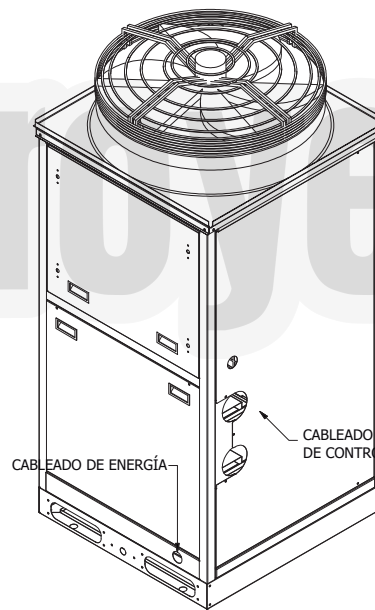
VISTA FRONTAL



VISTA LATERAL



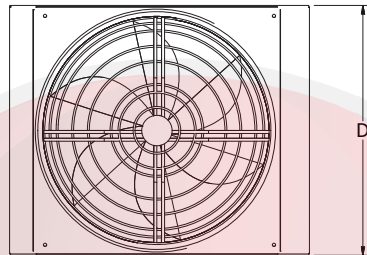
VISTA ISOMÉTRICA



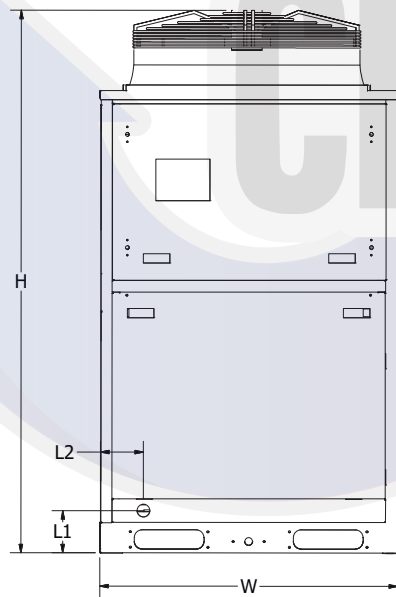
W	30 1/2"
D	31 3/4"
H	70"
L1	5 3/4"
L2	5 1/2"
L3	20 1/2"
L4	5"
L5	29 1/4"
L6	36 1/4"
L7	4"

CONFIGURACIÓN DIMENSIONAL DE UNA UNIDAD (10 TR)

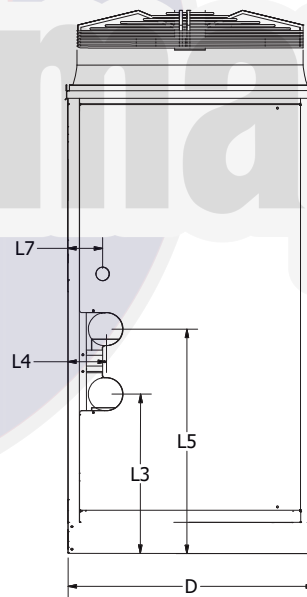
VISTA SUPERIOR



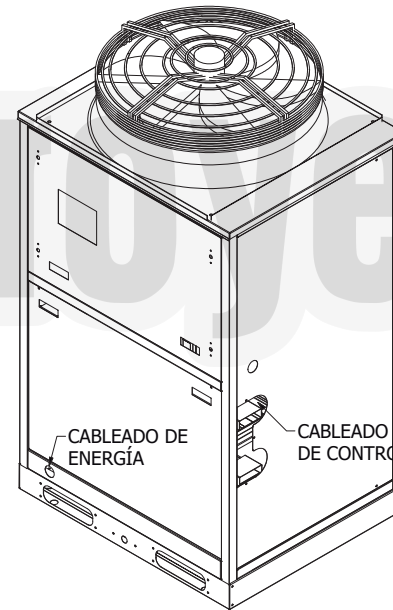
VISTA FRONTAL



VISTA LATERAL



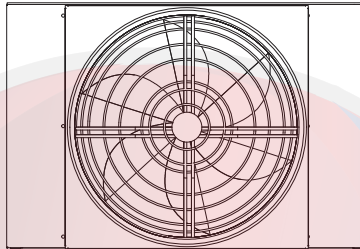
VISTA ISOMÉTRICA



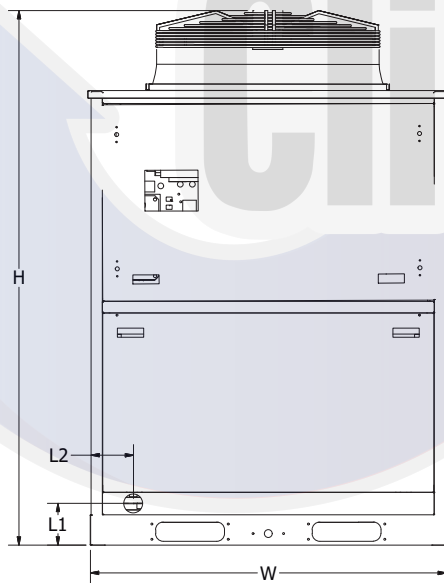
W	38 1/4"
D	31 3/4"
H	70"
L1	5 3/4"
L2	5 1/2"
L3	20 1/2"
L4	5"
L5	29 1/4"
L6	36 1/4"
L7	4"

CONFIGURACIÓN DIMENSIONAL DE DOS UNIDADES (12.5 TR)

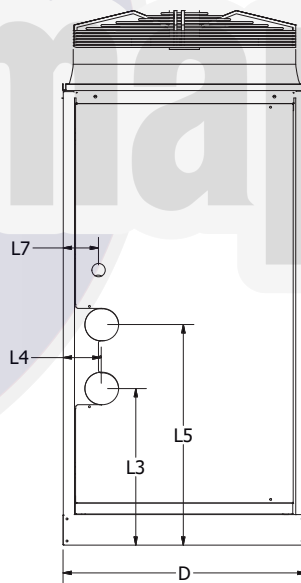
VISTA SUPERIOR



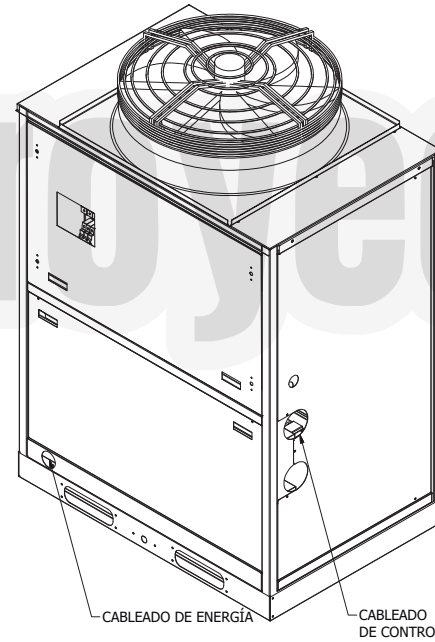
VISTA FRONTAL



VISTA LATERAL



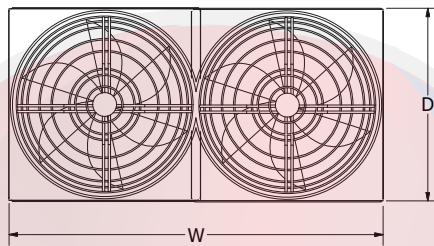
VISTA ISOMÉTRICA



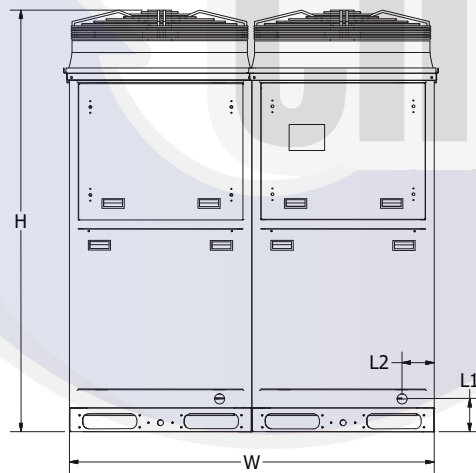
W	46 3/4"
D	31 3/4"
H	70"
L1	5 3/4"
L2	5 1/2"
L3	20 1/2"
L4	5"
L5	29 1/4"
L6	36 1/4"
L7	4"

CONFIGURACIÓN DIMENSIONAL DE DOS UNIDADES (15 TR)

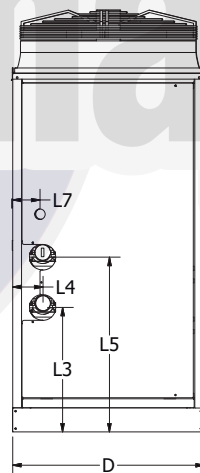
VISTA SUPERIOR



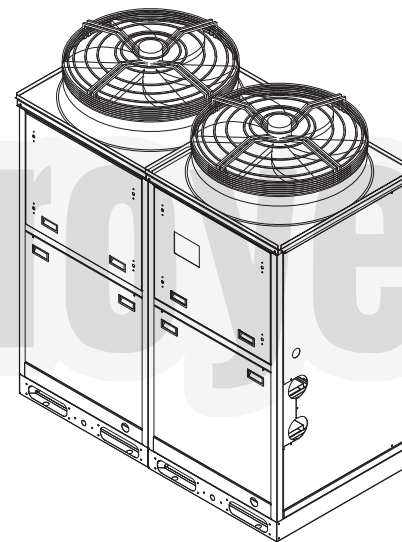
VISTA FRONTAL



VISTA LATERAL



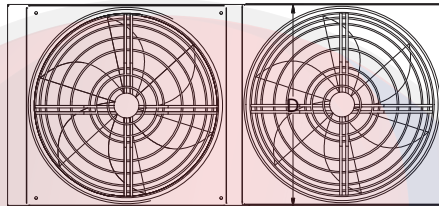
VISTA ISOMÉTRICA



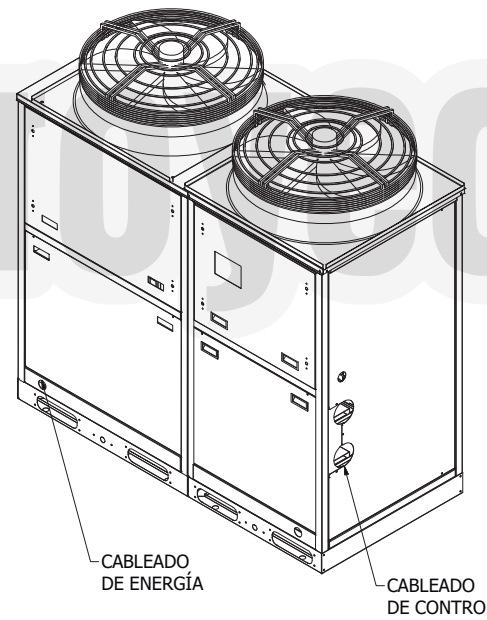
W	61"
D	31 3/4"
H	70"
L1	5 3/4"
L2	5 1/2"
L3	20 1/2"
L4	5"
L5	29 1/4"
L6	36 1/4"
L7	4"

CONFIGURACIÓN DIMENSIONAL DE DOS UNIDADES (17.5 TR)

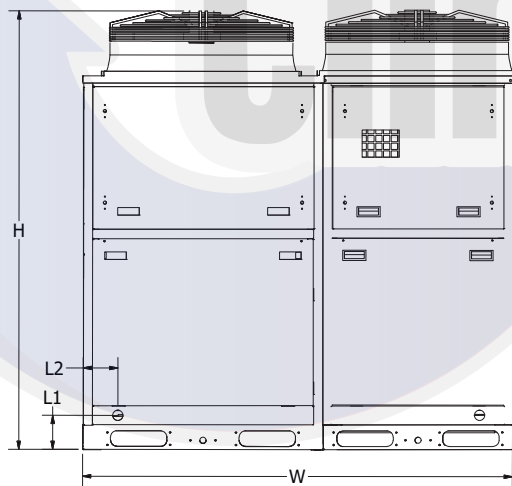
VISTA SUPERIOR



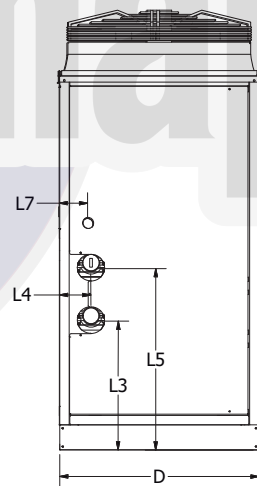
VISTA ISOMÉTRICA



VISTA FRONTAL



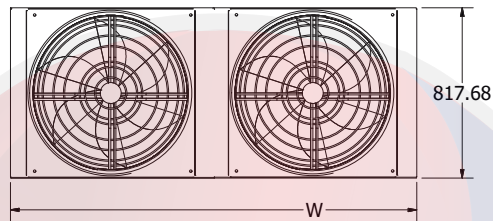
VISTA LATERAL



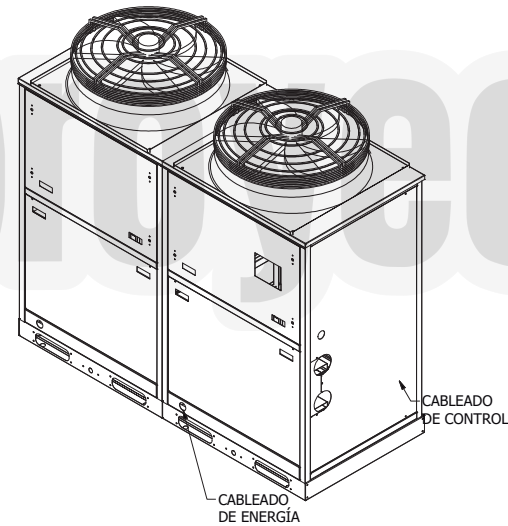
W	68 1/4"
D	31 3/4"
H	70"
L1	5 3/4"
L2	5 1/2"
L3	20 1/2"
L4	5"
L5	29 1/4"
L6	36 1/4"
L7	4"

CONFIGURACIÓN DIMENSIONAL DE DOS UNIDADES (20 TR)

VISTA SUPERIOR

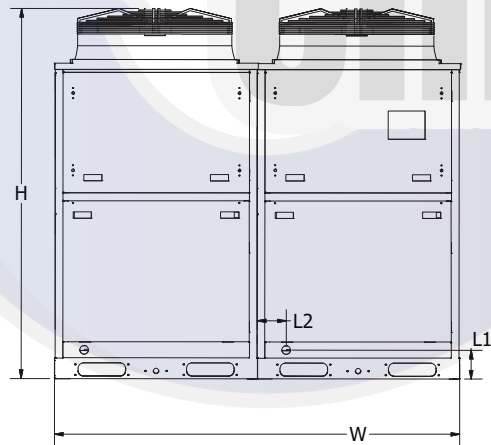


VISTA ISOMÉTRICA

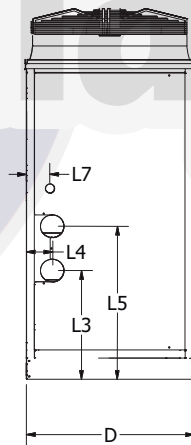


W	76 1/2"
D	31 3/4"
H	70"
L1	5 3/4"
L2	5 1/2"
L3	20 1/2"
L4	5"
L5	29 1/4"
L6	36 1/4"
L7	4"

VISTA FRONTAL

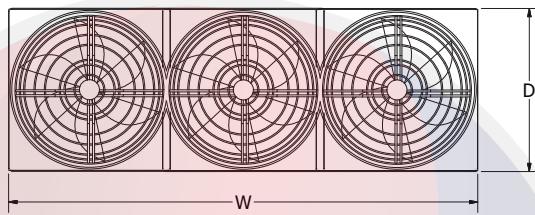


VISTA LATERAL

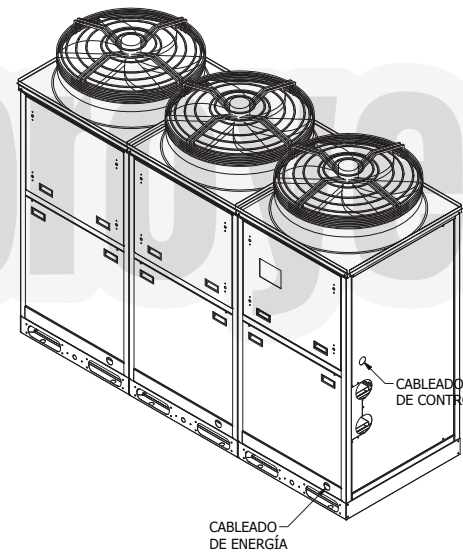


CONFIGURACIÓN DIMENSIONAL DE TRES UNIDADES (22.5 TR)

VISTA SUPERIOR



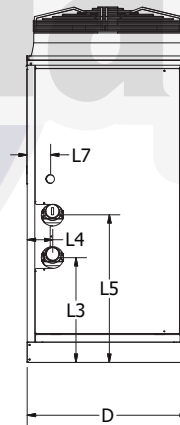
VISTA ISOMÉTRICA



VISTA FRONTAL



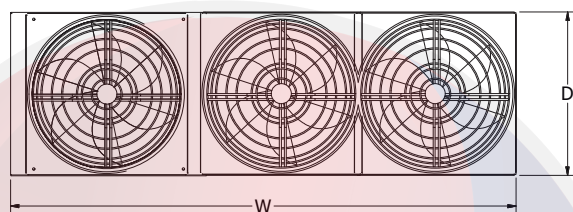
VISTA LATERAL



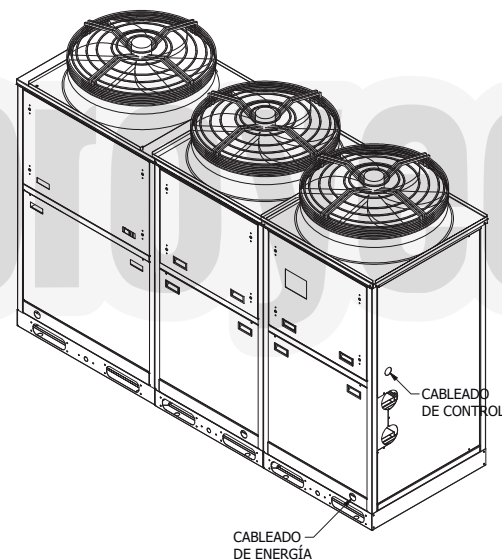
W	91 1/2"
D	31 3/4"
H	70"
L1	5 3/4"
L2	5 1/2"
L3	20 1/2"
L4	5"
L5	29 1/4"
L6	36 1/4"
L7	4"

CONFIGURACIÓN DIMENSIONAL DE TRES UNIDADES (25 TR)

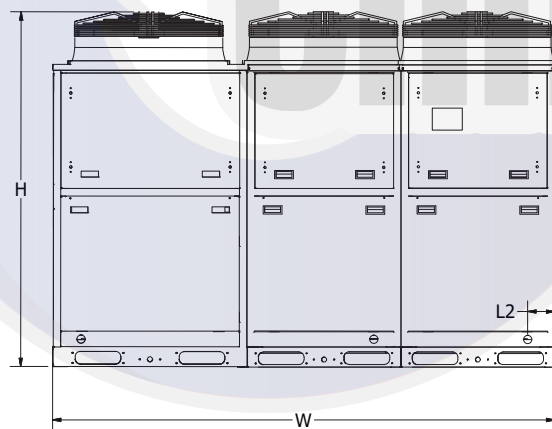
VISTA SUPERIOR



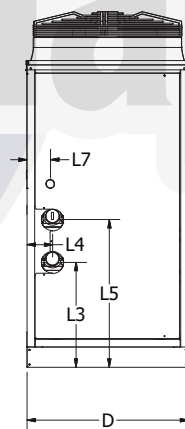
VISTA ISOMÉTRICA



VISTA FRONTAL



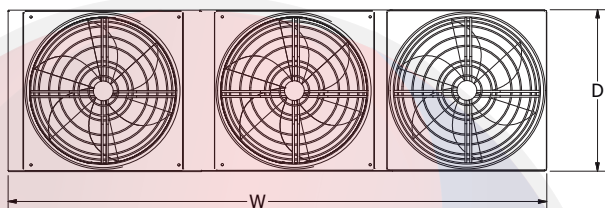
VISTA LATERAL



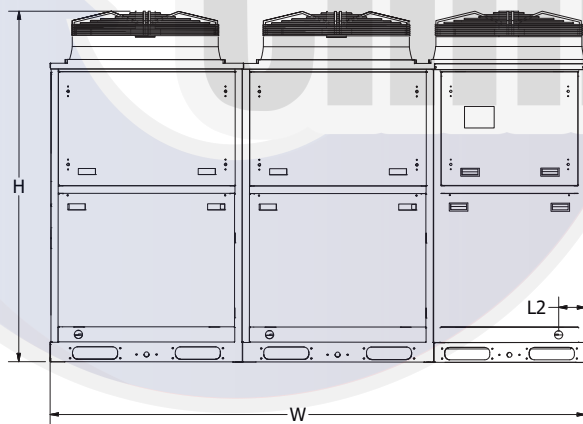
W	99 1/4"
D	31 3/4"
H	70"
L1	5 3/4"
L2	5 1/2"
L3	20 1/2"
L4	5"
L5	29 1/4"
L6	36 1/4"
L7	4"

CONFIGURACIÓN DIMENSIONAL DE TRES UNIDADES (27.5 TR)

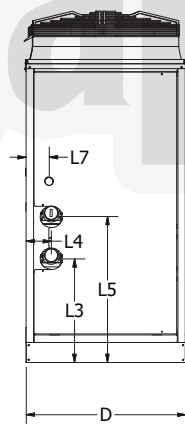
VISTA SUPERIOR



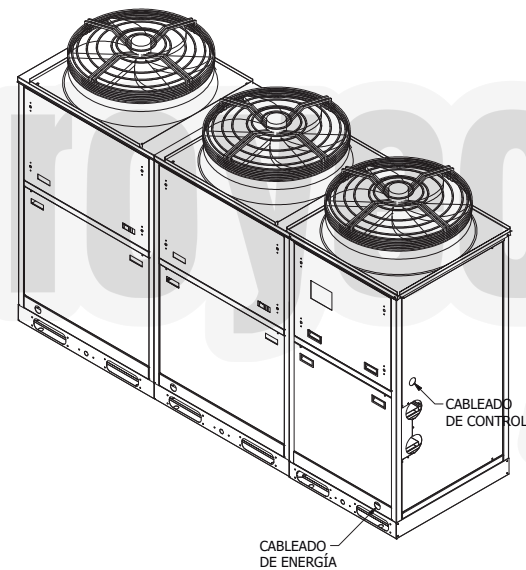
VISTA FRONTAL



VISTA LATERAL



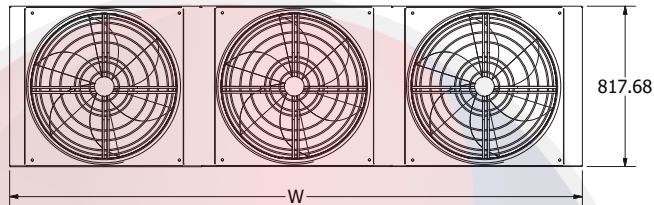
VISTA ISOMÉTRICA



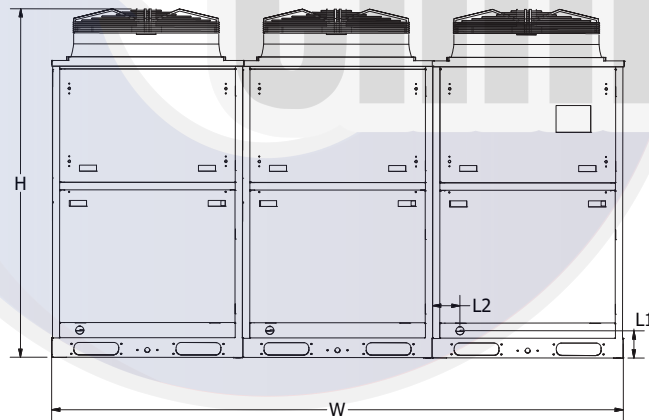
W	107"
D	31 3/4"
H	70"
L1	5 3/4"
L2	5 1/2"
L3	20 1/2"
L4	5"
L5	29 1/4"
L6	36 1/4"
L7	4"

CONFIGURACIÓN DIMENSIONAL DE TRES UNIDADES (30 TR)

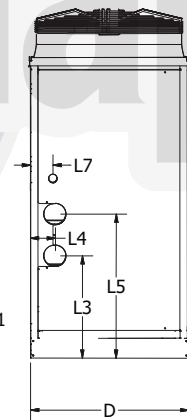
VISTA SUPERIOR



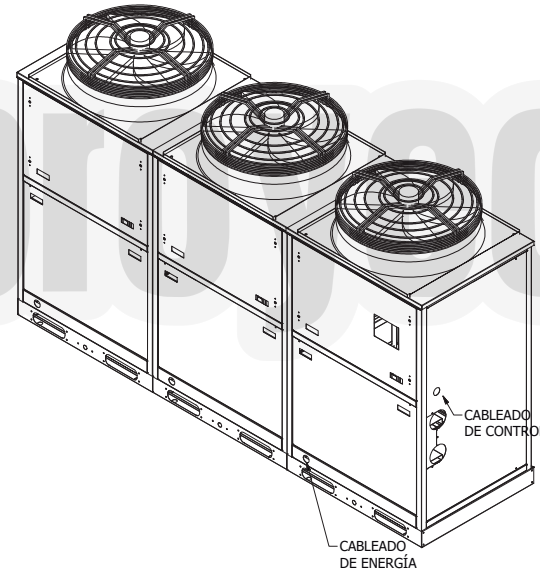
VISTA FRONTAL



VISTA LATERAL



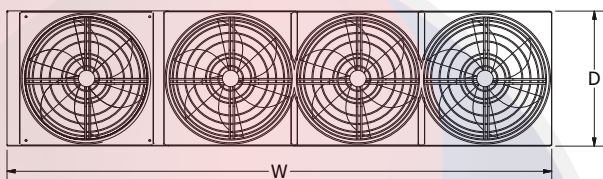
VISTA ISOMÉTRICA



W	114 3/4"
D	31 3/4"
H	70"
L1	5 3/4"
L2	5 1/2"
L3	20 1/2"
L4	5"
L5	29 1/4"
L6	36 1/4"
L7	4"

CONFIGURACIÓN DIMENSIONAL DE CUATRO UNIDADES (32.5 TR)

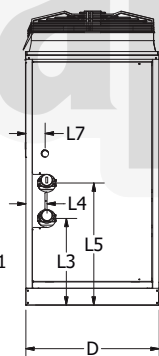
VISTA SUPERIOR



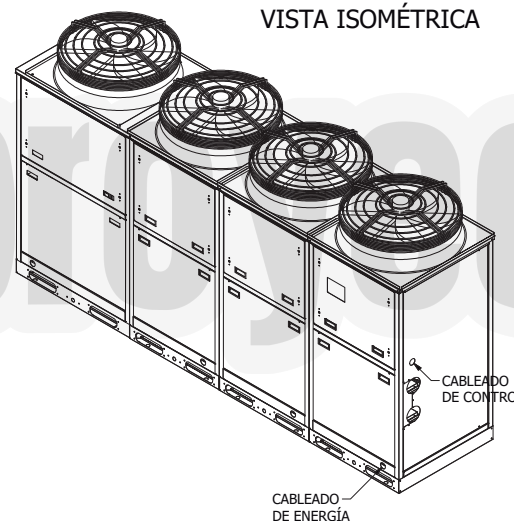
VISTA FRONTAL



VISTA LATERAL



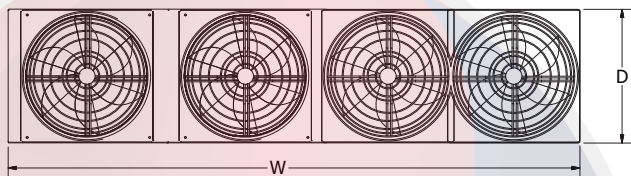
VISTA ISOMÉTRICA



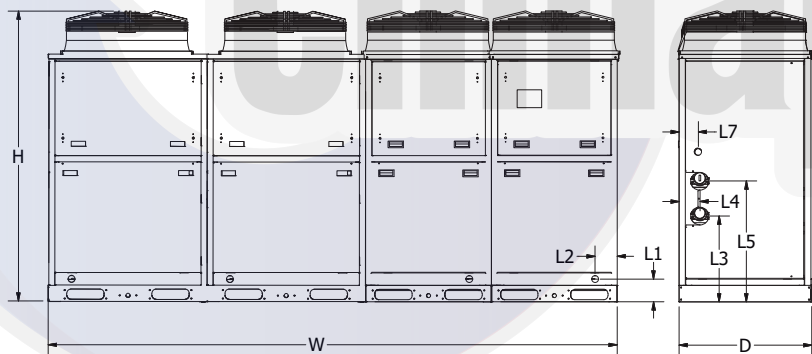
W	128 1/2"
D	31 3/4"
H	70"
L1	5 3/4"
L2	5 1/2"
L3	20 1/2"
L4	5"
L5	29 1/4"
L6	36 1/4"
L7	4"

CONFIGURACIÓN DIMENSIONAL DE CUATRO UNIDADES (35 TR)

VISTA SUPERIOR

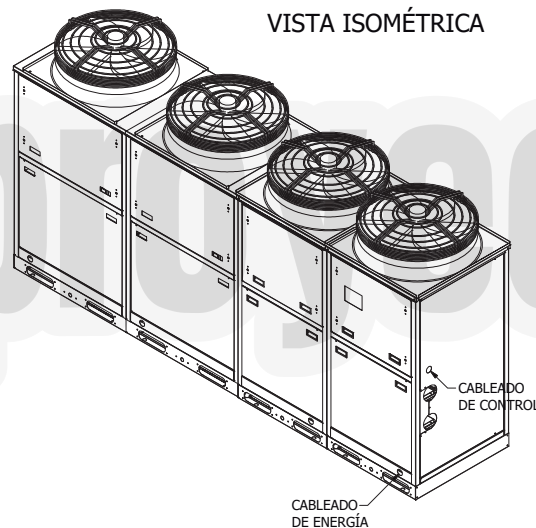


VISTA FRONTAL



VISTA LATERAL

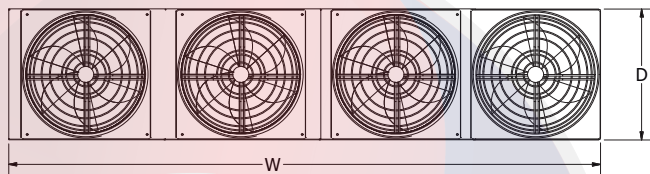
VISTA ISOMÉTRICA



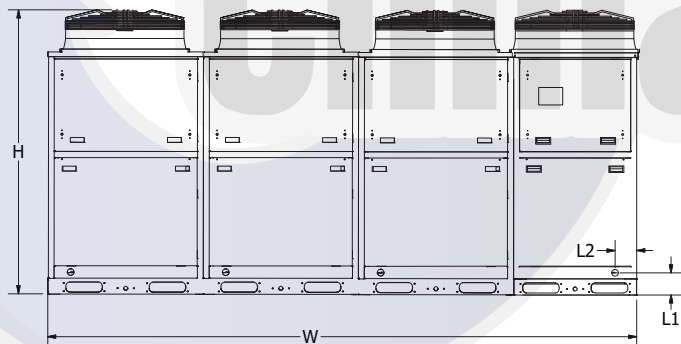
W	137 1/2"
D	31 3/4"
H	70"
L1	5 3/4"
L2	5 1/2"
L3	20 1/2"
L4	5"
L5	29 1/4"
L6	36 1/4"
L7	4"

CONFIGURACIÓN DIMENSIONAL DE CUATRO UNIDADES (37.5 TR)

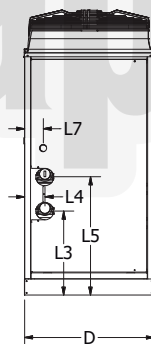
VISTA SUPERIOR



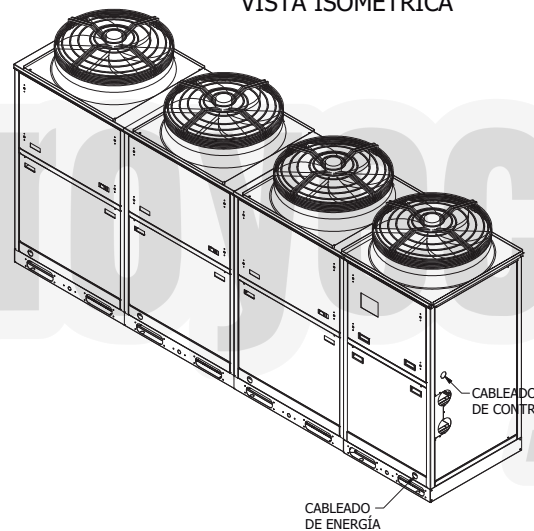
VISTA FRONTAL



VISTA LATERAL



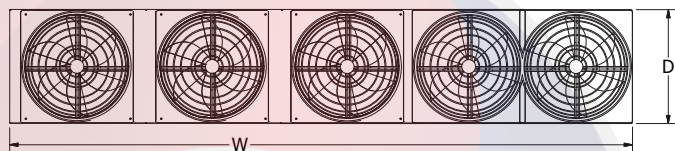
VISTA ISOMÉTRICA



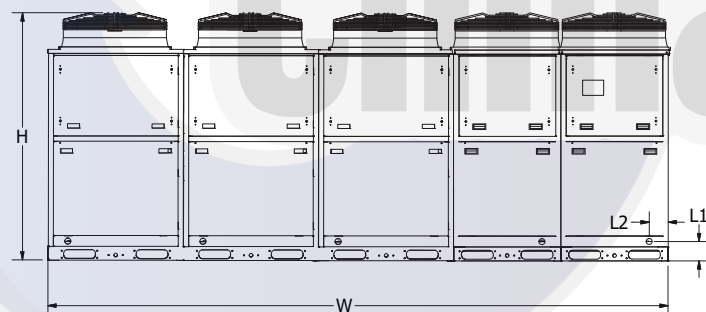
W	145 1/4"
D	31 3/4"
H	70"
L1	5 3/4"
L2	5 1/2"
L3	20 1/2"
L4	5"
L5	29 1/4"
L6	36 1/4"
L7	4"

CONFIGURACIÓN DIMENSIONAL DE CUATRO UNIDADES (40 TR)

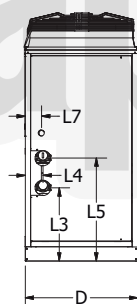
VISTA SUPERIOR



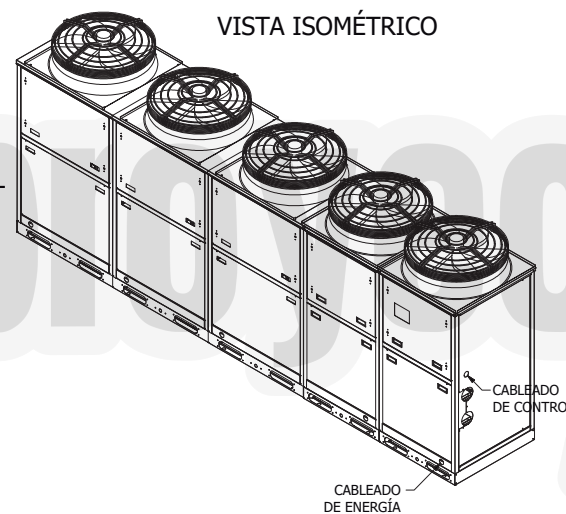
VISTA FRONTAL



VISTA LATERAL



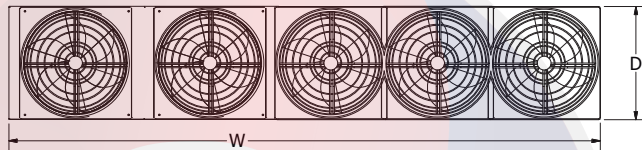
VISTA ISOMÉTRICO



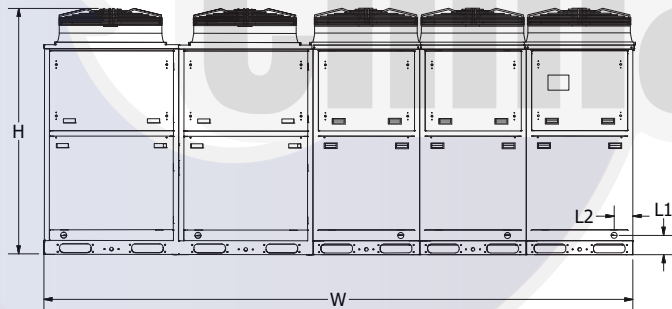
W	175 3/4"
D	31 3/4"
H	70"
L1	5 3/4"
L2	5 1/2"
L3	20 1/2"
L4	5"
L5	29 1/4"
L6	36 1/4"
L7	4"

CONFIGURACIÓN DIMENSIONAL DE CINCO UNIDADES (42.5 TR)

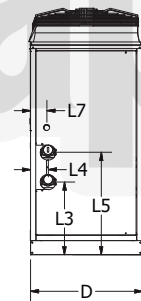
VISTA SUPERIOR



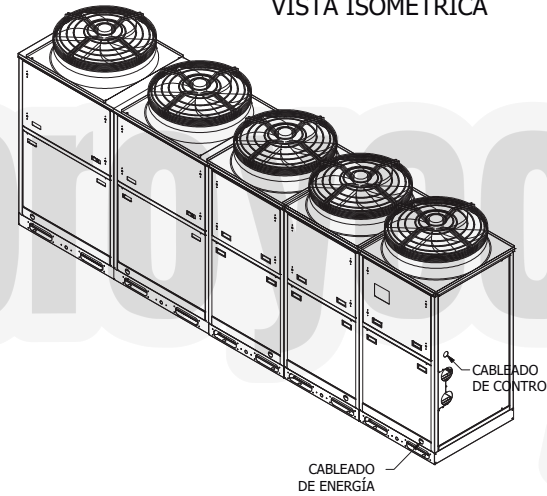
VISTA FRONTAL



VISTA LATERAL



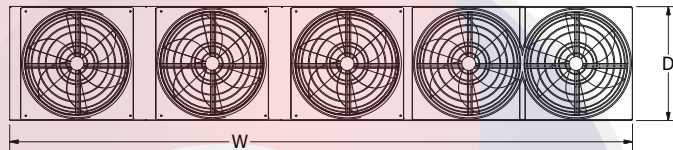
VISTA ISOMÉTRICA



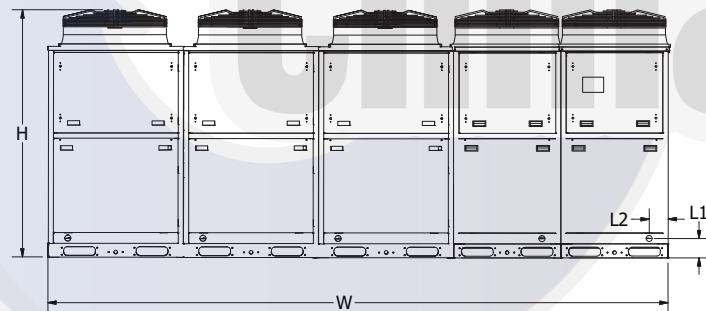
W	168"
D	31 3/4"
H	70"
L1	5 3/4"
L2	5 1/2"
L3	20 1/2"
L4	5"
L5	29 1/4"
L6	36 1/4"
L7	4"

CONFIGURACIÓN DIMENSIONAL DE CINCO UNIDADES (45 TR)

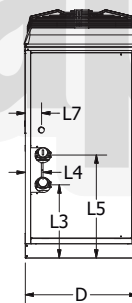
VISTA SUPERIOR



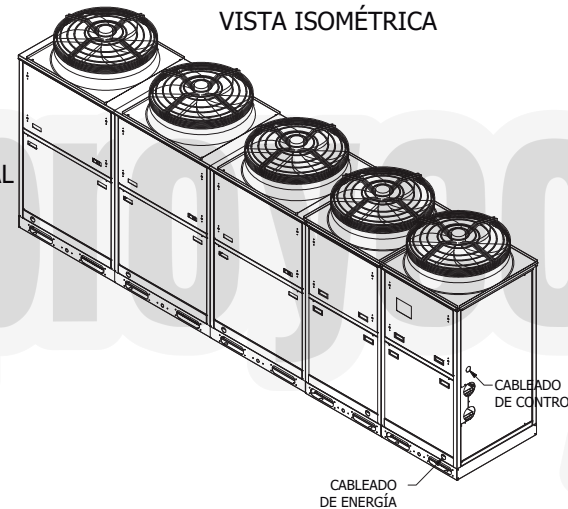
VISTA FRONTAL



VISTA LATERAL



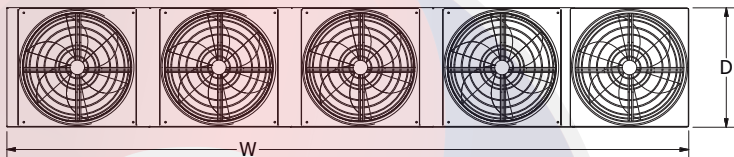
VISTA ISOMÉTRICA



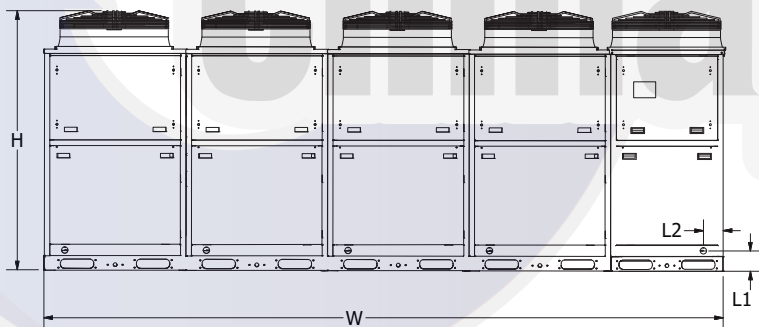
W	175 3/4"
D	31 3/4"
H	70"
L1	5 3/4"
L2	5 1/2"
L3	20 1/2"
L4	5"
L5	29 1/4"
L6	36 1/4"
L7	4"

CONFIGURACIÓN DIMENSIONAL DE CINCO UNIDADES (47.5 TR)

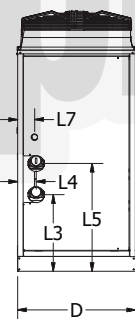
VISTA SUPERIOR



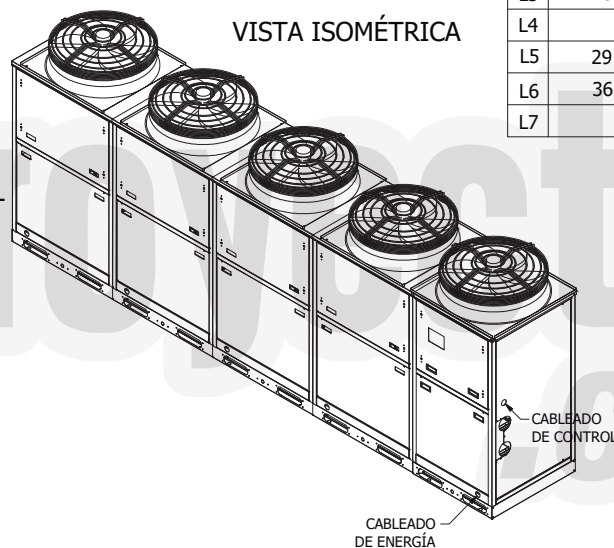
VISTA FRONTAL



VISTA LATERAL



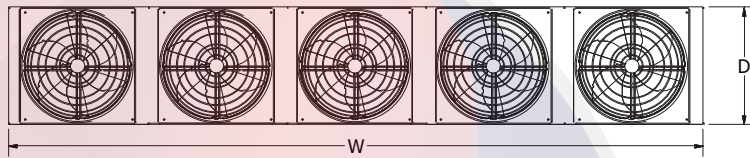
VISTA ISOMÉTRICA



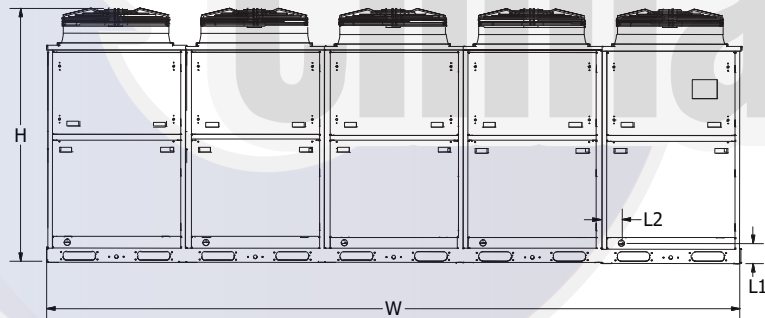
W	183 1/2"
D	31 3/4"
H	70"
L1	5 3/4"
L2	5 1/2"
L3	20 1/2"
L4	5"
L5	29 1/4"
L6	36 1/4"
L7	4"

CONFIGURACIÓN DIMENSIONAL DE CINCO UNIDADES (50 TR)

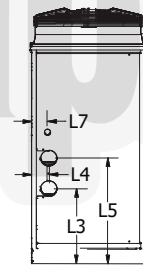
VISTA SUPERIOR



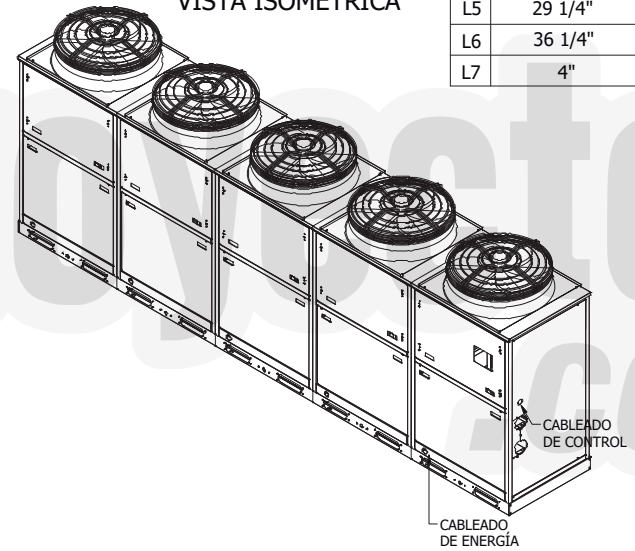
VISTA FRONTAL



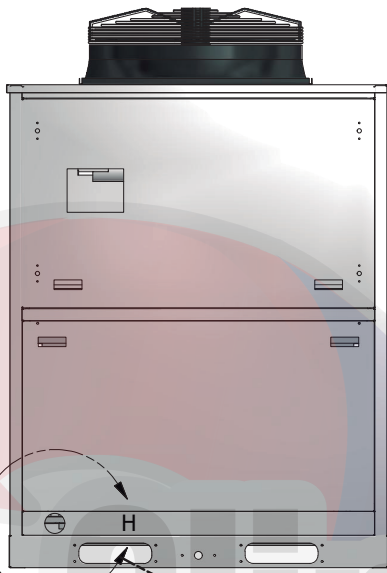
RIGHT VIEW



VISTA ISOMÉTRICA

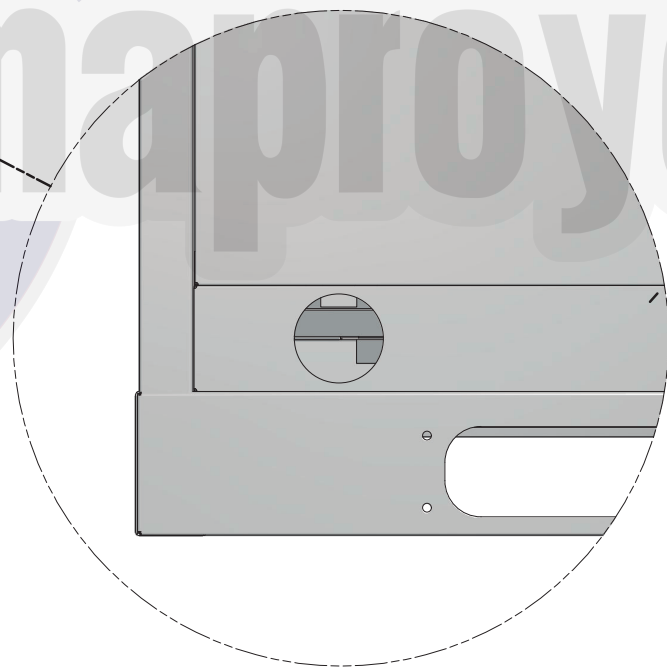
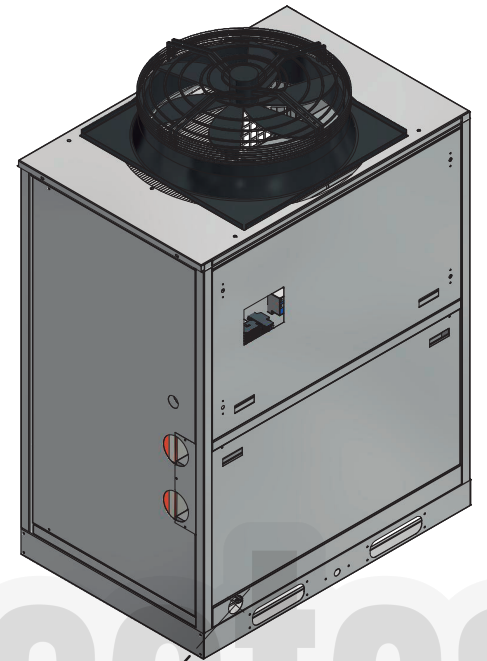


W	191 1/4"
D	31 3/4"
H	70"
L1	5 3/4"
L2	5 1/2"
L3	20 1/2"
L4	5"
L5	29 1/4"
L6	36 1/4"
L7	4"

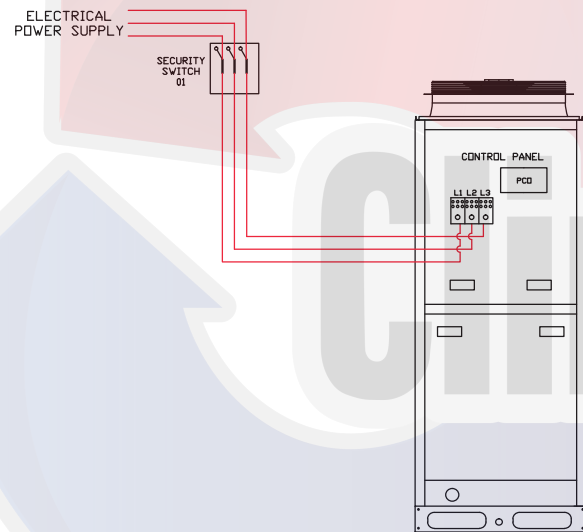


VISTA
FRONTAL

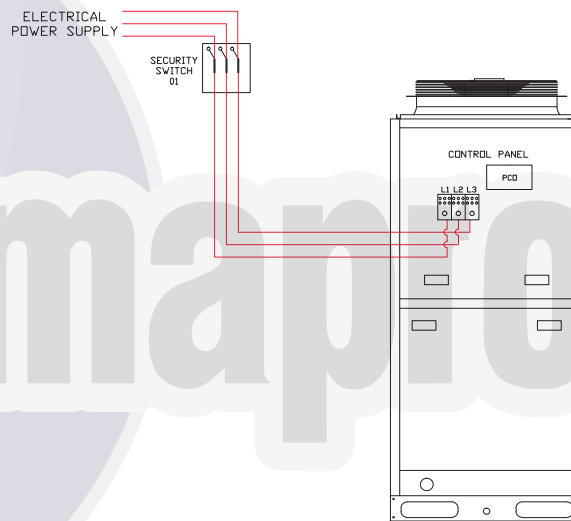
VISTA
ISOMÉTRICA



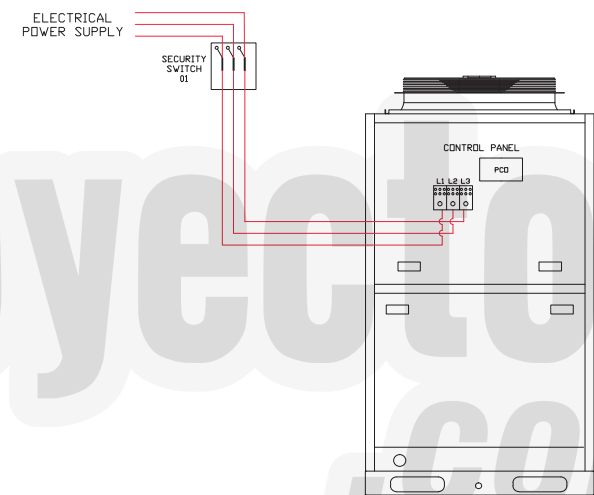
CONEXIÓN ELECTRICA DE UNA UNIDAD (5 TR)



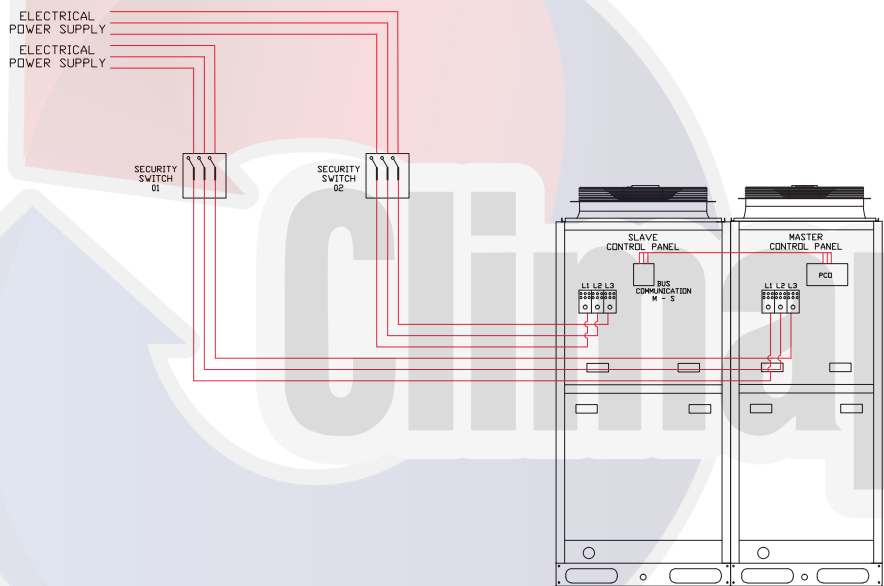
CONEXIÓN ELECTRICA DE UNA UNIDAD (7.5 TR)



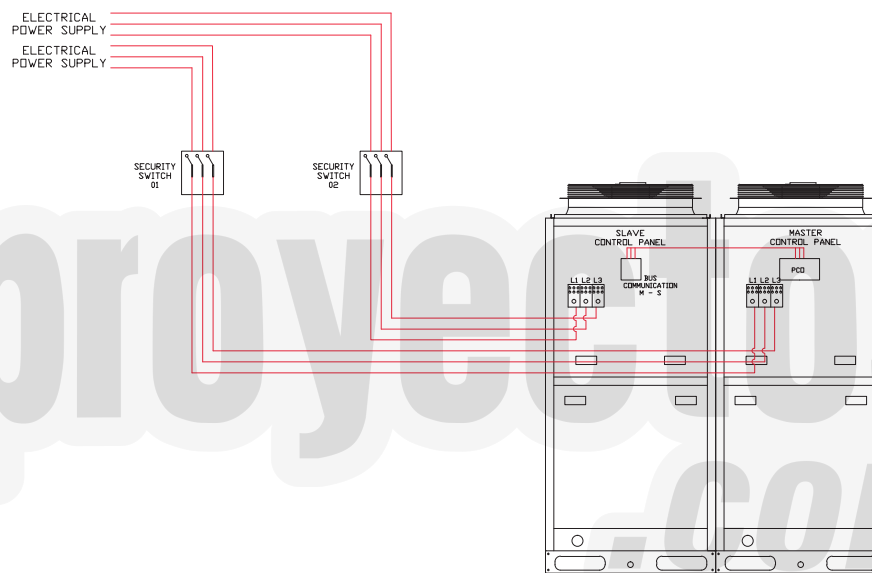
CONEXIÓN ELECTRICA DE UNA UNIDAD (10 TR)



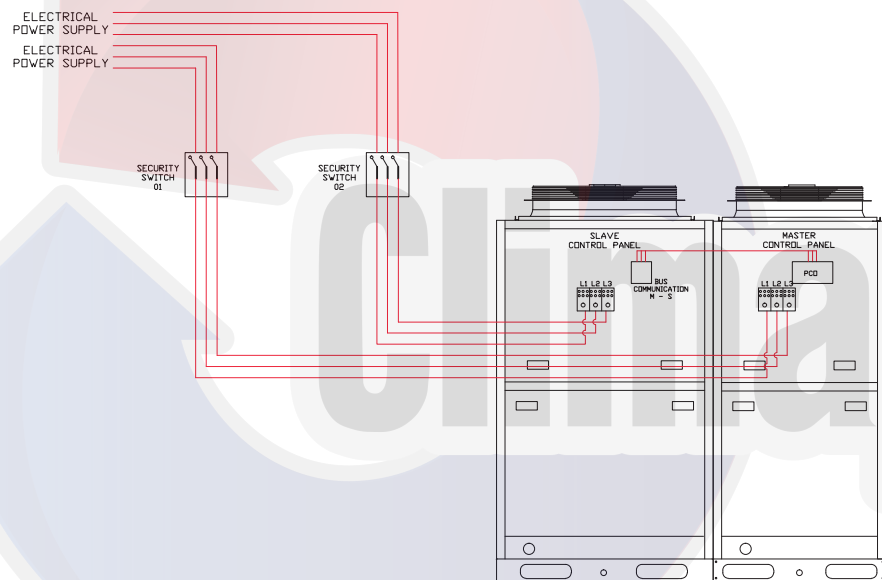
CONEXIÓN ELECTRICA DE DOS UNIDADES (12.5 TR)



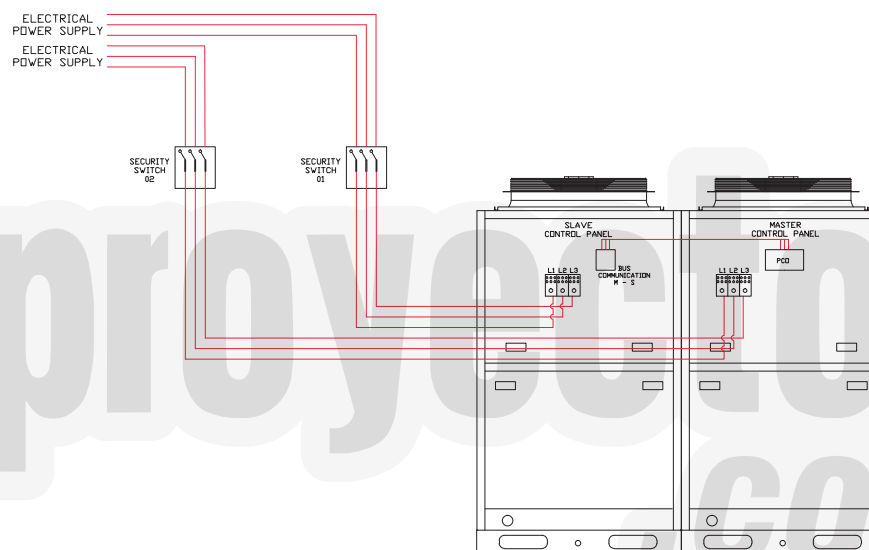
CONEXIÓN ELECTRICA DE DOS UNIDADES (15 TR)



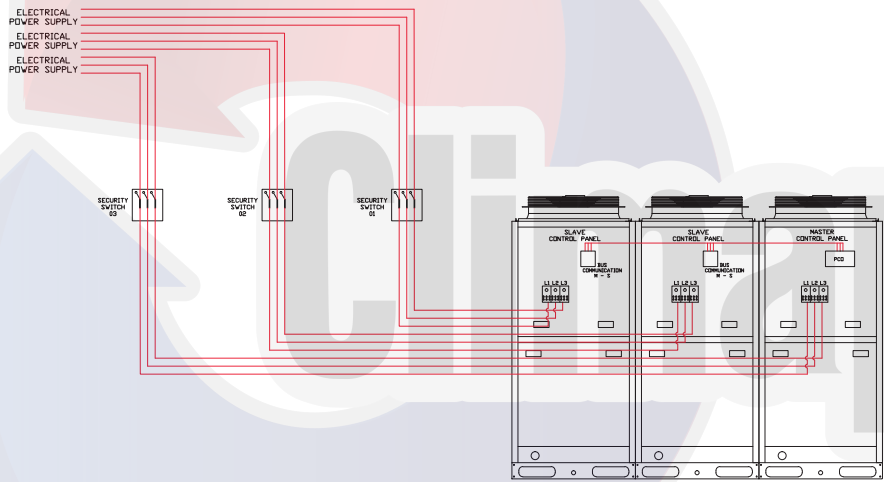
CONEXIÓN ELECTRICA DE DOS UNIDADES (17.5 TR)



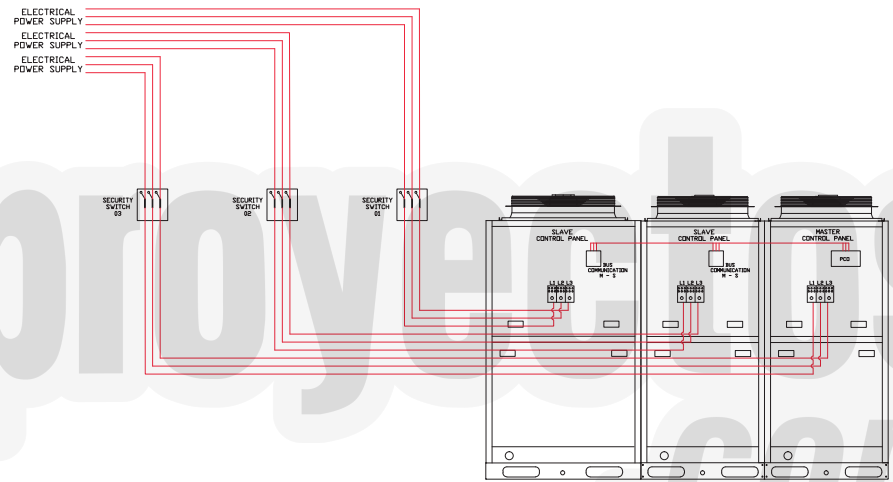
CONEXIÓN ELECTRICA DE DOS UNIDADES (20 TR)



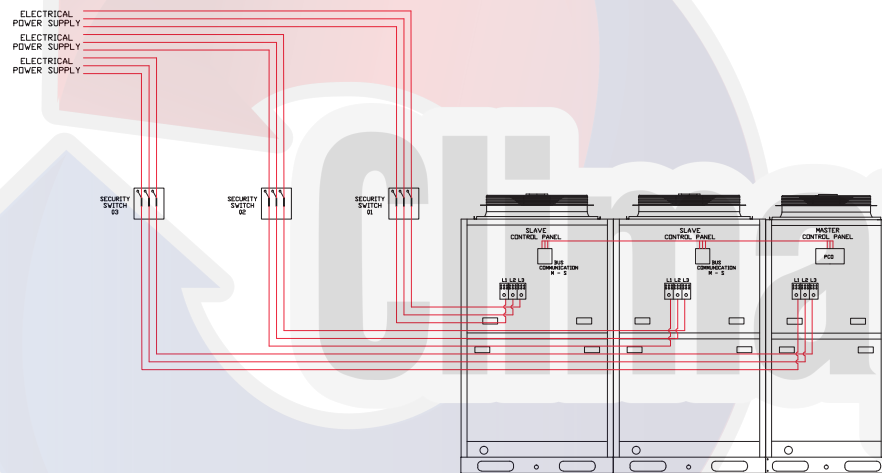
CONEXIÓN ELECTRICA DE TRES UNIDADES (22.5 TR)



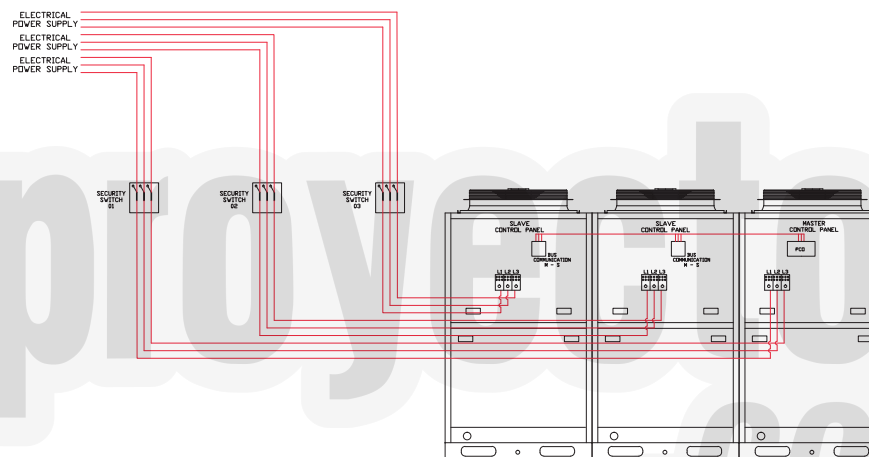
CONEXIÓN ELECTRICA DE TRES UNIDADES (25 TR)



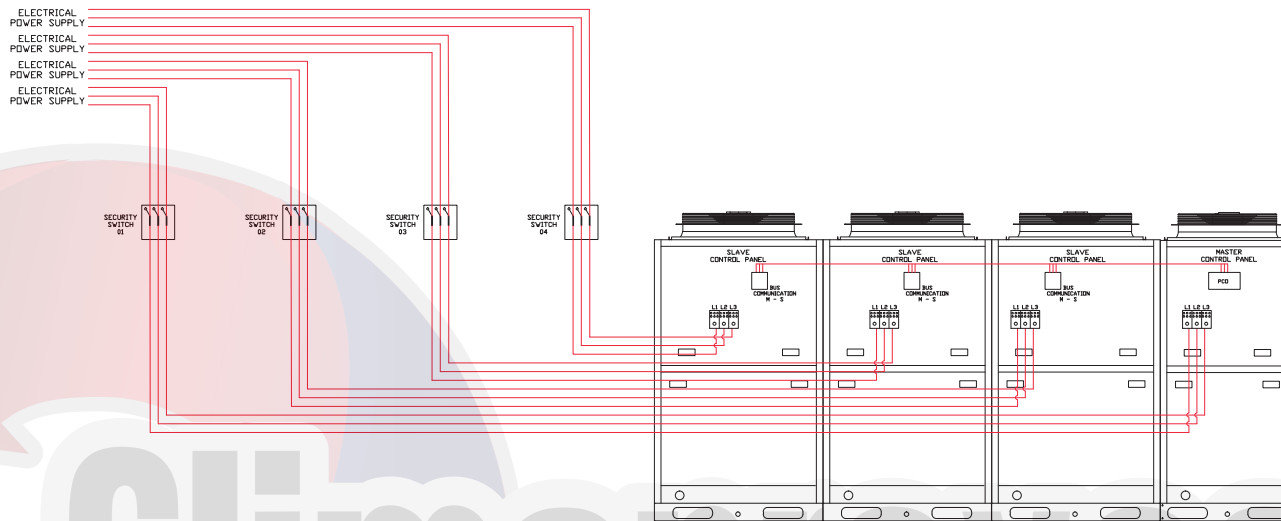
CONEXIÓN ELECTRICA DE TRES UNIDADES (27.5 TR)



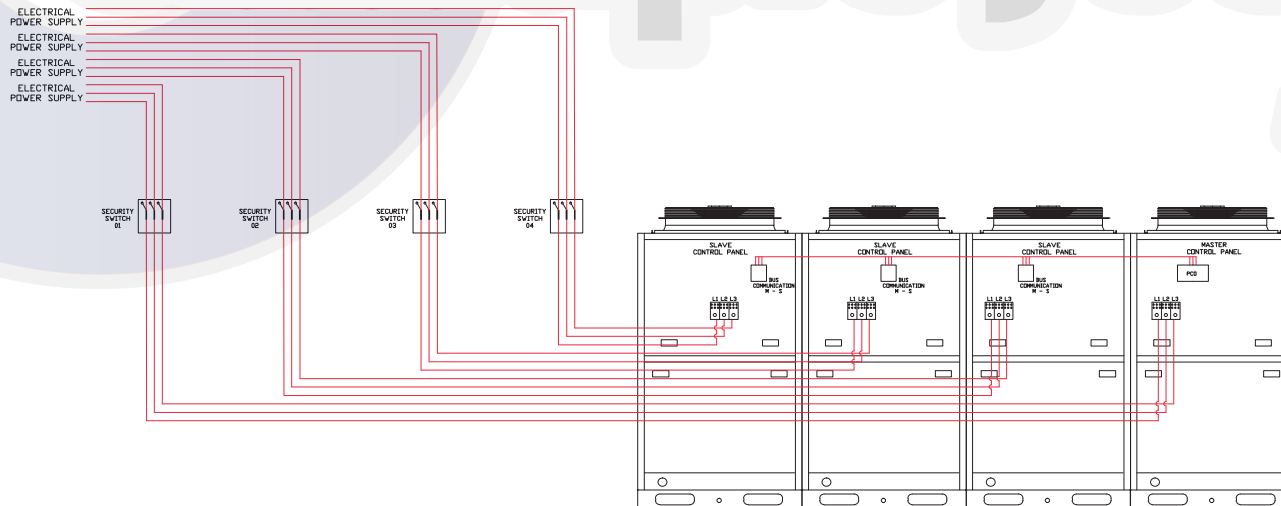
CONEXIÓN ELECTRICA DE TRES UNIDADES (30 TR)



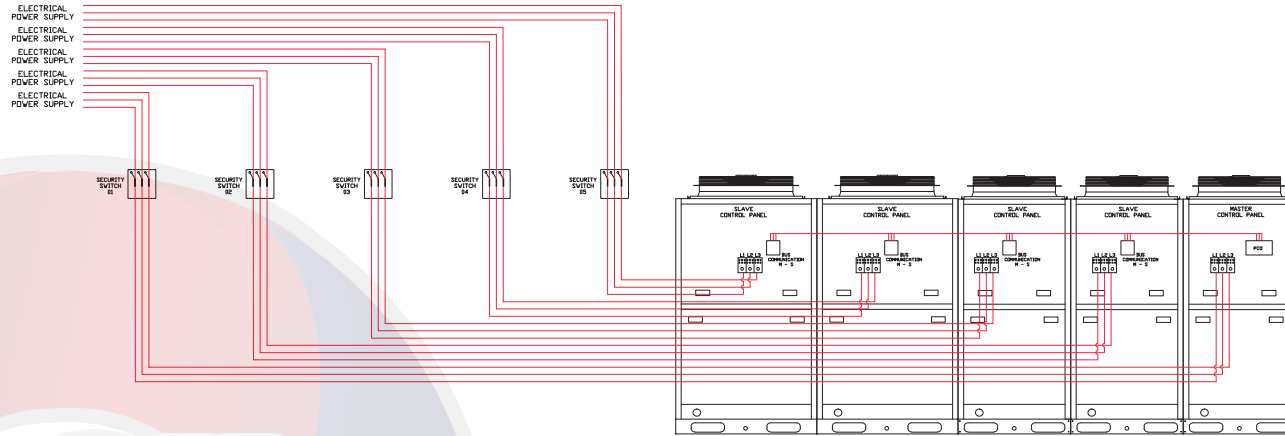
CONEXIÓN ELECTRICA DE CUATRO UNIDADES (37.5 TR)



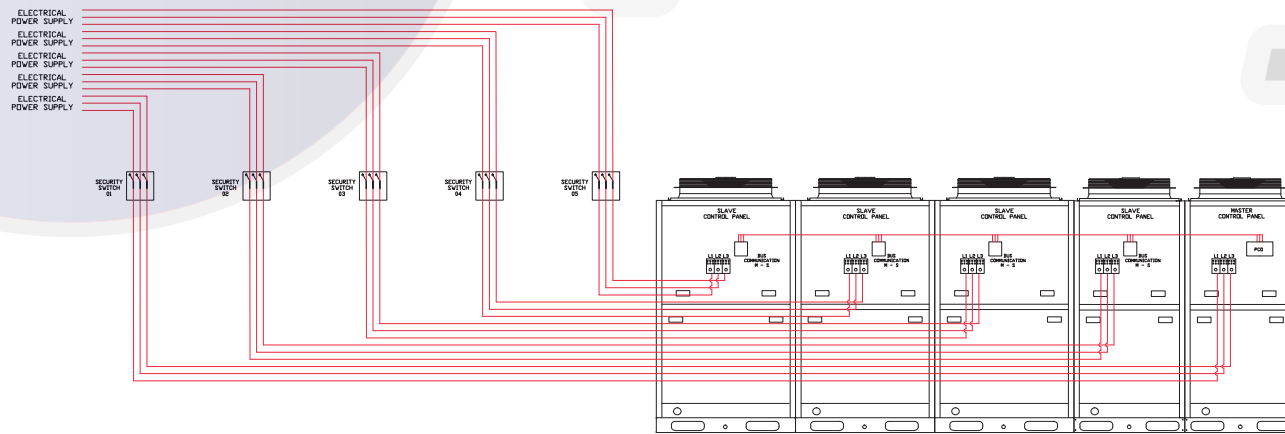
CONEXIÓN ELECTRICA DE CUATRO UNIDADES (40 TR)



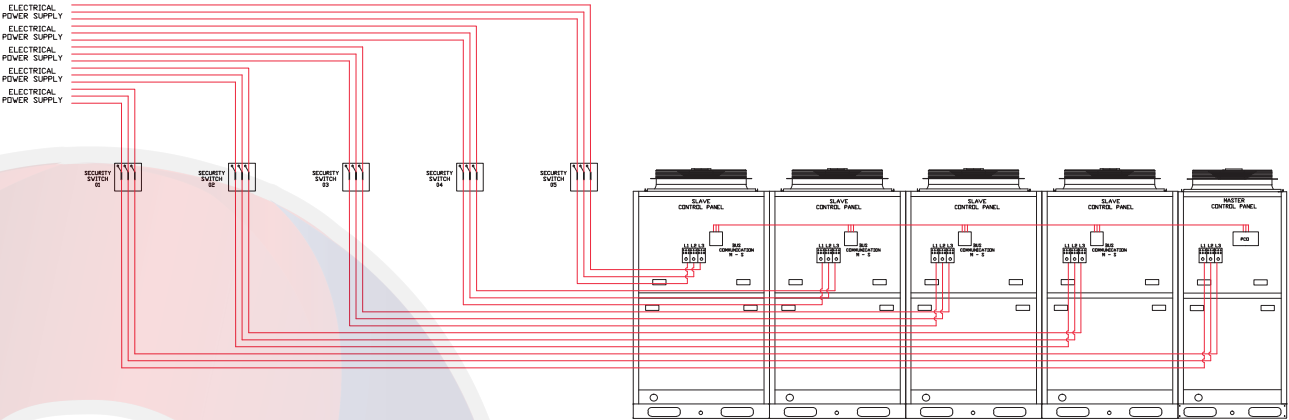
CONEXIÓN ELECTRICA DE CINCO UNIDADES (42.5 TR)



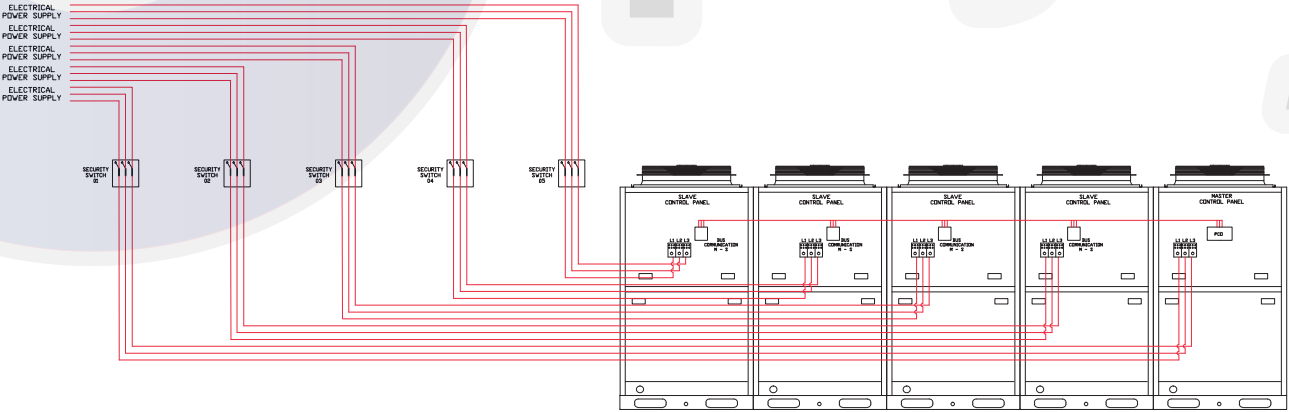
CONEXIÓN ELECTRICA DE CINCO UNIDADES (45 TR)

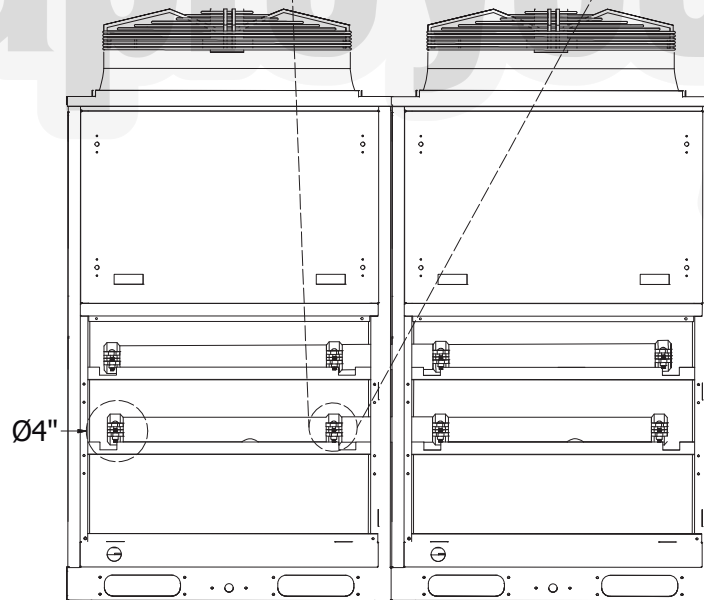
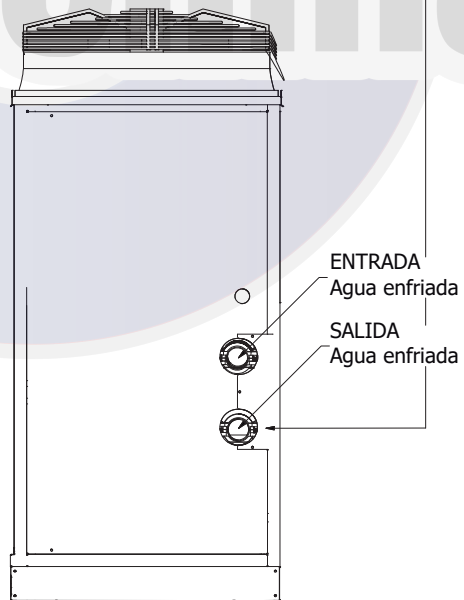
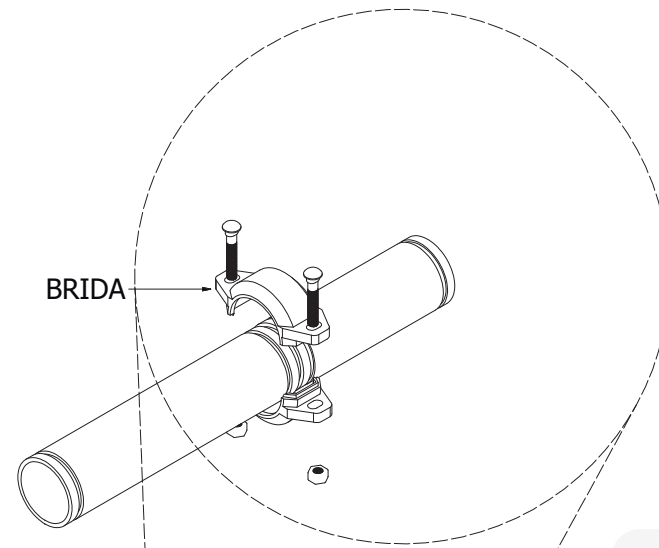
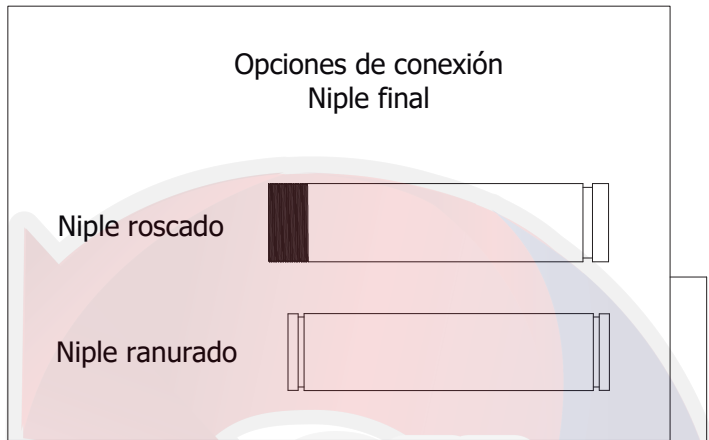


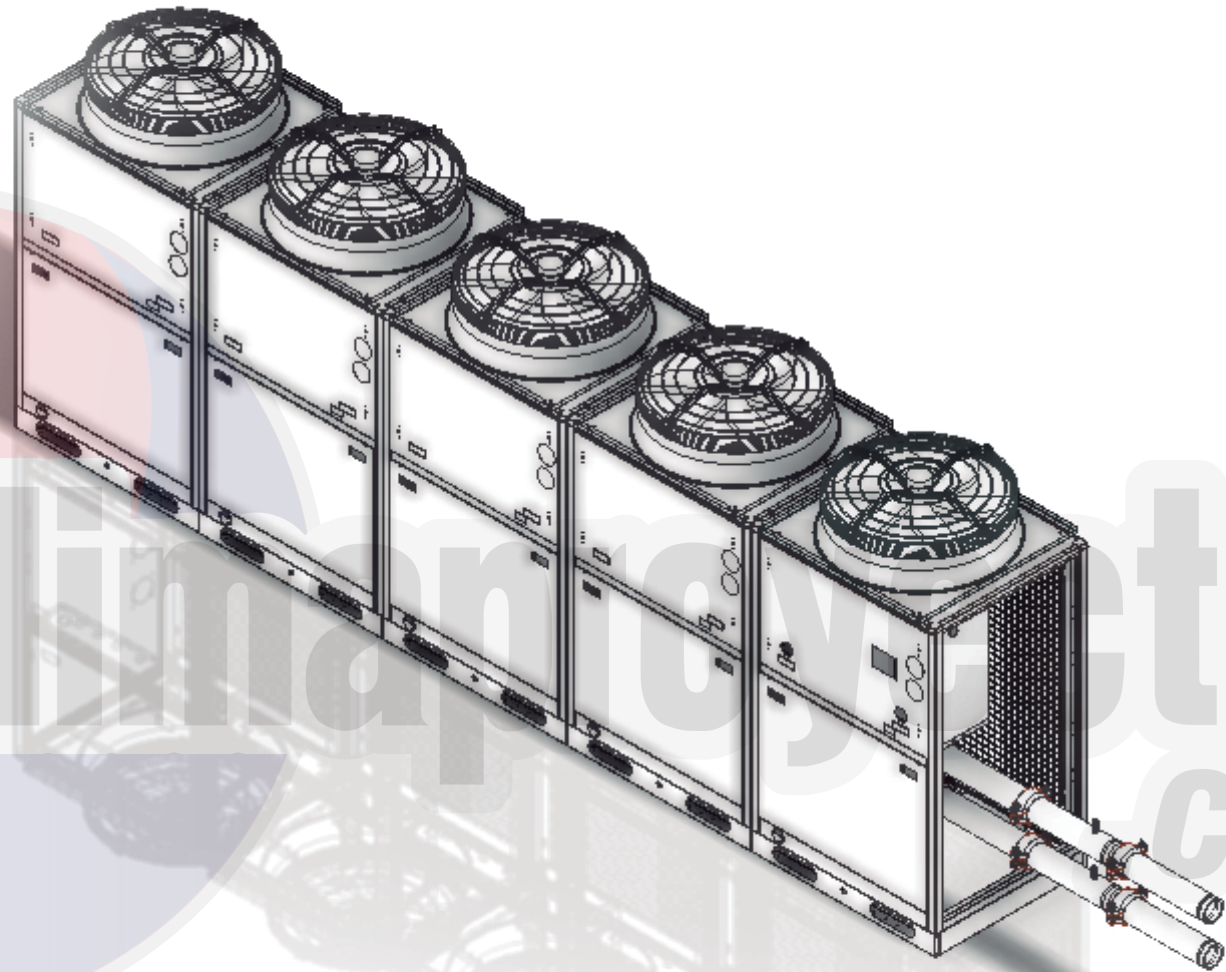
CONEXIÓN ELECTRICA DE CINCO UNIDADES (47.5 TR)



CONEXIÓN ELECTRICA DE CINCO UNIDADES (50 TR)







SISTEMA PCO

• INTRODUCCIÓN

Bienvenido al manual de operación para controlar uno o varias unidades enfriadoras de agua de manera conjunta usando los sensores de temperatura de la unidad principal o controlar unidades de manera independiente utilizando los sensores de inyección de cada una. El sistema está diseñado para manejar una unidad con control de capacidad mediante un inversor o una válvula de descarga típica en un compresor Scroll Digital, esta es una unidad llamada "Madre" y hasta 4 unidades adicionales sin control de capacidad llamados "Hijos" pueden ser añadidos.

• SOFTWARE UTILIZADO

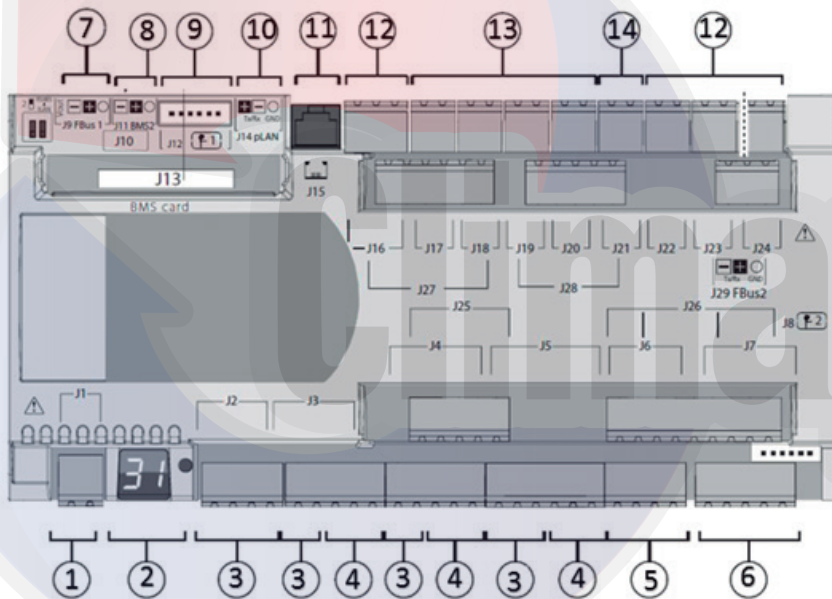
La unidad "Madre" es manejada directamente por el control principal, el pCO. Cada unidad "Hijo" es controlada mediante un módulo de expansión pCOE. Si las unidades son enfriadas por agua, requieren un módulo de expansión extra por cada 4 unidades "Hijo". Cada unidad "Madre" cuenta con una terminal pGD táctil de 7".



PCO (CONTROL)

Equipo Opcional

El pCOOEM+ es un controlador electrónicamente programable basado en un microprocesador que es completamente compatible (Software y hardware) con la familia de artículos y sistema pCO que incluyen controladores programables, terminales de usuarios, puertas de enlace, dispositivos de comunicación y manejo de dispositivos remotos. Estos dispositivos representan un poderoso sistema de control que puede ser fácilmente enlazado con la gran mayoría de los Sistemas de Manejo en Edificios (BSM, por sus siglas en inglés) disponibles en el mercado.

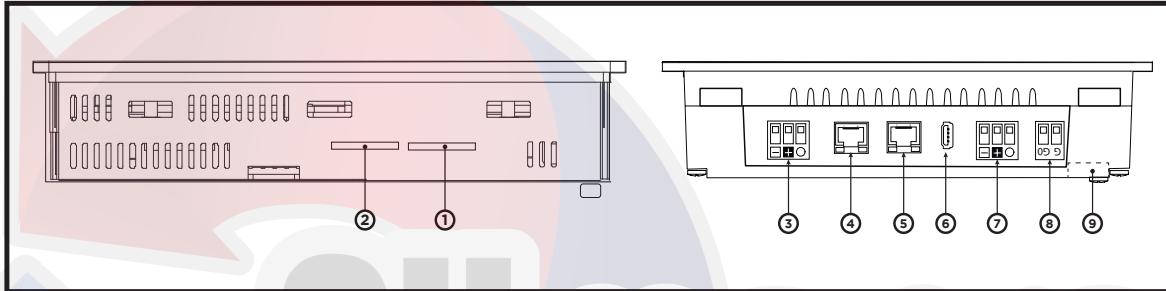


REF.	DESCRIPCIÓN
1	Conector de Energía [G(+), G0(-)]
2	Botón de Ajuste de la dirección pLAN y display secundario, LEDs
3	Entradas/ Salidas universales
4	+Vdc: Energía para sondas activas / +5 VR Energía para sondas radio métricas
5	Salidas Análogas
6	DI: Entradas digitales libres de voltaje
7	Conector de Bus de campo 1
8	Conector BMS 2
9	Conectores de Válvulas unipolares
10	Conector plug in pLAN
11	Conector para terminal telefónica pLAN / Descargar aplicación para programar
12	Salidas de Relevador digital
13	Salidas de Relevador Digital de encendidos
14	Fuente de energía alterna para "Encendido de salidas de relevadores digitales"

PGD TÁCTIL (HMI)

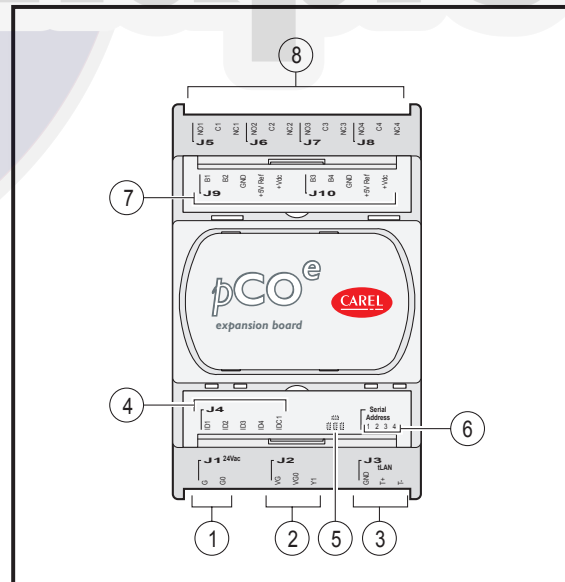
Equipo Opcional

La terminal gráfica táctil pDG de 7" pertenece a la familia de pantallas táctiles diseñadas para hacer que la interacción con los controles del sistema pCO sea más fácil e intuitiva. La tecnología electrónica utilizada y la nueva pantalla de 64 mil colores permiten una gran calidad en las imágenes y una alta calidad estética. El panel de pantalla táctil también facilita la interacción usuario – máquina haciendo más sencilla la navegación entra las diferentes pantallas.



1	Conector para tarjeta SD
2	Programación para el teclado de membrana
3	Puerto RS485 ópticamente Aislado
4	Puerto Ethernet 1 (Interruptor interno)
5	Puerto Ethernet 2 (Interruptor interno)
6	Puerto Host USB
7	Puerto RS485 sin aislamiento óptico
8	Fuente de Energía
9	Conector acoplable (en la parte posterior)

TABLA DE EXPANSIÓN



1	Conector de Energía [G(+), G0(-)]
2	Salida análoga con aislamiento óptico, 0 a 10 V
3	Conector de red RS485 (GND, T+, T-) o tLAN (GND)
4	Salidas digitales con aislamiento óptico a 24 Vac/ Vdc
5	LED de encendido amarillo y 3 indicadores
6	Dirección Serial
7	Entradas Análogas y Encendido
8	Salidas Digitales de Relevador

SENSOR DE FLUJO DE PALETA

El interruptor de flujo comprende un sistema de paleta única, el diseño de una pieza tiene una paleta situada en el extremo de flujo que está pivotado en el centro y un imán en el extremo opuesto. Por encima de este imán se encuentra un contacto de interruptor de láminas, aislado fuera de la cámara de flujo. Un segundo imán crea la fuerza necesaria para restablecer la paleta de nuevo a la posición de flujo cero.



SENSOR / MEDIDOR DE FLUJO ULTRASÓNICO

El sensor de flujo es un dispositivo de medición sin partes móviles. Cuenta con una caída de presión baja y excelentes características de medición.

Componentes:

1. Carcasa de elementos electrónicos con cubierta.

La carcasa contiene los circuitos de acondicionamiento de señal. El circuito está encapsulado en la carcasa para protegerlo contra humedad y el esfuerzo mecánico. El conector eléctrico está montado sobre la cubierta de la carcasa.

2. Conexión Eléctrica:

La conexión eléctrica es suministrada por un enchufe de 5 polos M12z1 o un cabezal RAST de 2.5 pines

3. Tipo de placa (Marcada por láser)

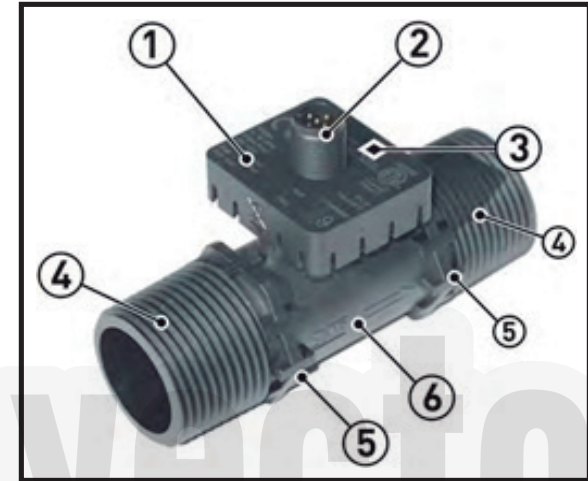
La placa de identificación muestra la información técnica clave y la asignación de pines del conector del sensor

4. Proceso de Conexión

Partes planas (0.87/1.34 en a/f):

Las partes planas se usan como refuerzo durante la instalación

5. Tubos de medición





MOTOR SAVER

Está diseñado para que las cargas de 3 fases no se dañen por las condiciones de alimentación

- Perdida de cualquiera de las fases
- Bajo voltaje
- Alto voltaje
- Picos de voltaje
- Inversión de Fase
- Ciclos rápidos

LUCES INDICADORAS DE DIAGNÓSTICO (LED STATUS)

FUNCIONAMIENTO REGULAR	VERDE CONSTANTE
RETRASO DE INICIO	VERDE INTERMITENTE
FASE INVERSA	ROJO INTERMITENTE
FASE DESBALANCEADA	LAPSOS EN ROJO
VOLTAJE ALTO / BAJO	ROJO CONSTANTE

ENTRADA DIGITAL (ENCENDIDO / APAGADO REMOTO, MODO DE OPERACIÓN: FRIO, CALOR)

Componente eléctrico que puede interrumpir el circuito eléctrico, interrumpiendo la corriente o desviándola de un conductor a otro



SENSOR DE TEMPERATURA



El Sensor de Temperatura PT10K NTC es resistente a los cambios de temperatura, la relación con la curva es a una temperatura mayor, menor resistencia y viceversa.

CONTROL DE PRESIÓN ALTA / BAJA



ACB / LCB es un pequeño control de presión tipo disco para su uso en refrigeración y sistemas de aire acondicionado. Como norma, está equipado con un sistema de contacto 6ª con reinicio manual o automático. El control es robusto y confiable en la operación de diferentes tipos de unidad.

Gracias a su tamaño pequeño, ligereza y alto grado de protección puede ser colocado directamente en el sistema de refrigeración donde se requiere la regulación de la presión.

El control se encuentra disponible con diferentes ajustes y conexiones de presión para satisfacer las necesidades del cliente.

Todas estas características reducen costos de instalación y ahorran espacio.

ENTRADAS Y SALIDAS

• Entradas Análogas del pCO (Unidad “Madre”)

Todas las entradas análogas de este sistema consisten en mediciones de temperatura realizados por los sensores NTC

Puerto	CO Aire	HP Aire	CO Agua	HP Agua	Tipo
U1	Inyección	Inyección	Inyección	Inyección	NTC
U2	Regreso	Regreso	Regreso	Regreso	NTC
U3	Congelación	Congelación	Congelación	Congelación	NTC
U4	Regreso Principal	Regreso Principal	Regreso Principal	Regreso Principal	NTC
U5	Inyección Principal	Inyección Principal	Inyección Principal	Inyección Principal	NTC
U6	Tem. Cond	Tem. Cond	Inyección del Cond.	Inyección del Cond.	NTC
U7	-	-	-	Regreso del Cond.	NTC

La configuración de las entradas y salidas dependen de la configuración inicial del sistema. Las tablas en esta sección muestran las entradas y salidas asignadas a cada tipo de configuración así como el puerto usado para la unidad “Madre” (cuya capacidad es regulada por un inversor o un descargador) y las unidades “Hijo”

Clave: CO es para solo Frio y HP para Bomba de Calor

• Entradas Digitales del pCO (Unidad “Madre”)

Puerto	CO Aire	HP Aire	CO Agua	HP Agua
U9	-	Selector	-	Selector
ID1	Alta Presión	Alta Presión	Alta Presión	Alta Presión
ID2	Baja Presión	Baja Presión	Baja Presión	Baja Presión
ID3	Inicio Remoto	Inicio Remoto	Inicio Remoto	Inicio Remoto
ID4	MotorSaver	MotorSaver	MotorSaver	MotorSaver

• Entradas Análogas del pCO 0.5 -3.5 Vcd (Unidad “Madre”)

Puerto	CO Aire	HP Aire	CO Agua	HP Agua
U8	Flujo del Evaporador	Flujo del Evaporador	Flujo del Evaporador	Flujo del Evaporador
U9	-	-	Flujo del Condensador	Flujo del Condensador

• Salidas Digitales del pCO (Unidad “Madre”)

Puerto	CO Aire	HP Aire	CO Agua	HP Agua
NO1	Compresor	Compresor	Compresor	Compresor
NO6	Bomba	Bomba	Bomba	Bomba
NO7	Ventilador	Ventilador	-	-
NO8		Válvula Reversible	-	Válvula Reversible

• Salidas Análogas del pCO (Unidad “Madre”)

Puerto	CO Aire	HP Aire	CO Agua	HP Agua	Tipo
Y1	Inversor/SSR	Inversor/SSR	Inversor/SSR	Inversor/SSR	0-10 V
Y2	Ventilador del Inversor	Ventilador del Inversor	Ventilador del Inversor	Ventilador del Inversor	0-10 V

• Entradas Análogas del pCOe (Módulo de Expansión “Hijo”)

Puerto	CO Aire	HP Aire	CO Agua	HP Agua	Tipo
B1	Inyección	Inyección	Inyección	Inyección	NTC
B2	Regreso	Regreso	Regreso	Regreso	NTC
B3	Congelamiento	Congelamiento	Congelamiento	Congelamiento	NTC
B4	Condensador	Condensador	Inyección del Cond.	Inyección del Cond.	NTC

• Entradas Análogas del pCOe (Módulo de Expansión Auxiliar “Hijo”)

Puerto	CO Aire	HP Aire	CO Agua	HP Agua	Tipo
B1	Flujo del Evaporador	Flujo del Evaporador	Flujo del Evaporador	Flujo del Evaporador	.5-3.5 vcd
B2	Flujo del Condensador	Flujo del Condensador	Flujo del Condensador	Flujo del Condensador	.5-3.5 vcd
B3	Regreso del Condensador	Regreso del Condensador	Regreso del Condensador	Regreso del Condensador	NTC

• Entradas Digitales del pCOe (Módulo de Expansión “Hijo”)

Nota*: Las entradas Digitales del protector del motor en unidades “Hijos” son opcionales y su consideración depende de la configuración inicial del sistema. Es indispensable la entrada de la protección del motor en las unidades “Madre”

Puerto	CO Aire	HP Aire	CO Agua	HP Agua
DI1	Alta Presión	Alta Presión	Alta Presión	Alta Presión
DI2	Baja Presión	Baja Presión	Baja Presión	Baja Presión
DI3	Flujo de Evaporación	Flujo de Evaporación	Flujo de Evaporación	Flujo de Evaporación
DI4	*Motor Saver	*Motor Saver	*Motor Saver	*Motor Saver

• Salidas digitales del pCOe (Módulo de Expansión “Hijo”)

Nota:** La bomba de salida digital en unidades “Hijo” depende de la configuración inicial del sistema. No es posible utilizarla si el sistema está configurado con una sola bomba “Madre” (Unidad pCO)

Puerto	CO Aire	HP Aire	CO Agua	HP Agua
NO1	Compresor	Compresor	Compresor	Compresor
NO2	**Bomba	**Bomba	**Bomba	**Bomba
NO3	Ventilador	Ventilador	Ventilador	Ventilador
NO4		Válvula Reversible	-	Válvula Reversible

PUESTA EN MARCHA



(Fig. 1)

• 24 V

Coloque el interruptor de Control (Fig. 1) en posición de encendido para activar el control 24 VAC. Después de encendido el control, le tomará 2 minutos a la unidad para estar en línea



(Fig. 2)

• COMPRESOR

Coloque el interruptor en posición de encendido (ON) (Fig.2), esto permite al compresor Encenderlo y Apagarlo de acuerdo al estado.

Nota: Una vez que la bomba sea encendida, tardará algunos segundos hasta que se detecte un flujo de agua uniforme, al terminar este retraso, el interruptor de flujo se monitoreará. Si el interruptor esta encendido ordena a la bomba que se apague (5 intentos dentro de un espacio de 10 segundos), Si se detecta un flujo de agua uniforme la unidad comenzará su operación.

Bajo condiciones normales, el equipo encenderá y apagará el circuito de enfriamiento de la unidad, de acuerdo a sus necesidades. Cuando las alarmas se encuentran presentes en el sistema, siempre se indicarán en la interfaz del usuario.

El control digital comenzará la operación del compresor de acuerdo con la lógica establecida en el control.



(Fig. 3)

• ON/OFF (REINICIO)

La secuencia de operación inicia con una revisión de todos los puntos de control de seguridad pre programados, si las condiciones necesarias se cumplen, la unidad esta lista para iniciar su operación. Para comenzar el funcionamiento del equipo coloca el interruptor en la posición de Encendido (ON) (Fig. 3).

Después de algunos segundos la computadora enviará potencia a la bomba de agua. Si la computadora detecta flujo de agua ordenará el inicio de la secuencia interna de control de la unidad.

PUESTA EN MARCHA DE LA BOMBA LÓGICA DE CONTROL

Cuando la unidad este encendida, si todas las medidas de seguridad son correctas (presión de vacío, descarga, monitor de fase), las bombas de todas las unidades habilitadas se encenderán.

La Fig. 4 muestra el diagrama de flujo de arranque de la bomba

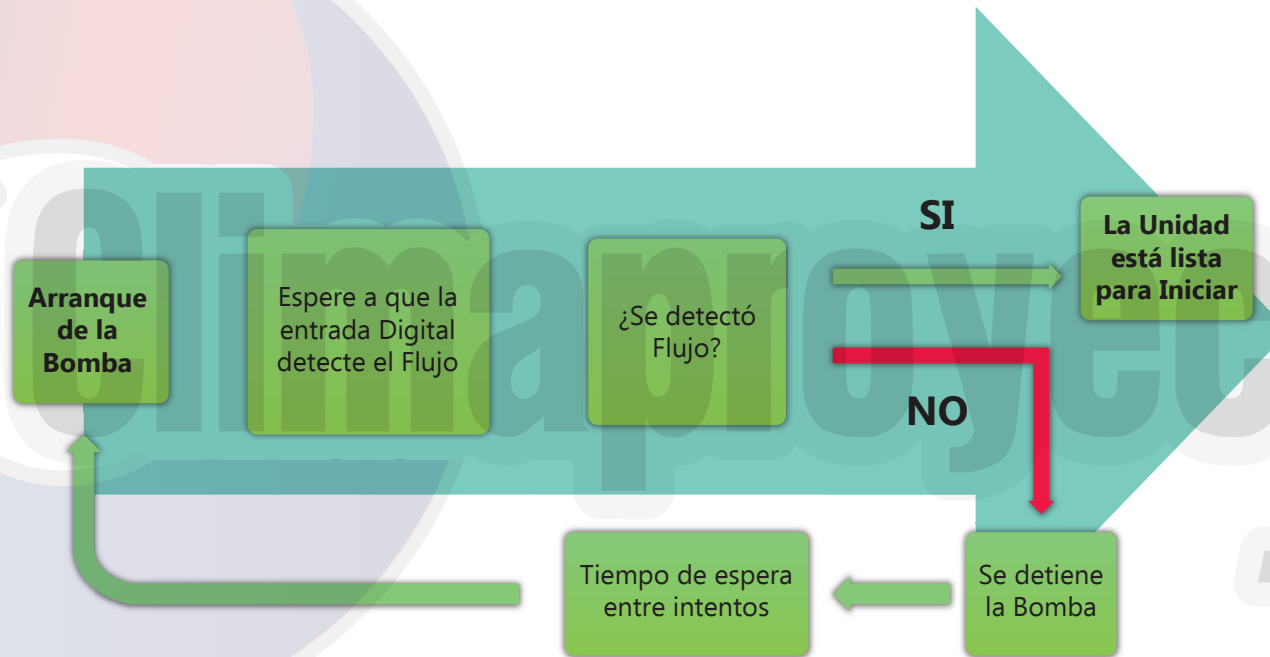


Fig. 4

Diagrama de Flujo del control del arranque de las bombas (aplica para cualquier unidad). Si se sobrepasa el número de intentos de arranque de la bomba, se activará la alarma de flujo general, esto detendrá todas las operaciones en esa unidad hasta que la alarma sea re iniciada

PUESTA EN MARCHA - BOMBA

Las bombas en los equipos siempre están trabajando independientemente de la demanda térmica, la detección de flujo también es monitoreado constantemente.

Si después de una pausa en el la detección de flujo se detecta un cambio en el estado de las salidas digitales, se activa el inicio sobre demanda en la unidad en cuestión. La fig. 5 muestra un ejemplo de este caso.

Si la detección de flujo falla después del periodo asignado para la detección de entradas digitales, es necesario apagar la bomba y reiniciarla para realizar un intento después de que el tiempo de espera entre lapsos haya pasado. Si después de un cierto número de intentos el flujo sigue sin ser detectado, la alarma de "falta de flujo constante" se activará y la unidad en cuestión quedara suspendida, tal como se ilustra en la fig. 6.

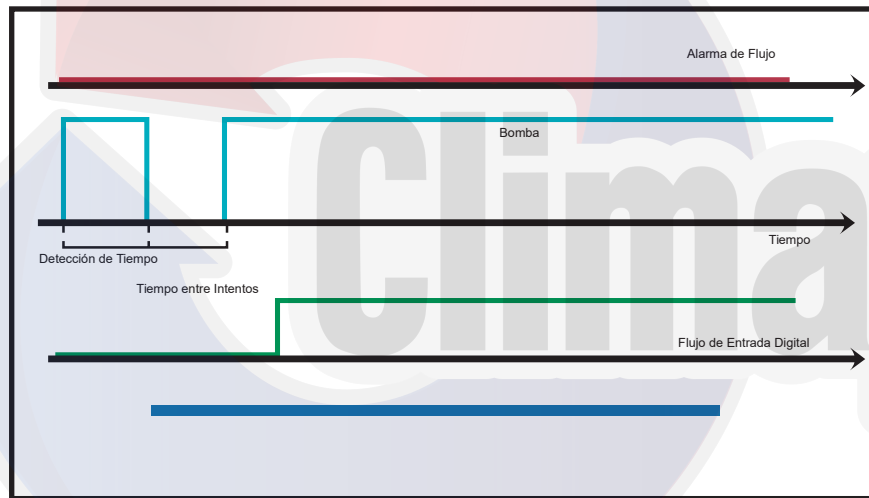


Fig. 5

Ejemplo del ciclo de la puesta en marcha de la bomba, donde el flujo se detectó en el segundo intento

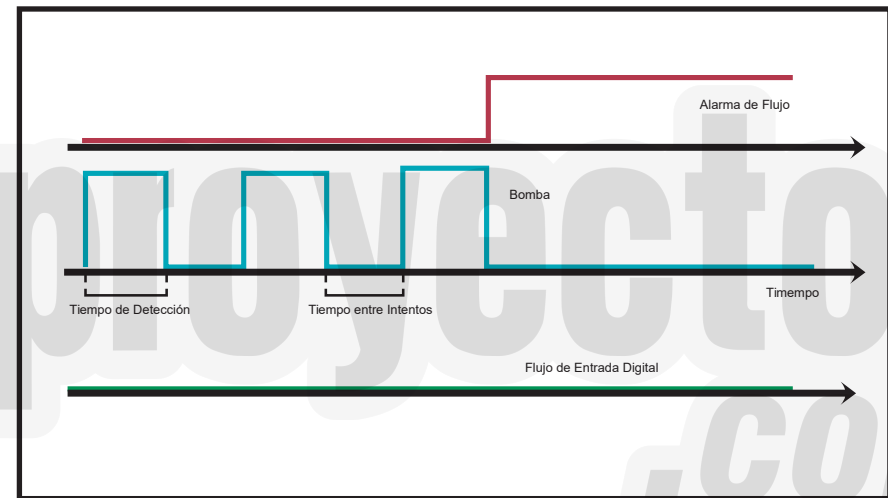


Fig. 6

Ejemplo del ciclo de la puesta en marcha de la bomba donde el flujo no ha sido detectado, después de 3 intentos la alarma de flujo ha sido activada

Nota: Si el sistema cuenta con un sensor de flujo ultrasónico, la entrada digital para este valor es una entrada virtual, con un valor de "1" u "OK" si el flujo de agua es aceptable



REGULACIÓN

El control de temperatura puede ser implementado de diferentes maneras, siempre tomando en cuenta la configuración del sistema. Si existen unidades "Hijo", la temperatura puede ser ajustada en modo "Tandem" (Todas las unidades están coordinadas por la unidad "Madre", misma que calcula la demanda total) o cada unidad puede trabajar en modo "Independiente", donde cada unidad calcula la demanda local de su respectivo sensor de inyección de temperatura (En caso de que falle el sensor de inyección principal).

En modo "Tandem", el control de temperatura es la lectura recibida desde el sensor principal del cabezal. Con esta lectura se calcula la demanda total. La fig. 7 muestra un ejemplo de la demanda calculada cuando el control es colocado en "Proporcional". Si las unidades se encuentran en modo "Independiente", cada unidad calcula su demanda local basándose en su sensor de inyección de temperatura. La demanda local para la unidad "Madre" es generada por las mismas ecuaciones del control PID, mientras que la demanda para las unidades "Hijo" es un ciclo de reinicio constante, tal como lo muestra la fig. 8.

La elección entre frío y calor (Cuando el sistema fue configurado con una bomba de calor), puede colocarse mediante la entrada digital "Selector" o puede hacerlo el usuario. Todas las unidades en un modo "Tandem" siempre trabajaran bajo el mismo modo.

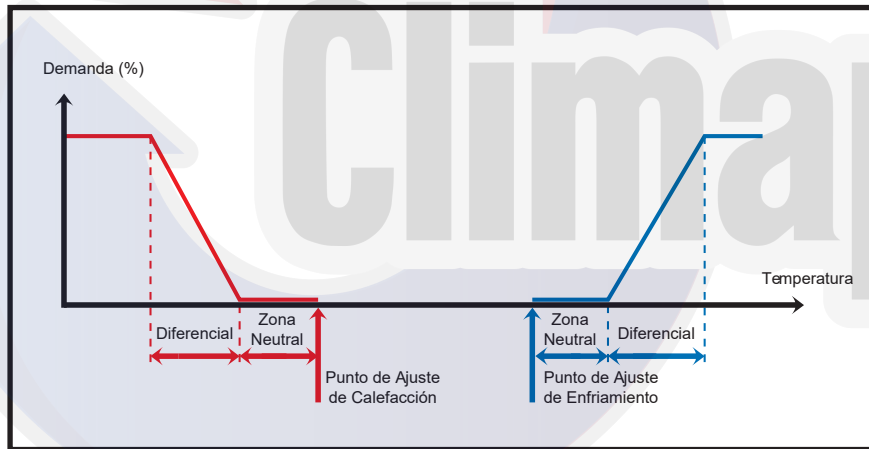


Fig. 7

Ejemplo del ciclo de control proporcional, para casos de demanda total o demanda para la unidad "Madre"

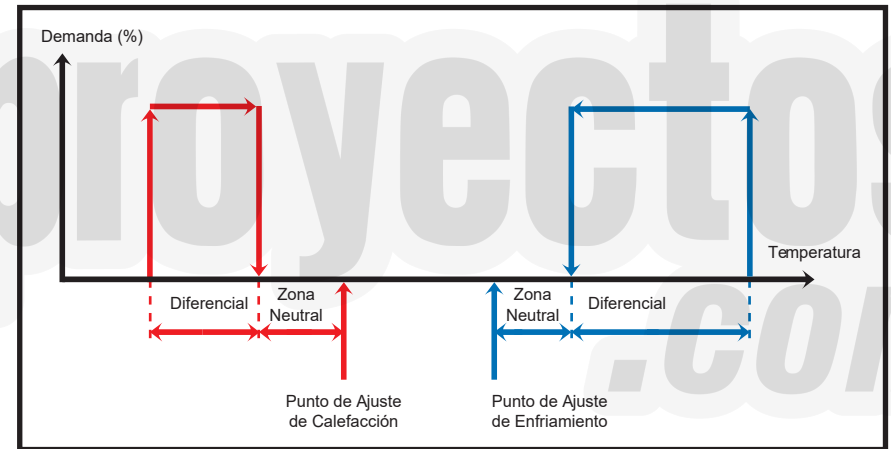


Fig. 8

Ejemplo de ciclo de control proporcional para la demanda local en cada unidad "Hijo"

ROTACIÓN DE LA UNIDAD

Cuando el sistema se encuentra operando en modo "Tandem", la demanda total es calculada como se menciona en la sección previa, dependiendo de cuantas unidades se encuentren operando, el sistema solicitará la activación o suspensión de las mismas con el fin de satisfacer la demanda. En cualquier configuración, el compresor "Madre" (Cuya capacidad es controlada por un variador o una válvula de flujo) es el primero que se enciende y el último que se detiene. En la fig. 9 se muestra un ejemplo de la administración de la demanda global iniciando y suspendiendo unidades

Cuando debido a la demanda se solicita el inicio o suspensión de las unidades, y el sistema se encuentra trabajando en modo "Tandem", este puede realizar la rotación de las unidades con el fin de asegurar un desgaste equitativo entre todas las unidades. Los tipos de rotación que pueden ser realizados son:

- **FIFO:** La primer unidad que se enciende será la primera en apagarse / suspenderse
- **LIFO:** La primer unidad que se enciende será la última en apagarse / suspenderse
- **Tiempo de Operación Acumulado:** Siempre se enciende primero la unidad con menor tiempo de trabajo acumulado, y la primera unidad que se apaga / suspende será la que cuente con mayor tiempo acumulado
- **Personalizado:** Usted asigna las prioridades para el inicio y apagado / suspensión de cada unidad

Nota: Sin importar el tipo de rotación de unidades establecida, la unidad con variador de frecuencia o descarga será la primera en iniciarse y la última en apagarse / suspenderse

Nota: Si una unidad se encuentra activa y trabajando y se detiene por alguna situación (como una alarma), será reemplazada por al siguiente disponible según el algoritmo de rotación

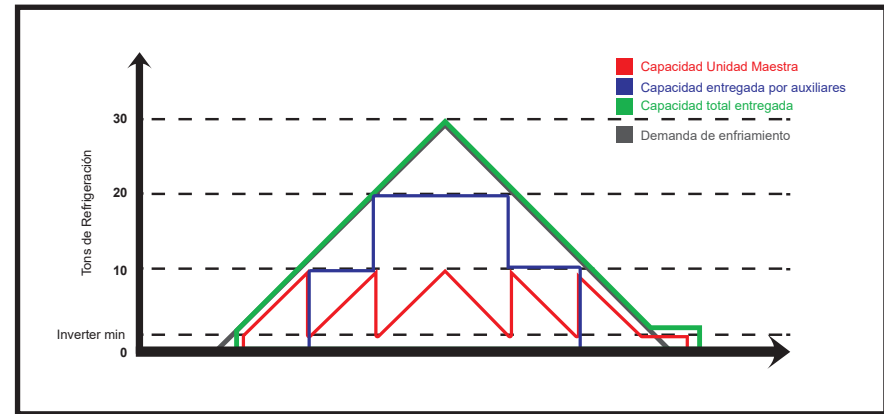


Fig. 9
Ejemplo de capacidad entregada de acuerdo a la demanda, para una unidad "Madre" y 2 unidades "Hijos" de 10TR de enfriamiento cada una

CONTROL DEL VENTILADOR

Para las unidades refrigeradas por aire, la rutina de arranque de la unidad de condensación se lleva a cabo en dos partes: el arranque del ventilador y un tiempo de espera después arranca el compresor. Cuando se solicita la parada de la unidad se procede de la misma manera, el compresor se detiene y una hora programada más adelante se detiene el ventilador. Procedimientos para iniciar y detener la unidad de condensación de un aire enfrían máquina se muestra en la Figura 8. Ejemplo de entrega gestionado capacidad de acuerdo a la demanda, para que una unidad de la madre y el hijo dos unidades de refrigeración 10T cada uno.

Los procedimientos para iniciar y detener la unidad condensadora de una máquina enfriada por aire se muestran en la Fig. 10.

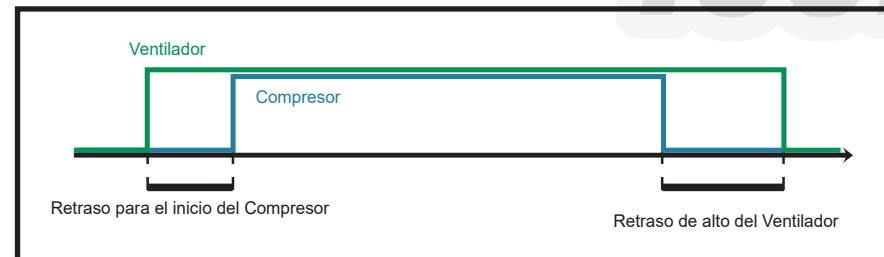
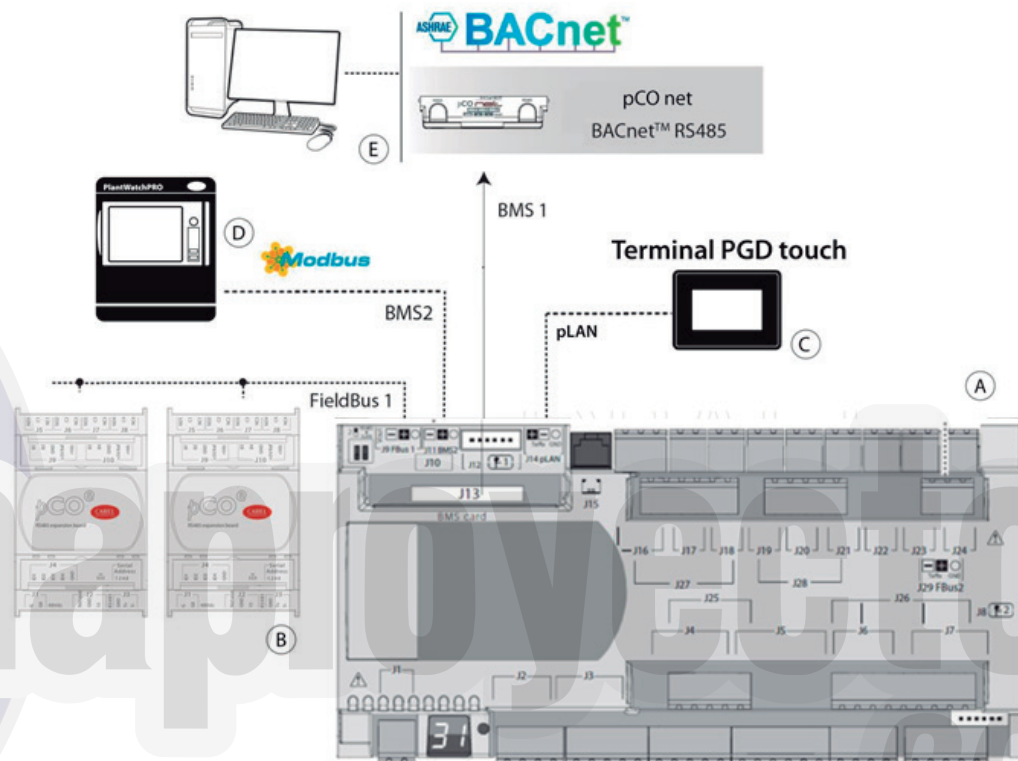


Fig. 10
Procedimiento para iniciar y detener la unidad condensadora de una máquina enfriada por aire

PROTOCOLO DE COMUNICACIÓN

El pCO cuenta con 4 puertos de comunicación independiente configurados de la siguiente manera;

- **pLAN:** Se comunica con la terminal táctil pGD utilizando el protocolo Modbus RTU Hijo
- **Fieldbus 1:** Se comunica con los Módulos de Expansión (Ubicados en las unidades "Hijo") mediante el protocolo Modbus "Madre"
- **BMS1:** Se comunica con un sistema de supervisión utilizando el protocolo BACnet*.
- **BMS2:** Se comunica con un sistema de supervisión externo tal como el PlanWatch Pro utilizando el protocolo Modbus RTU "Hijo"



NOTE

Nota*: El puerto BMS1 requiere una tarjeta de comunicación (pCOnet a BACnet MS/TP o pCOWeb para BACnet IP). La programación del paquete lógico en el protocolo de alternancia también es necesaria.

Igualmente puede ser conectado un FLG-Modbus para conectar un BACnet MS/TP

ALARMAS

Las alarmas que pueden ocurrir, dependiendo de la configuración inicial son:

- **Alarmas de Fallo en Sensores:** Si un sensor es detectado como desconectado o roto, el algoritmo que se utiliza se deshabilitará. Si es el sensor de inyección de cabeza el que fue detectado, las unidades trabajarán en modo "Independiente" de manera automática.
- **Alarma de Fallos de Fase:** Activada por una entrada digital. La protección del Motor es una alarma de alta prioridad y detiene todas las funciones de las máquinas. Su re establecimiento es de forma manual.
- **Alarma "Sin flujo":** Es de gran prioridad esta alarma y detiene todas las funciones de la máquina. Es de re inicio manual.
- **Alarma de Congelamiento:** Si la temperatura del sensor se encuentra por debajo del umbral programado, se activará esta alarma. Esta condición detiene todas las funciones del equipo en cuestión. Esta alarma se re inicia automáticamente una vez que la temperatura exceda el valor de restitución y mantendrá la unidad en modo de re inicio (Sin energía para su operación) para la hora programada.
- **Alarma de congelamiento de Agua:** El mismo caso que la alarma de congelamiento, pero en esta alarma, se considera la lectura del sensor de inyección.
- **Alarma de Presión Alta:** Es activada mediante una entrada Digital. Esta alarma es un evento de alta prioridad y detiene la operación del compresor, sin embargo no desactiva la bomba. Es una alarma de re inicio manual. Si es un equipo enfriado por aire, se enviará un comando para iniciar el ventilador del condensador. Para re iniciar, mantenga la unidad en alto rendimiento, el compresor no iniciará hasta que haya transcurrido el tiempo programado.
- **Alarma de Baja Presión:** Es activada mediante una entrada digital. Esta alarma detiene el compresor de la unidad en cuestión. Se restaura de forma automática, sin embargo mantiene la unidad en un modo de bajo rendimiento.
- **Alarma de Desconexión:** Si el sistema contiene alguna unidad "Hijo" y alguna de estas unidades se encuentra desconectada, esta alarma se activará.
- **Alarma de Alta Temperatura en Condensador:** Esta alarma solo está disponible cuando la unidad es enfriada por aire. La alarma se activa cuando la lectura de la temperatura del condensador supera el límite. No se toma ninguna acción de Control.
- **Alarma de Flujo de Condensado:** Esta alarma funciona como la alarma de Flujo principal; se activa solo cuando el sistema de enfriamiento es mediante agua.
- **Alarma de Falta de Refrigerante:** Esta alarma se activa cuando un comando de inicio es enviado debido a la demanda de enfriamiento, y el sensor de temperatura de inyección detecta un cambio en la temperatura durante un tiempo. Esta alarma no toma acciones de Control y puede ser desactivada por el usuario.



Fig. 10 Barra de Navegación en pantalla. / Fig 11 Ejemplo de barra de navegación en la pantalla principal

El menú de navegación cambia los íconos de acceso dependiendo del contexto donde se encuentre el usuario dentro del sistema. En la parte inferior se muestran potenciales botones de navegación.

Alarmas		Siempre Visible , envía al usuario a la página de Alarmas
Inicio		Siempre Visible , envía al usuario a la página de Inicio
Regresar		Envía al usuario a la última página accedida
Menú Principal		Envía al usuario al Menú Principal
Registro de Alarmas		Envía al usuario a la página de Registro de Alarmas
Entradas y Salidas		Envía al usuario a la pantalla de Entradas y Salidas
Gráficos		Envía al usuario a la pantalla de Gráficos de Temperaturas
Configuración de Gráficas		Permite al usuario configurar la presentación de gráficas
Resumen		Envía al usuario a la pantalla de Resumen

INTERFAZ DEL USUARIO

• Barra de Navegación

La barra de Navegación se encuentra en todas las pantallas del sistema. Aparece y desaparece de forma automática al presionar la pestaña de la parte inferior, como se muestra en la Fig. 10. Cuando la pestaña es presionada el menú de navegación se mostrara, como en la Fig. 11.

PANTALLA PRINCIPAL

Los dispositivos configurados mostrarán esta pantalla por omisión como la pantalla principal del sistema.

Mostrará la información siguiente:

1. **Ícono del Modo de Sistema de Trabajo**, ya sea en modo "Tandem" o "Independiente"
2. **Inyección de la Unidad Principal y Temperatura de Retorno**, si el sistema se encuentra en modo "Tandem" o Inyección y Temperatura de Retorno de la unidad "Madre", sí se encuentra en modo "Independiente"
3. **Inyección y Temperatura de Retorno de las unidades individuales**. Esta sección solo aparece si al menos una unidad "Hijo" se encuentra deshabilitada. En el caso de máquinas en modo "Independiente" esta sección no se mostrará.
4. **Estado de Control**, puede estar Activada, Desactivada por una entrada digital o desactivada por la terminal (pGDTouch).
5. **Selección de Unidades de Medición de Temperatura** (Fahrenheit o Centígrados)
6. **Fecha**



En el Menú de navegación de la pantalla inicial, los íconos desplegados ordenados de izquierda a derecha dirigen a las siguientes secciones:



- Gráficos de Temperatura
- Alarmas
- Revisión del Sistema
- Menú de Navegación

PÁGINA DE ALARMAS

Es posible acceder a la sección de Alarmas desde cualquier parte del sistema, el botón está presente en la barra de navegación de manera constante. Dependiendo si hay o no Alarmas activas, el botón se mostrará de alguna de estas 2 maneras:



SIN ALARMAS



HAY POR LO MENOS 1 ALARMA ACTIVA

• Alarmas Activas

Al presionar el botón de "Sin Alarmas", se mostrará al usuario una pantalla como la de la que se muestra a continuación



Al presionar el botón de "Alarmas Activas", Se mostrará esta pantalla:

Descripción	Fecha	Hora
Falla del sensor de flujo de unidad E1	9/30/2016	12:42:25 ...
Falla del sensor de flujo de unidad E1	9/30/2016	12:43:21 ...
Falla del sensor de flujo de unidad E1	9/30/2016	1:25:51 PM
Falla del sensor de flujo de unidad E1	9/30/2016	1:26:04 PM
Falla del sensor de flujo de unidad E1	10/3/2016	1:15:12 PM
Falta de flujo en evaporador E1	10/3/2016	1:16:59 PM
Falla del sensor de flujo de unidad E1	10/3/2016	1:36:45 PM
Falta de flujo en evaporador E1	10/3/2016	1:51:56 PM
Alarma por Baja presión en E1	10/3/2016	2:04:20 PM
Alarma por Baja presión en E1	10/3/2016	2:04:21 PM

En esta pantalla se mostrarán todas las alarmas que se encuentran activas. Cualquier alarma puede ser re iniciada mediante el botón "Reset". Cabe mencionar que si no ha sido corregido el error, la alarma volverá a activarse

REGISTRO DE ALARMAS

Dentro de la barra de Navegación de alguna de las 2 pantallas anteriores, se mostrará el botón de "Registro de Alarmas"



AL PRESIONAR ESTE BOTÓN, EL USUARIO SERÁ LLEVADO A LA SECCIÓN DE "REGISTRO DE ALARMAS"



En esta pantalla podrá ver las Alarmas que se han activado en un determinado periodo. Estos registros se guardan en la memoria interna de la terminal, de esta manera no importa si las condicionales de la Alarma ya no se encuentran. Se guardarán en la memoria para revisar más tarde.

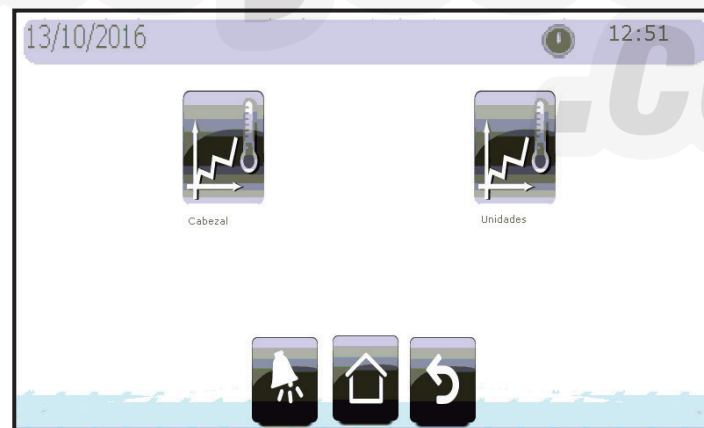
GRÁFICOS

La terminal pGD Tátil mantiene en la memoria interna la información de las lecturas de la temperatura del Sensor de Inyección y Retorno de la unidad principal, así como las temperaturas de inyección y retorno de todas las unidades habilitadas. Al presionar el botón de "Gráficos" en la barra de navegación de la pantalla de inicio, el usuario será dirigido al menú donde puede seleccionar el tipo de gráficos a mostrar.

En la sección "Unidad Principal" (y solo si los sensores están habilitados en la unidad principal) se mostrarán lecturas de inyección y retorno de la unidad "Madre". En la sección "Unidades" se mostrarán las lecturas de los sensores de inyección y retorno de todas las unidades.

Las propiedades de los gráficos que pueden ser editados son: Duración (Periodo de Tiempo) y límites máximos y mínimos (Rangos de Temperatura). Estas propiedades se editan en el menú de navegación dentro de la pantalla donde son desplegados los gráficos al presionar el botón de "Configuración de Gráficos".

La terminal pGD Touch guarda una lectura de cada una de las temperaturas mencionadas anteriormente (Inyección y retorno principal, y temperatura de inyección de cada unidad habilitada) cada 180 segundos (3 minutos) y puede guardar más de 100,000 muestras de información antes de comenzar a reescribir sobre la información más antigua. Con estos parámetros, el pGD Touch puede almacenar información de los 7 meses anteriores (208 días).

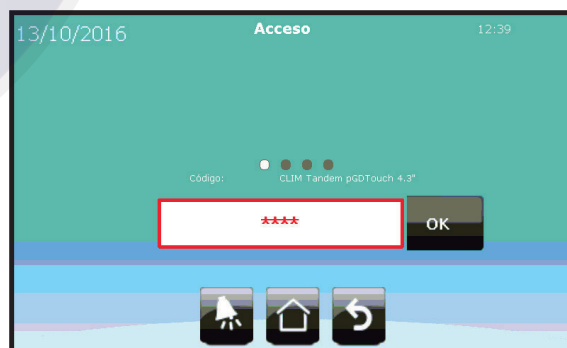


MENÚ

En la pantalla de inicio se encuentra el botón de acceso al "Menú de Navegación". Este menú contiene las páginas donde se encuentran todos los parámetros del sistema. Está dividido en 4 secciones: Acceso Completo, Acceso Nivel 1, Nivel 2 y Nivel 3.



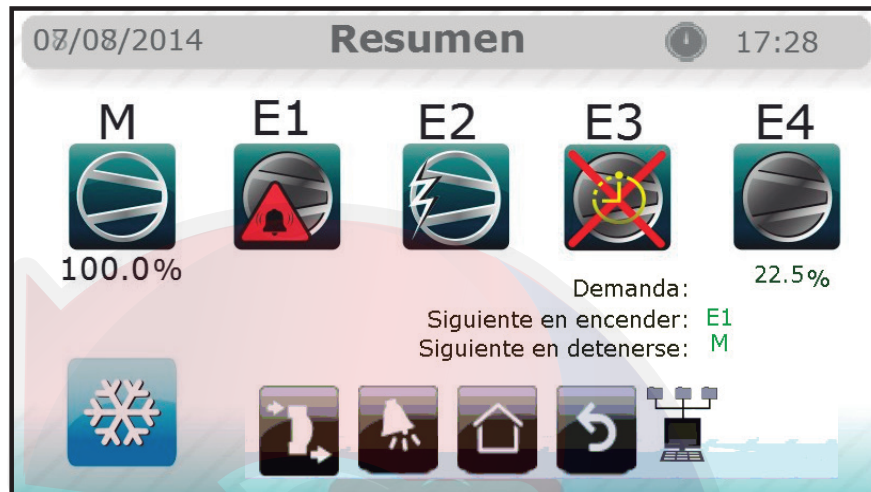
Para acceder al Menú de las secciones de Nivel 1, 2 y 3 el usuario deberá ir a la sección "Acceso" y escribir la contraseña del nivel correspondiente. La contraseña del Nivel 3 permite el acceso a todos los niveles, el Nivel 2 accede al Nivel 1 y 2, el Nivel 1 solo permite acceder a este nivel. El acceso a este Menú es restringido una vez que la pantalla entra en modo reposo (Después de 2 minutos de inactividad).



La tabla siguiente muestra las opciones del menú navegable con el nivel de acceso necesario.

(Libre Acceso)	Ajustes de Fecha y Hora	
	Parámetros de regulación	
	Descripción general del sistema y equipo	
	Modo de Trabajo	
	Contador de horas trabajadas	
	Acceso	
Nivel 1 (Contraseña 1)	Reinicio de contador de horas	
	Mantenimiento	
Nivel 2 (Contraseña 2)	Ajustes	
	Calibración	
	Exportar de Información	
	Borrar Información	
Nivel 3 (Contraseña 3)	Configuración General	
	Configuración del Dispositivo	
	Reinicio	

SUMARIO



En la página "Sumario" es posible ver el estado y funcionamiento de todo el sistema entero. La primer pantalla muestra todas las unidades configuradas, el estado del control de temperatura (Tandem o Independiente), el modo de operación (Enfriamiento o Calefacción) y el estado de los Compresores. Si el control se encuentra en modo "Tandem", también mostrará la demanda global del sistema así como la siguiente unidad en iniciarse o apagarse de acuerdo al orden de rotación y prioridad de las unidades.

	El compresor está apagado pero listo para iniciarse si es requerido.
	El compresor acaba de ser apagado y se encuentra protegido por el tiempo de espera mínimo. No puede ser encendido nuevamente hasta terminado este lapso.
	El compresor ha sido apagado debido a una condición de alarma (Alta o Baja presión) y no se encenderá hasta que esta situación sea resuelta.
	El compresor ha sido forzado a detenerse debido a una alarma (Congelamiento, agua congelada, Protector del motor, etc.) y no es posible volver a encenderlo hasta que la situación sea resuelta.
	El compresor se encuentra reiniciando después de que ha sido re establecida una alarma (congelamiento, agua congelada o baja presión).
	El compresor esta iniciándose, Este símbolo indica que el ventilador recién acaba de iniciarse (si es aire-agua) y está esperando al compresor.
	El compresor recién acaba de iniciarse y no puede ser detenido por solicitud del control, solamente una condición de alarma puede detener al compresor durante el periodo de puesta en marcha.
	El compresor se encuentra encendido y disponible para ser detenido en caso de que la demanda lo requiera.

Los significados de los símbolos de los compresores son:

Si se presiona el ícono de la unidad, el usuario será enviado a la página de "Resumen", donde se encuentra información más detallada de la unidad.

En esta página se pueden ver las entradas del sistema (Sensores de temperatura, entradas digitales de succión y presión de descarga de la protección del motor) así como las salidas de la unidad (Compresor, bomba y ventilador)

En este caso podemos encontrar 2 tipos de pantallas, una con muestras del sensor de flujo y otra con sensor de flujo de agua ultrasónico; todo dependerá del tipo de unidad con que se cuente.

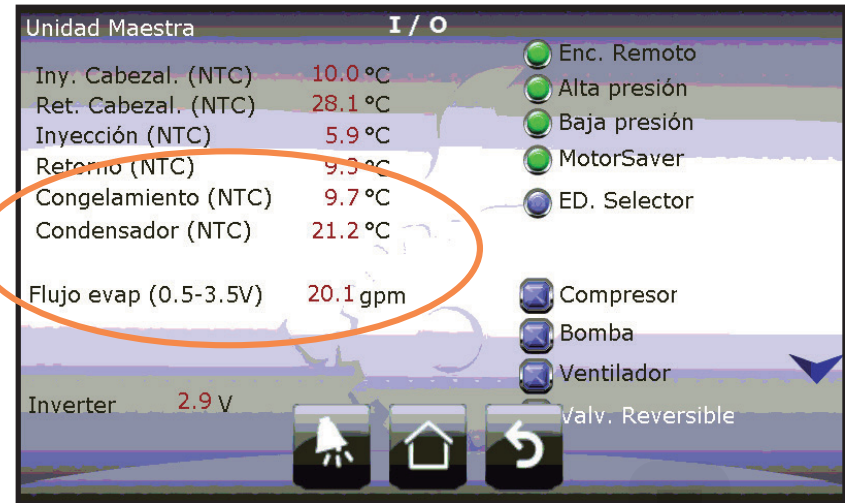


En la barra de navegación de estas páginas se encuentra el ícono de "Entrada / Salida". Este botón desplegará una pantalla con información explícita de todas las entradas y salidas de los dispositivos configurados durante la configuración inicial.

Puede accederse a esta pantalla dentro del botón de "Mantenimiento" en el menú de Nivel 1.



Para una Unidad Enfriadora de Agua de Bomba de Agua de calor se mostrarán las salidas de temperatura del condensador y del condensador de flujo.



REGULACIÓN

En la sección "Regulación", el usuario puede modificar el punto de ajuste para Enfriamiento y Calefacción (Para las unidades configuradas como Bomba de Calor) así como seleccionar el modo de funcionamiento de las unidades.

- **Control Central (Tandem):** Significa que el sensor de Control de Temperatura es el Sensor de Inyección en la unidad principal. Esta lectura se mostrará en la pantalla inicial y el cálculo de la demanda global decidirá la operación de todas las unidades. La lógica de rotación de las unidades también se encuentra habilitada.

- **Control Independiente:** Ignora los sensores de inyección y retorno en la unidad principal. Se desplegarán las lecturas de temperatura de inyección y retorno de la unidad "Madre" en pantalla. Cada unidad generará su propia carga de demanda basada en la temperatura de inyección. La lógica de rotación de unidades se encuentra deshabilitada

Nota: Si el sistema se encuentra configurado como Control Central, pero los sensores en la unidad Central se encuentran desconectados o rotos, el sistema cambiara de forma automática a modo "Independiente"



SELECCIÓN DE MODO DE TRABAJO

Esta sección solo se encuentra disponible para sistemas configurados como "Bomba de Calor"

La pantalla de modo de selección se encuentra dividida en 2 secciones:

- El modo de Selección de trabajo de la terminal o Entrada Digital.
- Indicador del Modo Actual de Trabajo



La selección del modo de funcionamiento puede ser configurado de 2 maneras: Mediante una entrada digital o seleccionándolo en la terminal (Sección de "Configuración"). Si ya se ha seleccionado el modo de trabajo mediante entrada digital cualquier otra selección en la terminal será ignorada. Si el modo de trabajo ha sido seleccionado por el usuario en la terminal, solo podrá ser editado o cambiado en esta pantalla, ignorando el estado de la entrada digital.

Ajuste del Reloj

En la página de configuración del reloj, el usuario puede establecer y cambiar la fecha, hora y la manera en cómo se desplegará la fecha: hay 2 opciones, formato regular (Día- Mes- Año) o formato US (Mes- Día- Año).



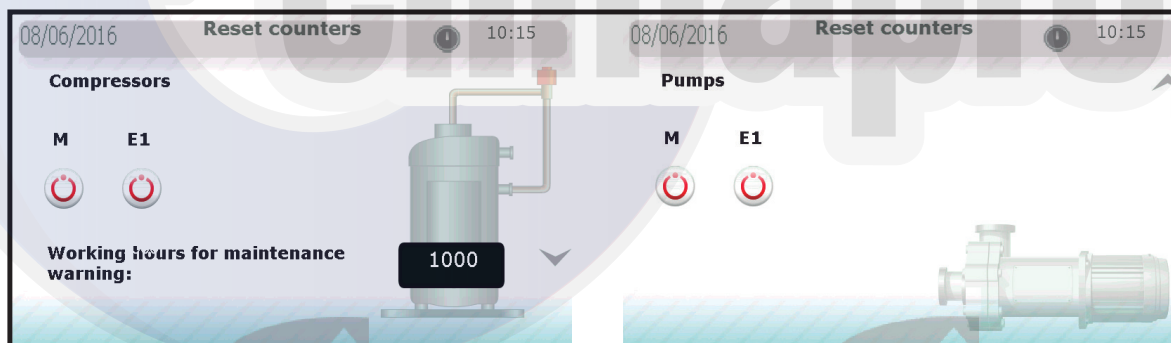
Arranques		Horas de operación		Presostatos	
		AP	BP	AP	BP
Comp. M	0 856	0	501	24	24
Comp. E1	0 1244	0	020	2	37

Arranques		Horas de operación	
Bomba M	0 079	0	526
Bomba E1	0 054	0	298

CONTADOR DE HORAS TRABAJADAS

La página del “Contador de Horas Trabajadas” mostrará el número de horas trabajadas, número de inicios de los compresores y bombas de los equipos configurados en el sistema. Adicionalmente, se podrá observar el número de veces que las alarmas se han activado en cada unidad en específico.

REINICIO DEL CONTADOR DE HORAS TRABAJADAS



En esta sección, accesible con contraseña de nivel 1; se le da al usuario la opción de reiniciar los contadores a través de botones para cada sección. El botón de reinicio de contadores, reinicia el conteo del número de veces que se inició el compresor, el número de horas trabajadas y el número de veces que se activaron las entradas digitales de descarga y succión de presión. El botón de reinicio de la bomba, reinicio el número de veces que se ha encendido la bomba y el número de horas trabajadas por la misma.

AJUSTES

En la sección de ajustes, protegido por contraseña de nivel 2; se muestran los parámetros para el control y gestión de la demanda de enfriamiento (y calefacción para los sistemas configurados como bomba de calor).

Los parámetros para el Control Central (modo "Tandem") son completamente independientes del tipo de regulación en modo "Independiente", con la excepción de los puntos de ajuste de enfriamiento y calefacción, igualmente la opción de borrar los errores integrales acumulados cuando se alcance el punto de ajuste.


CONTROL CENTRAL O TANDEM

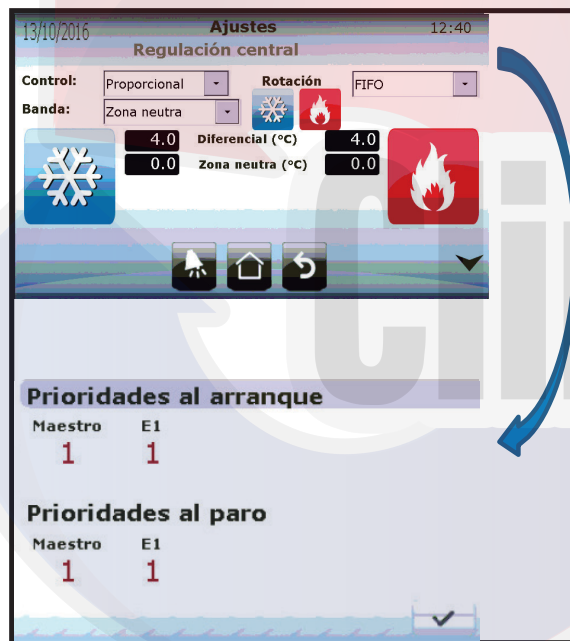
Los parámetros de control en el modo de regulación central o "Tandem" utilizando la temperatura de control como la temperatura de la unidad principal son:

• Parámetros de Control Central o modo Tandem:

- Tipo de regulación (P, PI o PID)
- Retire el control integral cuando se alcance el punto de ajuste para evitar fluctuaciones inherentes al control integral
- Tipo de Rotación
- Diferencial (Unidad Enfriadora de Agua y bomba de calor)
- Zonas neutras (Unidad Enfriadora de Agua y bomba de calor)
- Tiempo integral
- Tiempo derivativo

Nota: Para configurar el control PD, seleccione PID y establezca el tiempo integral en 0.

- Si se selecciona el tipo de rotación como personalizado, se habilitará una ventana para priorizar el encendido y detención de las unidades habilitadas con el botón marcado. 
- El orden de prioridad es ascendente, siendo 1 el primero y 5 el último en prioridad.
- La unidad disponible (sin alarmas) con mayor prioridad será la primera en encenderse o detenerse.



Nota: Incluso si se seleccionó un modo de rotación personalizado, la unidad con variador de frecuencia o descargador (unidad "Madre") siempre será el primero en ser encendido y el último en apagarse, independientemente de la prioridad asignada

CONTROL INDEPENDIENTE

El "Control Independiente" calcula todos los parámetros que regulan el control de la demanda en cada unidad de forma independiente utilizando la temperatura de inyección como parámetro principal.

A medida que la unidad "Madre" puede regular su capacidad, tiene un único algoritmo proporcional de control, P+I o PID con parámetros independientes al control central. Si desea establecer el control PD, el usuario debe seleccionar PID y establecer el tiempo integral a 0 seg.



Modo de parámetros o Regulación central independiente para la unidad "Madre"

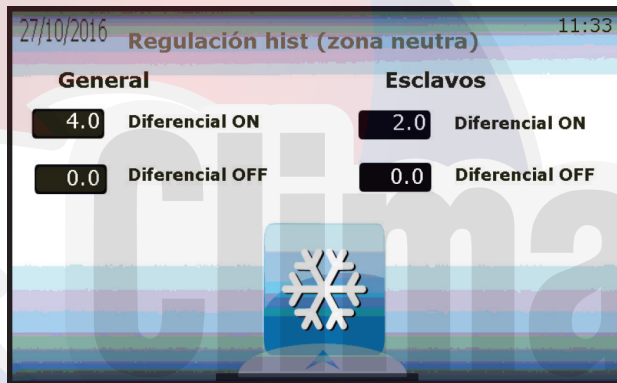
- Tipo de regulación (P, PI o PID)
- Retire el error integral cuando el punto de ajuste sea alcanzado para evitar fluctuaciones inherentes al control integral
- Diferencial (Unidad Enfriadora de Agua y bomba de calor)
- Zona neutra (Unidad Enfriadora de Agua y bomba de Calor)
- Tiempo Integral
- Tiempo Derivativo



El control individual en unidades "Hijo" solo requiere de los siguientes parámetros:

- Diferencial (El mismo proceso para enfriamiento y calefacción)
- Zona neutra (El mismo proceso para enfriamiento y calefacción)

CONTROL DE HISTÉRESIS



La unidad tiene la opción de configurar el encendido y apagado respectivo desde el punto de ajuste, tanto para el modo de enfriamiento como para el de calefacción, en "General" el diferencial ON tendrá el valor de ON y el diferencial OFF el valor de OFF, siempre respecto al punto de ajuste de la unidad.

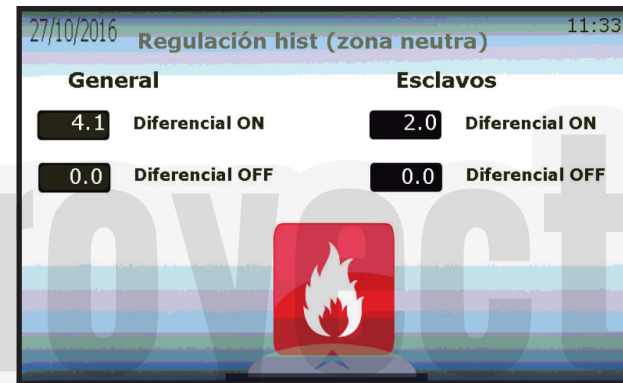
Ejemplo

Diferencial ON = 5

Diferencial OFF = 0

Punto de Ajuste = 50

La unidad se encenderá en un punto de ajuste +5 (55) y se apagará en un punto de ajuste -0 (55).

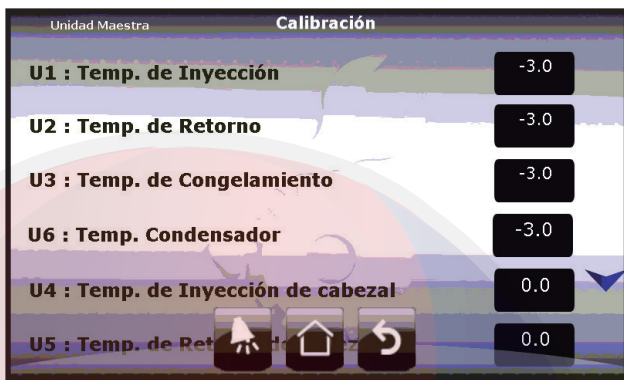


Además en el apartado de "Hijo" es posible configurar el encendido y apagado de los mismos, esta configuración es una prevención para evitar la alarma de congelamiento o agua fría en el modo "Tandem", esta función es la misma que en "General" y respectiva al punto de ajuste

Nota: El diferencial ON tanto en "General" como en las unidades "Hijo" siempre debe ser >0, si no se hace de esta manera la unidad nunca se encenderá.

CALIBRACIÓN

En la sección de "Calibración", protegida por contraseña de Nivel 2; el usuario puede ajustar las lecturas de los sensores conectados a las unidades para que concuerden con las lecturas en un patrón de medida. Adicionalmente, es posible establecer la operación lógica de las entradas digitales; estas pueden ser "Regularmente Abierta" (NO) o "Regularmente Cerrada" (NC)



Además es posible calibrar el flujo mínimo permitido para encender el sistema, el sistema de la Unidad Enfriadora de Agua necesita de 2.4 galones/min por Tonelada. Si usted tiene una Unidad Enfriadora de Agua de 10 Toneladas necesitará 24 galones/min. Si la instalación hidráulica no puede proveer este flujo, es posible operar el equipo a un 80% del flujo requerido para evitar las alarmas de flujo, tenga precaución si se disminuye a menos del 80% ya que se pueden generar problemas graves en su sistema como ineficiencia y falta de capacidad nominal.

Para bombas de calor de agua podrá ver el sensor del condensador, no cambie los valores máximos y mínimos, estos deben ser configurados en la instalación.



Este tipo de sensores no pueden medir más de 39.6 gal/min, en caso de que obtenga un valor mayor a este, se desplegará en la pantalla 295.6 aprox. Revise su sistema hidráulico para regular el flujo.

El valor considerado como aceptable, será el mismo para el sensor del evaporador.

EXPORTACIÓN DE REGISTROS

El usuario puede exportar a una Memoria USB toda la información guardada en la unidad mediante un archivo separado por comas (CSV). El usuario puede exportar 3 diferentes archivos con diferente información:

- El registro de Alarmas
- La temperatura de inyección de la unidad "Madre" y si se encuentran disponibles, las temperaturas de la unidad Madre
- La temperatura de inyección de las unidades "Hijo" (Si es que hay alguna presente en el sistema).



ELIMINACIÓN DE REGISTROS

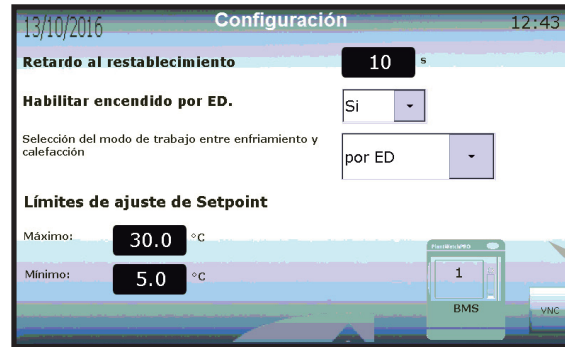
En la última parte del Nivel 2 del Menú de navegación, el usuario puede borrar los gráficos históricos y los registros de las alarmas de la memoria interna de la terminal pGD Touch.

Nota: Si los registros son borrados, NO es posible recuperarlos posteriormente.



Parámetros Globales

- Reiniciar Retardo: Si el control se encuentra Apagado, cuando se reinicie el controlador esperará este tiempo antes de comenzar el proceso de regulación
- Habilitar el encendido de la unidad mediante Entrada digital
- Seleccionar el modo de operación
- Límites de seguridad del Punto de Ajuste



Network Communication

El puerto de control BMS2 puede ser usado para monitorear el sistema completo de manera remota con un supervisor externo mediante el protocolo Modbus RTU

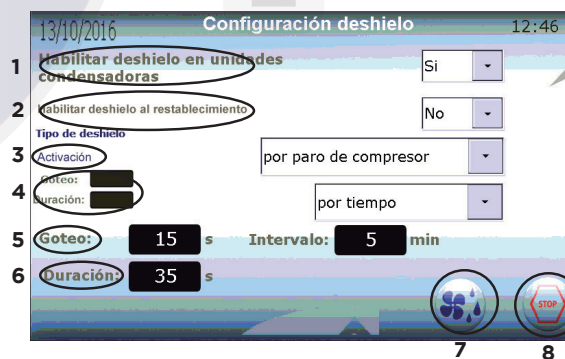
- En esta pantalla el usuario establece los parámetros del protocolo de comunicación para ser conectado a un dispositivo externo. Estos parámetros son:
 - Dirección
 - Velocidad (Baudios por segundo)
 - Bits de parada
 - Paridad



Configuración del Deshielo

Solo para sistemas Aire-Agua con función de Bomba de Calor

1. Habilitar Secuencia de deshielo
2. Habilitar el deshielo cuando se inicie el controlador
3. Intervalo de deshielo (Con qué frecuencia se inicia el deshielo)
4. Activación del deshielo (Por Temperatura / por deshielo)
 - Por temperatura (Temperatura de Inicio)
 - Por tiempo (Tiempo transcurrido)
5. Duración del Goteo (Detener la unidad condensadora para permitir el drenaje)
6. Duración del Deshielo
7. Activar el ventilador durante el goteo
8. Detención del deshielo



CONFIGURACIÓN

La configuración Global del sistema está protegida con la contraseña de Nivel 3.

En la sección de "Configuración" se encuentran los parámetros globales del sistema. Estos están separados en 3 categorías

DISPOSITIVOS

En esta sección se encuentran los parámetros para la configuración de dispositivos para cada unidad.

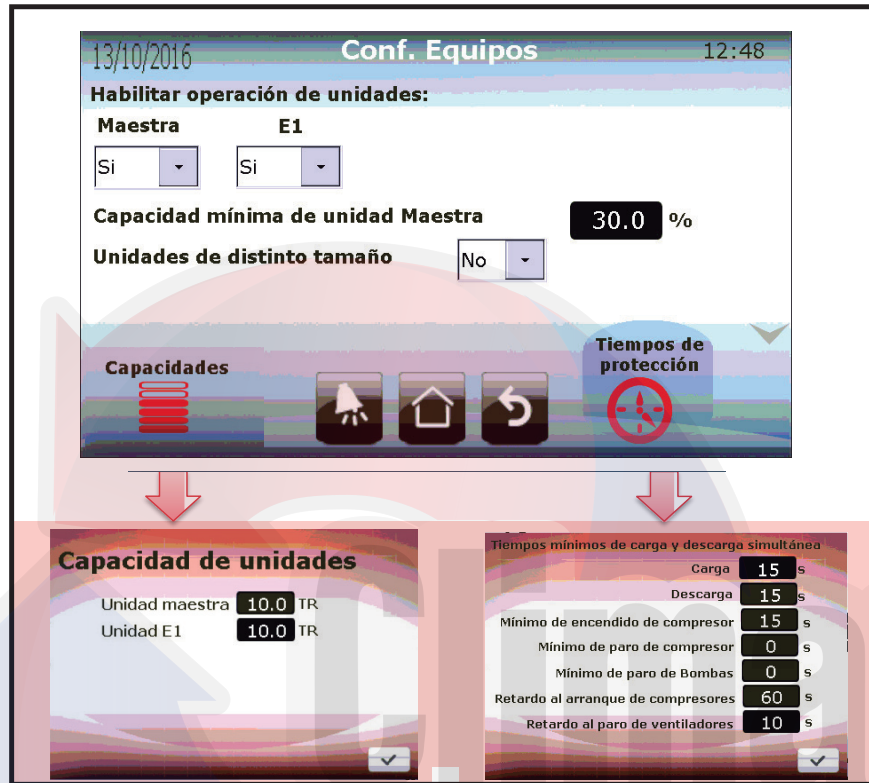
En la primera página de la sección, el usuario pueda habilitar o deshabilitar unidades para prevenir que operen (por ejemplo, durante su mantenimiento). **Las unidades deshabilitadas son ignoradas durante el algoritmo de rotación y pueden no encender durante la demanda.**

La demanda mínima para iniciar la unidad "Madre" también es establecida aquí. Si la unidad esta modulada por un descargador el periodo también se establece aquí.

También se puede determinar si las unidades son de diferentes capacidades (Solo si existe por lo menos una unidad "Hijo").

En la segunda página de la sección de "Dispositivos" el usuario establecerá los parámetros para las secuencias de alarmas. La pantalla consta de 4 grupos (5 si las unidades son aire-agua); las secuencias de alarmas son las siguientes:

- Alarma de Flujo de Agua
- Alarma de Agua Fría / Congelación
- Alarma de Baja presión de vacío y Alta descarga
- Alarma del Refrigerante
- Alarma de Alta temperatura en unidades de Condensación (Solo para equipos Aire-Agua)



Capacidad de la Unidad:

Si el sistema se ha configurado con unidades de diferentes capacidades, un botón se habilitará en esta pantalla, aquí el usuario puede habilitar la capacidad de cada unidad de manera individual

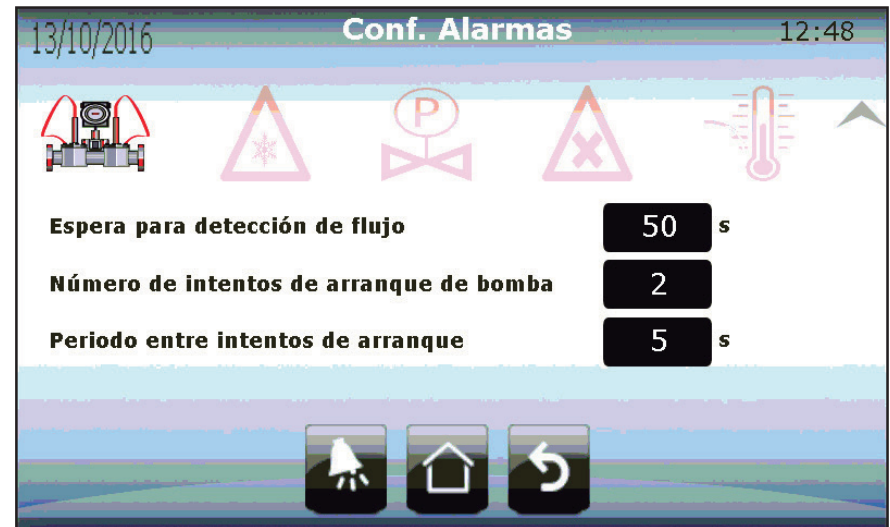
Tiempo de espera para protección de la unidad

- Tiempo de carga (tiempo de arranque entre múltiples unidades)
- Tiempo de descarga (tiempo apagado entre varias unidades)
- Tiempo mínimo de ciclos de compresores
- Tiempo mínimo para detención de la bomba
- Retraso de arranque y detención del ventilador (Solo para equipos aire-agua)

ALARMA DE FLUJO

Los procesos de detección para el flujo de agua se explican en la sección de "Inicio de Bombas". Los parámetros que el usuario debe asignar son:

- Tiempo de espera para la detección de la entrada digital una vez que la bomba haya sido encendida.
- Número de intentos para accionar la bomba en caso de fallo en la detección de flujo de entrada digital
- Tiempo de espera entre intentos de inicio de la bomba

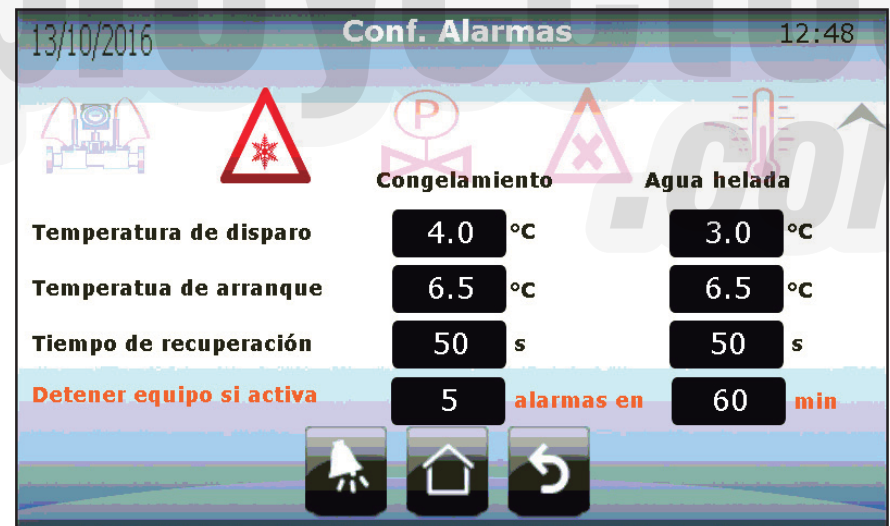


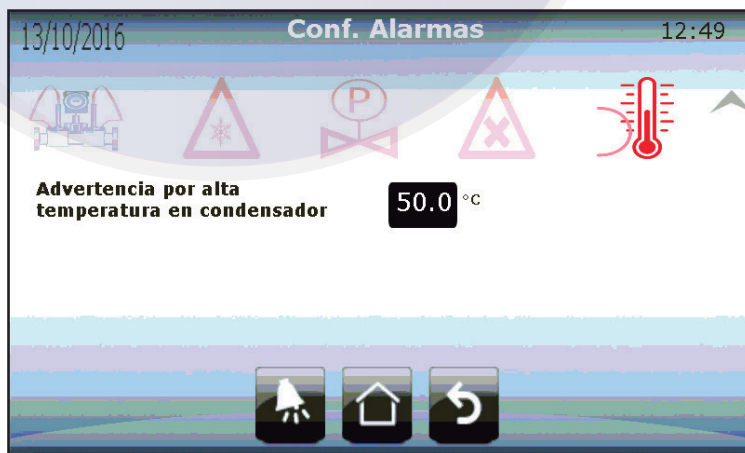
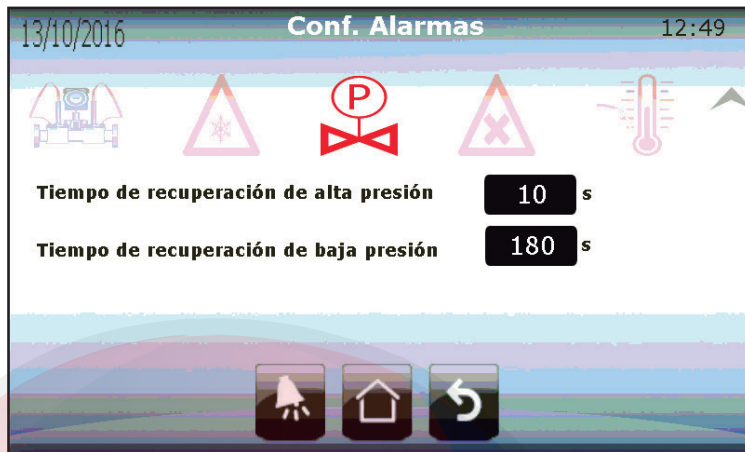
ALARMA DE CONGELAMIENTO Y AGUA FRÍA

La lógica de congelación y agua fría es la misma, excepto que una considera el sensor de congelamiento y la otra el sensor de inyección como la fuente principal de información

Se debe establecer para cada una de las alarmas un valor de activación, un tiempo de restauración y recuperación (en donde la unidad con alarma activa no será reiniciada).

Cada unidad tiene un contador interno que mantiene un registro de cuantas veces se ha activado una alarma de congelamiento o agua fría. Si la unidad sobrepasa un cierto número de alarmas en un determinado tiempo, la alarma de congelamiento continuo se activará; misma que deshabilitará la unidad hasta el momento en que el usuario la re establezca.





ALARMA DE ALTA Y BAJA PRESIÓN

Las alarmas de alta y baja presión se activan inmediatamente después de que se detecta un cambio en la entrada digital. Ambas alarmas detienen la operación del compresor de manera inmediata.

La alarma de alta presión no se reinicia de manera automática, el usuario debe realizar esta operación de manera manual. La alarma de baja presión es reiniciada de manera automática una vez que se detecte algún cambio en la entrada digital correspondiente. Al momento de re establecer la alarma, el compresor será deshabilitado durante el tiempo de recuperación que el usuario haya establecido en esta sección.

ALARMA DE REFRIGERANTE

La alarma del refrigerante es una advertencia habilitada por el usuario que evalúa el cambio en el sensor de temperatura de inyección cuando el compresor comienza a funcionar. Si este detecta algún cambio en el tiempo establecido, la alarma se activa. Esta alarma no detendrá ningún proceso de control. En esta sección el usuario puede habilitar y deshabilitar la alarma, y si aplica, establecer el rango mínimo de detección y el tiempo máximo en que debe suceder este cambio para no activar la alarma.

UNIDAD DE CONDENSACIÓN ALARMA DE ALTA TEMPERATURA

Este proceso solo se habilitará si el sistema es refrigerado por aire

Esta alarma se activa cuando el sensor del condensador de temperatura sobrepasa el valor establecido en esta sección. Esta alarma es una advertencia, por ello no afecta ningún proceso de control o detiene el compresor.

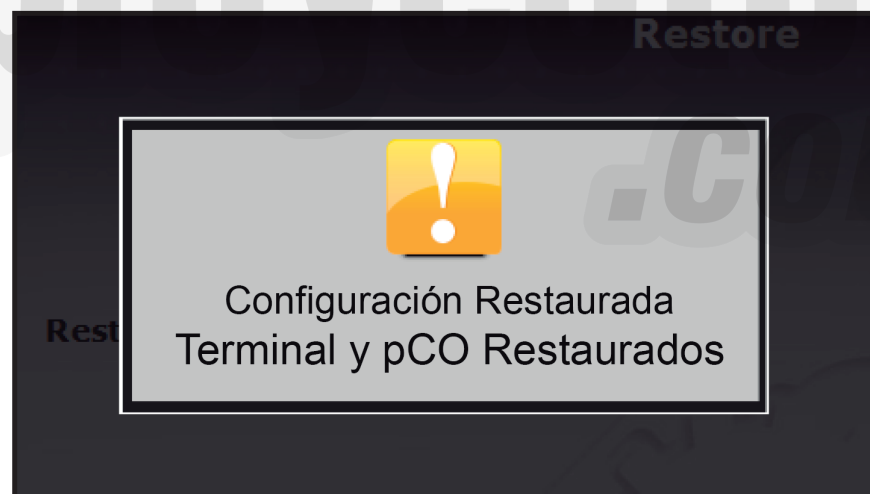
RESTAURACIÓN

En la última sección a la que se puede acceder con la contraseña del Nivel 3, se encuentra la opción de re establecer la unidad a la configuración de fábrica.

Restaurar el sistema permite al usuario reconfigurar el sistema como una instalación completamente nueva y re establecer los ajustes iniciales. La restauración reinicia los parámetros de la configuración inicial del sistema, pero no modifica ninguno de los otros valores guardados en la memoria del controlador (Puntos de ajuste, diferencial, alarmas, etc.).

Es responsabilidad del usuario configurar apropiadamente el sistema con la nueva configuración para la correcta operación de las unidades

Nota: Cuando el sistema es re establecido, el usuario debe reiniciar tanto el controlador (pCO) como la terminal (pGD Touch).



APÉNDICE

• Dirección Serial de Módulos de Expansión

Cada unidad "Hijo" utiliza un módulo de expansión que se comunica mediante Modbus con el controlador (pCO) Madre a través del puerto Fieldbus1 del controlador. En consecuencia, las unidades necesitan ser configuradas con la dirección serial correcta. Para evitar errores, la dirección es establecida y fijada cuando el controlador es programado y no puede ser cambiada. La única tarea que debe realizar el usuario es establecer la dirección física de los módulos de expansión mediante la combinación de 4 "interruptores" en cada módulo de expansión.

La dirección en los "interruptores" es establecida mediante el número binario de 4 bits que representan. La posición inferior de los "interruptores" tiene un valor de "1" y la opuesta es de "0"

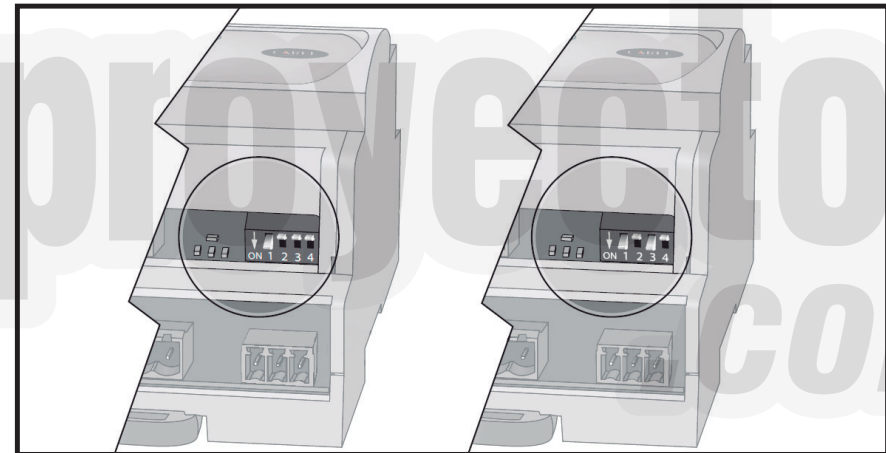
Las direcciones para asignar son:

Módulo de Expansión pCOe	Dirección Serial	Interruptores en el pCOe
Unidad Hijo 1	1	
Unidad Hijo 2	2	
Unidad Hijo 3	3	
Unidad Hijo 4	4	

Módulo de Expansión del pCOe	Dirección Serial	Interruptores en el pCOe
Unidad Auxiliar Hijo 1	9	
Unidad Auxiliar Hijo 2	10	
Unidad Auxiliar Hijo 3	11	
Unidad Auxiliar Hijo 4	12	

Ninguna otra dirección serial será reconocida, la alarma de "módulo de expansión desconectado" se activará si se utiliza una dirección errónea.

EJEMPLO:



Dirección 1

Dirección 5

Nota: Es importante que las direcciones no se repitan, o toda la red de instrumentos en ese puerto podría colapsar.

CONEXIÓN A RED DE AREA LOCAL (LAN) E INTERNET (WAN)

• REQUERIMIENTOS PREVIOS

Antes de continuar es muy importante que se cuente con los siguientes prerequisites en sitio:

1. Instalación

El equipo que se desea controlar debe de estar correctamente instalado según el manual de usuario del mismo. El equipo debe de operar normalmente y no debe de estar en condición de alarma.



2. Conectividad

El equipo que se desea controlar debe de estar conectado a su infraestructura local de internet. El equipo se conecta a un puerto en su ruteador local de igual forma que cualquier otro dispositivo y/o computadora en su red de área local (LAN). Los controladores lógicos Clima Flex® cuentan con dos puertos para conexión LAN (RJ45) y cualquiera de los dos funcionara correctamente.



3. Configuración

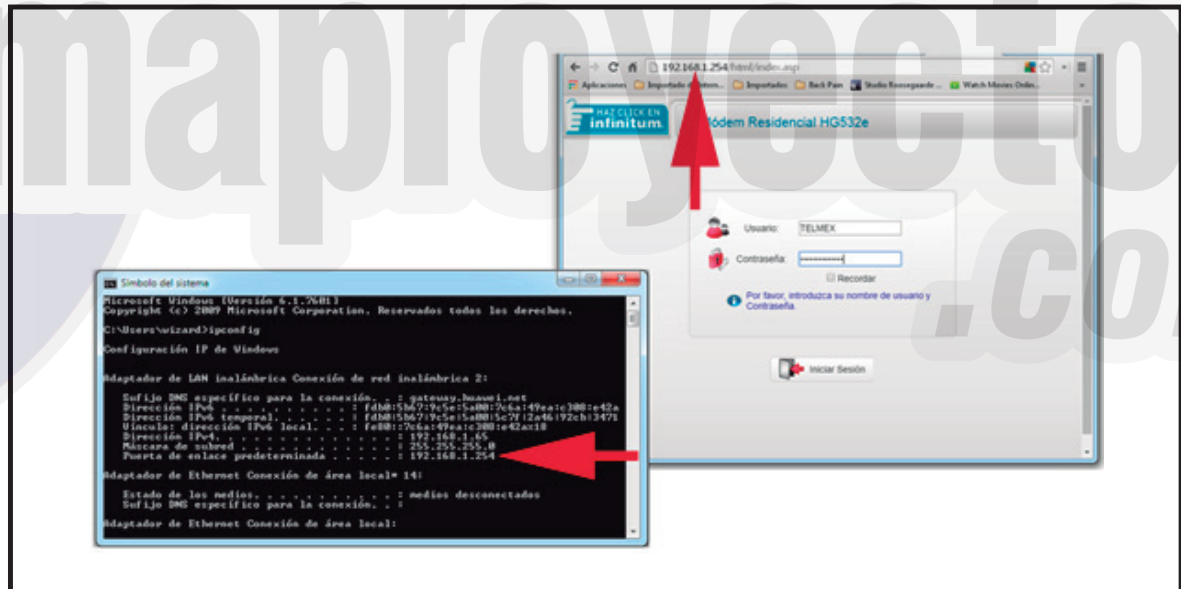
Los equipos utilizan la tecnología de Servidores de Nombre de Dominio Dinámicos NOIP (DDNS) para ser accesibles desde afuera de la red de área local (LAN). Es necesario que configure el servicio de DDNS y otros ajustes en el ruteador de su LAN.



3.1. Acceso al Ruteador

Ingresa desde un navegador de internet (Chrome, Safari, IE, etc) al panel de control de su ruteador, para este fin simplemente ingrese a la dirección IP del ruteador en su navegador. Puede averiguar la dirección IP de su ruteador tecleando IPCONFIG desde una ventana de Símbolo de Sistema de Windows, el resultado que le dé en "Puerta de Enlace Predeterminada" es la dirección IP de su ruteador.

Necesitará contar con el usuario y clave, los ruteadores Prodigy de Telmex utilizan siempre el usuario TELMEX y la clave es la clave WPA que utiliza para conectarse a la red. Si desconoce su usuario o clave póngase en contacto con su Proveedor de Servicios de Internet.

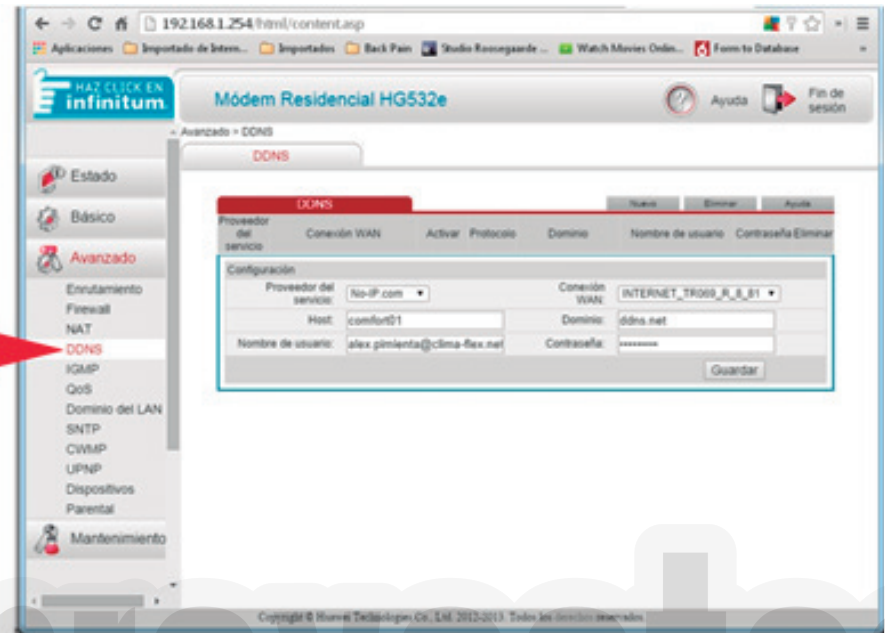


3.2. Habilitar DDNS

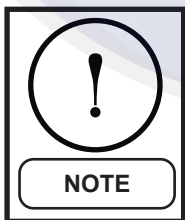
Una vez adentro de su ruteador configure el servicio de DDNS (Dinamic Domain Name Server), por lo general este ajuste se encuentra en la sección AVANZADO pero pudiera ser que tenga que buscar esta opción en los otros menús de su router. Puede utilizar estos datos para configurar su equipo y guarde la configuración.

- **Proveedor del Servicio:** No-IP.Com
- **Conexión WAN:** Su conexión local a internet.
- **Host:** ejemplo01
- **Dominio:** MiDominio.com
- **Nombre de Usuario:** ejemplo@midominio.com
- **Contraseña:** 123abc321

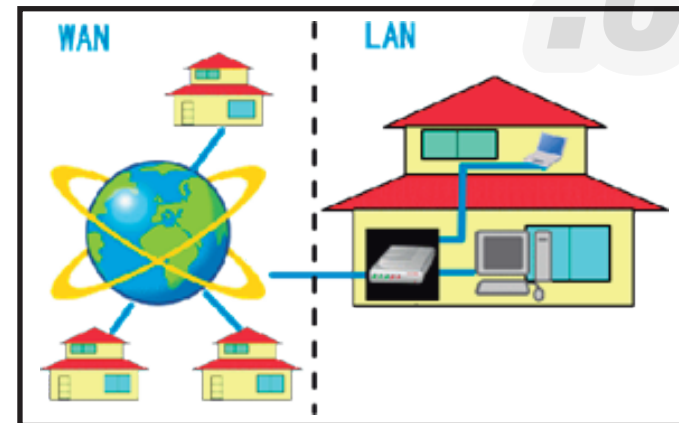
La combinación de su Host y su Dominio da como resultado el "Nombre de Dominio" de su equipo, este Nombre de Dominio es UNICO para cada equipo y es la dirección en internet por la cual usted podrá tener acceso a su equipo desde afuera (WAN) de su red de área local (LAN). Junto con el "Nombre de Dominio" su equipo tiene una dirección IP asignada para ser controlado y manipulado desde adentro (LAN) de su red de área local.



Nombre de Dominio: UnidadDeAC.MiDominio.com
Dirección IP Interna: 192.168.1.61

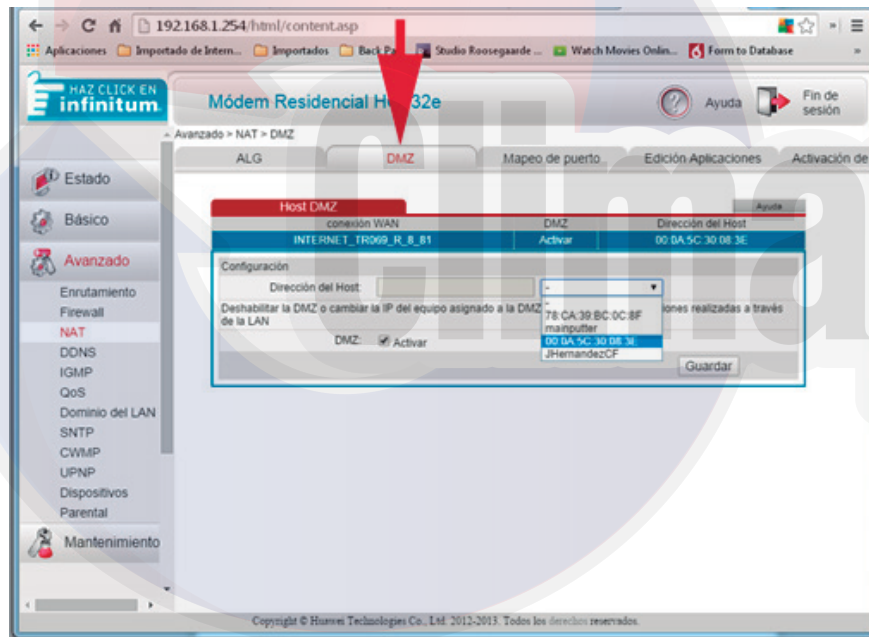


La "red de área local" se refiere a su conexión local de internet, por ejemplo la red WiFi que tiene instalada en su casa (LAN). Cuando usted desee comunicarse con su equipo desde AFUERA (WAN) de su red de área local utilizara el "Nombre de Dominio". Cuando usted desee conectarse a su equipo desde ADENTRO (LAN) de su red de área local utilizara su dirección IP.



3.3. Otorgar Permisos

Es necesario permitir acceso del exterior a su equipo a través de su red de área local (LAN). La manera más sencilla es colocar su equipo en la Zona Desmilitarizada (DMZ) de su router. La DMZ (Zona Desmilitarizada) permite la interacción completa del equipo con señales y comandos del exterior, evitando así tener que editar o cambiar sus esquemas de seguridad locales. Busque en su router la sección de DMZ, seleccione correctamente el equipo conectado que quiere colocar en la DMZ y guarde su configuración.



4. Extensión

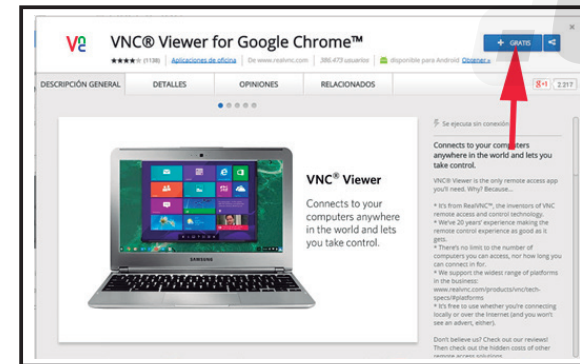
Es necesario contar con el navegador Google Chrome instalado en el dispositivo que va a controlar el equipo y descargar e instalar la extensión VNC Viewer para Google Chrome. Si usted aún no tiene instalado Google Chrome puede descargarlo e instalarlo de forma gratuita en www.google.com



VNC es una tecnología que permite tener acceso y manipular equipos de cómputo remotos desde otros dispositivos. La instalación de VNC para Google Chrome es rápida, sencilla y gratuita.

Por favor siga los siguientes pasos para instalar la extensión VNC Viewer para Google Chrome, estas instrucciones funcionan para Windows, iOS y Android:

- **4.1.** Entrar a Google Web Store y buscar “VNC Viewer para Chrome”
- **4.2.** Una vez en la pantalla de VNC Viewer para Google Chrome hacer click en GRATIS, esto iniciara la descarga e instalación de la extensión.



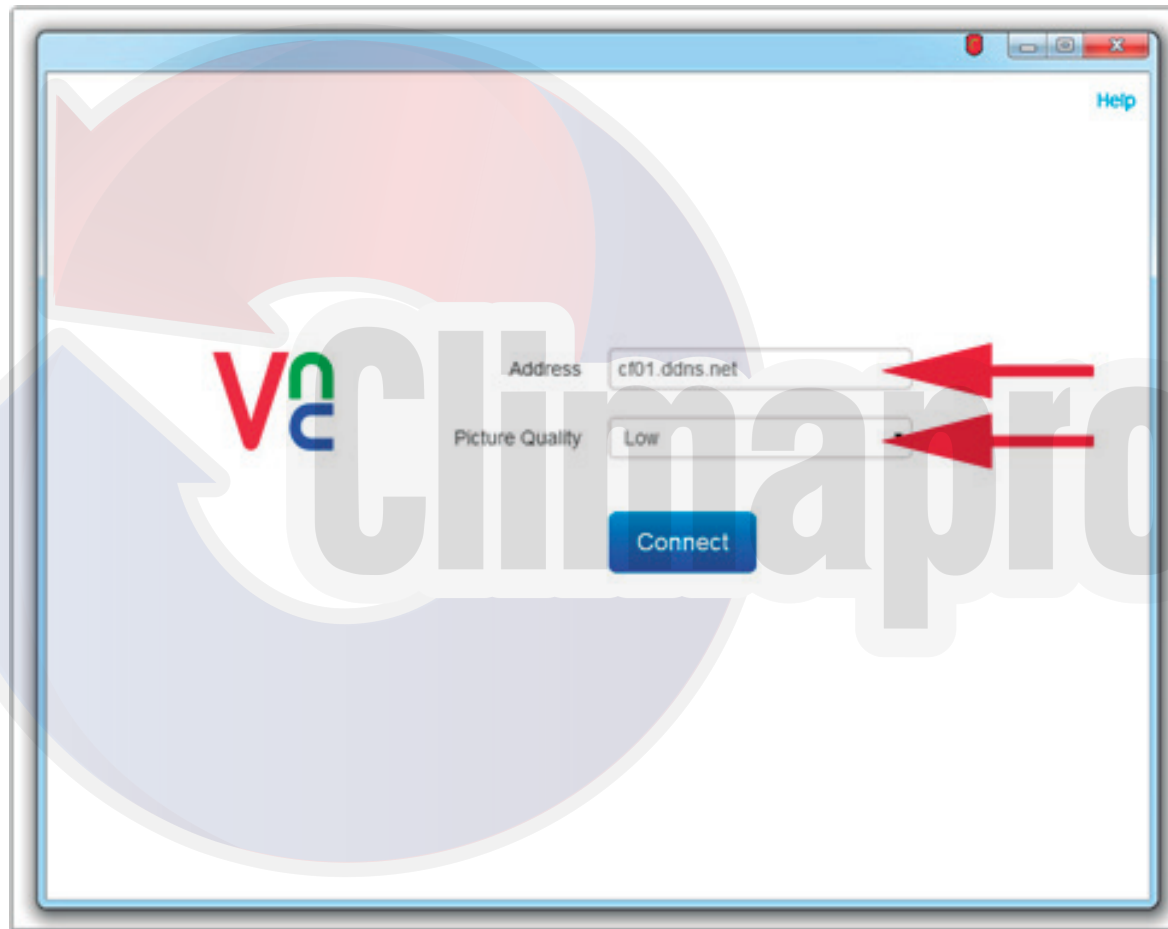
• **4.3.** Una vez que se instale VNC Viewer para Chrome y esté listo para continuar ejecute la extensión, se le presentara la siguiente pantalla con dos parámetros.

Address (Dirección): Esta puede ser la dirección IP o Nombre de Dominio de su equipo, recuerde que si se encuentra ADENTRO de su red de área local (LAN) debe de usar la dirección IP, y si se encuentra AFUERA de su red de área local (LAN) debe de usar el Nombre de Dominio de su equipo.

Calidad de las Imágenes: La calidad de imágenes afecta la velocidad y desempeño de su conexión remota con su equipo, recomendamos usar la opción LOW (Bajo) para obtener la mejor experiencia de control. Puede cambiar esta opción cada vez que se conecte a su equipo.



5. Conexión remota al Equipo



Cuando esté listo para conectarse a su equipo simplemente introduzca la dirección IP o Nombre de Dominio de su equipo, seleccione LOW (Bajo) en la opción de Calidad de Imágenes y haga click en **CONNECT** (Conectar).

VNC Viewer tratará de conectarse con su equipo y usted podrá ver el proceso avanzar en la pantalla, una vez que se realice la conexión es probable que reciba una advertencia indicando que la conexión no está "Encriptada", por favor haga caso omiso de esta advertencia, ya que no es requerido ni necesario cifrar las sesiones de control con su equipo.

6. Operación Remota del Equipo



Por favor observe y cuide todas las acciones que realice de manera remota de igual manera que si las estuviera realizando físicamente en el equipo.

La operación remota de su equipo es muy sencilla y se realiza en su mayoría por medio de su mouse y teclado local, todas las acciones que realice con el mouse y teclado sobre la pantalla del VNC Viewer serán transmitidas tal cual.

La conexión via VNC a su equipo es idéntico a si usted estuviera manipulando el equipo de manera física y de hecho podrá ver que la pantalla física del equipo replica todas las acciones remotas que usted realice.

Por favor tenga en mente que dependiendo de la velocidad y estado de su conexión a internet puede tener un retraso de hasta varios segundos entre las acciones que realice de manera remota y que estas acciones se vean reflejadas. Por favor tenga paciencia.

SI DESEA MÁS INFORMACIÓN SOBRE LA OPERACIÓN DEL VNC VIEWER PUEDE ACCESAR LAS PANTALLAS DE AYUDA Y MANUAL HACIENDO CLICK SOBRE EL ICONO ? EN LA BARRA DE CONTROL INFERIOR.

SI DESEA MÁS INFORMACIÓN SOBRE LA OPERACIÓN DE SU EQUIPO POR FAVOR CONSULTE SU MANUAL DE USUARIO.



CLIM AIR COOLED COOLING ONLY 5TR AXIAL 220V INVERTER MASTER (CLIM-ACC-060-A3V-M)

DIAGRAMA ELÉCTRICO: CLIM-ACC-060-A3F-S

INFORMACIÓN ELÉCTRICA

SYMBOLOLOGY	
#	CONCEPT
1	HIGH PRESSURE SENSOR
2	DRIVE START COMPRESSOR
3	ULTRASONIC WATER FLOW SENSOR
4	LOW PRESSURE SENSOR
5	OUTLET SENSOR
6	INLET SENSOR
7	FREEZING SENSOR
8	VOLTAGE CONTROL
9	CONDENSER SENSOR
10	OUTLET GENERAL SENSOR (optional)
11	INLET GENERAL SENSOR (optional)
# TYPE OF COLOR WIRE	
	STRIPED LINE
	SOLID LINE
# WIRE SPECIFICATION SIZE	
WIRE BORE 3 X 8 AWG SHIELDED	0
WIRE BORE 8 AWG	1
WIRE BORE 14 AWG	2
WIRE BORE 16 AWG	3
WIRE BORE 18 AWG	4
WIRE BORE 3 X 18 AWG SHIELDED	5
WIRE BORE 2 X 18 AWG SHIELDED	6
WIRE BORE 2 X 22 AWG SHIELDED	7
WIRE BORE 4 AWG	8
WIRE BORE 2 AWG	9
WIRE BORE 6 AWG	10
WIRE BORE 10 AWG	11
#	SIGNAL TYPE
	HIGH VOLTAGE
	VOLTAGE "CLASS 2"
	RESISTANCE SIGNAL
	DIGITAL SIGNAL

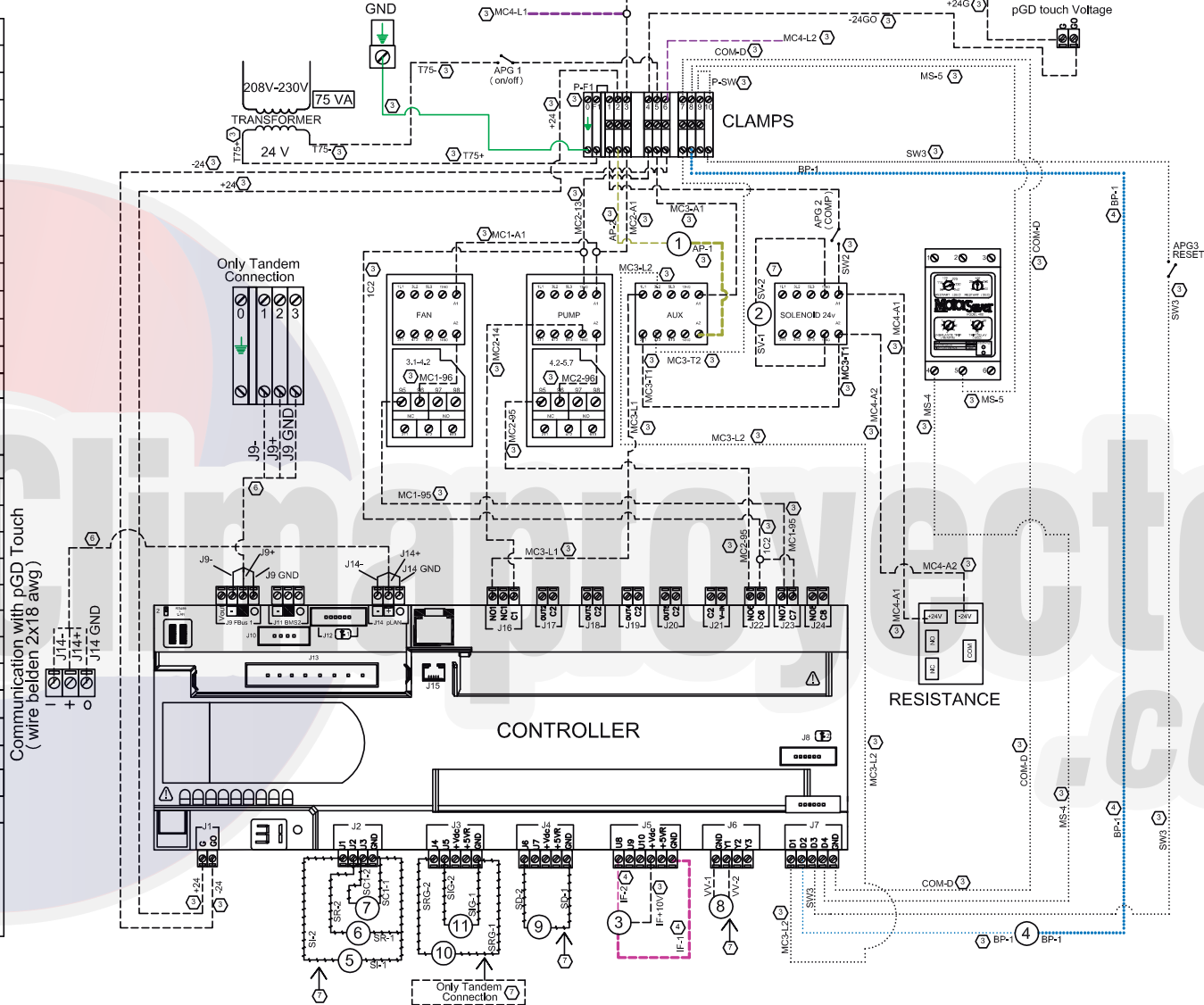
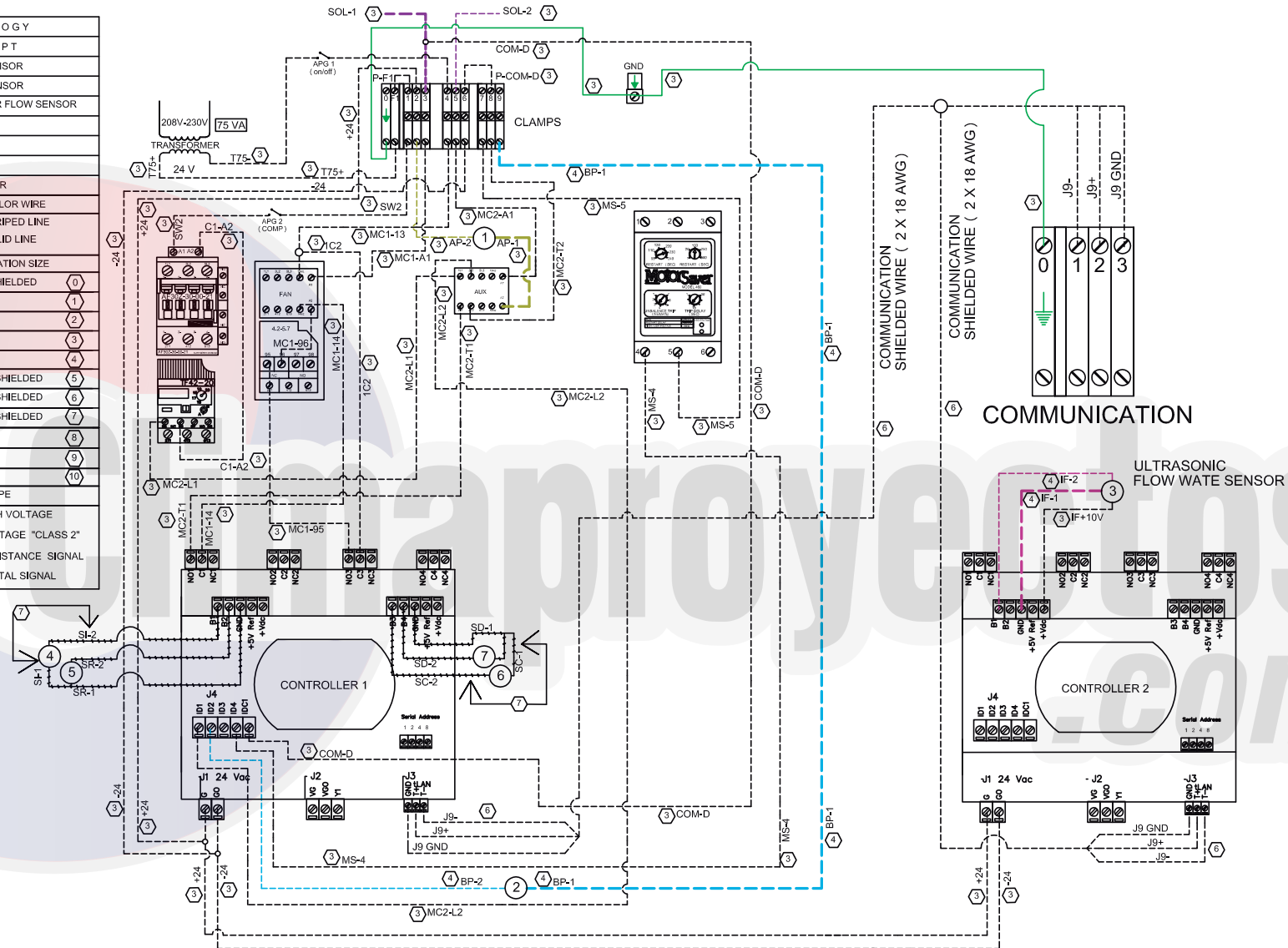


DIAGRAMA DE CONTROL: CLIM-ACC-060-A3F-S

CLIM AIR COOLED COOLING ONLY 5TR AXIAL 220V FIXED SLAVE (CLIM-ACC-060-A3F-S)

SYMBOLY	
#	CONCEPT
1	HIGH PRESSURE SENSOR
2	LOW PRESSURE SENSOR
3	ULTRASONIC WATER FLOW SENSOR
4	OUTLET SENSOR
5	INLET SENSOR
6	FREEZING SENSOR
7	CONDENSER SENSOR
# TYPE OF COLOR WIRE	
STRIPED LINE	
SOLID LINE	
# WIRE SPECIFICATION SIZE	
WIRE BORE 3 X 8 AWG SHIELDED	0
WIRE BORE 8 AWG	1
WIRE BORE 14 AWG	2
WIRE BORE 16 AWG	3
WIRE BORE 18 AWG	4
WIRE BORE 3 X 18 AWG SHIELDED	5
WIRE BORE 2 X 18 AWG SHIELDED	6
WIRE BORE 2 X 22 AWG SHIELDED	7
WIRE BORE 4 AWG	8
WIRE BORE 2 AWG	9
WIRE BORE 6 AWG	10
# SIGNAL TYPE	
HIGH VOLTAGE	
VOLTAGE "CLASS 2"	
RESISTANCE SIGNAL	
DIGITAL SIGNAL	



CLIM AIR COOLED COOLING ONLY 7.5 TR AXIAL 220V INVERTER MASTER (CLIM-ACC-090-A3V-M)

DIAGRAMA ELÉCTRICO: CLIM-ACC-090-A3V-M

INFORMACIÓN ELÉCTRICA

SYMBOLGY	
#	CONCEPT
1	HIGH PRESSURE SENSOR
2	DRIVE START COMPRESSOR
3	ULTRASONIC WATER FLOW SENSOR
4	LOW PRESSURE SENSOR
5	OUTLET SENSOR
6	INLET SENSOR
7	FREEZING SENSOR
8	VOLTAGE CONTROL
9	CONDENSER SENSOR
10	OUTLET GENERAL SENSOR (optional)
11	INLET GENERAL SENSOR (optional)
#	TYPE OF COLOR WIRE
---	STRIPED LINE
---	SOLID LINE
#	WIRE SPECIFICATION SIZE
0	WIRE BORE 3 X 8 AWG SHIELDED
1	WIRE BORE 8 AWG
2	WIRE BORE 14 AWG
3	WIRE BORE 16 AWG
4	WIRE BORE 18 AWG
5	WIRE BORE 3 X 18 AWG SHIELDED
6	WIRE BORE 2 X 18 AWG SHIELDED
7	WIRE BORE 2 X 22 AWG SHIELDED
8	WIRE BORE 4 AWG
9	WIRE BORE 2 AWG
10	WIRE BORE 6 AWG
11	WIRE BORE 10 AWG
#	SIGNAL TYPE
---	HIGH VOLTAGE
---	VOLTAGE "CLASS 2"
---	RESISTANCE SIGNAL
---	DIGITAL SIGNAL

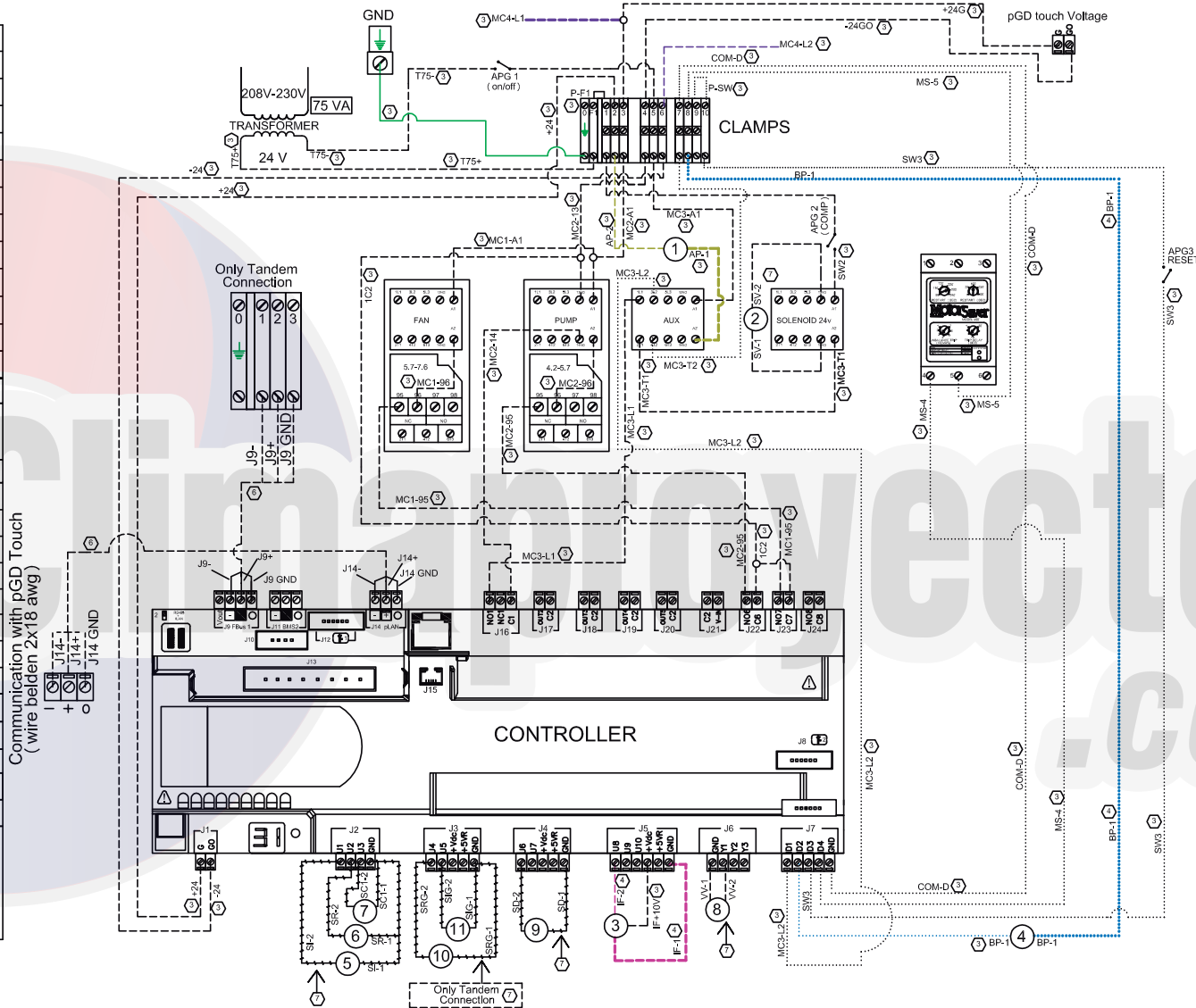


DIAGRAMA DE CONTROL: CLIM-ACC-090-A3V-S

CLIM AIR COOLED COOLING ONLY 7.5TR AXIAL 220V FIXED SLAVE (CLIM-ACC-090-A3F-S)

SYMBOLGY	
#	CONCEPT
1	HIGH PRESSURE SENSOR
2	LOW PRESSURE SENSOR
3	ULTRASONIC WATER FLOW SENSOR
4	OUTLET SENSOR
5	INLET SENSOR
6	FREEZING SENSOR
7	CONDENSER SENSOR
#	TYPE OF COLOR WIRE
---	STRIPED LINE
---	SOLID LINE
#	WIRE SPECIFICATION SIZE
0	WIRE BORE 3 X 8 AWG SHIELDED
1	WIRE BORE 8 AWG
2	WIRE BORE 14 AWG
3	WIRE BORE 16 AWG
4	WIRE BORE 18 AWG
5	WIRE BORE 3 X 18 AWG SHIELDED
6	WIRE BORE 2 X 18 AWG SHIELDED
7	WIRE BORE 2 X 22 AWG SHIELDED
8	WIRE BORE 4 AWG
9	WIRE BORE 2 AWG
10	WIRE BORE 6 AWG
#	SIGNAL TYPE
---	HIGH VOLTAGE
---	VOLTAGE "CLASS 2"
---	RESISTANCE SIGNAL
---	DIGITAL SIGNAL

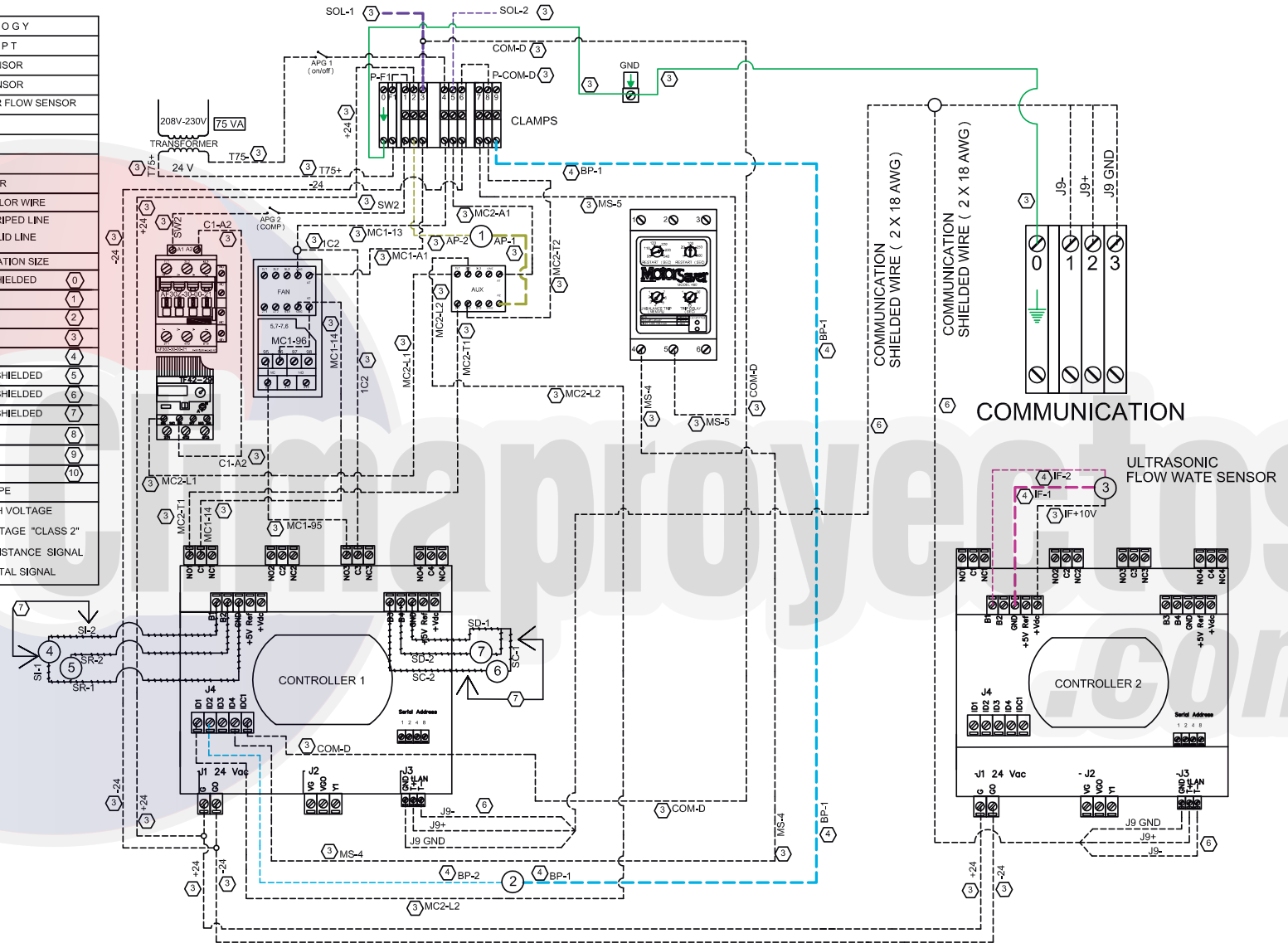
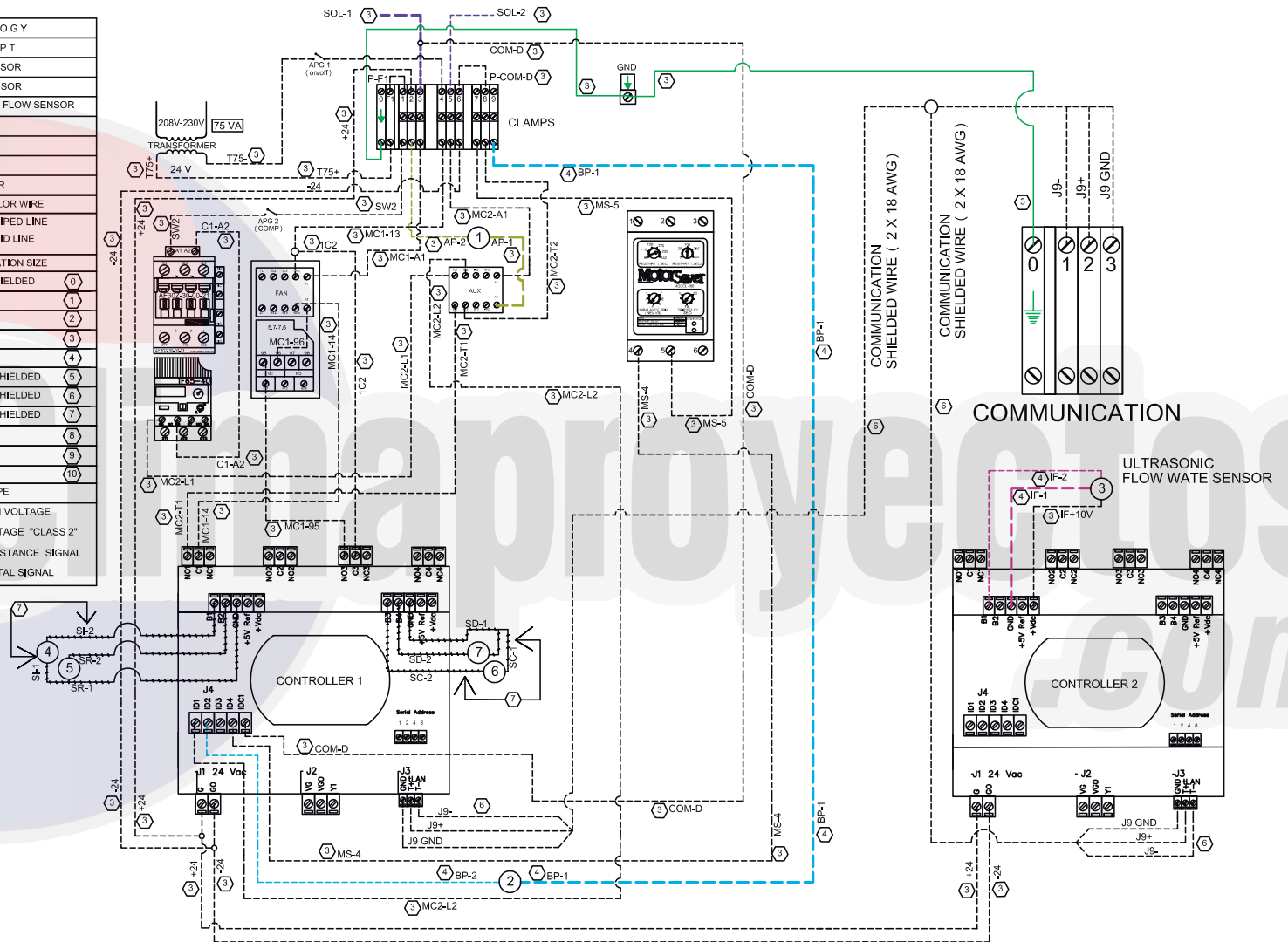


DIAGRAMA DE CONTROL DEL VARIADOR:

CLIM-ACC-120-A3V-S

CLIM AIR COOLED COOLING ONLY 10 TR AXIAL 220V FIXED SLAVE (CLIM-ACC-120-A3F-S)

SYMBOLGY	
#	CONCEPT
1	HIGH PRESSURE SENSOR
2	LOW PRESSURE SENSOR
3	ULTRASONIC WATER FLOW SENSOR
4	OUTLET SENSOR
5	INLET SENSOR
6	FREEZING SENSOR
7	CONDENSER SENSOR
# TYPE OF COLOR WIRE	
—	STRIPED LINE
—	SOLID LINE
# WIRE SPECIFICATION SIZE	
0	WIRE BORE 3 X 8 AWG SHIELDED
1	WIRE BORE 8 AWG
2	WIRE BORE 14 AWG
3	WIRE BORE 16 AWG
4	WIRE BORE 18 AWG
5	WIRE BORE 3 X 18 AWG SHIELDED
6	WIRE BORE 2 X 18 AWG SHIELDED
7	WIRE BORE 2 X 22 AWG SHIELDED
8	WIRE BORE 4 AWG
9	WIRE BORE 2 AWG
10	WIRE BORE 6 AWG
# SIGNAL TYPE	
—	HIGH VOLTAGE
---	VOLTAGE "CLASS 2"
— — — — —	RESISTANCE SIGNAL
---	DIGITAL SIGNAL



• UBICACIÓN

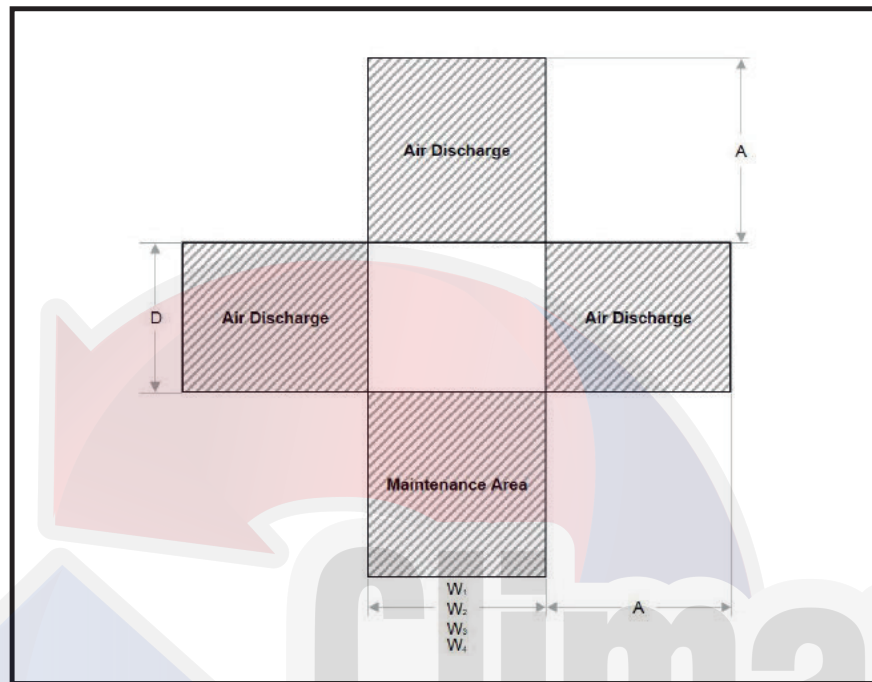


Fig. 13, Espacio recomendado para la unidad

MODELOS		DIMENSIONES					
		A		D			
		in	cm	in	cm	in	cm
CLIM 5TR	W1	26	66.04	39.5	100	31.75	90.65
CLIM 7.5TR	W2	30.5	77.74	39.5	100	31.75	90.65
CLIM 10TR	W3	96.52	38	39.5	100	31.75	90.65
CLIM 12.5TR	W4	46.75	118.7	39.5	100	31.75	90.65

Las unidades deben instalarse de acuerdo a todas las normas de seguridad a nivel nacional y local. Si no existen normas locales aplicables, la instalación debe realizarse conforme a las normas nacionales.

Las unidades Clima-Flex están diseñadas para ser instaladas en el exterior. Es necesario que las unidades tengan ventilación de aire, además de una entrada de aire libre (véase figura 2) que permita una correcta circulación del aire, así como dar acceso para el mantenimiento del equipo.

Para un funcionamiento pleno, las unidades Clima-Flex solamente requieren de una conexión a la red hidráulica así como una conexión a la energía eléctrica de acuerdo con la ficha de información técnica.



Para hacer válida la garantía de este equipo, es necesario que la instalación sea realizada por personal capacitado y con experiencia en la instalación de Unidades Enfriadoras de agua.

• UBICACIÓN

Las unidades deben ser instaladas sobre una base sólida y bien equilibrada. En caso de que sea colocada sobre el piso, se debe fabricar una base sólida de cemento, que exceda por un poco el área del equipo. Esta base debe poder soportar el peso de la unidad. Se deben instalar soportes anti vibraciones entre el marco de la unidad y la base de cemento de las vigas de acero; para dicha instalación, utilice el esquema de dimensiones anexo en el manual de instalación que se incluye con su equipo. El marco de la unidad debe estar perfectamente nivelado durante la instalación, de ser necesario inserte cuñas bajo los soportes anti vibratorios.

Si la unidad se instalará en lugares de fácil acceso para personas y/o animales, se recomienda colocar una rejilla de protección para evitar el acceso. Para asegurar el óptimo desempeño de la unidad una vez colocado, deben seguirse algunas instrucciones y precauciones tales como:

- Asegúrese de contar con una base fuerte y sólida para reducir el ruido y las vibraciones.
- Evite instalar la unidad en áreas que puedan resultar riesgosas durante el mantenimiento del equipo, tales como plataformas sin barandales, rieles guía o áreas que no cumplan con los requerimientos de espacio alrededor de la unidad.

El instalador es el responsable de calcular la mejor posición para la unidad. Es de vital importancia que las distancias sugeridas sean respetadas con el fin de que el equipo cuente con una ventilación adecuada para las rejillas del condensador.

- Evitar la recirculación de aire caliente
- Evitar la falta de suministro de aire para el condensador de refrigeración por aire. El incumplimiento de estas condiciones puede ocasionar el incremento de la presión del condensador que a su vez puede conducir a una pobre eficiencia energética y capacidad de refrigeración.

El ruido generado por la unidad se debe principalmente a la rotación de los compresores.

El nivel de ruido para cada tamaño de los modelos se encuentra enlistado en la documentación.

Si la unidad es correctamente instalada, operada y se le da mantenimiento regularmente; los niveles de ruido no requieren ningún dispositivo de protección especial para trabajar de manera continua y segura cerca del equipo.

En caso de realizarse una instalación con requerimientos especiales para el ruido, puede ser necesario instalar dispositivos adicionales para la reducción de ruido.

Cuando se transporte la unidad, se recomienda el uso de un montacargas o una grúa para levantarla. Todas las unidades cuentan con puntos para su elevación. Solo deben utilizarse estos puntos para la elevación de la unidad como se muestra en la figura 3

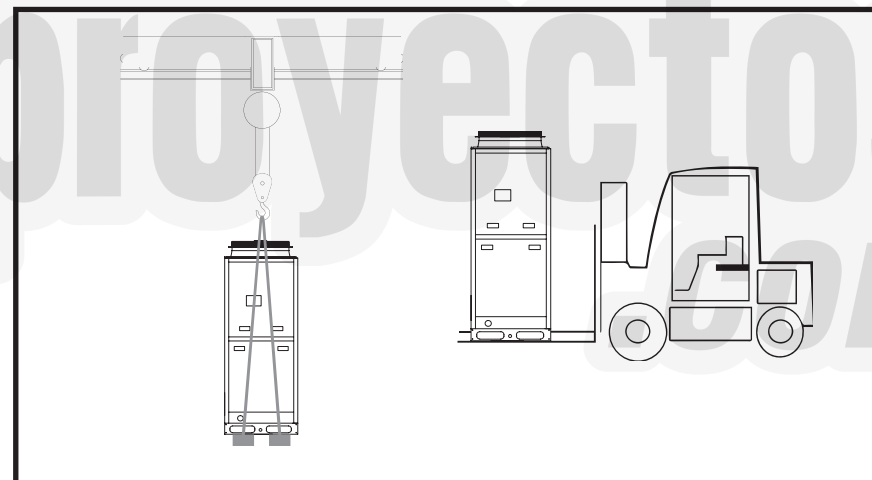


Figura 3 - Uso de montacargas o grúa para el levantamiento de la unidad



Al levantar la unidad, manténgala estable y sin inclinarla

• UBICACIÓN

La unidad debe ser revisada una vez que haya llegado a su lugar de instalación en búsqueda de cualquier tipo de daño. Todos los componentes descritos en la nota de entrega deben ser inspeccionados y revisados. En caso de que exista evidencia de daño, no remueva o repare los componentes dañados y reporte de inmediato la gravedad y tipo de daño a la compañía transportadora y al representante del fabricante, de ser posible envíe fotografías que puedan ayudar a identificar al responsable del daño sufrido.

Cualquier daño detectado durante el transporte tendrá que ser reportado y documentado al fabricante antes de ser reparado. Antes de instalar la unidad, revise que el modelo y el voltaje mostrado en la placa sean correctos. El fabricante no se hará responsable de ningún daño una vez aceptada la unidad.

El correcto uso del espacio para la unidad permitirá una mejor instalación y mantenimiento, facilitando el acceso a los puntos de servicio al personal adecuado. Consulte los esquemas presentados para las medidas de la unidad. Es necesario por lo menos un (1) metro para dar servicio al compresor, deje el espacio suficiente para la apertura de puertas del panel de control. Consulte la figura 13 para conocer los espacios mínimos. En todos los casos, quedan asentados estos precedentes para cualquier necesidad de cumplimiento de las normas locales.



¡Objetos Pesados!

Asegúrese que cualquier equipo que utilizará para levantar la unidad sea adecuado para el peso de la unidad. Cada uno de los cables (cadenas o cuerdas), ganchos de suspensión deben poder soportar el peso completo de la unidad. Los cables (cadenas o cuerdas) deben ser del mismo largo. Realice los ajustes necesarios antes de comenzar el levantamiento de la unidad. Cualquier otro tipo de levantamiento puede ocasionar daños en el equipo o materiales. Si no se siguen las instrucciones dadas anteriormente o se levanta la unidad de manera incorrecta pueden resultar en la caída del equipo y el operador/técnico puede resultar con lesiones graves e incluso la muerte.

Todo el cableado debe cumplir con las normas locales y nacionales. Los diagramas de conexión típicos se incluyen en este manual. Los amperajes mínimos de los circuitos y otra información eléctrica se encuentran en la placa de la unidad. Revise la orden de especificaciones de la unidad para la información eléctrica actual. Los esquemas eléctricos específicos y de conexión se envían con la unidad.



¡Cableado adecuado y conexión a tierra Requerido!

Todo el cableado DEBE ser realizado por personal calificado. Una instalación y conexión a tierra mal realizada representa riesgo de INCENDIO y ELECTROCUTAMIENTO.

Para prevenir estos riesgos, se DEBEN seguir los requerimientos del cableado y conexión a tierra descritos en el NEC y por las normas locales, estatales y/o nacionales. El hacer caso omiso de estas normas puede resultar en daños severos y/o la muerte.

El cable de alimentación de corriente hacia nuestro módulo debe instalarse por la parte inferior. Para mayor detalle sobre la ubicación de la perforación dirijase a la imagen ubicada en la página 34.



ADVERTENCIA

- Todo el cableado debe ser instalado de acuerdo con la normativa nacional de cableado.
- Todas las terminales y conexiones deben ser apretadas. Una conexión errónea y sin ajustar puede producir una descarga eléctrica, corto circuito o un incendio.
- Asegúrese que el voltaje de la unidad corresponde al descrito en la placa antes de comenzar la conexión eléctrica de acuerdo al diagrama de cableado.
- La unidad debe estar conectada a tierra para prevenir posibles riesgos debido a fallos en el aislamiento.
- La conexión eléctrica no debe tocar la tubería del refrigerante, el compresor, la bomba, el motor del ventilador o ninguna parte móvil de los motores de los ventiladores.
- No opere la Unidad Enfriadora de Agua con las manos mojadas, puede resultar en una descarga eléctrica.
- No utilice fusibles de diferente amperaje a los indicados. El utilizar cable, etc. Para cambiar un fusible puede causar daño al equipo o un incendio.
- Vacíe las tuberías completamente si la unidad va estar largos periodos sin funcionar. El agua debe ser drenada si el equipo no trabajará durante el invierno, el no realizar esta tarea puede ocasionar que la tubería se congele y quiebre.
- No beba el agua fría de la unidad.

PREPARANDO Y COMPROBANDO LA CONEXIÓN DEL CIRCUITO DE AGUA

Las unidades cuentan con una entrada y salida de agua para la conexión al circuito del Sistema hidráulico.

El circuito debe ser conectado a la unidad por un técnico autorizado y debe cumplir con todas las regulaciones nacionales y locales en la materia.

Los componentes listados aquí no se incluyen con la unidad, pero son suministrados bajo pedido, también si su instalación es obligatoria. Si el circuito hidráulico se ensucia, puede haber problemas. Por lo tanto recuerde lo siguiente cuando conecte el circuito:

1. Solo utilice tuberías cuyo interior se encuentre limpio.
2. Mantenga el extremo de la tubería hacia abajo cuando remueva alguna rebaba.
3. Cubra los extremos de la tubería cuando la inserte a través de la pared para evitar que el polvo o la suciedad penetren.
4. Limpie la tubería del sistema local entre el filtro y la unidad con agua corriente antes de conectar al sistema.



La presión de agua no debe exceder la presión máxima operativa de la unidad

• PROCEDIMIENTO DE VACÍO Y CARGA DE GAS REFRIGERANTE

Todo sistema que haya sido expuesto a la atmósfera debe ser convenientemente deshidratado. Eso se consigue con un procedimiento adecuado de vacío.

Para conseguir un vacío adecuado se necesita una BOMBA DE VACÍO (no compresor) y un VACUÓMETRO.

El procedimiento es el siguiente:

- Se deben definir en primer lugar, los puntos de acceso al sistema. Tanto para el lado de baja (línea de succión) como de alta (línea de líquido), utilizar las válvulas de servicio existentes en la unidad condensadora o sea el manostato de alta, conectado en la tubería de diámetro menor, y manostato de baja, conectado en la tubería de diámetro más grande.
- Una vez hecho esto, se esta en condiciones de evacuar el sistema.

Básicamente, se puede hacer de dos maneras:

*El método de Dilución

Prenda la bomba del vacío y forme vacío en la bomba (registro 1 cerrado).

Abra el registro 1 y deje evacuar el sistema hasta alcanzar por lo menos 500 micrones. Para obtener la medida, cierre el registro 1 y abra el 2 y haciendo que el vacuómetro sienta la presión del sistema. Después de alcanzar 500 micrones, aisle la bomba de vacío y abra el registro 3, dejando pasar el Nitrógeno para romper el vacío. Aíse el tubo de Nitrógeno.

Expurgue el Nitrógeno a través de la conexión entre el trecho de cobre y registro 3.

Repita la operación por lo menos dos veces, haciendo la tercera evacuación en la última fase. Al final se deben obtener por lo menos 200 micrones.



Nunca desconecte el tubo de cobre del registro 3, simplemente afloje la conexión para expurgar el Nitrógeno.

Para obtener un valor exacto del vacío aislar la bomba de vacío del sistema, cerrando el registro 1 y esperando cerca de 5 minutos hasta tener una medida exacta. Si el valor no se mantiene, el sistema aún tiene humedad o hay alguna pérdida. Siempre verifique todas las conexiones (puntos 1, 3 y válvulas).

*Metodo de Alto Vacio

Se aplica con una bomba de vacío capaz de alcanzar vacío inferior a 200 micrones en una única evacuación.

Proceda como sigue;

1. Prenda la bomba de vacío abriendo después el registro1 (fig. 15).

Posteriormente, aisle la bomba de vacío y abra el registro

2. Cuando se obtenga valor inferior a 200 micrones (trate de alcanzar el menor valor posible), estará terminado el procedimiento de vacío.



El aceite de la bomba debe cambiarse periódicamente para garantizar la eficiencia del vacío.

CARGA DE REFRIGERANTE

Después de evacuar el sistema adecuadamente, cierre los registros del manifold y aisle la bomba de vacío, el vacuómetro y tubo de Nitrógeno.

Para hacer la carga de gas refrigerante cambie el tubo de Nitrógeno (Fig. 15) por un tubo de gas refrigerante. Purgue la manguera que conecta el tubo a la válvula de servicio.

Abra la válvula de servicio que da acceso al tubo de gas refrigerante y después el registro da alta del manifold.

Para cargar adecuadamente el sistema, verifique en las etiquetas de identificación de las unidades la cantidad de gas refrigerante que se debe agregar al sistema.

Con el sistema parado, cargue el gas refrigerante líquido por la válvula de servicio de la línea de líquido (diámetro menor). Para ayudarlo, use una balanza (si no se usa un tubo graduado). Espere por lo menos 10 minutos antes de prender el equipo.

Cierre el registro de descarga del manifold, abra el registro de succión y con el sistema en funcionamiento complete la carga con gas refrigerante en forma de gas (de 5% a 20% del total). Verifique en la balanza el peso del gas refrigerante que fue agregado al sistema. Si la carga esta completa cierre el registro de succión del manifold, desconecte las mangueras de la succión y descarga y cierre el registro del tubo.

El procedimiento de carga esta terminado.

RECOGIDO DEL GAS REFRIGERANTE

Si por algún motivo hubiese necesidad de retirar/perder el gas refrigerante, las válvulas de servicio de estas unidades permiten recoger el gas refrigerante del sistema dentro de la unidad condensadora.

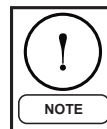
Procedimiento:

1° paso: Conectar las mangueras del manifold a los ventiles de las válvulas de servicio de la unidad condensadora.

2° paso: Cerrar la válvula de servicio de la línea de líquido 1/4"

3° paso: Conectar la unidad en enfriamiento observando que las presiones del sistema alcancen 2 psig..

En ese momento cerrar la válvula de servicio de la línea de succión 3/8" para que el gas refrigerante sea recogido.



El refrigerante debe ajustarse un 20% para alcanzar la temperatura de evaporación. Puede verificar la carga en la siguiente página.

VISUALIZADOR DE CARGA

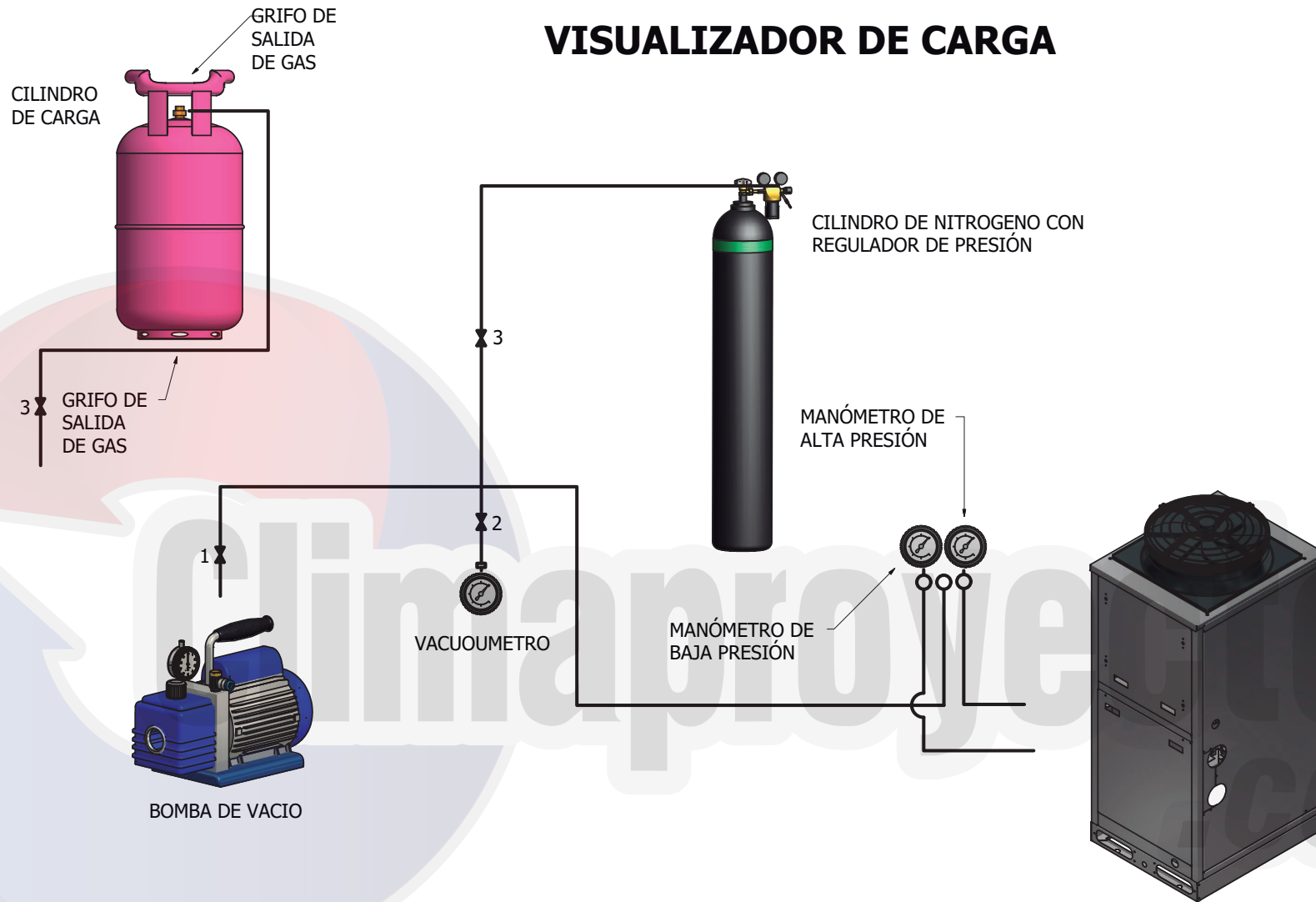


DIAGRAMA PARA LA OBTENCIÓN DE VACIO Y PARA CARGA DE REFRIGERANTE

CARGA DE REFRIGERANTE				RANGOS DE PRESIÓN	
MODELO	TR	Refrigerante (Lbs)	Refrigerante (Kg)	PRESIÓN ALTA	PRESIÓN BAJA
CLIM	12.5				
CLIM	10	4.5 - 9	2.10 - 3.40	380 - 540 psi	100 - 140 psi
CLIM	7.5	4 - 8	1.80 - 3.60	380 - 540 psi	100 - 140 psi
CLIM	5	2 - 5	0.90 - 2.30	380 - 540 psi	100 - 140 psi

TABLA DE PRESIÓN - TEMPERATURA

Condiciones de Saturación

°C	°F	R-410A
-45	-49.0	6.4
-44	-47.2	7.5
-43	-45.4	8.4
-42	-43.6	10.1
-41	-41.8	10.5
-40	-40.0	11.6
-39	-38.2	12.7
-38	-36.4	13.9
-37	-34.6	15.2
-36	-32.8	16.5
-35	-31.0	17.8
-34	-29.2	19.1
-33	-27.4	20.6
-32	-25.6	22.0
-31	-23.8	23.5
-30	-22.0	25.1
-29	-20.2	26.7
-28	-18.4	28.4
-27	-16.6	30.1
-26	-14.8	31.8
-25	-13.0	33.7
-24	-11.2	35.5
-23	-9.4	37.5
-22	-7.6	39.5
-21	-5.8	41.5
-20	-4.0	43.7
-19	-2.2	45.8
-18	-0.4	48.1
-17	1.4	50.4

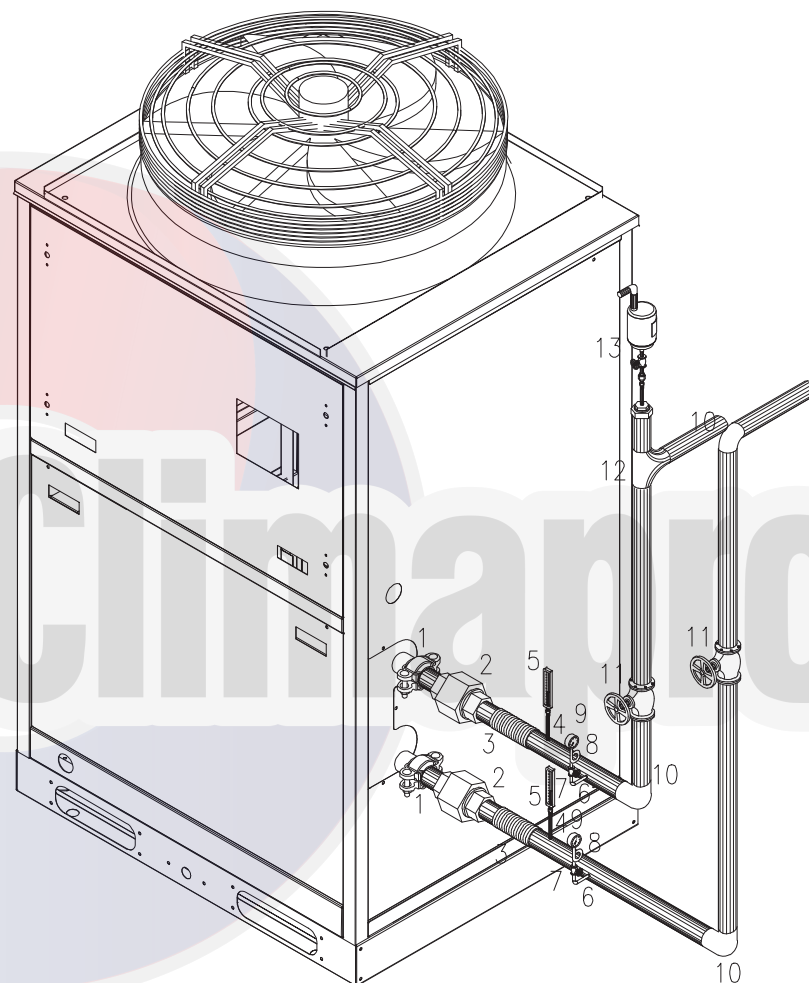
°C	°F	R-410A
-16	3.2	52.8
-15	5.0	55.2
-14	6.8	57.7
-13	8.6	60.3
-12	10.4	62.9
-11	12.2	65.7
-10	14.0	68.5
-9	15.8	71.3
-8	17.6	74.3
-7	19.4	77.3
-6	21.2	80.4
-5	23.0	83.6
-4	24.8	86.9
-3	26.6	90.2
-2	28.4	93.7
-1	30.2	97.2
0	32.0	100.8
1	33.8	104.5
2	35.6	108.3
3	37.4	112.2
4	39.2	116.2
5	41.0	120.3
6	42.8	124.5
7	44.6	128.8
8	46.4	133.1
9	48.2	137.6
10	50.0	142.2
11	51.8	146.9
12	53.6	151.7

°C	°F	R-410A
13	55.4	156.6
14	57.2	161.6
15	59.0	166.7
16	60.8	172.0
17	62.6	177.3
18	64.4	182.8
19	66.2	188.4
20	68.0	194.1
21	69.8	199.9
22	71.6	205.8
23	73.4	211.9
24	75.2	218.1
25	77.0	224.4
26	78.8	230.9
27	80.6	237.5
28	82.4	244.2
29	84.2	251.1
30	86.0	258.0
31	87.8	265.2
32	89.6	272.4
33	91.4	279.8
34	93.2	287.4
35	95.0	295.1
36	96.8	302.9
37	98.6	310.9
38	100.4	319.0
39	102.2	327.3
40	104.0	335.7
41	105.8	344.3

°C	°F	R-410A
42	107.6	353.1
43	109.4	362.0
44	111.2	371.0
45	113.0	380.2
46	114.8	389.6
47	116.6	399.2
48	118.4	408.9
49	120.2	418.8
50	122.0	428.8
51	123.8	439.0
52	125.6	449.4
53	127.4	460.0
54	129.2	470.7
55	131.0	481.6
56	132.8	492.7
57	134.6	504.0
58	136.4	515.5
59	138.2	527.1
60	140.0	539.0
61	141.8	551.0
62	143.6	563.2
63	145.4	575.6
64	147.2	588.2
65	149.0	600.9
66	150.8	613.9
67	152.6	627.1
68	154.4	640.5
69	156.2	654.1
70	158.0	667.8

Valores al nivel del mar, agregar 0.5 psig por cada 300 m de altura.

CONEXIÓN HIDRÁULICA TÍPICA PARA UNIDAD ENFRIADORA DE AGUA



VENTAJAS

1. Conexión izquierda y derecha disponible
2. Accesorios incluidos dentro del equipo:
 - a) Válvula de control de 2 vías (Equipo hijo)
 - b) Válvula reguladora de flujo
 - c) Interruptor de flujo
 - d) Válvulas de seccionamiento
 - e) Filtro "Y" (Opcional)

- 1.- CONEXIÓN VICTAULIC
- 2.- TUERCA UNIÓN O BRIDA
- 3.- MANGUERA ANTIVIBRATORIA
- 4.- TERMOPOZO
- 5.- TERMÓMETRO
- 6.- VÁLVULA DE COMPUERTA
- 7.- VÁLVULA DE AGUJA
- 8.- SNUBBER/RIZO
- 9.- MANÓMETRO DE RELOJ
- 10.- CODO DE 90°
- 11.- VÁLVULA DE CIERRE
- 12.- TEE
- 13.- VÁLVULA ELIMINADORA DE AIRE



La válvula eliminadora se recomienda este colocada en el punto más alto de la instalación y/o contar con un tanque separador de aire.

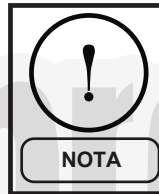
• COMPROBACIÓN DE LA FUENTE ELÉCTRICA

Las unidades requieren energía eléctrica trifásica con conexión a tierra.

- Verificar que el interruptor termo-magnético es de la capacidad correcta para la unidad _____
- Revise que todas las conexiones eléctricas están aseguradas. _____
- Revise en búsqueda de falsos contactos en tierra, además de todo el cableado _____
- Revise las conexiones internas de control y energía _____
- Mida el voltaje en todas las unidades, tierra, neutral y línea trifásica _____
- Revise que la protección de sobrecarga de los motores se encuentre acorde a los requerimientos del diseño y en modo automático _____
- Verificador de Voltaje (*Motor Saver), que sea ajustado para suministrar el voltaje de alimentación correcto para la unidad. _____



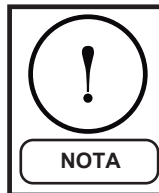
*El porcentaje de desequilibrio del suministro eléctrico debe ser calculado con la fórmula siguiente, y ajustado con la perilla de DESBALANCE



El panel de control de la unidad cuenta con un ducto de ventilación, y no debe ser obstruido de ninguna manera.

$$\text{PORCENTAJE DE DESEQUILIBRIO} = \frac{[(\text{DESVIACIÓN MEDIA MÁXIMA}) / (\text{PROMEDIO})] \times 100}{1}$$

LUCES INDICADORAS DE DIAGNÓSTICO (ESTADO DE LED)	
OPERACIÓN REGULAR	SIEMPRE VERDE
RETRASO DE INICIO	VERDE INTERMITENTE
FASE INVERSA	ROJO INTERMITENTE
DESEQUILIBRIO DE FASE	LAPSOS EN ROJO
ALTO/ BAJO VOLTAJE	ROJO CONSTANTE



Las unidades vienen ajustadas de fábrica, sin embargo el suministro eléctrico puede variar en cada instalación y debido a este desequilibrio debe ajustarse antes de ponerla en marcha, esto con el fin de proteger los motores y componentes eléctricos de todas las unidades

• INSPECCIÓN DEL PANEL DE CONTROL

- Verifique que el Panel de Control se encuentre libre de objetos extraños _____
- Energice la unidad con corriente eléctrica de 3 fases _____
- La fase de desequilibrio debe ser menor que el 2% de la media _____
- Encienda cada uno de los ventiladores para asegurarse que la rotación es la correcta _____
- Encienda la bomba de agua (si aplica) para asegurarse que está correctamente energizada _____

Una vez terminada la inspección de los puntos de instalación anteriores y asegurándose de que todos los elementos de la unidad son correctos, la unidad puede ser encendida.

Coloque el interruptor de la **UNIDAD DE CONTROL** en posición de **Encendido (ON)** (Fig. 15) para encender el panel de control con **24 voltios**.

• PUESTA EN MARCHA

Después de energizar el controlador, espera 5 minutos para que la unidad se encuentre lista para su operación.

La secuencia de operación comenzará por revisar todos los puntos de seguridad pre programados en la unidad. Si todas las condiciones requeridas están correctas, la unidad estará lista para iniciar operaciones.

UNIDAD DE CONTROL

Para iniciar operaciones, coloque el interruptor ON/ OFF (Fig. 15) en la posición de Encendido (ON).

Después de 6 segundos el control ordenará el inicio de la bomba de agua.

Si se detecta el flujo de agua en las tuberías, la secuencia interna de la unidad comenzará.

ON / OFF | Encendido / Apagado

• COMPRESORES

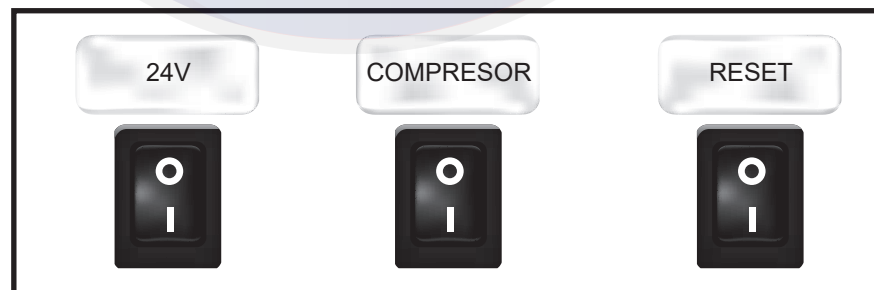
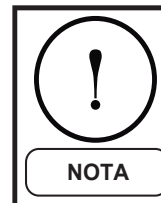


Fig. 15 Modo de Solo Frio

Coloque el interruptor APG1, 24V (Fig. 15) en posición de Encendido (ON) después de haber colocado también el interruptor APG2 en la misma posición, esto habilitará el inicio del ciclo del compresor.



Las unidades vienen ajustadas de fábrica, sin embargo el suministro eléctrico puede variar en cada instalación y debido a este desequilibrio debe ajustarse antes de ponerla en marcha, esto con el fin de proteger los motores y componentes eléctricos de todas las unidades



El interruptor APG4 (Fig. 15) selecciona el modo de operación de la unidad, ya sea que trabaje solo enfriando o con la bomba de calor. Si desea operar la unidad como bomba de calor coloque el interruptor en posición de Encendido (ON)

• REGISTRO DE PUESTA EN MARCHA DE LA UNIDAD

Es necesario, llenar la siguiente información cuando se realice la puesta en marcha de la unidad por primera vez

FECHA: _____

LUGAR DE TRABAJO: _____

UBICACIÓN: _____

MODELO DE LA UNIDAD: _____

No. SERIAL: _____

MODELO DEL COMPRESOR 1: _____ No. SERIAL: _____

MODELO DEL COMPRESOR 2: _____ No. SERIAL: _____

TIPO DE COMPRESOR 1 (X): FIJO _____ DIGITAL _____ VRD _____

TIPO DE COMPRESOR 2 (X): FIJO _____ DIGITAL _____ VRD _____

MODELO DE LA BOMBA 1: _____ No. SERIAL: _____

MODELO DE LA BOMBA 2: _____ No. SERIAL: _____

MODELO DEL VARIADOR DE FRECUENCIA: _____ No. SERIAL: _____

MODELO DEL CONTROLADOR: _____ No. SERIAL: _____

VERSIÓN DEL SOFTWARE: _____

FILTRO "S" (S/N): _____ TIPO DE INTERRUPTOR DE FLUJO (X): SENSOR ULTRASÓNICO DE FLUJO _____ INTERRUPTOR DE FLUJO _____

INFORMACIÓN DE PLACA: VOLTAJE _____ AMPERAJE _____ CARGA DE R410A _____

CONFIGURACIONES: CONFIGURACIÓN DE LA TEMPERATURA: _____ RETARDO: _____ DESBALANCEO _____

	INICIAL	30 MINUTOS	60 MINUTOS
CAPACIDAD DE OPERACIÓN			
TEMPERATURA DE ENTRADA DE AGUA			
TEMPERATURA DE SALIDA DE AGUA			
PRESIÓN DE ENTRADA DE AGUA			
PRESIÓN DE AGUA DE AGUA			
VOLTAJE DE LA BOMBA			
AMPERAJE DE LA BOMBA			

	CIRCUITO 1	CIRCUITO 2	CIRCUITO 1	CIRCUITO 2	CIRCUITO 1	CIRCUITO 2
PRESIÓN DE SUCCIÓN						
PRESIÓN DE DESCARGA						
TEMPERATURA DE SUCCIÓN SATURADA						
TEMPERATURA DE SUCCIÓN SATURADA						
SOBRECALENTAMIENTO						
SUBENFRIAMIENTO						

		INICIAL		30 MINUTOS		60 MINUTOS	
		CIRCUITO 1	CIRCUITO 2	CIRCUITO 1	CIRCUITO 2	CIRCUITO 1	CIRCUITO 2
COMPRESOR	VOLT L1-L2						
	VOLT L1-L3						
	VOLT L2-L3						
	AMP L1						
	AMP L2						
	AMP L3						
HORAS DE OPERACIÓN							
INICIO DE CONTADOR DE CICLOS DEL COMPRESOR							

NIVEL DE ACEITE



MOTOR DEL VENTILADOR	VOLT L1-L2						
	VOLT L1-L3						
	VOLT L2-L3						
	AMP L1						
	AMP L2						
	AMP L3						
UNIDAD GENERAL	VOLT L1-L2						
	VOLT L1-L3						
	VOLT L2-L3						
	AMP L1						
	AMP L2						
	AMP L3						
DESEQUILIBRIO DE VOLTAJE							
DESEQUILIBRIO DE AMPERAJE							

CLIENTE

TÉCNICO

CONFIGURACIÓN DEL CONTROLADOR DE FRECUENCIA: _____

RECOMENDACIONES / COMENTARIOS: _____

MANTENIMIENTO

El servicio o mantenimiento de estas unidades debe ser realizado por personal experimentado con entrenamiento específico en refrigeración. Revise los dispositivos de seguridad repetidamente y los componentes de control de ciclado deben ser analizados y corregidos antes de iniciar el reseteo.

El diseño simplificado del circuito de refrigeración elimina totalmente potenciales problemas durante la operación regular de la unidad. No requiere mantenimiento en el circuito de refrigeración siempre y cuando la unidad opere de manera regular.

La facilidad al momento de efectuar el mantenimiento ha sido considerada durante la fase de diseño; de tal manera, la unidad es de fácil acceso para el servicio y mantenimiento. Accediendo por el panel ubicado en la parte frontal de la unidad, el servicio y mantenimiento de la unidad pueden ser realizados de manera sencilla.

Los componentes eléctricos se encuentran ubicados en la caja de terminales colocada en la parte superior del panel frontal, esto permite un fácil acceso a los mismos.

Bajo circunstancias normales, esta unidad enfriadora de Agua solamente requiere una revisión y limpieza de la entrada de aire a través de la superficie de la bobina. Esta puede ser realizada de manera mensual o trimestral dependiendo del medio ambiente en el que han sido instaladas las unidades.

Cuando el medio ambiente constantemente se encuentra invadido con partículas de grasa o polvo, las bobinas deben ser limpiadas por un técnico en servicio de aire acondicionado de manera regular para asegurar que la capacidad de enfriamiento sea adecuada y por ende la operación eficiente de la unidad. El tiempo de vida regular de la unidad puede ser acortado si no se realiza el servicio adecuado.

Para una durabilidad y rendimiento constante de la unidad, debe realizarse siempre un mantenimiento adecuado y de manera regular.

Durante periodos largos de operación, el intercambiador de calor se ensuciará, perjudicando la efectividad y reduciendo el rendimiento de las unidades. Consulte con su proveedor local a cerca de la limpieza del intercambiador de calor.

El circuito interno de agua no requiere de mayor mantenimiento o servicio, a excepción de la alguna falla en la bomba de agua. Se recomienda llevar a cabo una revisión regular del filtro de agua, y reemplazarlo si se encuentra sucio u obstruido.

Siempre revise el nivel de agua del sistema, con el fin de proteger los componentes móviles en el kit hidráulico de un sobrecalentamiento y desgaste excesivo.



La empresa no se hace responsable por el mal funcionamiento de la unidad si la principal causa es la falta de mantenimiento o las condiciones de operación de la unidad no corresponden a las recomendadas en este manual.

GENERAL

Deben realizarse revisiones de rutina y mantenimiento durante la Operación inicial así como de manera periódica durante la puesta en marcha. Estas incluyen, verificación de líneas de líquidos, mediciones de condensación y presión de succión, también se debe revisar que la unidad cuente con un sobrecalentamiento y sub enfriamiento normal. Se recomienda una programación del mantenimiento al final de esta sección.

MANTENIMIENTO DEL COMPRESOR

Los compresores de tipo de desplazamiento son completamente herméticos, y no requieren otro mantenimiento más que la revisión del nivel de aceite

TERMINALES ELÉCTRICAS

Las conexiones eléctricas deben ser inspeccionadas y en caso de ser necesario deben apretarse. El calor y las vibraciones pueden causar que las conexiones se aflojen y se caigan, provocando de esta manera arcos de tensión.

Para el servicio de los componentes eléctricos:

- Desconecte la fuente de poder principal antes de reparar o reemplazar algún componente o cable.
- Apriete todas las conexiones de los cables conectados al bloque de la terminal y/o los componentes.
- Revise conectores, cables y/o componentes con marcas de quemadura, cables desgastados, etc. Si alguno presenta estas condiciones debe ser reparado o reemplazado.
- La tensión en el equipo debe ser revisado con un medidor de manera periódica para asegurar el suministro adecuado de energía.



No realice el cableado del control con cables de alto voltaje. El alto voltaje puede interferir con las señales de control y/o pueden causar un rendimiento irregular o bajo.

Cada unidad es empacada con el cableado completo. Tenga a la mano los diagramas al momento de realizar las conexiones. Las conexiones eléctricas necesarias al momento de realizar la instalación son: Línea de Energía de suministro a la entrada de poder y el cableado de control para el control remoto.



ADVERTENCIA

Riesgo de descarga eléctrica, puede causar lesiones y la muerte. Desconecte todas las fuentes de energía eléctrica cuando trabaje dentro de la unidad. Existen voltajes potencialmente letales dentro del equipo durante su operación.

Revise todas las precauciones y advertencias incluidas en este manual. Solo personal calificado debe realizar el mantenimiento de esta unidad.

CONDENSADOR

El mantenimiento consiste principalmente en retirar la suciedad y los residuos de la superficie exterior de las aletas y la reparación de los daños en las mismas.

Limpie las aletas con una aspiradora, agua fría, aire comprimido o una brocha blanda (no metálica). Cuando se trata de unidades instaladas en ambientes que resulten corrosivos, la limpieza de las aletas debe formar parte del programa de mantenimiento regular.

En este tipo de instalaciones el polvo y escombros deben ser removidos rápidamente para evitar la acumulación que obstaculizará el funcionamiento regular de la unidad.



ADVERTENCIA

Riesgo de descarga eléctrica, puede causar lesiones o la muerte.

Riesgo de lesiones graves. El ventilador puede ponerse en marcha y causar lesiones. Desconecte todas las fuentes de energía antes de inspeccionar el ventilador.

FILTRO DESHIDRATADOR

Cualquier partícula proveniente de la tubería del condensador, compresor o de diversos componentes es barrido por el refrigerante dentro de la línea de líquido y atrapado por el filtro secador.

Se recomienda reemplazar el filtro secador cada que se realice alguna reparación en la línea de enfriamiento.

VÁLVULA DE EXPANSIÓN

La función de válvula de expansión es mantener el suministro adecuado de refrigerante al Evaporador. Esto con el fin de satisfacer las condiciones de carga.

Antes de ajustar el sobre calentamiento, revise que la unidad de carga sea correcta y que la línea de líquido este completamente llena y sin burbujas, además de que el circuito esté operando bajo condiciones estables de carga

La succión de sobrecalentamiento para la descarga de succión del evaporador se ajusta en la fábrica para 10° F.



ADVERTENCIA

Riesgo de descargas explosivas de refrigerante a alta presión. Esto puede causar lesiones personales o daño al equipo. Nunca afloje ninguna conexión en las líneas de refrigerante o eléctricas hasta que se haya despresurizado por ambos lados el compresor

• 1. PROGRAMA DE MANTENIMIENTO ANUAL

Antes de realizar alguna tarea a la unidad, asegúrese de contar con el Equipo Personal de Seguridad (EPS) adecuado, y que la unidad se encuentra apagada y en reposo. Igualmente se recomienda conectar la unidad 24 horas antes de la primer puesta en marcha para empezar a calentar el cárter del compresor.

1.1 MANTENIMIENTO HIDRÁULICO													
		Ene	Feb	Mar	Abr	May	Jun	Jul	Ago	Sep	Oct	Nov	Dic
Limpieza del filtro del circuito hidrónico, si existe	Plan	x	x	x	x	x	x	x	x	x	x	x	x
	Real												
Inspección visual de todas las tuberías de agua en busca de goteras	Plan	x	x	x	x	x	x	x	x	x	x	x	x
	Real												
Reemplazo de agua en el circuito hidrónico	Plan	x	x	x	x	x	x	x	x	x	x	x	x
	Real												

1.2 MANTENIMIENTO ELÉCTRICO													
		Ene	Feb	Mar	Abr	May	Jun	Jul	Ago	Sep	Oct	Nov	Dic
Volver a apretar los conectores y terminales en el panel eléctrico, partes del control, energía y cajas de conexión (Trimestral)	Plan	x			x			x			x		
	Real												
Inspección física de todos los conectores y relays en el panel eléctrico (Mensual)	Plan	x	x	x	x	x	x	x	x	x	x	x	x
	Real												
Revisión de amperaje de todos los motores eléctricos compararlos de acuerdo a la placa del equipo para detectar anomalías (Trimestral)	Plan	x			x			x			x		
	Real												
Verificar de forma física si existen falsos contactos (Mensual)	Plan	x	x	x	x	x	x	x	x	x	x	x	x
	Real												
Verifica el ajuste y estado de las protecciones eléctricas y fusibles; estos deben estar bajo las especificaciones del fabricante (Bimensual)	Plan	x		x		x		x		x		x	
	Real												
Limpieza del panel Eléctrico (Mensual)	Plan	x	x	x	x	x	x	x	x	x	x	x	x
	Real												

1.3 INSPECCIÓN FÍSICA

		Ene	Feb	Mar	Abr	May	Jun	Jul	Ago	Sep	Oct	Nov	Dic
Limpieza del condensador con agua a presión (Bimensual)	Plan	x		x		x		x		x		x	
	Real												
Revisar presión del refrigerante (Trimestral)	Plan	x			x			x			x		
	Real												
Inspección de aspas de ventiladores, limpieza de aspas (Trimestral)	Plan	x			x			x			x		
	Real												
Revisión de consumo de energía de los compresores para determinar la pérdida de refrigerante (Trimestral)	Plan	x			x			x			x		
	Real												
Inspección del aceite del compresor (Mensual)	Plan	x	x	x	x	x	x	x	x	x	x	x	x
	Real												
Revisión y limpieza del interior del equipo (Bimestral)	Plan	x		x		x		x		x		x	
	Real												
Revisión de línea de drenaje condensado, no debe estar obstruida (Trimestral)	Plan	x			x			x			x		
	Real												
Revisión del historial de alarmas (Mensual)	Plan	x	x	x	x	x	x	x	x	x	x	x	x
	Real												

Si se ha realizado el cambio de algún componente en el circuito de refrigeración, se recomienda cambiar el filtro deshidratador

SOLUCIONES PROBLEMAS COMUNES

Cuando se detecta algún fallo en la unidad, es necesario apagar completamente el equipo antes de proceder con alguno de los procedimientos enlistados aquí.

Los siguientes consejos son sugerencias para resolver fallas comunes en el equipo. Si se presenta alguna falla que no se encuentre en esta lista póngase en contacto con su distribuidor más cercano. Bajo ninguna circunstancia intente solucionar el problema usted mismo.

PROBLEMA	POSIBLES CAUSAS	POSIBLES PASOS CORRECTIVOS
El compresor no arranca	Interruptor principal de desconexión del compresor abierto	Cierre el interruptor
	Fusible quemado. Interruptores del circuito abiertos	Revise los circuitos eléctricos y las bobinas en busca de cortos circuitos. Revise posibles sobrecargas. Busque conexiones sueltas o corroídas. Reemplace el fusible o re inicie los interruptores después de que se corrija la falla.
	Se dispararon sobrecargas térmicas	Las sobrecargas se reinician automáticamente. Revise voltajes, tiempos de ciclos y la operación mecánica. Permita tiempo para el auto reinicio
	Contactora o bobina con defectos	Reemplace la parte defectuosa
	Apago del sistema por medio de dispositivos de protección de equipos	Determine el tipo y causa del apagado y corrijalo antes de reiniciar el equipo
	No se requiere enfriamiento	Nada. Espera hasta que la unidad requiera del enfriamiento
	Línea de líquido del solenoide no abrirá	Repare o reemplace el solenoide. Revise el cableado
	Problema eléctrico con el motor	Revisé el motor en busca de aberturas, cortos o quemaduras
	Humedad en el compresor	Reemplace el compresor
El compresor no cambia de fase	Cableado suelto	Revise todas las uniones. Apriete todos los tornillos de las terminales
	Control de Capacidad defectuoso	Reemplace la parte
	Cableado o sensor defectuoso	Reemplace
	Etapas no establecidas para su aplicación	Ajuste los parámetros del controlador para la aplicación

PROBLEMA	POSIBLES CAUSAS	POSIBLES PASOS CORRECTIVOS
Ruido o vibración del Compresor	Fase invertida	Problemas de control
	Compresor funcionando en inversa	Revise la unidad y el compresor para la corrección de fase
	Tubería equivocada o soporte en canal de succión o descarga	Reubicar, añadir o retirar suspensores
	Falla mecánica del compresor	Reemplazar
Descarga de Alta Presión	Gases no condensables en el sistema	Extraiga los gases no condensables con los procedimientos adecuados o cambie la carga
	Circuito sobrecargado con refrigerante	Retire el exceso de refrigerante, revise el líquido de sub enfriamiento
	Descarga opcional apagada, la válvula no está abierta	Abra la válvula
	El control del ventilador del condensador no está conectado	Corrija la conexión
	Ventilador no funciona	Revise el circuito eléctrico y el motor del ventilador
	Bobina del condensador sucia	Limpie la bobina

PROBLEMA	POSIBLES CAUSAS	POSIBLES PASOS CORRECTIVOS
Baja presión de succión	Cambios rápidos de carga	Estabilice la carga
	Falta de Refrigerante	Revise si existen fugas, repárelas y añada refrigerante. Compruebe el visor del líquido
	Línea de líquido de filtrado del secador sucia	Revise la caída de presión a través del filtro del secador. Reemplace
	Mal funcionamiento de la válvula de expansión	Repare o reemplace y ajuste para un sobrecalentamiento apropiado
	Temperatura de condensación muy baja	Revise la manera de regular la temperatura del condensador
	El compresor no inicia de manera adecuada	Revise los pasos correctivos – Intervalos de inicio del compresor muy bajos
	Flujo de Agua insuficiente	Corrija el flujo
	Exceso de aceite o uso de aceite equivocado	Retire o cambie el aceite
	Evaporador sucio	Tire o limpie químicamente
Interruptor de protección térmica del compresor abierto	Operando más allá de las condiciones del diseño	Corrija las condiciones para que se ubiquen dentro de los límites aceptados
	La válvula de descarga no está abierta	Abra la válvula
	Ciclado rápido	Estabilice la carga o los ajustes de control para la aplicación
	Rango de voltaje o desbalanceo	Revise y corrija
	Sobrecalentamiento alto	Ajuste para corregir el sobrecalentamiento
	Falla mecánica en el compresor	Reemplace el compresor

PROBLEMA	POSIBLES CAUSAS	POSIBLES PASOS CORRECTIVOS
El nivel de aceite del compresor es muy alto o muy bajo	Aceite derramado en tubería	Revise la tubería del refrigerante y corrija
	Bajo nivel de aceite	Verifique el sobrecalentamiento, añada aceite
	La línea del aceite está suelta	Repare
	Nivel muy alto con el compresor trabajando	Confirme el correcto sobrecalentamiento, retire el aceite
	Flujo de agua insuficiente – Nivel muy alto	Corrija el flujo, verifique el sobrecalentamiento
	Líquido excesivo en la caja del cigüeñal – Nivel muy alto	Verifique el calentamiento de la caja del cigüeñal. Revise la operación de la línea de líquido de la válvula del solenoide
	Ciclos cortos	Estabilice la carga o corrija los ajustes del control para la aplicación
	Funcionamiento de la válvula de operación o selección	Confirme el sobrecalentamiento a condiciones de carga mínima y máxima
	Fallas mecánicas del compresor	Reemplace el compresor
Aceite incorrecto para aplicación	Verifique	
Sobrecarga de relevos del Motor o Interruptores de Circuito abiertos	Desbalance de voltaje o fuera de rango	Alimentación de energía
	Cableado o conexión a tierra defectuosa en el motor	Reemplace el compresor
	Cableado de energía flojo o conectores quemados	Revisé todas las conexiones y apriételas, reemplace los conectores
	Alta temperatura del condensador	Revise pasos de corrección para descarga de alta presión

PROBLEMA	POSIBLES CAUSAS	POSIBLES PASOS CORRECTIVOS
El equipo no enciende	Voltaje no adecuado	Revise el voltaje y corríjalo
	No hay flujo de agua en el sistema	Purgue el sistema
	El flujo de agua está a la inversa	Revise la dirección del flujo
El equipo enciende pero no enfría lo suficiente	El valor de la temperatura está mal configurado	Ajuste rangos
	Condensador sucio	Limpie el condensador
	La succión y descarga de aire se encuentra obstruido	Retire cualquier posible obstáculo
	No hay suficiente refrigerante en el sistema	Contacte a la fábrica. Revise que el sistema no tenga fugas
	Flujo de agua insuficiente en el sistema	Revise el sistema de bombeo
	El agua en el sistema está sucia o con residuos	Drene el agua sucia o con residuos y reemplácela con agua limpia
No funcionan los ventiladores	No hay energía	Revise la conexión eléctrica (Falsos contactos)
	Motor defectuoso	Contacte a la fábrica
El motor del ventilador se encuentra protegido	Circuito eléctrico equivocado	Revise el circuito y corríjalo de ser necesario
	Retraso en el inicio de sobrecalentamiento	Contacte a la fábrica
No arranca la bomba de agua	No hay energía	Revise las conexiones eléctricas
	Bomba con posibles defectos	Revise la bomba de agua o reemplácela de ser necesario

Esta garantía aplica solo para equipos comercializados por el fabricante y sus distribuidores nacionales. El fabricante garantiza la operación de este equipo, además de la mano de obra empleada en la fabricación de los mismos, para el periodo de acuerdo a la tabla adjunta, contra cualquier defecto de fabricación a partir de la fecha de entrega del producto, bajo lo siguiente:

TERMINOS Y CONDICIONES

- El servicio de garantía solo puede ser llevado a cabo por un centro de servicio autorizado, siempre y cuando los productos sean comercializados por el fabricante y/o uno de sus distribuidores autorizados en México. Puede consultar la ubicación de su distribuidor autorizado más cercano llamando al teléfono 01 800 890 59 17.
- Para hacer efectiva esta garantía debe notificar la falla o desperfecto al número 01 800 890 59 17, guarde el número de reporte del servicio que le será dado al momento de reportar la falla, además del informe de servicio para validar que el equipo dejó de funcionar debido a un defecto en los componentes del equipo.
- Durante la vigencia de la garantía, el fabricante, a través de sus centros de servicio autorizados se compromete a reparar el equipo cuando el fallo de deba a un error de fabricación. En cuyo caso el fabricante será responsable de la entrega del repuesto(s) y cubrir el costo de la mano de obra necesaria.
- Los repuestos y partes utilizadas al momento de reparar la unidad no tendrán ningún costo para el cliente, siempre y cuando no haya concluido el periodo de garantía especificado en esta política.
- En la sección anterior no se incluye la mano de obra.
- Esta garantía no cubre daños o reparaciones que sean requeridas como resultado de errores en la instalación del equipo.

ESTA GARANTÍA NO ES VÁLIDA EN ALGUNO DE LOS SIGUIENTES CASOS

1. Cuando el producto ha sido utilizado en condiciones distintas a lo normal.
2. Cuando el producto no ha sido operado de acuerdo con las instrucciones de uso incluidas en este manual
3. Cuando el equipo ha sido alterado, reparado o instalado por personal no autorizado por el fabricante

En caso de la pérdida o extravío de esta política, el cliente puede solicitar un reemplazo en el lugar donde adquirió el equipo o directamente con el fabricante, previa presentación del comprobante de compra (Factura).





Av. Central No. 285, Parque Logístico,
Deleg. La Pila, San Luis Potosí, C.P. 78422
Más Información (444) 161.50.43
info@clima-flex.com
service@clima-flex.com
ventas@clima-flex.com
Lada sin costo **01 800 890 59 17**
US Toll Free **01 800 201 48 16**