

# DVM CHILLER

---

## Manual de instalación

Series AG010KSV\*\*\* / AG015KSV\*\*\*

---

- Gracias por comprar este producto Samsung.
- Antes de poner en funcionamiento esta unidad, lea detenidamente este manual de instalación y guárdelo para referencia futura.



**SAMSUNG**

# Contenido

---

## INSTALACIÓN

<b>Información de seguridad</b>	<b>3</b>
<b>Preparación para la instalación</b>	<b>8</b>
Especificaciones	8
Clasificación del DVM CHILLER	10
Cómo mover el producto	10
Ubicación del centro de gravedad	11
Accesorios (especificación básica)	11
Suministro de campo	11
<b>Cómo elegir dónde instalar el producto</b>	<b>12</b>
Guía de instalación en la costa	12
<b>Espacio necesario para la instalación</b>	<b>14</b>
<b>Construcción e instalación de la base</b>	<b>16</b>
Construcción de la base de apoyo	16
Instalación del producto	17
Soporte de la base y posición de los pernos de anclaje	17
Ejemplos de construcción del drenaje	17
Precauciones para la instalación	18
<b>Instalación del conducto de prevención contra viento y nieve</b>	<b>20</b>
Instalación del conducto de descarga alrededor de los obstáculos	20
Instalación del conducto de descarga en regiones de bajas temperaturas	20
Instalación del conducto de descarga en zonas con mucho viento	21
<b>Instalación de la tubería de agua</b>	<b>22</b>
Diagrama de la tubería de agua	22
Instalación de la tubería de agua	23
Aseguramiento del almacenamiento de agua	26
Instalación de la tubería de agua	26
<b>TRABAJOS DE ELECTRICIDAD</b>	
<b>Trabajos de cableado eléctrico</b>	<b>27</b>
Especificaciones del cable de alimentación y del disyuntor	27
Configuración de los cables de alimentación y comunicación	28
Conexión del cable de alimentación	29
Conexión del cable de comunicación	30
Trabajo de cableado de contactos externos	30
Selección del terminal tipo anillo sin soldadura	36

Conexión del terminal de alimentación	37
Fijación del cable de alimentación	39
Fijación del cable de puesta a tierra	40
Salida del cable de alimentación	40
Instalación del dispositivo de solución	40
Conexión de toma de tierra	41

## Configuración de la función de las teclas **42**

Configuración del controlador hidráulico opcional	42
Cómo establecer la opción del controlador hidráulico	45
Configuración de la opción del controlador hidráulico	51

## ANTES DEL FUNCIONAMIENTO

### Puntos de control después de la instalación **57**

Funcionamiento de prueba	58
Funcionamiento de prueba de cada unidad CHILLER	59

## MANTENIMIENTO

### Mantenimiento **61**

Denominación de las partes	61
Instalación de la tubería de agua	62
Normas para el mantenimiento del agua	64
Mantenimiento del intercambiador de calor de placas	66
Interrupción en el funcionamiento durante el invierno	67
Interrupción en el funcionamiento durante un tiempo prolongado	67
Inspección para el funcionamiento normal	68
Rango de caudal de agua refrigerada/caliente	68
Gestión del agua refrigerada	69
Rango de temperaturas del agua	69
Prevención ante congelación	70
Pantalla de error	73
Pantalla de historial de errores	76
Prueba de estanqueidad y vaciado	76
Solución de problemas	78
Mantenimiento periódico	80

### Características inteligentes rápidas **83**

# Información de seguridad

Advertencia de la propuesta 65 del Estado de California (EE. UU.)

**⚠ ADVERTENCIA :** Cáncer y Daño Reproductivo - [www.P65Warnings.ca.gov](http://www.P65Warnings.ca.gov).

Personal calificado debe instalar este DVM Chiller y de acuerdo con los códigos mecánicos, eléctricos, de plomería y de construcción locales, provinciales, estatales y nacionales y otros códigos vigentes.

Siga esta información de seguridad para proteger al instalador y al usuario.

## DVM Chiller utiliza refrigerante R-410A.

- El ingreso de humedad o sustancias extrañas en la tubería del refrigerante que contiene R-410A puede afectar el rendimiento y la fiabilidad del producto. Debe acatar las precauciones de seguridad cuando instala la tubería del refrigerante.
- Dado que el R-410A es un refrigerante azeotrópico, se debe cambiar en estado líquido. (La mezcla del refrigerante puede cambiar si realiza la carga en estado gaseoso, y eso podría provocar un mal funcionamiento).

**El fabricante no será responsable por ningún problema de rendimiento o de instalación de la carga de la unidad interior ni de las tuberías de agua.**

- Un producto para bajas temperaturas (menores a 41°F) debe utilizar un anticongelante para controlar el punto de congelación (concentración de anticongelante) de acuerdo con el rango de uso.
- Luego de la instalación y durante la vida operativa del equipo, se debe verificar periódicamente el punto de congelación del anticongelante. (una vez al año o más)
- Para que el funcionamiento sea estable, mantenga la temperatura del agua refrigerada/caliente dentro del rango recomendado.

El fabricante no se hace responsable si el intercambiador térmico se congela o explota a causa de su incorrecta instalación o configuración.

**Luego de completar la instalación y probar el funcionamiento, explique al usuario cómo utilizar y realizar el mantenimiento del producto. Además, entréguele este manual de instalación para que el usuario lo guarde.**

**El fabricante de DVM Chiller no será responsable por los incidentes que se produzcan a raíz de una instalación incorrecta. El instalador será responsable por todo reclamo del usuario en relación con la instalación que sea producto de no prestar atención a las advertencias y precauciones incluidas en este manual.**

**Por lo general, DVM Chiller no debe reubicarse luego de haber sido instalado. Pero en el caso de tener que reubicarlo por razones inevitables, contacte a los distribuidores calificados de Samsung especializados en DVM Chiller.**

## ⚠ ADVERTENCIA

Peligros o prácticas inseguras que pueden provocar lesiones personales severas o la muerte.

## ⚠ PRECAUCIÓN

Peligros o prácticas inseguras que pueden provocar lesiones menores a personas o daños a la propiedad.

- ⚠ Siga las indicaciones.
- ⊘ NO lo intente.
- ⚡ Asegúrese de que la máquina esté conectada a tierra para prevenir descargas eléctricas.
- 🔌 Desenchufe el conector de alimentación del enchufe en la pared.
- ⚠ NO lo desarme.

## Para la operación

### ⚠ ADVERTENCIA

- ⊘ No use agua que contenga sustancias químicas, como el cloro, para el agua refrigerada o caliente, ya que dichas sustancias pueden corroer el acero inoxidable o el cobre.

- Esto puede provocar un mal funcionamiento en el producto.

**No debe bloquear la entrada ni la salida de aire del producto.**

- Esto puede provocar un rendimiento menor al esperado o un mal funcionamiento en el producto.

# Información de seguridad

## No intente desarmar, modificar o reparar el producto.

- De lo contrario, pueden producirse pérdidas de agua, descargas eléctricas o incendios. Contacte al centro de servicio.

## No utilice el producto donde haya partículas de aceite, por ejemplo, aceite de cocina o aceite para maquinaria.

- Existe riesgo de descargas eléctricas o incendios.

## No utilice el producto donde haya humo compuesto por partículas de aceite (como cocinas), gases inflamables, gases corrosivos o polvo metálico.

- De lo contrario, pueden producirse incendios o incidentes peligrosos.

## No opere el producto desde el interruptor de alimentación ni el disyuntor.

- Existe riesgo de descargas eléctricas o incendios.
- Si está configurado para realizar la restauración automática ante apagones, es posible que el ventilador comience a girar de repente, lo que puede lastimar a alguien.

## Si se usa un interruptor de carga de fusibles, utilice la capacidad o el tamaño de fusible correctos.

- Si se utiliza el cable incorrecto, es posible que el producto funcione mal o se origine un incendio.

## No utilice gases inflamables (como laca para el pelo o insecticida) cerca del producto.

- Existe riesgo de descargas eléctricas o incendios.

## ❗ Si detecta algún problema (tal como olor a quemado), detenga el aparato y desconecte el disyuntor.

- De lo contrario, podría producirse un mal funcionamiento, descargas eléctricas o incendios. Contacte al centro de servicio.

## Utilice agua refrigerada/caliente adecuada según las normas de mantenimiento del agua.

- El deterioro del agua puede causar pérdidas de agua.

## Contacte el centro de servicio o de comercialización para limpiar el interior del producto.

- Seleccionar el producto de limpieza incorrecto o limpiar de forma inadecuada el equipo puede dañar las partes de goma y ocasionar pérdidas de agua.
- Si el producto de limpieza llega a las piezas eléctricas o al motor, puede ocasionar un mal funcionamiento del producto, humo o incendios.

## ⚠ PRECAUCIÓN

### ⊘ No utilice el producto con fines de preservación.

- Si utiliza este producto para otros motivos que aquellos para los que fue diseñado, como la preservación de maquinaria, alimentos, trabajos de arte, cría de animales o cultivo de plantas, se podrían ver afectados el rendimiento, la calidad o la vida.

### No utilice soportes que estén deteriorados por el uso.

- El producto podría caerse y ocasionar daños y lesiones.

### No se pare sobre el producto ni coloque objetos sobre él.

- El producto podría caerse y ocasionar daños y lesiones.

### No opere el producto con la cubierta de la unidad exterior o la caja de alimentación abiertas.

- Esto puede provocar descargas eléctricas o incendios.

### No coloque objetos que no puedan mojarse cerca del producto.

- Estos podrían mojarse debido a goteras ocasionadas por el producto, la congelación de la tubería del refrigerante, la contaminación en el filtro de aire o el bloqueo de la válvula de drenaje.

### No cambie las configuraciones del dispositivo de protección.

- Esto podría ocasionar incendios.

### No utilice el agua refrigerada/caliente para consumo.

- Es nociva para los seres humanos.
- Para el suministro de agua caliente, recurra al intercambio indirecto de calor.

### No lave el producto con agua.

- Esto puede provocar descargas eléctricas.

### No opere los dispositivos de protección a la fuerza.

- Esto puede provocar incendios o explosiones.

### No toque piezas que se calientan a altas temperaturas, como el compresor o la tubería del líquido refrigerante.

- Esto podría ocasionarle quemaduras.

### No toque la placa de aluminio ni el conducto de entrada.

- Puede llegar a lastimarse.

**Cuando la temperatura exterior cae por debajo de los 32 °F, deberá tomar las contramedidas del caso para evitar que se congele el agua.**

- Es necesario utilizar protección contra la congelación, como el funcionamiento de bombas, calentadores, el uso de salmuera, etc.
- Drene toda el agua y corte la alimentación eléctrica si el producto no se utiliza durante el invierno.

**Utilice el refrigerante y el aceite refrigerante adecuados.**

- Esto puede provocar incendios o explosiones.

**Detenga la operación y apague el disyuntor durante el servicio de reparación.**

- De lo contrario, podrían producirse descargas eléctricas o lesiones y daños.

**Si va a trabajar en un lugar en altura, tenga cuidado al utilizar un banquillo o escalera.**

- Si el banquillo o la escalera no están estables, podría caerse y lastimarse.

**Utilice agua refrigerada/caliente adecuada según las normas de mantenimiento del agua.**

**(Consulte la página 65 para ver las normas de mantenimiento del agua.)**

- El deterioro del agua puede causar pérdidas de agua.

**Siga la normativa vigente a la hora de desechar la salmuera, el producto de limpieza y el refrigerante.**

- Está prohibido por ley descartar este producto de manera inapropiada.

**Los usuarios no deben instalar las piezas de suministro de campos ellos mismos.**

- No utilice ningún producto que no se encuentre entre los recomendados por el fabricante. La instalación incorrecta del equipo podría ocasionar pérdidas de agua, descargas eléctricas o incendios. Contacte al centro de servicio o de comercialización.

**Los usuarios no deben mover o reinstalar el producto ellos mismos.**

- La instalación incorrecta del equipo podría ocasionar pérdidas de agua, descargas eléctricas o incendios. Contacte al centro de servicio o de comercialización.

**No apague el disyuntor para proteger a los dispositivos.**

- De lo contrario, podría generarse un incendio.

**No instale cables de alimentación entre los productos.**

- Esto podría ocasionar incendios.

**! Asegúrese de instalar el producto en un lugar que pueda soportar su peso.**

- De lo contrario, el producto podría hacer ruido, vibrar o caerse.

**Instale el producto de forma segura para resistir vientos fuertes o un terremoto.**

- De lo contrario, el producto podría hacer ruido, vibrar o caerse.

**Fije el producto de forma segura y firme de modo que resista fenómenos de la naturaleza, como un terremoto.**

- Si el producto no está lo suficientemente firme, podría caerse y causar un accidente.
- Si va a instalar la unidad en un área pequeña, asegúrese de que la concentración del refrigerante no exceda los límites de seguridad permitidos en caso de una pérdida de refrigerante. Consulte al distribuidor las medidas de seguridad que debe tomar previo a la instalación.
- Si hay pérdidas de refrigerante, y estas alcanzan un nivel de concentración peligroso, podría sofocarse accidentalmente.

## Para la instalación

### ADVERTENCIA

**⊘ Los usuarios no deben instalar el producto ellos mismos.**

- La instalación incorrecta del equipo podría ocasionar pérdidas de agua, descargas eléctricas o incendios. Contacte al centro de servicio o de comercialización.

**Consulte a un instalador calificado o un distribuidor para la instalación.**

- Si una persona no calificada realiza la instalación, se pueden producir pérdidas de agua, descargas eléctricas o incendios.

**La instalación se debe hacer siguiendo con precisión el manual de instalación.**

- Si la instalación no se realiza correctamente, se pueden producir pérdidas de agua, descargas eléctricas o incendios.

# Información de seguridad

## **Verifique lo siguiente antes de la instalación o de realizar servicios de reparación y mantenimiento.**

- Antes de soldar, quite todos los elementos peligrosos y/o inflamables que se encuentren en el espacio de trabajo y que pudieren ocasionar una explosión o incendios.
- Antes de soldar, quite el refrigerante que se encuentra dentro de las tuberías o del producto.
- Si se realizara una soldadura mientras el refrigerante está en la tubería, podría aumentar la presión del refrigerante y hacer que la tubería estalle. Si la tubería estalla o explota, el instalador puede salir gravemente herido.
- Utilice el gas nitrógeno para eliminar el óxido dentro de la tubería durante el proceso de soldado.

## **Todo trabajo eléctrico debe realizarlo personal calificado conforme con las regulaciones nacionales en materia de cableado. La instalación debe hacerse de acuerdo con las instrucciones detalladas en el manual de instalación y conforme a la normativa vigente de electricidad.**

- La falta de capacidad en el circuito de alimentación o una instalación incorrecta pueden ocasionar descargas eléctricas o incendios.

## **El cableado debe estar conectado con los cables designados y debe estar fijado de forma segura, de modo que no aplique presión externa a la parte de conexión de los terminales.**

- Si los cables no están correctamente fijados o conectados, pueden generar calor o provocar un incendio.

## **Coloque de manera ordenada los cables dentro de las piezas eléctricas para asegurarse que la cubierta se cierre de forma segura sin dejar brechas ni agujeros.**

- Si la cubierta no cierra adecuadamente, se puede calentar el terminal y ocasionar descargas eléctricas o incendios.

## **Se debe instalar un disyuntor (MCCB, ELB) exclusivo para la alimentación eléctrica.**

- Use un ELCB que tenga una función de prevención de ondas armónicas, dado que el producto utiliza un compresor de inversor.
- Si no se instala un disyuntor auxiliar, no se cortará el suministro eléctrico en el caso de sobrecorriente o pérdida de corriente, y pueden ocasionarse descargas eléctricas o incendios.
- No utilice piezas dañadas. De lo contrario, podría ocasionar descargas eléctricas o un incendio.

## **Debe cortar el suministro eléctrico antes de comenzar a trabajar con una parte de alimentación eléctrica o de ajustarla para realizar la instalación, el mantenimiento o la reparación del producto o para otros servicios.**

- Esto puede provocar descargas eléctricas.
- Incluso cuando está apagado, es muy peligroso tocar el tablero de circuito impreso del inversor y el del ventilador, dado que esas piezas utilizan cargas de tensión en CC de alta presión.
- Si tiene que reemplazar o reparar el tablero de circuito impreso, corte el suministro eléctrico y espere a que la tensión en CC se haya descargado antes de empezar. (Espere más de 15 minutos para permitir que las piezas se descarguen por completo.)

## **Si se producen pérdidas de refrigerante durante la instalación, ventile la habitación.**

- Se puede generar gas tóxico cuando el gas refrigerante entra en contacto con sustancias inflamables.

## **Utilice agua refrigerada/caliente adecuada según las normas de mantenimiento del agua. (Consulte la página 65 para ver las normas de mantenimiento del agua.)**

- El deterioro del agua puede causar pérdidas de agua.

## **Póngase en contacto con el centro de servicio o comercialización para obtener más información en cuanto a las medidas que se deben tomar en caso de que se acumule refrigerante que se filtró.**

- Si hay pérdidas de refrigerante, y estas alcanzan un nivel de concentración peligroso, podría sofocarse accidentalmente. Si va a instalar la unidad en un área pequeña, asegúrese de que la concentración del refrigerante no exceda los límites de seguridad permitidos en caso de una pérdida de refrigerante.

## **Siga la normativa vigente a la hora de desechar la salmuera, el producto de limpieza y el refrigerante.**

- Es ilegal desechar el refrigerante sin seguir las medidas regulatorias en la materia y, al mismo tiempo, es nocivo para los seres humanos y el medio ambiente.


**El cableado debe estar conectado con los cables designados y debe estar fijado de forma segura, de modo que no aplique presión externa a la parte de conexión de los terminales.**

- Si los cables no están correctamente fijados o conectados, pueden generar calor o provocar un incendio.

 **Conecte el cable de puesta a tierra.**

- Si el cable de puesta a tierra no está correctamente ajustado, existe riesgo de descargas eléctricas o incendios.
- No conecte el cable de puesta a tierra a la tubería del gas, a la tubería del agua, a un pararrayos o al cable de puesta a tierra del teléfono.

 **PRECAUCIÓN**

 **El sistema de drenaje debe construirse de acuerdo con las instrucciones de este manual de instalación, de modo que el agua producto de la condensación se drene adecuadamente. Este sistema debe estar a temperatura cálida para prevenir la condensación de rocío.**

- Si el manejo del agua no se realiza correctamente, puede producir pérdidas de agua y dañar la propiedad.

**Instale los cables de alimentación y de comunicación del producto a 5 pies de otros aparatos eléctricos y, como mínimo, a 6.6 pies del pararrayos.**

- Aunque los cables se instalen a más de 6.6 pies de los sistemas electrónicos, pueden generar ruido, en función del estado de la onda eléctrica.

**No deje obstáculos alrededor de la entrada y la salida del producto.**

- Esto puede provocar fallas del producto u otros accidentes.

**No instale el producto en los siguientes lugares.**

- Donde el ruido y el aire caliente del producto puedan molestar a los vecinos
  - Puede provocar daños materiales.
- Un lugar con abundancia de aceite mineral, o con salpicaduras o vapores de aceite, como una cocina
  - Las piezas de plástico pueden resultar dañadas y provocar pérdidas de agua o incluso que el producto se suelte y caiga.
  - El rendimiento del intercambiador de calor puede disminuir o provocar fallas del producto.

- En un lugar cerca de tubos de escape o salidas de ventilación donde se generan gases corrosivos, como gas amoníaco o ácido sulfúrico
  - Los tubos de cobre y sus conexiones podrían corroerse y provocar pérdidas de refrigerante.
- Un lugar donde haya una máquina que genera ondas electromagnéticas
  - Las ondas electromagnéticas pueden provocar problemas en el sistema de control y afectar el funcionamiento normal del producto.
- Donde exista el riesgo de fuga de gases combustibles o donde se manejen disolventes o gasolina
  - Existe riesgo de incendio o explosión.
- Donde el ambiente contenga fibra de carbono o polvo inflamable
- Cerca de la costa o fuentes termales, donde hay riesgo de corrosión del producto

 **Instale un MCCB para cada producto.**

- Use un ELCB que tenga una función de prevención de ondas armónicas, dado que el producto utiliza un compresor de inversor.
- Si se instalan más de dos productos en un MCCB, existe riesgo de descargas eléctricas o incendios.

**Asegúrese de instalar correctamente las tuberías de drenaje.**

- Si la instalación no se realiza correctamente, puede producir pérdidas de agua y generar un mal funcionamiento del producto.

**Utilice equipo de protección (como guantes, gafas y cascos protectores) durante los trabajos de instalación y mantenimiento. Los técnicos de instalación/repáran pueden lesionarse si no utilizan el equipo de protección adecuado.**

# Preparación para la instalación

## Especificaciones

Modelo			AG010KSVAFH	AG015KSVAFH
Suministro de energía			Φ, #, V, Hz	3, 3, 208~230, 60
Capacidad	Ton (Nominal)		usRT	10
	Refrigeración *1)		kBtu/h	120,0
	Calefacción *2)		kBtu/h	120,0
Alimentación	Entrada de alimentación	Refrigeración *1)	kW	10,71
		Calefacción *2)		11,54
	Entrada de corriente	Refrigeración *1)	A	29,59
		Calefacción *2)		31,88
	MCA		A	52,00
	MOP		A	70,00
COP	Refrigeración normal *1)		(Btu/h)/W	11,20
	Calefacción normal *2)		(Btu/h)/W	10,40
Eficiencia	IPLVT		(Btu/h)/W	20,5
Compresor	Tipo		-	Scroll Inverter
	Salida		kW × n	6,45 x 2
	Modelo		-	DS4GJ5066EVA
	Aceite	Tipo	-	PVE
Ventilador	Tipo		-	Hélice
	Salida x n		W	630 x 2
	Tasa del flujo de aire		CMM (CFM)	364 (12.855)
	Presión estática externa	Máx.	mmAq (inAq)	8,0 (0,315)
			Pa	78,5
Intercambiador de calor para el lado del agua	Tipo		-	Placa soldada
	Flujo de agua (refrigeración/calefacción)		LPM (GPM)	90,8 (24,0)
	Pérdida de presión		kPa (psi)	37 (5,37)
	Presión máx. de funcionamiento		MPa (psi)	1,0 (145)
	Tipo de conexión		-	Ranurada por corte de 50A
	Cantidad		EA	2
Cantidad mínima de agua			L	272,5
			gal	72,0
Refrigerante	Tipo		-	R410A
	Carga de fábrica		lbs	40
Sonido	Presión del sonido		dB(A)	60
Dimensión externa	Peso neto		kg (libras)	435 (959)
	Peso de envío		kg (libras)	457 (1008)
	Dimensiones netas (ancho x altura x profundidad)		mm (pulgadas)	1.795 x 1.695 x 765 (70,67 x 66,73 x 30,12)
	Dimensiones de envío (WxHxD)		mm (pulgadas)	1.900 x 1.887 x 919 (74,80 x 74,29 x 36,18)
Rango de temperatura del agua en funcionamiento	Refrigeración		°C (°F)	5 ~ 25 (41~77) [Salmuera, -10~25 (14~77)]
	Calefacción		°C (°F)	25 ~ 55 (77~131)
Rango de la temperatura ambiente Temperatura en funcionamiento	Refrigeración		°C (°F)	-15 ~ 48 (5~118)
	Calefacción		°C (°F)	-25 ~ 43 (-13~109)

\*Datos de eficiencia certificados de acuerdo con la norma AHRI 550/590

\*Las especificaciones pueden cambiar sin previo aviso

\*1) Ambiente a 95 °F, Temperatura de entrada/salida de agua 54/44 °F

\*2) Bombilla seca/mojada 47/43 °F, Temperatura de salida de agua 120 °F



Modelo			AG010KSVAJH	AG015KSVAJH
Suministro de energía		Φ, #, V, Hz	3, 3, 460, 60	3, 3, 460, 60
Capacidad	Ton (Nominal)		usRT	10
	Refrigeración *1)		kBtu/h	120,0
	Calefacción *2)		kBtu/h	120,0
Alimentación	Entrada de alimentación	Refrigeración *1)	kW	10,71
		Calefacción *2)		11,54
	Entrada de corriente	Refrigeración *1)	A	15,81
		Calefacción *2)		17,04
	MCA		A	24,00
	MOP		A	30,00
COP	Refrigeración normal *1)		(Btu/h)/W	11,20
	Calefacción normal *2)		(Btu/h)/W	10,40
Eficiencia	IPLV		(Btu/h)/W	20,5
Compresor	Tipo		-	Scroll Inverter
	Salida		kW x n	6,76 x 2
	Modelo		-	DS-GB070FAVA
	Aceite	Tipo	-	PVE
Ventilador	Tipo		-	Hélice
	Salida x n		W	630 x 2
	Tasa del flujo de aire		CMM (CFM)	364 (12.855)
	Presión estática externa	Máx.	mmAq (inAq)	8,0 (0,315)
Pa			78,5	
Intercambiador de calor para el lado del agua	Tipo		-	Placa soldada
	Flujo de agua (refrigeración/calefacción)		LPM (GPM)	90,8 (24,0)
	Pérdida de presión		kPa (psi)	37 (5,37)
	Presión máx. de funcionamiento		MPa (psi)	1,0 (145)
	Tipo de conexión		-	Ranurada por corte de 50A
	Cantidad		EA	2
Cantidad mínima de agua		L	272,5	
		gal	72,0	
Refrigerante	Tipo		-	R410A
	Carga de fábrica		lbs	40
Sonido	Presión del sonido		dB(A)	60
Dimensión externa	Peso neto		kg (libras)	435 (959)
	Peso de envío		kg (libras)	457 (1008)
	Dimensiones netas (ancho x altura x profundidad)		mm (pulgadas)	1.795 x 1.695 x 765 (70,67 x 66,73 x 30,12)
	Dimensiones de envío (WxHxD)		mm (pulgadas)	1.900 x 1.887 x 919 (74,80 x 74,29 x 36,18)
Rango de temperatura del agua en funcionamiento	Refrigeración	°C (°F)	5 ~ 25 (41~77) [Salmuera, -10~25 (14~77)]	5 ~ 25 (41~77) [Salmuera, -10~25 (14~77)]
	Calefacción	°C (°F)	25 ~ 55 (77~131)	25 ~ 55 (77~131)
Rango de la temperatura ambiente Temperatura en funcionamiento	Refrigeración	°C (°F)	-15 ~ 48 (5~118)	-15 ~ 48 (5~118)
	Calefacción	°C (°F)	-25 ~ 43 (-13~109)	-25 ~ 43 (-13~109)

\*Datos de eficiencia certificados de acuerdo con la norma AHRI 550/590

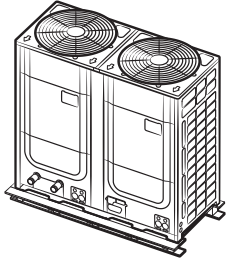
\*Las especificaciones pueden cambiar sin previo aviso

\*1) Ambiente a 95 °F, Temperatura de entrada/salida de agua 54/44 °F

\*2) Bombilla seca/mojada 47/43 °F, Temperatura de salida de agua 120 °F

# Preparación para la instalación

## Clasificación del DVM CHILLER

Clasificación	DVM CHILLER
Aspecto	
Modelo al que corresponde	Series AG010/015KSV

### ⚠ PRECAUCIÓN

- Guarde los materiales del embalaje en un sitio seguro o deséchelos.
  - Los objetos metálicos filosos, como clavos, o el material de embalaje de madera astillable pueden romperse y causar lesiones a las personas.
  - Asegúrese de guardar el material de embalaje de vinilo fuera del alcance de los niños o deséchelo. Los niños podrían ponérselo sobre la cara, lo que representa un peligro de asfixia.

## Cómo mover el producto

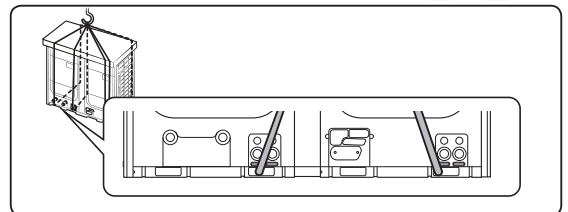
- ▶ Decida la ruta de desplazamiento por adelantado.
- ▶ Asegúrese de que la ruta de desplazamiento pueda soportar el peso del producto.
- ▶ Cuando transporte el producto, no lo incline más de 30°. (No tumbe el producto de lado.)
- ▶ La superficie del intercambiador de calor es afilada. Tenga cuidado de no cortarse cuando mueva el producto.

### ⚠ PRECAUCIÓN

- Debe utilizar los orificios cuadrados de la base del producto cuando lo desplace.

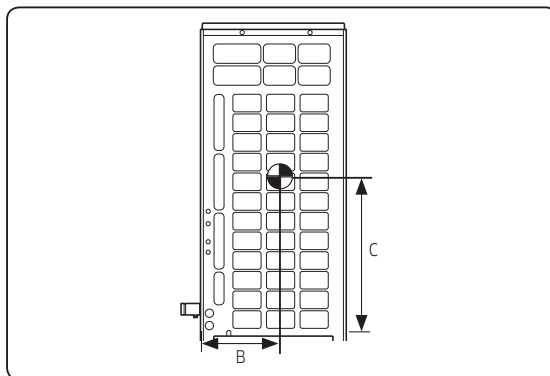
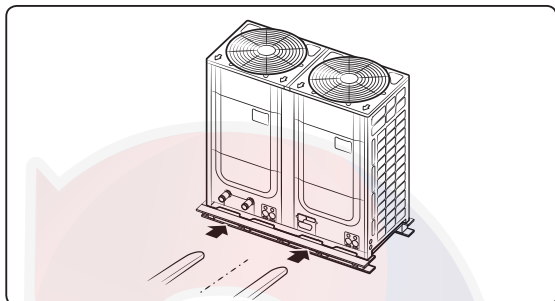
#### 1 Cómo desplazar el producto con una grúa

- ▶ Asegure el cable con los orificios cuadrados del producto tal como se muestra en la figura.
  - Para evitar daños o raspones, inserte un trozo de tela entre el producto y los cables.
  - Coloque material para amortiguar los efectos de la suspensión a fin de proteger la carga del cable que se encuentra en la parte superior del producto.



## ⚠ PRECAUCIÓN

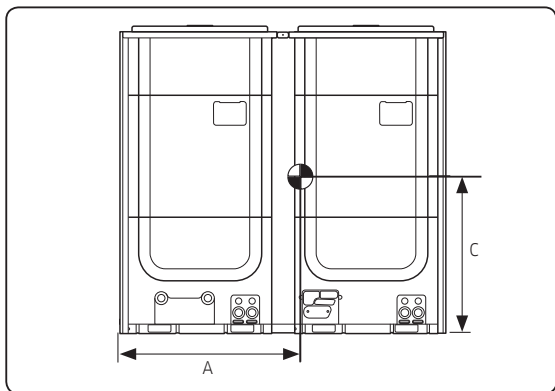
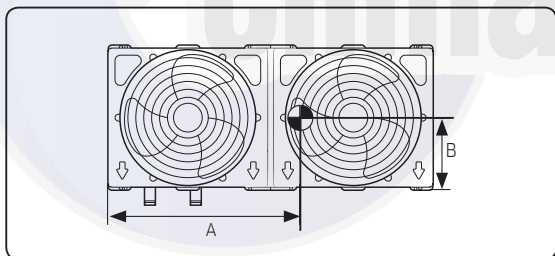
- No cuelgue el cable por el lado de la tubería de agua. El cable puede deformarla o dañarla.
- 2** Cómo desplazar el producto con un montacargas
- ▶ Inserte cuidadosamente las paletas del montacargas en los orificios específicos del palé.
  - ▶ Tenga cuidado de no dañar el producto.



Unidad: mm (pulgadas)

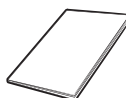
Modelo	A	B	C
Series	1020	380	590
AG010/015K5VA	(40 3/16)	(14 15/16)	(23 1/4)

## Ubicación del centro de gravedad



## Accesorios (especificación básica)

- ▶ Conserve los siguientes accesorios durante la instalación para que no se pierdan.
- ▶ Entregue el manual de instalación al cliente una vez terminada la instalación.



Manual de instalación



Tarjeta de verificación de la instalación

## Suministro de campo

- ▶ Filtro

Presión máxima de funcionamiento	Parte de conexión de la tubería de agua
1,0 MPa (145 psi)	50A (2")

# Cómo elegir dónde instalar el producto

**Elija un lugar para instalar la unidad, siempre teniendo en cuenta lo siguiente y contando con la aprobación del usuario.**

- ▶ Instálelo donde la descarga de aire caliente o el ruido del DVM CHILLER no molesten a los vecinos (tenga en cuenta los horarios de funcionamiento, especialmente en zonas residenciales.)
  - ▶ Instálelo en una estructura que soporte el peso y la vibración del DVM CHILLER
  - ▶ Instálelo en una superficie plana donde el agua de lluvia no se estanque ni gotee
  - ▶ Instálelo en un sitio al resguardo de vientos fuertes
  - ▶ Instálelo en un lugar bien ventilado con suficiente espacio para realizar reparaciones y mantenimiento (el conducto de descarga se puede adquirir por separado)
  - ▶ Instálelo en un lugar que facilite las tareas de impermeabilización y drenaje del agua de condensación generada por el DVM CHILLER durante la operación en modo calor
  - ▶ Instálelo donde no haya riesgo de fugas de gas inflamable
  - ▶ Instálelo donde no haya influencia directa de nieve ni lluvia
  - ▶ Instálelo donde una gran cantidad de agua generada por el entorno externo no afecte directamente la parte superior de la unidad exterior.
- ▶ Tenga en cuenta que las partículas salinas adheridas a los paneles externos deben limpiarse lo suficiente.
  - ▶ Debido a que el agua residual de la parte inferior de la unidad externa favorece la corrosión, asegúrese de que la pendiente no obstaculice el drenaje.
    - Mantenga el nivel del piso de modo que la lluvia no se acumule.
    - Procure no bloquear el orificio del drenaje con sustancias extrañas.
  - ▶ Si el producto se instala en la costa, límpielo con agua de forma periódica para retirar la salinidad adherida.
  - ▶ Asegúrese de instalar el producto en un lugar que facilite el drenaje de agua. Especialmente, asegúrese de que la pieza de la base tenga un buen drenaje.
  - ▶ Si el producto se daña durante la instalación o el mantenimiento, asegúrese de repararlo.
  - ▶ Verifique la condición del producto periódicamente.
    - Verifique el lugar de instalación cada 3 meses y aplique un tratamiento anticorrosión como el R-Pro provisto por SAMSUNG (Código: MOK-220SA) o alguna grasa o cera comercial resistente al agua, etc., según lo requiera el estado del producto.
    - Cuando el producto deba apagarse durante un período prolongado, como fuera de las horas pico, tome las medidas adecuadas, como cubrir el producto.

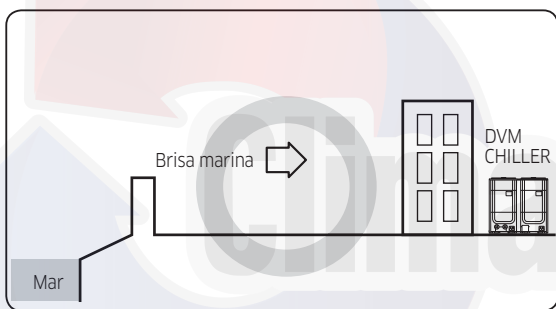
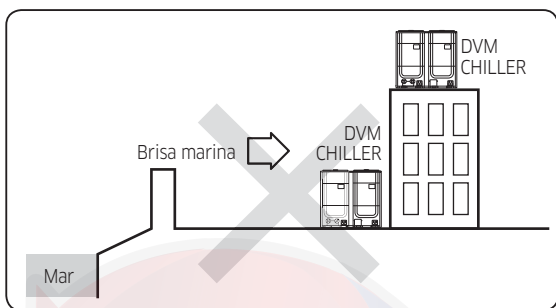
## Guía de instalación en la costa

**Asegúrese de seguir las siguientes recomendaciones al instalar el producto en la costa.**

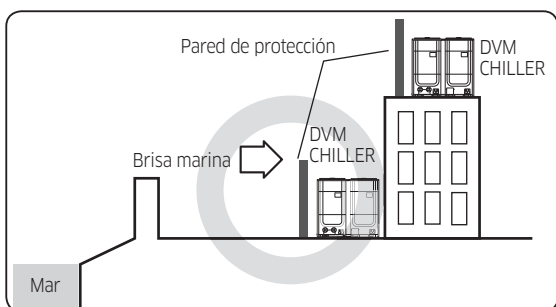
- ▶ No instale el producto en un lugar donde esté directamente expuesto al agua de mar o la brisa marina.
  - Asegúrese de instalar el producto detrás de una estructura (como un edificio) que pueda bloquear la brisa marina.
  - Incluso cuando resulte inevitable instalarlo en la costa, asegúrese de instalar un muro de protección para que el producto no quede directamente expuesto a la brisa marina.

► Se requiere tratamiento anticorrosión especial para el producto si se instala a menos de 500 m (1640.4 pies) de la costa.

※ Comuníquese con el representante local de SAMSUNG para obtener más detalles.



► El muro de protección se deberá construir con materiales sólidos para contener la brisa marina, y con una altura y una anchura 1,5 veces mayor a las del DVM CHILLER. (También se debe asegurar de tener más de 700 mm (27.6 pulgadas) de espacio entre el muro de protección y el DVM CHILLER para permitir la circulación del aire.)



## ⚠ PRECAUCIÓN

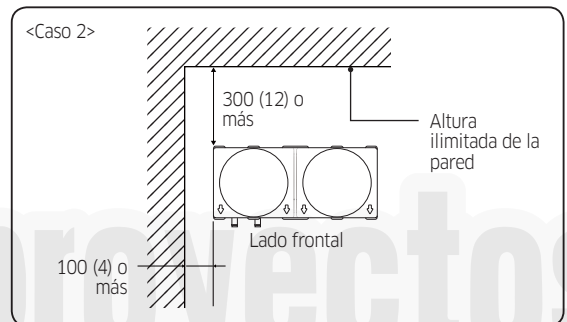
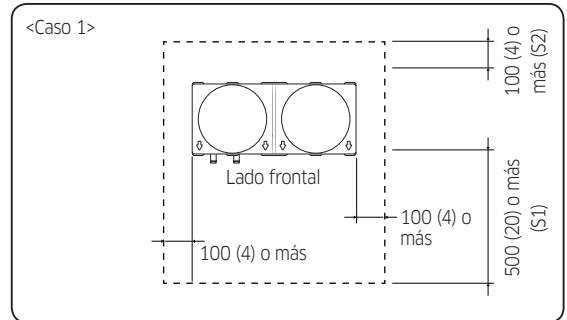
- En regiones con fuertes nevadas, instale el DVM CHILLER donde no haya riesgo de nevada directa sobre el mismo. Asimismo, el soporte de la base deberá ser más alto para que la nieve acumulada no bloquee la entrada de aire ni el intercambiador de calor.
- El refrigerante R-410A es seguro, no tóxico y no inflamable. Sin embargo, si en el lugar de instalación se puede llegar a acumular una concentración de refrigerante que alcance niveles peligrosos en caso de una pérdida de refrigerante, es necesario instalar un sistema de ventilación adicional.
- Si instala el producto en un lugar alto, como puede ser el techo, rodéelo con una cerca o una valla de seguridad. De lo contrario, el personal de servicio podría caerse.
- No instale el producto en lugares donde haya gases corrosivos, como óxidos de azufre, amoníaco o gases sulfurosos. (ej. salida de un baño, apertura de ventilación, zona de cloacas, complejo de teñido, establo, fuente termal sulfurosa, planta nuclear, barco, etc.). Si debe instalar el producto en estos lugares, póngase en contacto con un instalador especializado, ya que la tubería de cobre y las piezas soldadas necesitan una protección anticorrosión adicional o aditivos antioxidantes.
- No debe haber materiales inflamables (como madera o aceite) cerca del DVM CHILLER. Si hubiera un incendio, estos materiales inflamables se encenderían con facilidad y podrían incendiar el producto.
- Según el estado de la alimentación eléctrica, la inestabilidad de la electricidad o la tensión puede provocar el mal funcionamiento de las piezas o del sistema de control.  
(En barcos o lugares que utilizan alimentación eléctrica de un generador de electricidad, etc.)

# Espacio necesario para la instalación

- ▶ Los requisitos de espacio dependen de las siguientes condiciones; en modo Cool, la temperatura exterior es de 35 °C (95 °F). Se requiere un espacio mayor si la temperatura exterior es superior a 35 °C (95 °F) o si el lugar se calienta fácilmente con radiación solar extrema.
- ▶ Al decidir el espacio para la instalación, tenga en cuenta el paso de las personas y la dirección del viento.
- ▶ Establezca el espacio de instalación tal como se muestra en la figura, teniendo en cuenta la ventilación y el espacio necesario para tareas de servicio.
- ▶ Si el espacio de instalación es estrecho, el instalador u otro trabajador puede lesionarse durante el trabajo y también causar problemas en el producto.
- ▶ Si instala varios DVM CHILLER en un mismo lugar, y alrededor del producto hay paredes que puedan perturbar el flujo de aire, reserve un espacio de ventilación suficiente. Si no hay espacio suficiente para la ventilación, el producto puede funcionar mal.
- ▶ Los DVM CHILLER pueden instalarse con un espacio de 4 pulgadas entre unidades, pero el rendimiento podrá decrecer según el entorno de instalación. Se recomiendan más de 4 pulgadas.

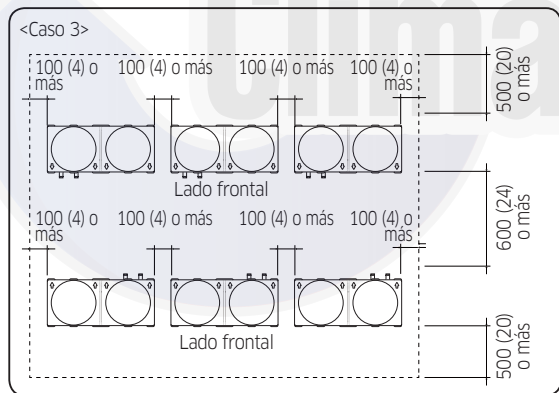
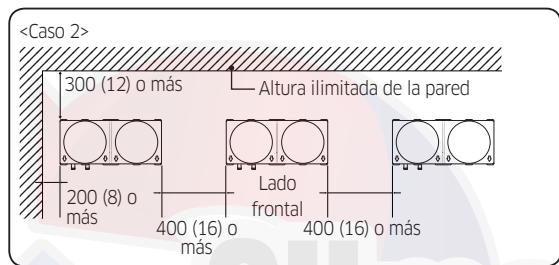
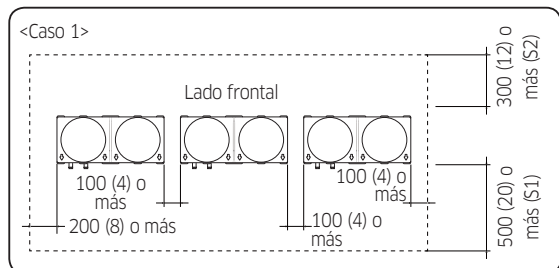
## 1 Instalación de un equipo

Unidad: mm (pulgadas)



## 2 Instalación del módulo

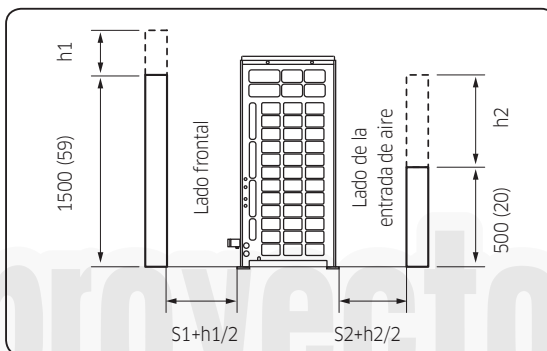
Unidad: mm (pulgadas)



### ► Instalación según el <Caso 1> o el <Caso 3>

- La altura de la pared del lado frontal no debe superar los 1500 mm (59 pulgadas).
- La altura de la pared del lado de la entrada de aire no debe superar los 500 mm (20 pulgadas).
- La pared lateral no tiene límite de altura.
- Si la altura de la pared excede en un valor determinado ( $h_1$ ,  $h_2$ ), debe incrementarse el espacio de servicio ( $S_1$ ,  $S_2$ ) añadiendo  $[(h_1)/2]$  o  $(h_2)/2$ : la mitad de la medida superada].

Unidad: mm (pulgadas)



# Construcción e instalación de la base

## ⚠️ ADVERTENCIA

- Retire el palé de madera antes de instalar el DVM CHILLER. De lo contrario, existe riesgo de incendio durante la soldadura de las tuberías. Si se instala el DVM CHILLER con el palé de madera colocado y se utiliza durante un período prolongado, el palé puede romperse y provocar peligros eléctricos o una alta presión que dañe las tuberías.
- Fije el DVM CHILLER firmemente en la base con los pernos de anclaje.

## ⚠️ PRECAUCIÓN

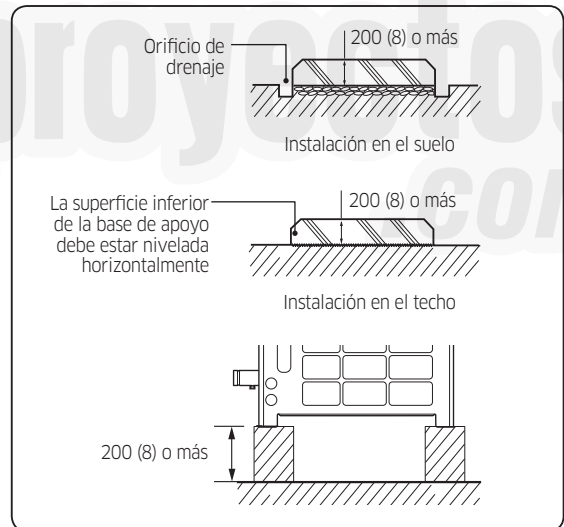
- El fabricante no se hace responsable por los daños producidos si no se siguen las siguientes normas de instalación.

- 1 Compruebe que la altura de la base sea de 20 mm (8 pulgadas) o superior para proteger el producto del agua de lluvia y otras condiciones externas. Instale también un orificio de drenaje alrededor de la base de apoyo y conéctele la tubería de vaciado.
- 2 Tenga en cuenta la vibración y el peso del producto: la base debe ser resistente para evitar que haga ruido, y su superficie debe ser plana.
- 3 El área del basamento debe ser 1,5 veces más grande que la parte inferior del producto.
- 4 El producto debe fijarse firmemente para que pueda soportar vientos de más de 30 m/s (100 pies/s). Si no puede fijar el DVM CHILLER a la base de apoyo, asegúrelo por los laterales o utilice una estructura adicional de sujeción.
- 5 Si está operando en modo Heat, es probable que se descongele agua, con lo cual deberá prestar atención al drenaje y a la condición de permeabilidad del piso. Para evitar que se junte o se congele el agua descongelada, deberá construir un pozo de drenaje con una inclinación de más de 1/50 para que no se forme hielo sobre el piso en el invierno.
- 6 Se debe añadir una malla metálica o una barra de acero en la base de cemento durante la construcción para prevenir daños y grietas en la misma.

- 7 Si va a instalar varios DVM CHILLER en el mismo lugar, monte una viga en H o un marco antivibraciones en la base para instalar el producto.
- 8 Tras instalar la viga en H o el marco antivibraciones, aplique una protección anticorrosión y los demás recubrimientos necesarios.
- 9 Una vez construida la base de cemento para instalar el producto, monte una plataforma de espuma aislante ( $t= 20 \text{ mm}$  [0.78 pulgadas] o más) o un marco antivibraciones para evitar que las vibraciones del producto se transmitan a la base de apoyo.
- 10 Coloque el producto sobre la viga en H o la estructura antivibraciones y fíjelo con el perno de anclaje, la tuerca y la arandela. (la resistencia del perno de anclaje debe ser superior a 3,5 kN [787 lbf])

## Construcción de la base de apoyo

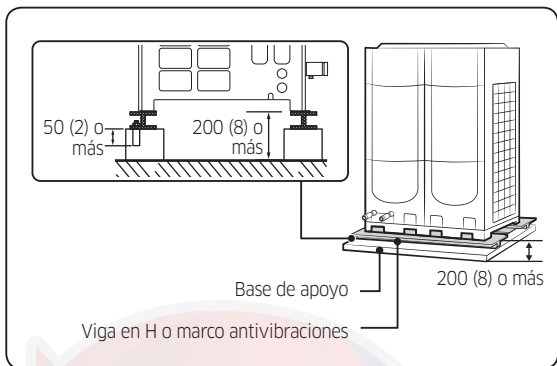
Unidad: mm (pulgadas)





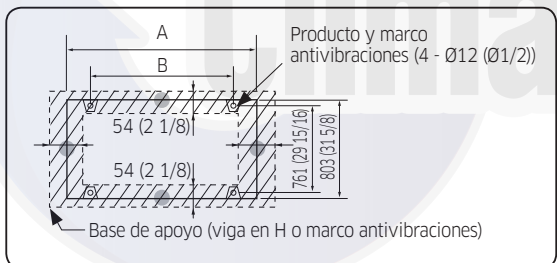
## Instalación del producto

Unidad: mm (pulgadas)



## Soporte de la base y posición de los pernos de anclaje

Unidad: mm (pulgadas)



Unidad: mm (pulgadas)

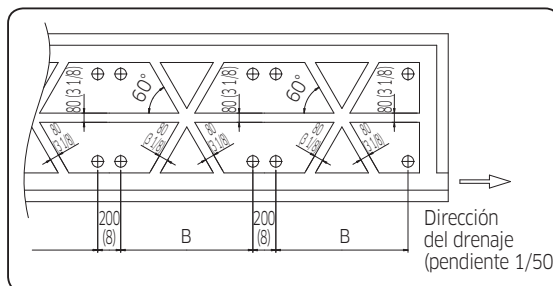
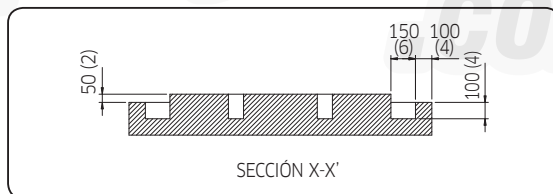
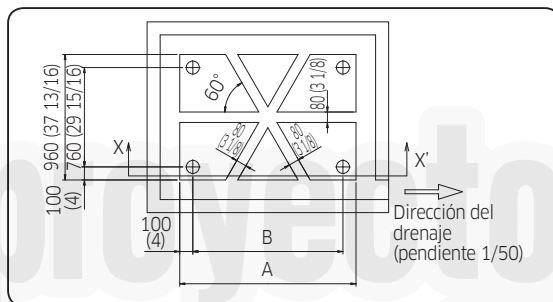
Modelo al que corresponde	Dimensiones netas	
	A	B
AG010/015***	1795 (70 11/16)	1655 (65 3/16)

- Al colocar un marco antivibraciones adicional a la base de apoyo, la especificación de los orificios fijados con la base debe corresponderse con la especificación del marco.

## Ejemplos de construcción del drenaje

- Al construir el drenaje incorpore hormigón o una barra de acero que evite deterioros o fisuras futuras.
- Para facilitar el drenaje del agua de descongelación, aplique una pendiente del 1/50.
- Rodee al producto con una zanja o un canal de drenaje para evitar que se junte, se desborde o se congele el agua descongelada (proveniente del producto) cerca del área de instalación.
- Si se instala el producto en el techo, compruebe la resistencia e impermeabilidad del mismo.

Unidad: mm (pulgadas)



Unidad: mm (pulgadas)

Modelo al que corresponde	Dimensiones netas	
	A	B
AG010/015***	1855 (73 1/16)	1655 (65 3/16)

# Construcción e instalación de la base

## Precauciones para la instalación

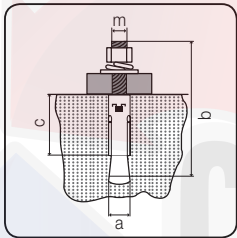
### Cómo conectar el perno de anclaje

#### ! PRECAUCIÓN



- Apriete la arandela de goma para impedir que la parte de conexión del perno del DVM CHILLER se corra.

### Especificaciones del anclaje

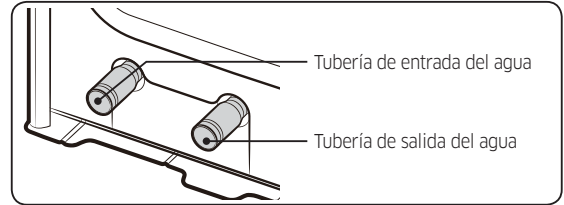


- Utilice tuercas y pernos de anclaje enchapados en zinc o de STS. Las tuercas y los pernos de anclaje comunes pueden corroerse.

Unidad: mm (pulgadas)

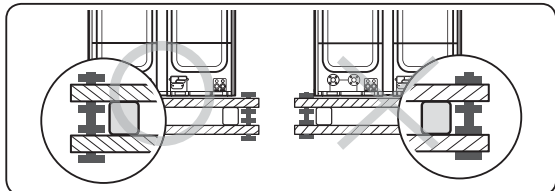
Tamaño	Diámetro de la broca (a)	Longitud del anclaje (b)	Longitud de la manga (c)	Profundidad de inserción	Torsión de ajuste
ø10 (ø3/8)	14 (1/2)	75 (3)	40 (1 1/2)	50 (2)	30 N·m (22,1 lbf·ft)

## Cómo conectar la tubería



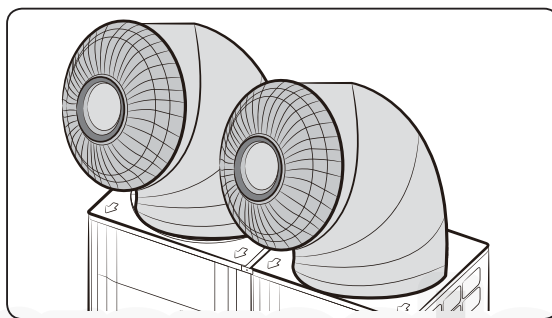
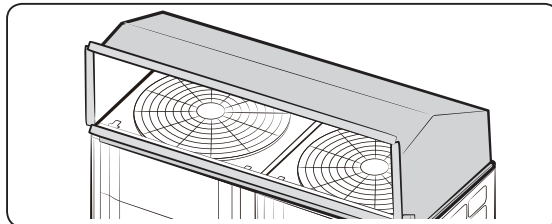
- ▶ Si instala el DVM CHILLER sobre el techo, compruebe la resistencia y la impermeabilidad del techo.
- ▶ Realice un surco de drenaje alrededor de la base de apoyo y preste atención al drenaje alrededor del producto. (durante el funcionamiento del producto, puede formarse agua de condensación o descongelación).
- ▶ Si hay alguna posibilidad de que algún animal pequeño entre en el producto a través de la salida de la tubería, bloquéela.

## Cómo instalar el marco antivibraciones



- ▶ Durante la instalación, no deje brechas entre la base de apoyo y las estructuras adicionales, como el marco antivibraciones o la viga en H.
- ▶ La base de apoyo debe ser lo bastante resistente como para soportar la parte inferior del marco antivibraciones.
- ▶ Tras instalar el marco antivibraciones, desatornille la pieza de fijación de la parte superior e inferior del marco.

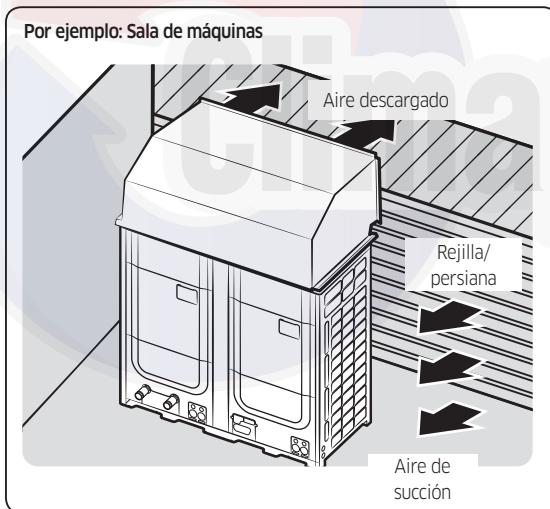
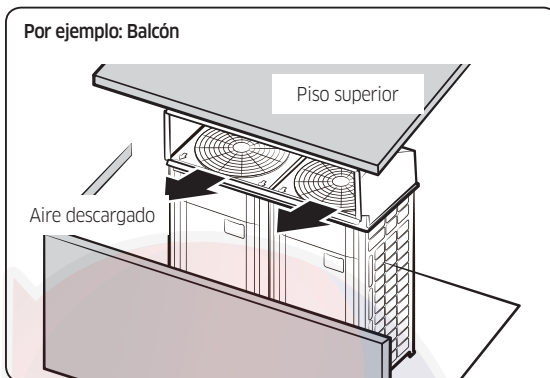
## Cómo instalar el conducto de descarga



- ▶ La presión estática del conducto de descarga debe estar dentro de la especificación estándar 78,5 Pa (0,315 W.G) al instalar el conducto.
- ▶ Si retira la protección del ventilador para colocar el ducto de descarga, asegúrese de colocar una en la salida del ducto. Podrían entrar sustancias extrañas en el producto, y usted podría lastimarse.
- ▶ Al realizar conductos metálicos de chapa galvanizada, siempre utilice un equipo de protección para evitar lastimarse con las piezas afiladas.
- ▶ Cuando instale el producto debajo de un árbol o cerca de un bosque, es posible que entren hojas u otros restos y causen problemas. Por tanto, instale un conducto de descarga para evitar que ingresen sustancias extrañas en el equipo.

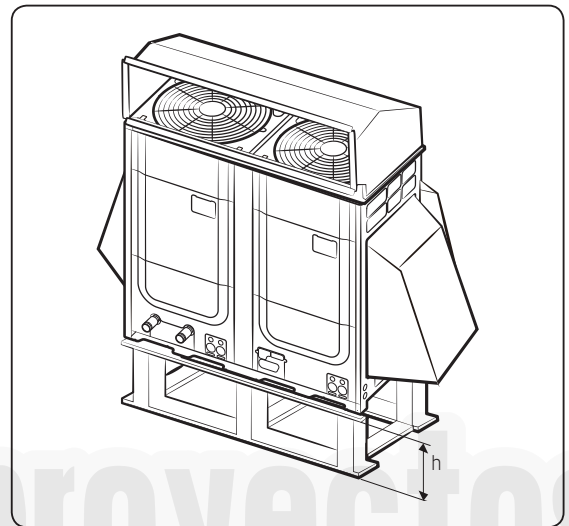
# Instalación del conducto de prevención contra viento y nieve

## Instalación del conducto de descarga alrededor de los obstáculos



- Es preciso instalar un ducto de protección contra el viento o la nieve (suministro de campo) para dirigir los gases de escape del ventilador horizontalmente, en los casos en que no sea posible dejar un espacio mínimo de 2 m (6.56 pies) entre la salida de aire y cualquier obstáculo cercano.

## Instalación del conducto de descarga en regiones de bajas temperaturas



- En zonas con bajas temperaturas, donde se presentan muchas nevadas, monte un conducto de prevención contra la nieve como contramedida suficiente para impedir la acumulación de nieve sobre el producto. Si no se instala adecuadamente el conducto de prevención contra nieve, puede acumularse escarcha en el intercambiador de calor, y el modo calefacción puede no funcionar con normalidad.
- La salida de aire del conducto no debe dirigirse hacia ningún espacio cerrado.

### ⚠ PRECAUCIÓN

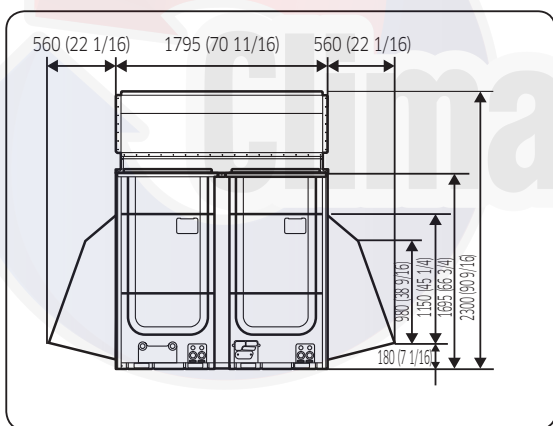
#### Precauciones sobre la instalación del marco y la selección de la base

- La altura (h) del marco y la base deben estar ubicadas más alto que donde podría alcanzar la "peor nevada previsible".
- El área del marco y la base de apoyo no deben superar el área del producto. Si la superficie del marco o la base es mayor, podría acumularse nieve.

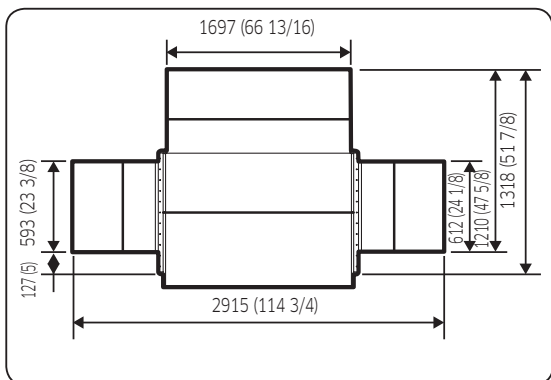
## Instalación del conducto de descarga en zonas con mucho viento

- ▶ En regiones ventosas, como las costeras, debe instalarse una pared de protección o un conducto de protección contra viento para que el producto funcione con normalidad. (para instalar el conducto de protección contra viento, consulte la ilustración del conducto de prevención contra nieve).
- ▶ Cuando instale el ducto de protección contra el viento, tenga en consideración la posible dirección del viento. Si el ducto de descarga tiene la misma dirección que la de los vientos más importantes, podrá disminuir el rendimiento (el viento entra en la salida del ducto de descarga).

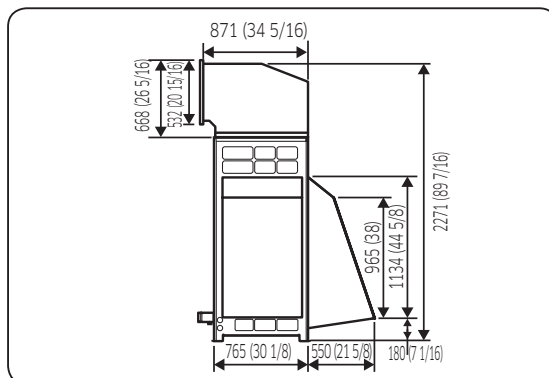
Unidad: mm (pulgadas)



Unidad: mm (pulgadas)



Unidad: mm (pulgadas)



### ⚠ PRECAUCIÓN

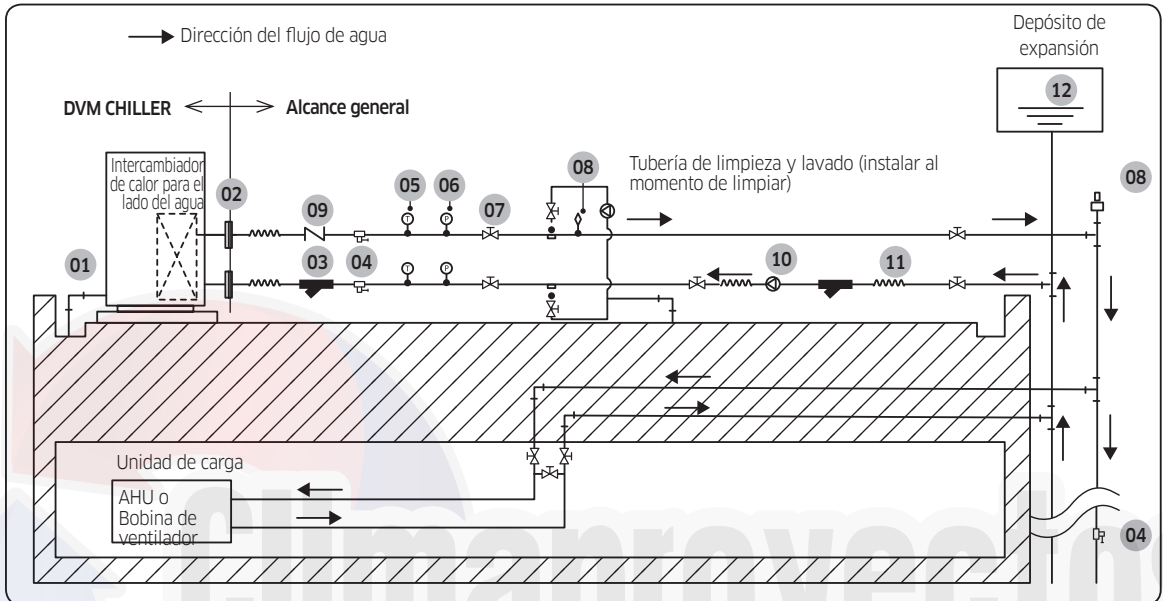
#### Precauciones sobre la instalación del marco y la selección de la base

- La base debe ser maciza, y el producto debe fijarse con pernos de anclaje.
- Asegúrese de instalar el producto en un lugar que pueda soportar su peso. Si el lugar no puede soportar el peso del producto, puede caerse y provocar lesiones.
- Si instala el producto en el techo, expuesto a fuertes vientos, debe adoptar medidas para impedir que el equipo se caiga.
- Utilice un marco resistente a la corrosión.

# Instalación de la tubería de agua

## Diagrama de la tubería de agua

Instale el sistema de agua conforme a los diagramas.



N.º	Nombre	Comentarios
01	Tapón de drenaje	Establezca una pendiente de 1/100 ~ 1/200 para que el drenaje fluya por gravedad. Para que no se congele en invierno, dele una pendiente pronunciada y deje el recorrido llano lo más corto posible. Si se encuentra en una región con bajas temperaturas, tome las medidas adecuadas, como un calentador para el drenaje, a fin de impedir que se congele.
02	Brida	Instale una brida para permitir cambiar la unidad.
03	Filtro	Instale un filtro en el lugar más cercano al producto para impedir la entrada de materiales extraños en el intercambiador de calor del lado del agua. (Malla 50)
04	Válvula de drenaje	Instale una válvula de drenaje a fin de drenar el agua para realizar algún servicio.
05	Indicador de temperatura	Está recomendado para comprobar la capacidad y el funcionamiento.

N.º	Nombre	Comentarios
06	Manómetro	Está recomendado para comprobar el estado de funcionamiento.
07	Válvula	Instale válvulas para servicios, como intercambio y limpieza del caudalímetro.
08	Válvula de ventilación de aire	Instale la válvula de ventilación de aire cuando haya riesgo de que quede aire restante. (puede usarse una válvula de aire automática)
09	Válvula de retención	Instale una válvula de retención para impedir el retorno del agua cuando se detiene la bomba.
10	Bomba	Monte una bomba con capacidad suficiente para mantener la diferencia de altura y suministrar suficiente cantidad de agua al producto. (consulte el rango de caudales de agua en la página 26).
11	Empalme flexible	Se recomienda para prevenir el ruido y las vibraciones de la bomba.
12	Depósito de expansión	Instale un depósito de expansión para liberar el agua expandida o el suministro de agua.

## ADVERTENCIA

- La presión máxima de agua para el funcionamiento del producto es de 1,0 MPa (145 psi).
- El filtro de agua no está incluido en el producto. Debe instalar filtros inoxidable de malla 50 (suministro de campo). Si no se instala el filtro, el producto podría romperse.
- El filtro necesita mantenimiento periódico. Cuando instale las tuberías, deje un espacio para las tareas de mantenimiento.

## Instalación de la tubería de agua

### Precauciones para la instalación

- ▶ Si el agua para la fuente de calor presenta un alto nivel de sustancias extrañas, puede provocar corrosión o la creación de incrustaciones en el intercambiador de calor de placas y la tubería. Es por eso que debe seleccionarse un lugar de instalación donde el agua para la fuente de calor sea apropiada conforme con las normas de mantenimiento del agua para equipos de aire acondicionado. (Consulte la página 65 para ver la tabla de normas de mantenimiento del agua).
- ▶ Monte el filtro (suministro de campo) en la entrada de agua de la fuente de calor.
- ▶ Si entra arena, polvo o partículas de corrosión en el sistema de agua, el intercambiador de calor puede resultar dañado debido a la sedimentación de partículas metálicas, que pueden bloquearlo. (Consulte la página 11 para ver las especificaciones del filtro.)
- ▶ Preste atención a no cambiar la entrada/salida del agua refrigerada/caliente.
- ▶ Para un funcionamiento normal, debe suministrarse periódicamente agua refrigerada/caliente a fin de mantener estables las condiciones de funcionamiento.
- ▶ Instale válvulas en las entradas/salidas de las tuberías de agua para realizar servicios.
- ▶ Instale el indicador de temperatura y el manómetro en las entradas/salidas de las tuberías de agua para comprobar el estado de funcionamiento.
- ▶ Aísle las tuberías para evitar pérdidas térmicas y la congelación de su superficie.
- ▶ Si no se aplica el aislamiento con precisión, malgastará energía debido a la pérdida de calor, y se pueden producir daños materiales durante las temporadas frías si se congela la tubería de agua. Si durante la noche detiene el funcionamiento del producto o en el invierno se deja sin funcionar durante un período prolongado, posiblemente deberá buscar una solución para la congelación de la tubería de agua. La congelación puede dañar el producto, así que deberá tomar las medidas adecuadas, como hacer funcionar la bomba, drenar el agua o calentar mediante un calentador, según cual fuere la situación.
- ▶ Para evitar vibraciones, monte empalmes flexibles en las tuberías de agua.
- ▶ Coloque las tuberías de agua sobre soportes, de forma que no tengan que soportar demasiado peso.
- ▶ Instale válvulas para drenar el agua si no va a usar el producto durante un período largo o si la temperatura exterior está por debajo del punto de congelación. Utilice una válvula de drenaje para eliminar el agua que queda en el intercambiador de calor de placas y dentro del producto.
- ▶ Cuando instale el almacenamiento o depósito térmico, conecte la tubería de retorno a la bomba dentro del agua para evitar burbujas. Si aumenta el oxígeno disuelto, puede acelerarse la corrosión de la tubería y el intercambiador de calor del lado del agua.

# Instalación de la tubería de agua

## Instalación del filtro

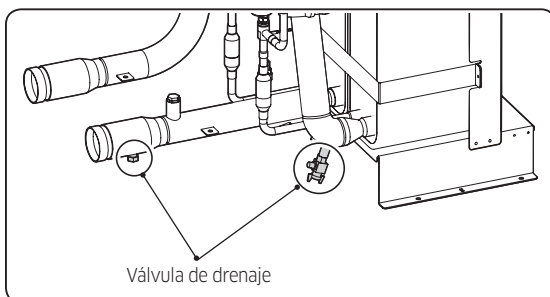
- ▶ Monte el filtro (suministro de campo: malla 50) que puede removerse para tareas de limpieza en la entrada del DVM CHILLER, de manera de evitar que entren sustancias extrañas, como bulones y piedras, en el intercambiador de calor del lado del agua.
  - Si no se instala el filtro, o la malla es demasiado ancha, pueden entrar sustancias extrañas en el sistema y provocar daños por congelación.
- ▶ Monte válvulas de drenaje en las tuberías de entrada/salida para drenar el agua del intercambiador de calor del lado del agua a fin de realizar servicios.
- ▶ Instale un filtro extra que pueda removerse para tareas de limpieza cerca de la tubería de entrada de la bomba de agua.

## Mantenimiento de la cantidad de agua circulante

- ▶ Si el producto se opera con una cantidad de agua circulante por debajo del mínimo (más del 50% del flujo nominal), es probable que se congele y se dañe el intercambiador térmico de placas. Utilice el producto con la cantidad de agua circulante recomendada.
- ▶ Mantenga el nivel de agua, ya que podría caer debido a un filtro bloqueado, aire residual, falla en la operación de la bomba circulante.

## Drenaje durante el invierno

- ▶ Si el DVM CHILLER no ha funcionado durante el invierno, vacíe toda el agua abriendo las válvulas de drenaje del CHILLER, como se muestra en la figura.

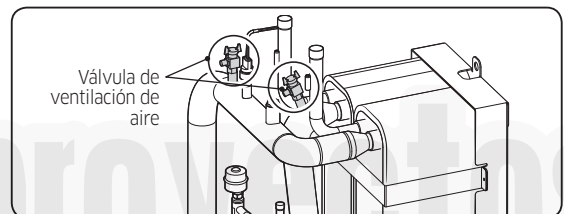


## ⚠ PRECAUCIÓN

- La tubería de entrada del agua no tiene un tapón de drenaje, por lo tanto, tenga cuidado, ya que podría salir una pequeña cantidad de agua cuando desmonta la brida.

## Ventilación del aire

- ▶ Ventile el aire abriendo las dos válvulas de ventilación que se encuentran en la entrada y el centro de la tubería del intercambiador de calor del lado del agua. Si la ventilación de aire no es correcta, resulta difícil mantener el caudal nominal, y el oxígeno remanente puede provocar la corrosión de las tuberías y ruido.



- ▶ Al purgar el aire, tenga cuidado de que el agua no entre en la caja.

## Solución para el dispositivo de protección contra la congelación

Cuando se activa el dispositivo de protección contra la congelación, el intercambiador de calor de placas puede congelarse. Haga funcionar el producto después de haber solucionado la causa de congelación. Si hace funcionar el producto antes de solucionar el problema, el intercambiador de calor de placas se congelará y dañará, lo que provocará pérdidas de refrigerante o que entre agua en el ciclo del refrigerante.

## Solución para el ruido por vibración de la bomba

Instale empalmes flexibles en la entrada/salida y utilice goma antivibraciones en la bomba, ya que el ruido puede deberse a la transmisión de las vibraciones de la bomba a las tuberías.



## Retención de los contaminantes

Es posible que las sustancias extrañas pequeñas del agua refrigerada/caliente atraviesen los filtros y se atasquen o se acumulen dentro del intercambiador térmico de placas. La acumulación de sustancias extrañas dentro del intercambiador térmico de placas puede reducir el rendimiento, o este se puede congelar y dañar para siempre. Por tanto, limpie periódicamente el intercambiador de calor de placas.

La turbidez es una medida para determinar el nivel de contaminación del agua. La contaminación del agua estándar fijada por la Asociación para la Prevención de la Corrosión es de una turbidez inferior a 4. Si el nivel de turbidez es alto, o el de contaminación con sustancias extrañas es demasiado elevado, deberá limpiar el intercambiador térmico de placas periódicamente y mantener el nivel de turbidez por debajo de 4. Si supera el nivel 4, entonces debe limpiar el producto un año después de que funcionó por primera vez.

### NOTA

- onulte la página 65 para ver la tabla de normas de mantenimiento del agua.

## Solución ante la reducción del nivel del agua

Cuando se instala un depósito o se dispone almacenamiento térmico, debe seleccionar una bomba que provea la cantidad requerida de agua según la resistencia de la tubería a la pérdida de calor.

### PRECAUCIÓN

- El producto debe estar en funcionamiento durante 3 minutos una vez que se ha detenido para evitar que se congele el intercambiador de calor del lado del agua (intercambiador térmico de placas).

### NOTA

- El depósito de expansión sirve de pulmón para el agua expandida y también como medio para purgar el aire de las tuberías de agua. La capacidad del depósito de expansión debe ser entre 2 y 2,5 veces mayor que la magnitud de expansión del agua o de 4 a 5% de la cantidad total de agua circulante.

## Funcionamiento de protección contra congelación

Puede forzarse periódicamente el funcionamiento de la bomba para evitar que el intercambiador de calor del lado del agua (intercambiador de calor de placas) se congele en invierno o durante la noche, cuando la bomba está detenida. Tenga cuidado de no lastimarse.

## Rango de caudal de agua

Consulte la tabla para mantener estable la cantidad mínima de agua circulante. Si la cantidad circulante no es suficiente, el producto no solo no funcionará con las mejores prestaciones, sino que puede ver reducida su vida útil. Mantenga la cantidad por encima del nivel mínimo.

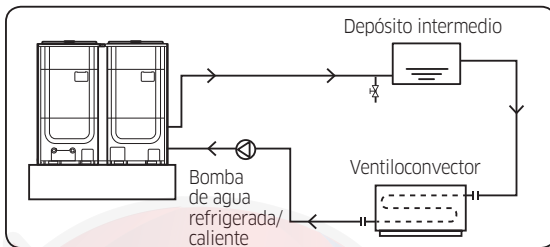
Unidad: LPM (GPM)

	Mín	Nominal	Máx
Series AG010KSA	59,8 (15,8)	90,8 (24,0)	181,7 (48,0)
Series AG015KSA	63,6 (16,8)	127,2 (33,6)	254,4 (67,2)

# Instalación de la tubería de agua

## Aseguramiento del almacenamiento de agua

### Almacenamiento mínimo de agua



- ▶ Si la tubería de agua es demasiado corta, se almacenará menos agua en el sistema, y el compresor se encenderá/apagará con más frecuencia. Para un funcionamiento estable, mantenga una cierta cantidad de agua por medio de un colector o un depósito intermedio.

### ⚠ PRECAUCIÓN

- Al instalar el depósito, la tubería de entrada del mismo debe instalarse por debajo del nivel del agua.
- ▶ Si el nivel de agua almacenada cae por debajo del almacenamiento mínimo, instale otro depósito que pueda almacenar más agua.
  - En caso de un sistema de flujo variable, conserve cierta cantidad de agua por medio de un sistema de tubería de baipás.

Unidad : L (gal)

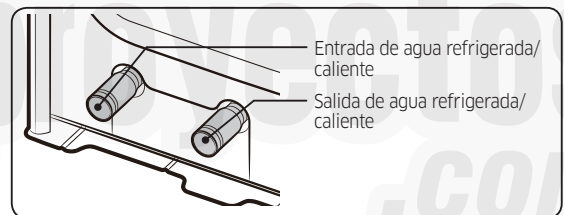
Modelo	Almacenamiento mínimo de agua
Series AG010KSV	272,5 (72)
Series AG015KSV	381,6 (100,8)

### 📄 NOTA

- Agua total almacenada en el sistema = agua almacenada en la tubería de agua + agua almacenada en el DVM CHILLER + agua almacenada en la AHU (o el ventilador)
- Capacidad mínima del depósito intermedio = almacenamiento mínimo de agua - cantidad total de agua almacenada en el sistema sin incluir el depósito intermedio
- Seleccione la capacidad del depósito intermedio en función de la situación de instalación del sistema in situ.
- Cantidad de agua en el DVM CHILLER: 3,17 gal

## Instalación de la tubería de agua

### Conexión de la tubería de agua



- ▶ La brida de acoplamiento no viene incluida. Utilice un producto estandarizado aprobado bajo las normas ASME.

# Trabajos de cableado eléctrico

## Especificaciones del cable de alimentación y del disyuntor

### Características de electricidad

Ton Norm.	Modelo	Unidades		Compresor		Motor del ventilador		MCA <sup>3)</sup>	MOP <sup>4)</sup>
		Hz	Voltios	RLA <sup>1)</sup> #1	RLA <sup>1)</sup> #2	FLA <sup>2)</sup> #1	FLA <sup>2)</sup> #2		
10	AG010KSVAFH	60	208/230	19,5	19,5	4	4	52	70
15	AG015KSVAFH	60	208/230	27,5	27,5	4	4	70	90
10	AG010KSVAJH	60	460	8,8	8,8	2	2	24	30
15	AG015KSVAJH	60	460	16	16	2	2	40	50

<sup>1)</sup> Corriente nominal de carga

<sup>2)</sup> Corriente plena de carga

<sup>3)</sup> Corriente mínima de circuito (A)

<sup>4)</sup> Dispositivo de protección contra sobreintensidad máxima (A)

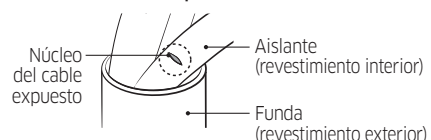
#### NOTA

- La RLA se basa en la norma de refrigeración AHRI 1230.
  - Temperatura interior: 26,7 °C (80 °F) DB / 19,46 °C (67 °F) WB
  - Temperatura exterior: 35 °C (95 °F) DB
- La tolerancia de tensión es de ± 10 %.
- La variación máxima de tensión admisible entre fases es del 2 %.
- Consulte la tabla de combinación de módulo para conocer información de las unidades independientes.

#### PRECAUCIÓN

- Debe instalar un ELCB o MCCB + ELB
  - ELCB: Disyuntor diferencial de fuga a tierra
  - MCCB: interruptor de caja moldeada
  - ELB: Disyuntor fusible de fuga a tierra
- No ponga en marcha la unidad interior antes de completar las tareas con las tuberías de refrigerante.
- No desconecte ni modifique el cable en el interior del producto. Podría dañar el producto.
- La especificación del cable de alimentación se selecciona en función del estado de la instalación; equipo de evacuación / temperatura ambiente 30 °C (86 °F)/ cables individuales multiconductores. Si las condiciones difieren de las indicadas, consulte con un experto en instalaciones eléctricas y vuelva a seleccionar el cable de alimentación.
  - Si el cable de alimentación supera los 50 m (164,04 pies), vuelva a seleccionar el cable de alimentación teniendo en cuenta la caída de tensión.
- Utilice un cable de alimentación fabricado con un aislante (revestimiento interior) y una funda exterior (revestimiento exterior) hechos de material incombustible.
- No utilice un cable de alimentación cuyo núcleo esté sin protección debido a la rotura del aislante producida durante la eliminación de la funda. Si el cable del núcleo queda expuesto, puede provocar un incendio.

#### Ejemplo de cable con núcleo expuesto



# Trabajos de cableado eléctrico

## Configuración de los cables de alimentación y comunicación

- ▶ Los cables de alimentación principal y de puesta a tierra deben salir a través del orificio prepunzonado de la esquina inferior derecha delantera.
- ▶ Haga salir el cable de comunicación a través del orificio prepunzonado de la esquina inferior derecha delantera.
- ▶ Instale los cables de alimentación y comunicación utilizando tubos protectores de cables independientes.
- ▶ Consulte las páginas 29 y 30 para ver cómo conectar los cables de alimentación y comunicación.

## Especificaciones del tubo protector

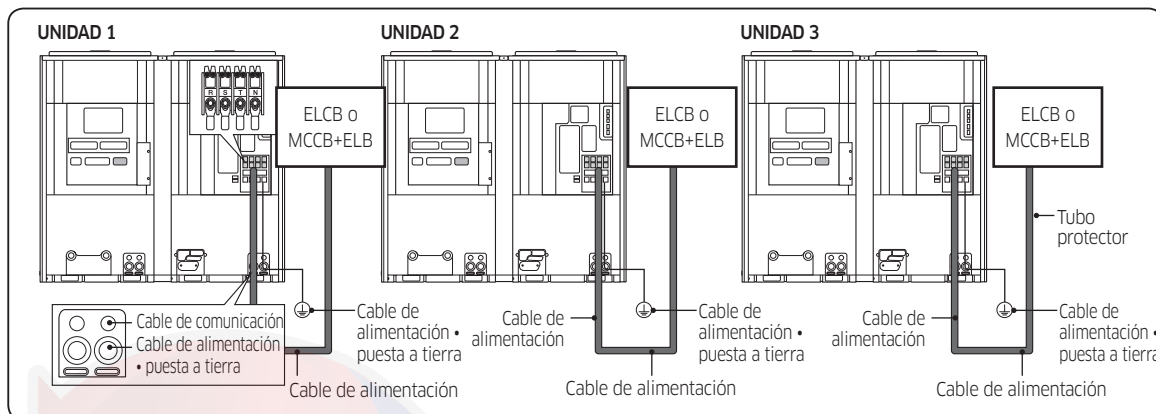
Nombre	Grado de temple	Condiciones aplicables
Conducto CD	PVC	Cuando el tubo protector está instalado en el interior y no está expuesto a la intemperie por estar integrado en la estructura de cemento
Conducto flexible de clase 1	Lámina de acero galvanizada	Cuando el tubo protector está instalado en el interior, pero está expuesto a la intemperie, y hay riesgo de que se pueda dañar
Conducto flexible de clase 1 con recubrimiento de PVC	Lámina de acero galvanizada y compuesto de PVC blando	Cuando el tubo protector está instalado en el exterior y expuesto a la intemperie, hay riesgo de que se pueda dañar y es necesaria una protección adicional contra el agua

### PRECAUCIÓN

#### Precaución al perforar el orificio prepunzonado

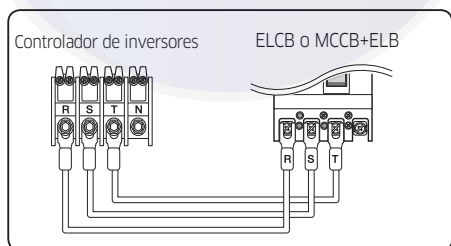
- Perfore el orificio prepunzonado con un martillo.
- Después de perforar el orificio prepunzonado, aplique pintura antióxido alrededor del mismo.
- Si necesita pasar los cables por el orificio prepunzonado, elimine las rebabas y proteja el cable con una cinta de protección, casquillo, etc.
- Use un ELCB que tenga una función de prevención de ondas armónicas, dado que el producto utiliza un compresor de inversor.

## Conexión del cable de alimentación



- ▶ Fije el cable con un precinto sujetacables.
- ▶ Debe instalar un ELCB y ELB, ya que, en caso contrario, existe riesgo de descarga eléctrica o incendio.
- ▶ Instale un ELCB o un ELB en cada unidad, como se muestra en la figura.
- ▶ Asegúrese de no conectar erróneamente u olvidar conectar el cable de alimentación. Si conecta erróneamente el cable de alimentación o no lo conecta, es posible que la unidad interior muestre un código de error, el aire acondicionado no se encienda, o los componentes principales no funcionen. Si conecta erróneamente el cable de alimentación de un modelo con bomba integrada o no lo conecta, es posible que el aire acondicionado no funcione, el OCR se active, o la bomba funcione de manera excesiva.

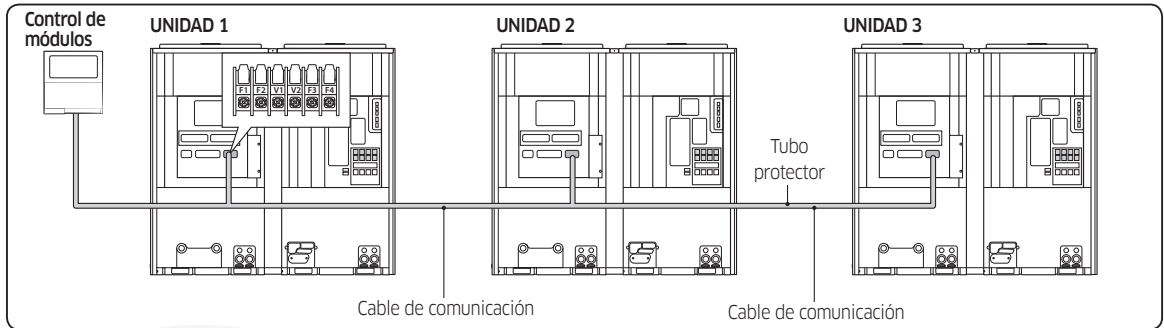
## Alimentación de circuito trifásico de tres cables 208 - 230V o 460V



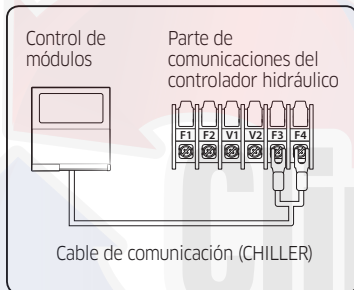
- ▶ Conecte un cable de alimentación después de comprobar que R-S-T (trifásica de 3 cables) están correctamente conectados. (Si se suministra la alimentación de 380-415 V a la fase N, se dañarán la PCB y otros componentes eléctricos).
- ▶ Puede producirse un mal funcionamiento si uno o más cables de fases R-S-T (trifásica de 3 cables) no están conectados correctamente.
  - \* Mal funcionamiento: Se enciende y apaga el producto, se presenta el error, reinicios consecutivos
- ▶ Fije los cables con un precinto sujetacables.
  - \* Debe instalar un ELCB y ELB, ya que, en caso contrario, existe riesgo de descarga eléctrica o incendio.

# Trabajos de cableado eléctrico

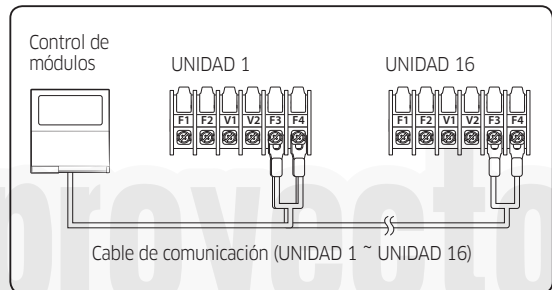
## Conexión del cable de comunicación



Conexión simple



Conexión de módulo/grupo



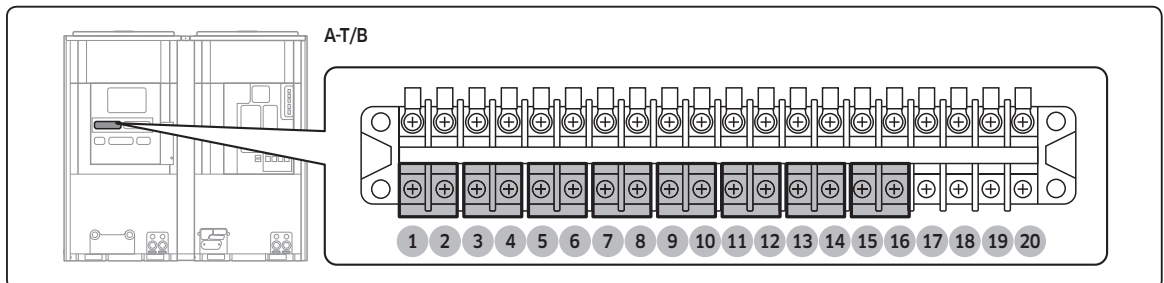
- ▶ El cable de comunicación entre los DVM CHILLER no tiene polaridad.
- ▶ Fije el cable con un precinto sujetacables.
- ▶ Un control de módulos puede controlar cómo máximo 16 equipos DVM CHILLER.

Unidad : N-m (lb-in)

Bloque de terminales	Torsión de ajuste	
6P T/B	M3.5	0,8~1,2 (7~10,6)

## Trabajo de cableado de contactos externos

### Contacto de salida



N.º		Nombre	Señal	Función	Contacto encendido (Cortocircuito)	Contacto apagado (Abierto)
A-T/B	1-2	Pantalla de refrigeración/ calefacción	Contacto sin tensión	Indica que funciona en modo calor	Calor	Frío
	3-4	Pantalla de funcionamiento		Indica que funciona	Funcionar	Detener
	5-6	Pantalla de advertencia		Indica que hay un error	Se ha producido un error	Sin error
	7-8	Pantalla de funcionamiento del proceso de descongelación		Indica que está descongelando	Descongelado encendido	Descongelar APAGADO
	9-10	Pantalla de funcionamiento de la bomba		Indica que funciona la bomba	Bomba encendida	Bomba APAGADA
	11-12	Pantalla de funcionamiento del compresor		Indica que funciona el compresor	Compresor encendido	Compresor APAGADO
	13-14	Funcionamiento de la bomba		Señal de funcionamiento de la bomba	Señal de bomba encendida	Señal de la bomba APAGADA
	15-16	Pantalla de protección contra congelación		Indica que funciona la protección contra congelación	Bomba encendida para protección contra congelación	Otros
	17-18	Desuso		-	-	-
19-20	Desuso	-	-	-	-	

- La salida aquí indicada informa sobre la unidad individual.

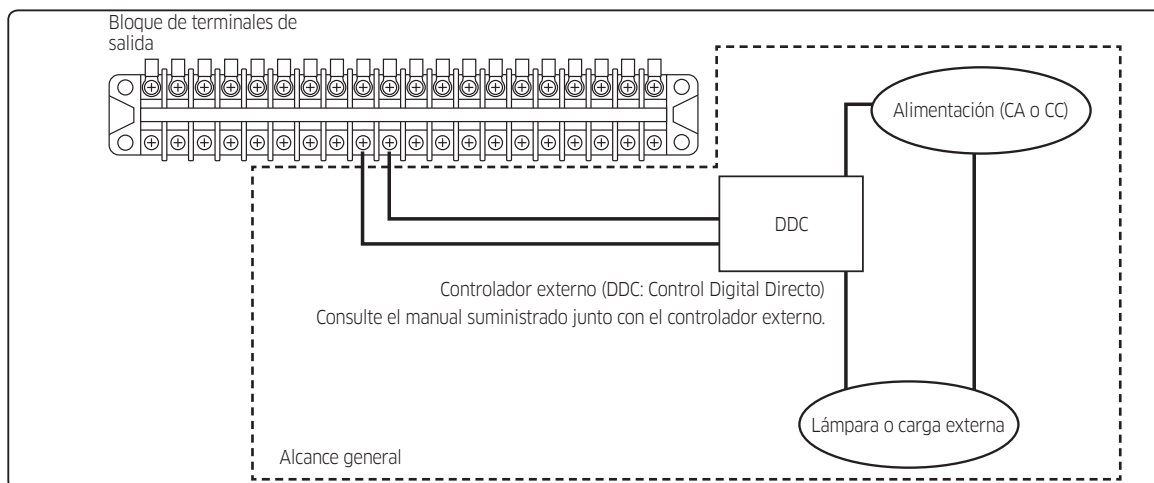
## ⚠ PRECAUCIÓN

- Debe apagar la fuente de alimentación antes de trabajar en el cableado de contacto externo.
- El contacto de salida solo se puede conectar como contacto neutral y abierto/cortocircuitado.
- Asegúrese de instalar una alarma en los terminales 15 y 16 para que el operador pueda comprobar el sistema cuando se inicie la función de protección contra la congelación.

Unidad : N·m (lbf·in)

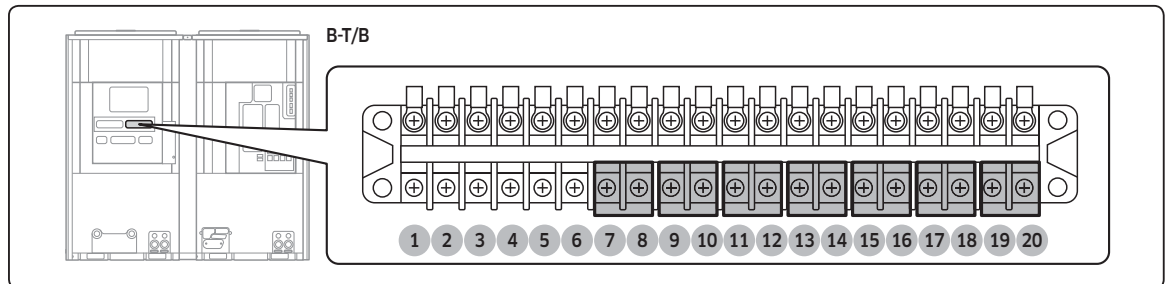
Bloque de terminales	Torsión de ajuste	
20P T/B	M3	0,5~0,75 (4,4~6,6)

Ejemplo de instalación de contacto de salida



# Trabajos de cableado eléctrico

## Contacto de entrada



N.º	Nombre	Señal	Función	Contacto encendido (Cortocircuito)	Contacto apagado (Abierto)	Reconocimiento de señal	Unidad de regulación	
1-2	Desuso	-	-	-	-	-	-	
3-4	Desuso	-	-	-	-	-	-	
5-6	Desuso	-	-	-	-	-	-	
7-8	Interbloqueo de la bomba	Contacto sin tensión	Señal sobre el funcionamiento de la bomba <ul style="list-style-type: none"> <li>Si no hay una entrada encendida cuando se acciona la bomba, se produce un error de interbloqueo de la bomba (E918)</li> </ul>	Bomba encendida	Bomba APAGADA	Entrada habitual	Cada unidad	
9-10	Encendido/apagado de funcionamiento		Control de encendido/apagado de funcionamiento <sup>Nota1)</sup>	Nota3)			Entrada habitual/instantánea	Unidad principal del grupo <sup>NOTA4)</sup>
11-12	Modo de funcionamiento				Selección de modo cool/heat <sup>Nota2)</sup>	Calor	Frío	Entrada habitual
13-14	Modo de agua caliente (Almacenamiento frío)		Entrada en modo de agua caliente (almacenamiento frío) mediante control externo <ul style="list-style-type: none"> <li>Cool + encendido: Almacenamiento frío</li> <li>Heat + encendido: Agua caliente</li> </ul>	Almacenamiento frío/ Agua caliente	Refrigeración/ calefacción	Entrada habitual	Unidad principal del grupo <sup>NOTA4)</sup>	
15-16	Norma de control del agua caliente (Almacenamiento frío)		Quando está encendido, el control depende de la temperatura establecida Quando está apagado, el control depende del termostato de agua caliente externa (almacenamiento frío)	Control por la temperatura establecida	Control por termostato	Entrada habitual	Unidad principal del grupo <sup>NOTA4)</sup>	
17-18	Señal del termostato del agua caliente (Almacenamiento frío)		Quando se ha fijado el termostato como estándar para el modo de agua caliente (almacenamiento frío) <ul style="list-style-type: none"> <li>Termostato encendido cuando está encendido (no se supera el rango de temperatura de salida del agua)</li> <li>Termostato apagado cuando está apagado</li> </ul>	Térmica activada	Termostato apagado	Entrada habitual	Unidad principal del grupo <sup>NOTA4)</sup>	
19-20								



- Para utilizar el modo de agua caliente (almacenamiento frío), la función debe ser activada mediante el control de módulos.
- Entrada habitual: Funcionar según el estado actual del contacto  
 Entrada instantánea: Funcionar cuando la señal del contacto cambia de apagado a encendido o viceversa.  
 Para el uso de los contactos externos, asegúrese de configurar las opciones para cada función, tal como se muestra en las páginas 45 a 47.

Nota1) Funciona cuando el método de encendido/apagado del funcionamiento se ha configurado como contacto externo

Nota2) Funciona cuando el método del modo de funcionamiento se ha configurado como contacto externo

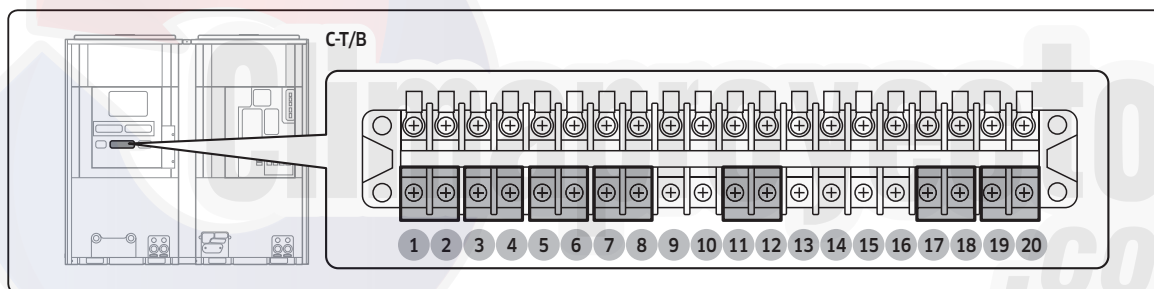
Nota3) El funcionamiento depende del método de entrada del encendido/apagado del contacto externo (Consulte "Encendido/apagado del funcionamiento por contacto externo" en la fila 28 de la tabla de la página 47).

- Cuando se fija como entrada habitual (0): Funcionamiento activado cuando **9-10** está activado y desactivado cuando **9-10** está desactivado
- Cuando se fija como entrada instantánea (1): Funcionamiento activado cuando **9-10** está activado más de 0.1 segundos y desactivado cuando **11-12** está desactivado más de 0.1 segundos

Nota4) Unidad principal del módulo cuando el grupo no está disponible

**NOTA**

- Consulte la página 37 para ver un ejemplo de instalación.



N.º	Nombre	Señal	Función	Contacto encendido (Cortocircuito)	Contacto apagado (Abierto)	Reconocimiento de señal	Unidad de regulación	
C-T/B	1-2	Función de silencio	Activa la función de silencio al nivel fijado por la opción principal o el control de módulos <sup>Nota4)</sup>	Función de silencio	-	Entrada habitual	Unidad principal del grupo <sup>NOTA8)</sup>	
	3-4	Función de demanda	Activa la función de demanda (control del límite de corriente) al nivel fijado por la opción principal o el control de módulos <sup>Nota5)</sup>	Función de demanda	-	Entrada habitual	Unidad principal del grupo <sup>NOTA8)</sup>	
	5-6	Funcionamiento forzado del ventilador	Activa el funcionamiento forzado del ventilador <sup>Nota6)</sup>	Funcionamiento forzado del ventilador	-	Entrada habitual	Unidad principal del grupo <sup>NOTA8)</sup>	
	7-8	Restaurar ante situación inusual	Restaura el funcionamiento tras un estado de ocurrencia de error • Solo funciona si se ha activado la función de restauración remota de errores	Restauración del error	-	Entrada instantánea	Unidad principal del módulo	
	9-10	Desuso	-	Sin uso (N/A)	-	-	-	-
	11-12	Recalibración de la temperatura del agua	Contacto sin tensión	Realiza la recalibración de la temperatura del agua <sup>Nota7)</sup>	Control de la recalibración de la temperatura del agua	Control de la temperatura fijada para la salida del agua	Entrada habitual	Unidad principal del grupo <sup>NOTA8)</sup>

# Trabajos de cableado eléctrico

N.º	Nombre	Señal	Función	Contacto encendido (Cortocircuito)	Contacto apagado (Abierto)	Reconocimiento de señal	Unidad de regulación
13-14	Desuso	-	Sin uso (N/A)	-	-	-	-
15-16	Desuso	-	Sin uso (N/A)	-	-	-	-
C-T/B 17-18	Temperatura fijada/sensor de temperatura ambiente	Corriente analógica	Reconoce la temperatura fijada para la salida del agua mediante entrada externa (4 ~ 20 mA) <sup>Nota1)</sup> Reconoce el valor del sensor de temperatura ambiente (4 ~ 20 mA) cuando la norma de la recalibración de la temperatura del agua es la temperatura ambiente <sup>Nota2)</sup>	-	-	Entrada de corriente	Unidad principal del grupo <sup>NOTA8)</sup>
19-20	Temperatura externa de salida del agua	Corriente analógica	Reconoce la temperatura externa de salida del agua conectando el sensor de temperatura externa (4 ~ 20 mA) <sup>Nota3)</sup>	-	-	Entrada de corriente	Unidad principal del grupo <sup>NOTA8)</sup>

- Entrada habitual: Funcionar según el estado actual del contacto  
Entrada instantánea: Funcionar cuando la señal del contacto cambia de apagado a encendido o viceversa

Nota1) Valor de la temperatura del agua de salida fijada (°C) = 5,625 x corriente - 32,5

El modo Heat (agua caliente) reconoce un mínimo de 25 °C (77 °F) y un máximo de 55 °C (131 °F)

El modo Cool (almacenamiento frío) reconoce un mínimo de 5 °C (41 °F) y un máximo de 25 °C (77 °F) (mínimo de -10 °C [14 °F] si se utiliza la función de baja temperatura)

Corriente (mA)	4	6	8	10	12	14	16	18	20
Temperatura (°C)	-10,00	1,25	12,50	23,75	35,00	46,25	57,50	68,75	80,00
Temperatura (°F)	14,00	34,25	54,50	74,75	95,00	115,25	135,50	155,75	176,00

Nota2) Temperatura ambiente (°C) = 6,25 x corriente - 75

Corriente (mA)	4	6	8	10	12	14	16	18	20
Temperatura (°C)	-50,00	-37,50	-25,00	-12,50	0,00	12,50	25,00	37,50	50,00
Temperatura (°F)	-58,00	-35,50	-13,00	9,50	32,00	54,50	77,00	99,50	122,00

Nota3) Si el patrón de funcionamiento no es control estándar, la temperatura estándar de control depende del sensor externo de temperatura de salida del agua. El sensor externo de temperatura de salida del agua debe instalarse donde pueda representar la temperatura del sistema de tuberías de agua.

Temperatura de salida del agua (°C) = 6,25 x corriente - 55

Corriente (mA)	4	6	8	10	12	14	16	18	20
Temperatura (°C)	-30,00	-17,50	-5,00	7,50	20,00	32,50	45,00	57,50	70,00
Temperatura (°F)	-22,00	0,50	23,00	45,50	68,00	90,50	113,00	135,50	158,00

Nota4) Funciona cuando el método de entrada para la función de silencio se ha configurado como contacto externo

- Si el contacto está cortocircuitado, la función de silencio funciona en modo Cool/Heat.
- La función de silencio mediante el control de módulos funciona en modo Cool y durante la noche.

Nota5) Funciona cuando el método de entrada para la función de demanda se ha configurado como contacto externo

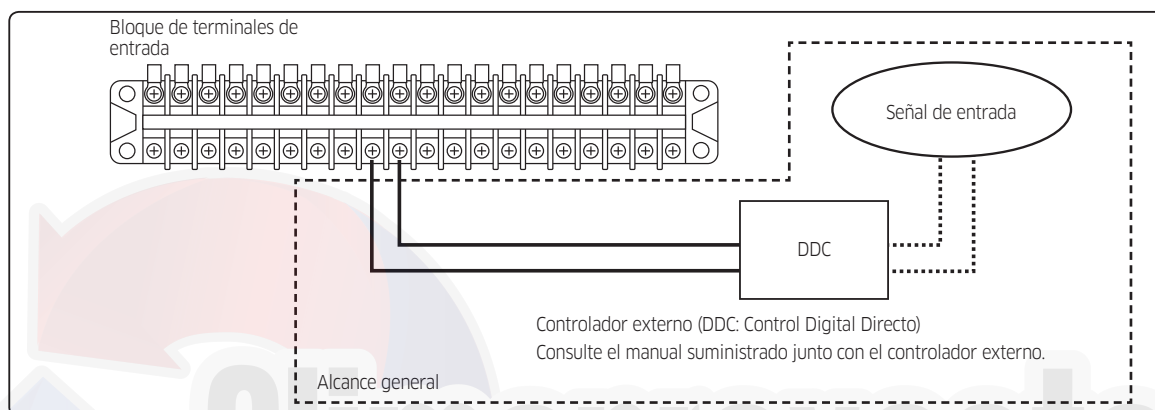
Nota6) Funciona cuando el método de entrada para la función de funcionamiento forzado del ventilador se ha configurado como contacto externo

Nota7) Funciona cuando el método de entrada para la función de recalibración de la temperatura del agua se ha configurado como contacto externo

Nota8) Unidad principal del módulo cuando el grupo no está disponible

**NOTA**

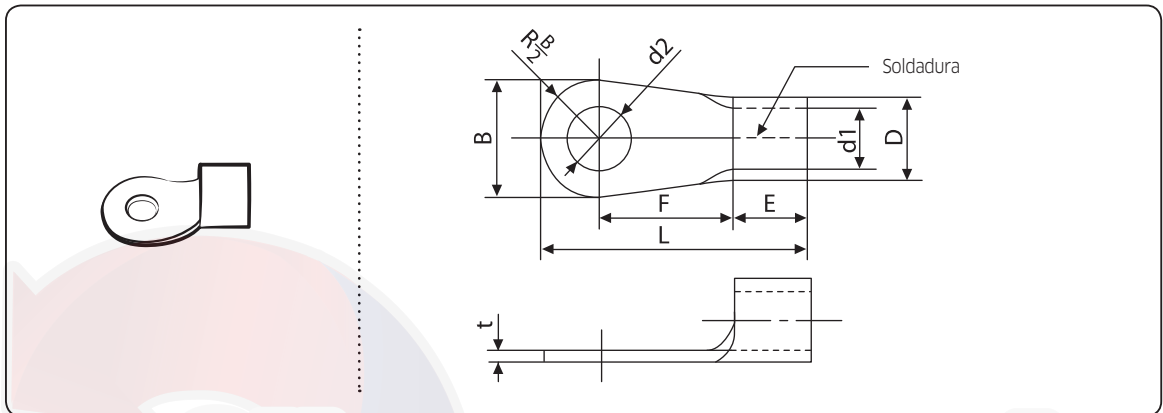
- El sensor de temperatura ambiente y el sensor externo de la temperatura de salida del agua no están incluidos. Adquiera e instale unos sensores adecuados para la utilización.
  - Sensor de temperatura ambiente: 4 mA: -50°C (-58°F), 20mA: 50 °C (122 °F)
  - Sensor externo de temperatura de salida del agua: 4 ~ 20 mA (4 mA: -30°C (-22°F), 20mA: 70°C (158°F))
- Ejemplo de instalación de contacto de entrada



# Trabajos de cableado eléctrico

## Selección del terminal tipo anillo sin soldadura

- Seleccione el terminal de tipo anillo sin soldadura en función de las dimensiones nominales del cable de alimentación.
- Cubra y aisle el terminal de tipo anillo sin soldadura y la pieza de conexión del cable de alimentación.



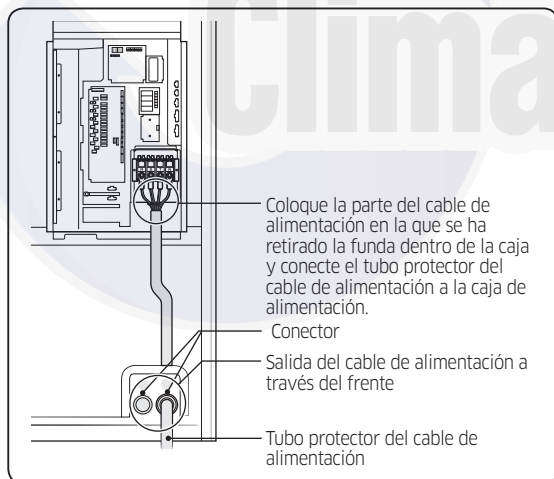
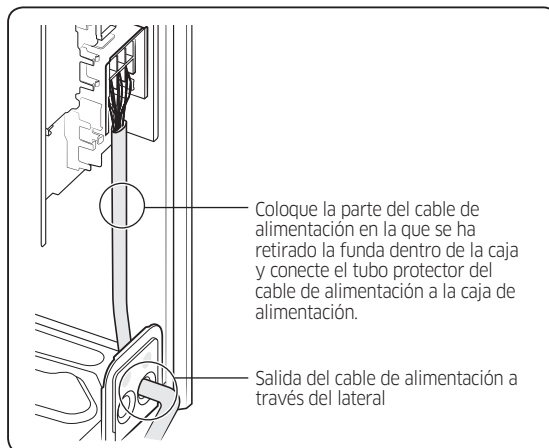
Unidad: mm (pulgadas)

Dimensiones nominales del cable [mm <sup>2</sup> (pulgadas <sup>2</sup> )]	Dimensiones nominales del tornillo [mm <sup>2</sup> (pulgadas <sup>2</sup> )]	B		D		d1		E	F	L	d2		t
		Tamaño básico	Espacio libre	Tamaño básico	Espacio libre	Tamaño básico	Espacio libre	Mín.	Mín.	Máx.	Tamaño básico	Espacio libre	Mín.
4/6 (0,006/0,009)	4 (3/8)	9,5 (3/8)	± 0,2 (±0,007)	5,6 (1/4)	+0,3 (+0,011)	3,4 (1/8)	± 0,2 (±0,007)	6 (1/4)	5 (3/16)	20 (3/4)	4,3 (3/16)	+0,2 (+0,007)	0,9 (0,03)
	8 (3/16)	15 (9/16)			-0,2 (-0,007)				9 (3/8)	28,5 (1 1/8)		8,4 (1 3/16)	
10 (0,01)	8 (3/16)	15 (9/16)	± 0,2 (±0,007)	7,1 (1/4)	+0,3 (+0,011) -0,2 (-0,007)	4,5 (3/16)	± 0,2 (±0,007)	7,9 (5/16)	9 (3/8)	30 (1 3/16)	8,4 (1 3/16)	+0,4 (+0,015) 0 (0)	1,15 (0,04)
16 (0,02)	8 (3/16)	16 (10/16)	± 0,2 (±0,007)	9 (3/8)	+0,3 (+0,011) -0,2 (-0,007)	5,8 (1/4)	± 0,2 (±0,007)	9,5 (5/16)	13 (1/2)	33 (1 5/16)	8,4 (1 3/16)	+0,4 (+0,015) 0 (0)	1,45 (0,05)
25 (0,03)	8 (3/16)	12 (1/2)	± 0,3 (±0,011)	11,5 (7/16)	+0,5 (+0,019)	7,7 (5/16)	± 0,2 (±0,007)	11 (3/8)	15 (5/8)	34 (1 3/8)	8,4 (1 3/16)	+0,4 (+0,015)	1,7 (0,06)
	8 (3/16)	16,5 (10/16)			-0,2 (-0,007)				13 (1/2)			8,4 (1 3/16)	
35 (0,05)	8 (3/16)	16 (10/16)	± 0,3 (±0,011)	13,3 (1/2)	+0,5 (+0,019)	9,4 (3/8)	± 0,2 (±0,007)	12,5 (1/2)	13 (1/2)	38 (1 1/2)	8,4 (1 3/16)	+0,4 (+0,015)	1,8 (0,07)
	8 (3/16)	22 (7/8)			-0,2 (-0,007)				13 (1/2)	43 (1 11/16)		8,4 (1 3/16)	
50 (0,07)	8 (3/16)	22 (7/8)	± 0,3 (±0,011)	13,5 (1/2)	+0,5 (+0,019) -0,2 (-0,007)	11,4 (7/16)	± 0,3 (±0,011)	17,5 (11/16)	14 (9/16)	50 (2)	8,4 (1 3/16)	+0,4 (+0,015) 0 (0)	1,8 (0,07)
70 (0,10)	8 (3/16)	24 (1)	± 0,3 (±0,011)	17,5 (1/2)	+0,5 (+0,019) -0,4 (-0,015)	13,3 (1/2)	± 0,4 (±0,0157)	18,5 (3/4)	20 (3/4)	51 (2)	8,4 (1 3/16)	+0,4 (+0,015) 0 (0)	2 (0,078)

## Conexión del terminal de alimentación

- ▶ Conecte los cables al tablero de terminales con terminales tipo anillo sin soldadura.
- ▶ Conecte adecuadamente los cables utilizando cables certificados y aprobados y fíjelos correctamente de manera que no se ejerzan fuerzas externas en el terminal.
- ▶ Utilice un destornillador y una llave adecuados al par de torsión para fijar los tornillos en el tablero de terminales.
- ▶ Conecte los tornillos de los terminales con el par de apriete nominal.

Si el terminal está suelto, se puede producir un arco de calor y provocar un incendio por sobrecalentamiento, pero si el terminal está demasiado apretado, puede dañar el tablero de terminales.



# Trabajos de cableado eléctrico

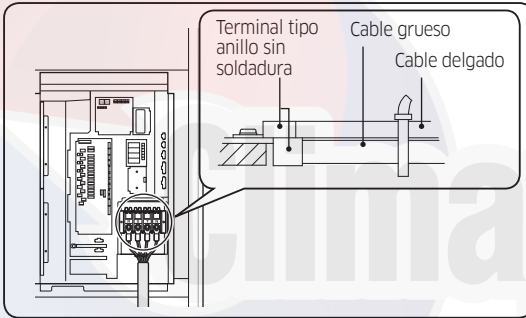
► Cierre la tapa.

Unidad : N-m (lb-in)

Tornillo	Torsión de ajuste	
M8	5,5~7,3 (48,7~64,6)	Cable de alimentación trifásico (380-415 V)
M4	1,2~1,8 (10,6~15,9)	Cable de alimentación monofásico (220-240 V)

## NOTA

- Al conectar dos cables en un terminal, separe el terminal sin soldadura hacia arriba y hacia abajo para evitar que se suelte. Coloque el cable delgado hacia arriba y el grueso hacia abajo.

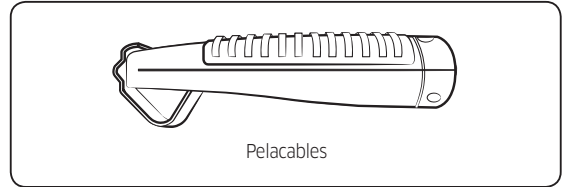


- Fije el cable de alimentación con un precinto sujetacables.

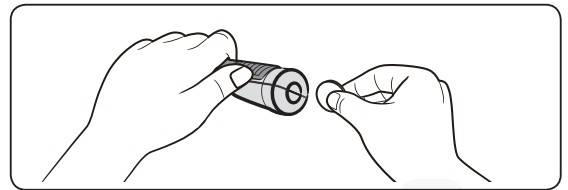
## PRECAUCIÓN

- Al pelar la funda exterior del cable de alimentación, utilice una herramienta adecuada para no dañar la funda interior.
- Dentro de la caja eléctrica debe haber más de 20 mm (13/16" pulgadas) de cable de alimentación o comunicación del DVM CHILLER.
- La instalación del cable de comunicación debe hacerse por separado del cable de alimentación y de los restantes cables de comunicación.
- Antes de conectar el cable de alimentación, ajuste la tapa de la caja de control, pues podría haber peligro de descarga eléctrica con la alimentación eléctrica.
- Antes de verificar el estado de un compresor o PBA, debe apagar la fuente de alimentación del producto. Existe el riesgo de que se suministre alimentación al compresor que no está en funcionamiento, por lo que podría producirse una descarga eléctrica.

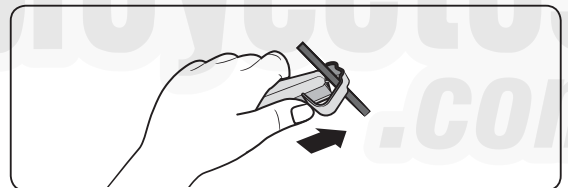
## Ejemplos de uso del pelacables



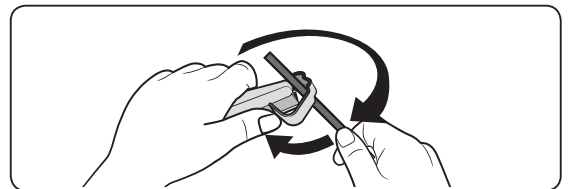
- Ajuste la posición de la cuchilla con una moneda. (El controlador está en la parte inferior de la herramienta.) Fije la posición de la cuchilla según el grosor de la funda exterior del cable de alimentación.



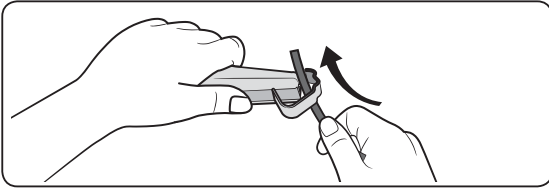
- Fije el cable de alimentación y la herramienta con el gancho que se encuentra en la parte superior de la herramienta.



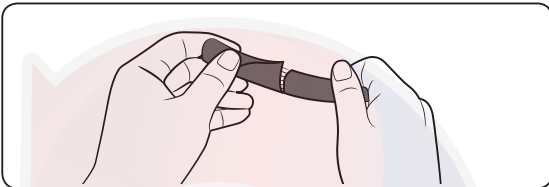
- Gire dos o tres veces la herramienta en la dirección de la flecha para cortar la funda exterior del cable de alimentación.



- 4 En ese momento, gire la herramienta en la dirección de la flecha y corte la funda exterior del cable de alimentación, como se muestra en la imagen.



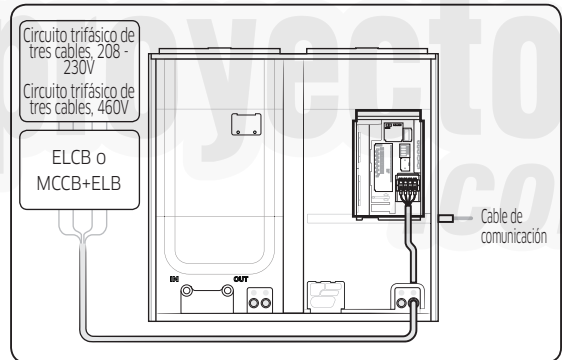
- 5 Doble ligeramente el cable y tire de la parte cortada de la funda exterior.



## Fijación del cable de alimentación

### ⚠ PRECAUCIÓN

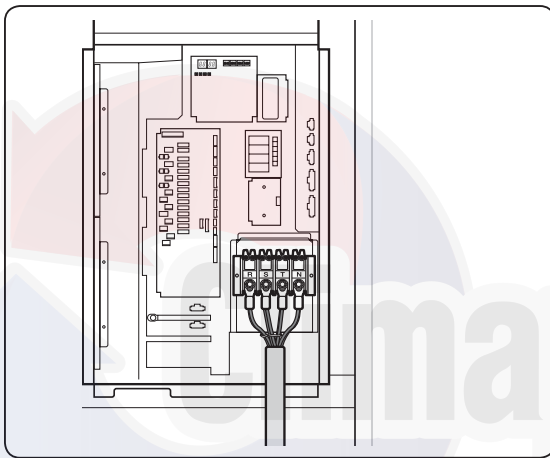
- No deje que el cable de alimentación entre en contacto con las tuberías internas del DVM CHILLER. Si el cable de alimentación está en contacto con las tuberías, la vibración del compresor se transferirá a estas, y puede dañar los cables de alimentación o las tuberías y crear un peligro de incendio o explosión.
- Asegúrese de que el lugar donde extraiga la funda del cable de alimentación se encuentra dentro de la caja de alimentación. Si es imposible, debe conectar el tubo protector del cable de alimentación a la caja de alimentación.
- Después de disponer el cable de alimentación dentro de la caja de alimentación, cierre y ajuste la cubierta.



# Trabajos de cableado eléctrico

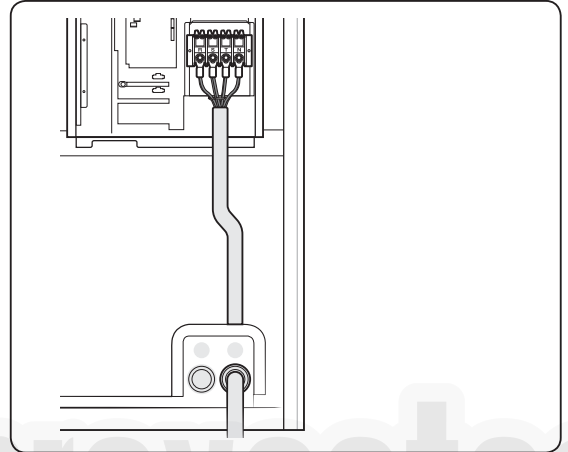
## Conexión del terminal tipo anillo del cable trifásico

- 1 Corte el cable de alimentación con un largo adecuado y conéctelo al terminal sin soldadura.
- 2 Después de conectar el cable de alimentación al terminal, tal como muestra la ilustración, fíjelo con un precinto sujetacables.
- 3 Fije la caja, que tiene un aislante, a la placa de terminales.



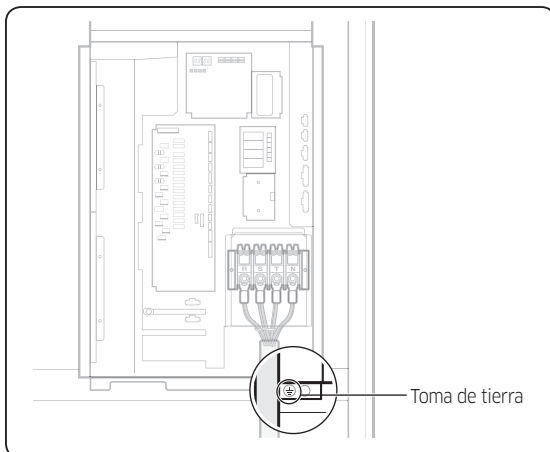
## Salida del cable de alimentación

Conecte el tubo protector del cable de alimentación en la caja de alimentación. Asegúrese de que el cable de alimentación no resulta dañado por la rebaba del orificio prepunzado.

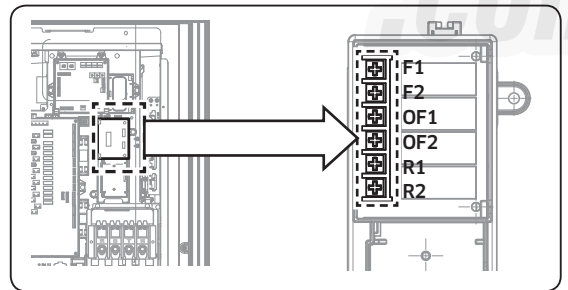


## Fijación del cable de puesta a tierra

Conecte el cable de puesta a tierra al orificio de puesta a tierra del interior de la caja de alimentación.



## Instalación del dispositivo de solución



F1	Bloque de terminales con controlador de inversores y controlador hidráulico
F2	
OF1	-
OF2	
R1	Bloque de terminales con dispositivo de solución
R2	



## Conexión de toma de tierra

Por razones de seguridad, un instalador calificado debe realizar la toma de tierra.

### Conexión a tierra del cable de alimentación

- Las normas sobre la toma de tierra pueden variar según la tensión nominal y la zona de instalación del sistema de aire acondicionado.
- Conecte a tierra el cable de alimentación conforme se indica en la tabla siguiente.

Tipo de alimentación	Lugar de instalación		
	Humedad alta	Humedad media	Humedad baja
Tensión a tierra inferior a 150 V		Debe realizar la conexión a tierra 3. <small>Nota 1)</small>	Debe realizar la conexión a tierra 3. <small>Nota 2)</small>
Tensión a tierra superior a 150 V	Debe realizar la conexión a tierra 3. <small>Nota 1)</small> (Incluido el caso en que se haya instalado un interruptor diferencial)		

Nota 1) Acerca de la conexión a tierra 3.

- Un experto (calificado) debe realizar la conexión de la toma de tierra.
- Compruebe si la resistencia de la toma de tierra es inferior a 100 Ω. Cuando instale un interruptor diferencial (capaz de cortar la corriente en menos de 0.5 segundos en caso de cortocircuito), la resistencia de la toma de tierra permitida debe ser de 30~500 Ω.

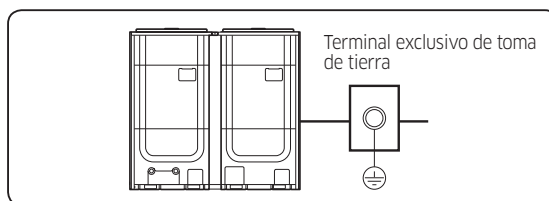
Nota 2) Toma de tierra en lugar seco

- Compruebe si la resistencia de la toma de tierra es inferior a 100 Ω. Compruebe si la resistencia de la toma de tierra es inferior a 250 Ω.

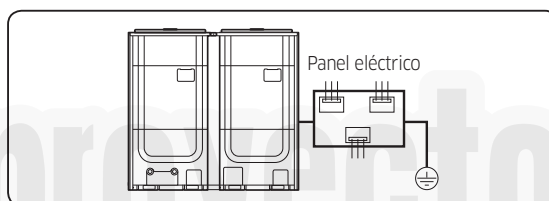
## Realización de la toma de tierra

Utilice un cable de conexión a tierra clasificado y consulte las especificaciones de los cables eléctricos del producto.

- Si utiliza el terminal exclusivo de toma de tierra (cuando el terminal de toma de tierra está integrado en la casa)



- Si utiliza el terminal de tierra del panel eléctrico



# Configuración de la función de las teclas

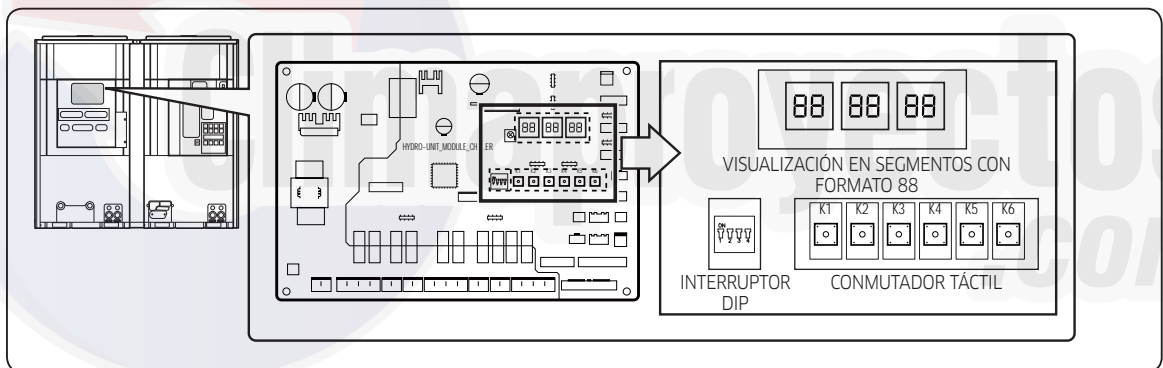
## Configuración del controlador hidráulico opcional

### Visualización de segmentos básicos

	SEG1	SEG2	SEG3	SEG4	SEG5	SEG6	Comentarios
Entrada de agua	0	1	-	0	5	0	Ej. -5 °C

### Pantalla del modo de visualización

- ▶ Mantenga pulsadas 3 segundos las teclas K3 y K4 para acceder al modo de visualización.
- ▶ Pulse K3 para cambiar el modo de visualización según el orden de la tabla.
- ▶ Pulse K4 para cambiar el modo de visualización según el orden inverso de la tabla.
- ▶ **Cancelación de la pantalla del modo de visualización**
  - Mantenga pulsada K3 durante 3 segundos.



Número de pulsaciones	Función de la TECLA	SEG1	SEG2	SEG3	SEG4	SEG5	SEG6	Comentarios
1 vez	Entrada de agua	0	1	-	0	5	0	ej. -5 °C
2 veces	Salida de agua	0	2	-	1	1	0	ej. -11°C
3 veces	Temperatura exterior	0	3	-	1	1	2	ej. -11,2°C
4 veces	Alta presión	0	4		2	9	3	ej. 29,3 kgf/cm <sup>2</sup> G
5 veces	Baja presión	0	5		0	7	5	ej. 7,5 kgf/cm <sup>2</sup> G
6 veces	Frecuencia de corriente del compresor 1	0	6		1	1	0	ej. 110 Hz
7 veces	Frecuencia de corriente del compresor 2	0	7		1	1	3	ej. 113 Hz

Número de pulsaciones	Función de la TECLA	SEG1	SEG2	SEG3	SEG4	SEG5	SEG6	Comentarios
8 veces	Temperatura de descarga 1	0	8		1	0	1	ej. 101,8°C → 101 (caída)
9 veces	Temperatura de descarga 2	0	9		1	0	1	ej. 101,8°C → 101 (caída)
10 veces	Temperatura de Top 1	1	0		1	0	1	ej. 101,8°C → 101 (caída)
11 veces	Temperatura de Top 2	1	1		1	0	1	ej. 101,8°C → 101 (caída)
12 veces	Temperatura de succión total	1	2	-	1	1	2	ej. -11,2°C
13 veces	Temperatura de succión 1	1	3	-	1	1	2	ej. -11,2°C
14 veces	Temperatura de succión 2	1	4	-	1	1	2	ej. -11,2°C
15 veces	Temperatura de condensación exterior	1	5	-	1	1	2	ej. -11,2°C
16 veces	Temperatura del líquido	1	6		3	5	0	ej. 35°C
17 veces	Temperatura del EVA de entrada 1	1	7		3	5	0	ej. 35°C
18 veces	Temperatura del EVA de salida 1	1	8		5	0	0	ej. 50°C
19 veces	Temperatura del EVA de entrada 2	1	9		3	5	0	ej. 35°C
20 veces	Temperatura del EVA de salida 2	2	0		3	5	0	ej. 35°C
21 veces	Temperatura de entrada del EVI	2	1		3	5	0	ej. 35°C
22 veces	Temperatura exterior del EVI	2	2		3	5	0	ej. 35°C
23 veces	Temperatura de IPM 1	2	3		8	0	0	ej. 80°C
24 veces	Temperatura de IPM 2	2	4		8	0	0	ej. 80°C
25 veces	CT 1	2	5		1	1	0	ej. 11 A
26 veces	CT 2	2	6		1	1	0	ej. 11 A

# Configuración de la función de las teclas

Número de pulsaciones	Función de la TECLA	SEG1	SEG2	SEG3	SEG4	SEG5	SEG6	Comentarios
27 veces	Modo de funcionamiento	2	7			En blanco/S	C/H	S: Agua caliente/ almacenamiento frío / C: Refrigeración, H: Calefacción
28 veces	Temperatura establecida	2	8	-	0	5	0	ej. -5 °C
29 veces	Salida de la bomba	2	9		0	n/F	En blanco/ F	Encendido/Apagado
30 veces	Paso del ventilador	3	0		0	2	4	ej. 24 pasos
31 veces	VEE hidráulico 1	3	1		1	0	0	ej. 1007 pasos → 100 (caída"/10")
32 veces	VEE hidráulico 2	3	2		1	0	0	ej. 1007 pasos → 100 (caída"/10")
33 veces	VEE principal 1	3	3		1	0	0	ej. 1007 pasos → 100 (caída"/10")
34 veces	VEE principal 2	3	4		1	0	0	ej. 1007 pasos → 100 (caída"/10")
35 veces	EVI VEE	3	5		4	7	3	ej. 473 pasos
36 veces	Presión de entrada de PHE	3	6		0	1	2	ej. 1,2 kgf/cm <sup>2</sup> G
37 veces	Presión de salida de PHE	3	7		0	0	4	ej. 0,4 kgf/cm <sup>2</sup> G
38 veces	Capacidad (refrigeración)	3	8		0	7	0	ej. 70 kW
39 veces	Temperatura ambiente (externa)	3	9		2	5	5	ej. 25,5°C
40 veces	Temperatura de salida del agua (externa)	4	0	-	1	1	0	ej. -11°C
41 veces	Calibración de la diferencia de presión	4	1	-	0	0	2	ej. -0,2°kg/cm <sup>2</sup>

## Cómo establecer la opción del controlador hidráulico

	N.º de opción		Valor de la opción			
	SEG1	SEG2	SEG3	SEG4	SEG5	SEG6
Método de entrada del encendido/apagado del funcionamiento	0	1	-	-	-	0
Método de entrada de la configuración de la temperatura	0	2	-	-	-	0

- 1 Encienda el producto.
  - 2 Mantenga presionado K2 para ingresar a la configuración de opciones.
    - ▶ En configuración de opciones, las demás entradas de teclas (ventilador forzado, configuración de temperatura, etc.) no se reciben.
  - 3 Pulse brevemente K1 para mostrar el número de la opción seleccionada.
  - 4 Pulse brevemente K2 para mostrar el número del valor fijado de la opción seleccionada.
  - 5 Finalice la configuración de opciones.
    - ▶ Pulse prolongadamente K2 para terminar el ajuste con todos los valores determinados y guardados de las opciones.
    - ▶ Pulse prolongadamente K1 para terminar el ajuste con todos los valores cancelados de las opciones y mantener los valores ya existentes.
- En configuración de opciones, pulse prolongadamente K4 para inicializar los valores de todas las opciones.

N.º	Elemento de opción	Valor de la opción	Predeterminado de fábrica	Opción	Definición	Unidad de regulación	Opción de ajuste del controlador de módulos <small>Nota1)</small>
1	Método de entrada del encendido/apagado del funcionamiento	0-1	0	0	Control de módulos/DMS	Unidad principal del grupo <small>Nota2)</small>	
				1	Contacto externo		
2	Método de entrada de la configuración de la temperatura	0-1	0	0	Control de módulos/DMS	Unidad principal del grupo <small>Nota2)</small>	
				1	Contacto externo		
3	Método de entrada del modo de funcionamiento (Cool/Heat, agua caliente/normal)	0-1	0	0	Control de módulos/DMS	Unidad principal del grupo <small>Nota2)</small>	
				1	Contacto externo		
4	Método de entrada del control a demanda	0-1	0	0	Control de módulos/DMS	Unidad principal del grupo <small>Nota2)</small>	
				1	Contacto externo		
5	Nivel de demanda	0 ~ 11	3	0	Predeterminado (100 %)	Unidad principal del módulo	0
				1	95 %		
				2	90 %		
				3	85 %		
				4	80 %		
				5	75 %		
				6	70 %		
				7	65 %		
				8	60 %		
				9	55 %		
				10	50 %		
11	No aplicado (Sin límite)						

# Configuración de la función de las teclas

N.º	Elemento de opción	Valor de la opción	Predeterminado de fábrica	Opción	Definición	Unidad de regulación	Opción de ajuste del controlador de módulos <small>Nota1)</small>
6	Método de entrada de la función de silencio	0-1	0	0	Control de módulos/DMS	Unidad principal del grupo <small>Nota2)</small>	
				1	Contacto externo		
7	Método de entrada del funcionamiento forzado del ventilador	0-1	0	0	Control de módulos/DMS	Unidad principal del grupo <small>Nota2)</small>	
				1	Contacto externo		
8	Método de entrada de recalibración de la temperatura del agua	0-1	0	0	Control de módulos/DMS	Unidad principal del grupo <small>Nota2)</small>	
				1	Contacto externo		
9	Funcionamiento de la bomba con el termostato apagado	0-1	1	0	Bomba apagada cuando el termostato está apagado y el patrón de funcionamiento no es el control estándar <ul style="list-style-type: none"> <li>Configure las funciones de las teclas solo cuando se utilicen las bombas de cada unidad o se detenga el suministro de agua de la unidad cuyo compresor no funciona.</li> </ul>	Unidad principal del módulo	
				1	Bomba siempre encendida cuando el termostato está apagado		
10	Entrada remota de restauración de error	0-1	0	0	Desuso	Unidad principal del módulo	
				1	Uso		
11	Ajuste de la dirección de la unidad <ul style="list-style-type: none"> <li>Debe ajustar la dirección del módulo. (Consulte el manual de instalación del control de módulos.)</li> </ul>	0 ~ 15	(No fijado)		Ajuste de la dirección de la unidad	Cada unidad	
12	Nivel de la función de silencio	0 ~ 3	1	0	Predeterminado (100%)	Unidad principal del módulo	0
				1	Nivel1		
				2	Nivel2		
				3	Nivel3		
13	Confirmar el retraso para un caudal no garantizado cuando se está en marcha	10 ~ 240	30		Retraso para inspeccionar la falta de entrada del interbloqueo de la bomba y caudal no garantizado (en segundos)	Unidad principal del módulo	
14	Utilización del sensor externo de temperatura de salida del agua	0/1	0	0	Desuso	Unidad principal del grupo <small>Nota2)</small>	
				1	Uso		

N.º	Elemento de opción	Valor de la opción	Predeterminado de fábrica	Opción	Definición	Unidad de regulación	Opción de ajuste del controlador de módulos <small>Nota1)</small>
15	Estándar de control de recalibración de la temperatura del agua	0/1	0	0	Temperatura exterior	Unidad principal del grupo <small>Nota2)</small>	0
				1	Temperatura ambiente (debe instalarse un sensor externo de temperatura ambiente)		
16	AirCool1 (por recalibración de la temperatura del agua)	0 ~ 20	10		Estándar 1 de temperatura exterior para refrigeración	Unidad principal del grupo <small>Nota2)</small>	0
17	AirCool2 (por recalibración de la temperatura del agua)	30 ~ 40	35		Estándar 2 de temperatura exterior para refrigeración		
18	RoomCool1 (por la recalibración de la temperatura del agua)	15 ~ 24	20		Estándar 1 de temperatura ambiente para refrigeración		
19	RoomCool2 (por recalibración de la temperatura del agua)	25 ~ 35	30		Estándar 2 de temperatura ambiente para refrigeración		
20	Tcool1 (por recalibración de la temperatura del agua)	-10 ~ 25	15		Estándar 1 de temperatura fijada para refrigeración		
21	Tcool2 (por recalibración de la temperatura del agua)	-10 ~ 25	7		Estándar 2 de temperatura fijada para refrigeración		
22	AirHeat1 (por recalibración de la temperatura del agua)	-20 ~ 5	-10		Estándar 1 de temperatura exterior para calefacción		
23	AirHeat2 (por recalibración de la temperatura del agua)	10 ~ 20	15		Estándar 2 de temperatura exterior para calefacción		
24	RoomHeat1 (por recalibración de la temperatura del agua)	15 ~ 24	20		Estándar 1 de temperatura ambiente para calefacción		
25	RoomHeat2 (por recalibración de la temperatura del agua)	25 ~ 35	30		Estándar 2 de temperatura ambiente para calefacción		
26	Theat1 (por recalibración de la temperatura del agua)	35 ~ 55	45		Estándar 1 de temperatura fijada para calefacción		
27	Theat2 (por recalibración de la temperatura del agua)	35 ~ 55	35		Estándar 2 de temperatura fijada para calefacción		
28	Activación o desactivación del funcionamiento por contacto externo	0/1	0	0	Reconocer la señal habitual	Unidad principal del grupo <small>Nota2)</small>	
				1	Reconocer la señal instantánea		
29 ~ 33	Disponible la expansión de funciones						
34	Uso de la función de temperatura baja	0/1	0	0	Desuso	Cada unidad	
				1	Uso		
35 ~ 37	Disponible la expansión de funciones						

Nota1) En las opciones que se pueden seleccionar mediante el control de módulos y la opción principal, se guardará el valor de opción seleccionado la última vez.

Nota2) Unidad principal del módulo cuando el grupo no está disponible

# Configuración de la función de las teclas

## Descripción de la función

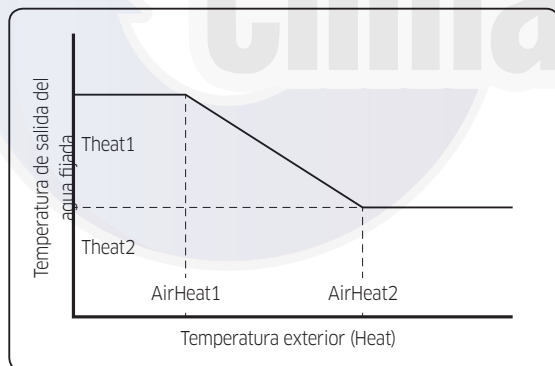
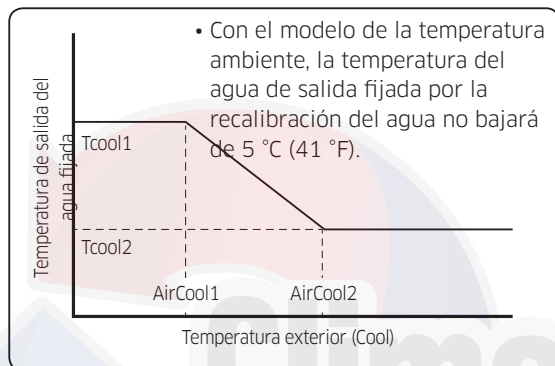
N.º	Descripción
1	Seleccionar el método de entrada del encendido/apagado del funcionamiento del módulo/grupo
2	Seleccionar el método de entrada de ajuste de la temperatura del módulo/grupo
3	Seleccionar el método de entrada del modo de funcionamiento (Cool/Heat, agua caliente/almacenamiento frío) del módulo/grupo
4	Seleccionar el método de entrada de control de demanda del módulo/grupo
5	Seleccionar el nivel de demanda <ul style="list-style-type: none"> <li>La corriente se limitará por debajo del nivel fijado cuando se transmita el comando Perform.</li> </ul>
6	Seleccionar el método de entrada de la función de silencio del módulo
7	Seleccionar el método de entrada del funcionamiento forzado del ventilador del módulo <ul style="list-style-type: none"> <li>Ventilador forzado: Elimina la nieve acumulada accionando a baja frecuencia el ventilador de la unidad detenida</li> <li>La prevención de la acumulación de nieve, que funciona ocasionalmente cuando la temperatura exterior es inferior a 0 °C (32 °F), es una función básica.</li> </ul>
8	Seleccionar el método de entrada de recalibración de la temperatura del agua del módulo/grupo
9	Seleccionar el estado de funcionamiento de la bomba con el termostato apagado
10	Seleccionar para usar la función de anulación de errores mediante un contacto externo
11	Configurar la dirección de la unidad CHILLER: idéntica a la dirección del Chiller (dirección de canal) usada por DMS
12	Seleccionar el nivel de la función de silencio <ul style="list-style-type: none"> <li>La función de silencio se pondrá en marcha al nivel fijado cuando se transmita el comando Perform.</li> <li>Comparación de nivel: Nivel3 &gt; Nivel2 &gt; Nivel1</li> </ul>
13	Confirmar el retraso para un caudal no garantizado cuando se está en marcha: Retraso para inspeccionar la falta de entrada del interbloqueo de la bomba y caudal no garantizado <ul style="list-style-type: none"> <li>El compresor no funcionará hasta que se detecte un flujo de agua.</li> </ul>
14	Instale un indicador adicional de la temperatura del agua en el colector de la tubería de agua o el depósito para fijar cuándo se controlará la temperatura de salida del agua <ul style="list-style-type: none"> <li>El sensor externo de la temperatura de salida del agua debe instalarse en la unidad principal del grupo (o del módulo si el grupo no está disponible).</li> <li>El estándar de la temperatura de salida del agua depende del sensor externo de temperatura de salida del agua, excepto si el patrón de funcionamiento es control estándar.</li> </ul>
15	Configuración del estándar de recalibración de la temperatura del agua <ul style="list-style-type: none"> <li>Para fijar la temperatura ambiente como estándar, debe instalarse un sensor externo de la temperatura ambiente.</li> <li>El sensor de la temperatura ambiente debe instalarse sobre la unidad principal del grupo (o del módulo si el grupo no está disponible).</li> </ul>
16 ~ 27	Constante de control de recalibración de la temperatura del agua: Consulte el gráfico de funcionamiento de la recalibración de la temperatura del agua.
28	Reconocimiento del encendido/apagado del funcionamiento del control externo <ul style="list-style-type: none"> <li>0 (reconocimiento de la señal habitual): Inspecciona constantemente el estado de encendido/apagado del contacto y fija el funcionamiento en encendido/apagado</li> <li>1 (reconocimiento de la señal instantánea): Fija el encendido/apagado del funcionamiento cuando se introduce la señal de encendido/apagado del contacto (la pulsación de un botón conforma el contacto)</li> </ul>
34	Seleccionar para usar la función de baja temperatura <ul style="list-style-type: none"> <li>Funcionará cuando se fije simultáneamente con la opción de producto del control de módulos (SEG23 de la opción de instalación 02 = 'E')</li> <li>Función de baja temperatura: Amplía el rango de utilización de salida del agua en modo Frío/Almacenamiento frío (5 °C [41 °F] ~ 25 °C [77 °F]) → -10 °C [14 °F] ~ 25 °C [77 °F])</li> <li>Si utiliza la función de baja temperatura, use salmuera y mantenga la concentración por debajo del punto de congelación.</li> </ul>



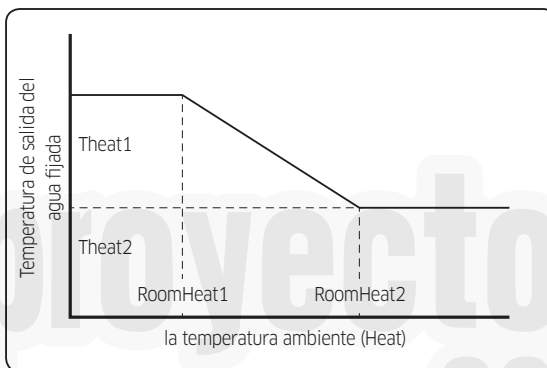
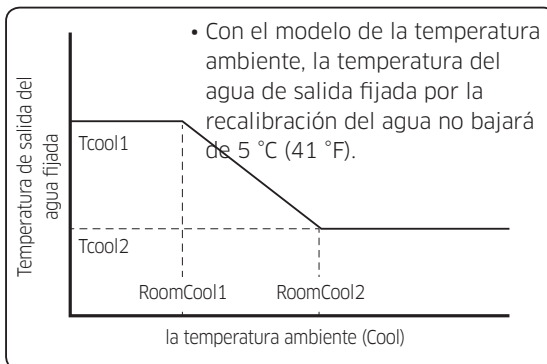
## Recalibración de la temperatura del agua

Esta función permite cambiar la temperatura de salida del agua en función de los cambios de carga de la demanda según la temperatura exterior y la temperatura ambiente. Puede fijarse para aumentar la eficiencia energética y el confort.

### ► Estándar de temperatura exterior



### ► Estándar de temperatura ambiente



### NOTA

- En la página 47 puede consultar los valores fijados de la temperatura de salida del agua fijada ( $T_{cool1}$ ,  $T_{cool2}$ ,  $Theat1$ ,  $Theat2$ ), la temperatura exterior ( $AirCool1$ ,  $AirCool2$ ,  $AirHeat1$ ,  $AirHeat2$ ) y temperatura ambiente ( $RoomCool1$ ,  $RoomCool2$ ,  $RoomHeat1$ ,  $RoomHeat2$ ) en la tabla de opciones del controlador hidráulico, N.º 15 ~ 27.

# Configuración de la función de las teclas

## Visualización de la versión MICOM

- ▶ Mantenga pulsadas 3 segundos las teclas K3 y K5 para acceder al modo de visualización.
- ▶ Pulse K3 para cambiar el modo de visualización según el orden de la tabla.

### ▶ Cancelación de la pantalla del modo de visualización

- Mantenga pulsada K3 durante 3 segundos.

	SEG1	SEG2	SEG3	SEG4	SEG5	SEG6	Comentarios	Origen de datos
Modo de ajustes de la dirección	0	1	0	1	1	2	Dirección de grupo → 01 Dirección del módulo → 01 Dirección de Chiller (dirección de canal) → 12	Controlador hidráulico
Versión MICOM principal	M	n	1	5	1	1	ej. ver 151101 → 1511	Controlador de inversores
Versión MICOM del concentrador	H	b	1	3	0	2	ej. ver 130228 → 1302	Controlador de inversores
Versión del inversor 1	I	1	1	3	0	2	ej. ver 130228 → 1302	Controlador de inversores
Versión del inversor 2	I	2	1	3	0	2	ej. ver 130228 → 1302	Controlador de inversores
Versión del ventilador 1	F	1	1	3	0	2	ej. ver 130228 → 1302	Controlador de inversores
Versión del ventilador 2	F	2	1	3	0	2	ej. ver 130228 → 1302	Controlador de inversores
Versión EEP	E	P	1	5	1	1	ej. ver 151101 → 1511	Controlador de inversores
Versión del controlador hidráulico	H	d	1	5	1	1	ej. ver 151101 → 1511	Controlador hidráulico

## PRECAUCIÓN

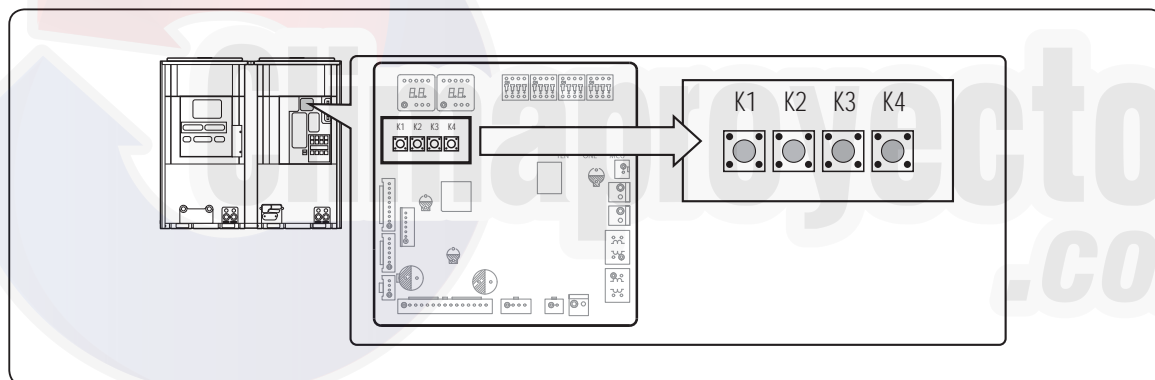
- Asegúrese de que personal certificado cambie la configuración de la unidad.
  - Puede ser necesario un cableado eléctrico. Si la opción no concuerda con el equipo auxiliar, puede provocar anomalías.
  - Contacte al centro de servicio o de comercialización para cambiar la configuración.

## Configuración de la opción del controlador hidráulico

### Visualización de segmentos básicos

Paso	Contenido de la pantalla	Pantalla			
		SEG1	SEG2	SEG3	SEG4
Al suministrar energía inicialmente	Comprobación de la pantalla de segmentos	8	8	8	8
Ajuste de la comunicación (asignación de dirección)	-	A	d	0	1
Tras el ajuste de la comunicación (usualmente)	Dirección de transmisión/recepción	Controlador hidráulico: A	Controlador hidráulico: 0	0	0

### Configuración de la opción del controlador de inversores



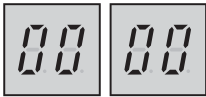
# Configuración de la función de las teclas

## Instalación y configuración de opciones con conmutador táctil y funciones

**1** Mantenga pulsada K2 durante 3 segundos. (Solo está disponible cuando no está en funcionamiento).

► La pantalla mostrará lo siguiente.

► Si ha establecido la "función de emergencia para el mal funcionamiento del compresor", aparecerá 1 o 2 en el Seg 4.



- El Seg 1 y el Seg 2 mostrarán el número para la opción seleccionada.
- El Seg 3 y el Seg 4 mostrarán el número para los valores establecidos de la opción seleccionada.

**2** Si ha ingresado la configuración de la opción, puede presionar brevemente el interruptor K1 para cambiar el valor del Seg 1 y el Seg 2, y seleccionar la opción que desee.

► Consulte el número de Seg de la función para cada opción en la tabla.



**3** Si ha seleccionado la opción deseada, puede presionar brevemente el interruptor K2 para ajustar el valor del Seg 3 y el Seg 4, y cambiar la función de la opción seleccionada.

► Consulte el número de Seg de la función para cada opción en la tabla.



**4** Después de seleccionar la función de las opciones, mantenga presionado el interruptor K2 durante dos segundos. El LED de 7 segmentos parpadeará para iniciar el modo de seguimiento, y se guardará el valor de la opción. Si no finaliza el modo de ajuste tal como se indica en la explicación anterior, la opción no se guardará.

Elemento de opción	Unidad de entrada	SEG1	SEG2	SEG3	SEG4	Función de la opción	Comentarios
Funcionamiento de emergencia por malfuncionamiento del compresor	Individual	0	0	0	0	Inhabilitado	E560 se muestra cuando todos los compresores se establecen en estado de malfuncionamiento.
				0	1	Establecer al compresor 1 en estado de malfuncionamiento	
				0	2	Establecer al compresor 2 en estado de malfuncionamiento	
Opción no utilizada	Principal	0	1	0	0	Opción no utilizada	
Opción no utilizada	Principal	0	2	0	0	Opción no utilizada	
Opción no utilizada	Individual	0	3	0	0	Opción no utilizada	
Intervalo de recogida de aceite	Principal	0	4	0	0	Predeterminado de fábrica	
				0	1	Acortar el intervalo a la mitad	
Temperatura de activación de la descongelación	Principal	0	5	0	0	Predeterminado de fábrica	
				0	1	Aplicar el ajuste si se ha instalado el producto en una zona húmeda, como cerca de un río o lago	

Elemento de opción	Unidad de entrada	SEG1	SEG2	SEG3	SEG4	Función de la opción	Comentarios
Corrección de la velocidad del ventilador de la unidad exterior	Individual	0	6	0	0	Predeterminado de fábrica	
				0	1	Aumentar la velocidad del ventilador	Aumentar la velocidad del ventilador de la unidad exterior hasta el valor máximo
Opción no utilizada	Principal	0	7	0	0	Opción no utilizada	
Opción no utilizada	Principal	0	8	0	0	Opción no utilizada	
Opción no utilizada	Principal	0	9	0	0	Opción no utilizada	
Opción no utilizada	Principal	1	0	0	0	Opción no utilizada	
Opción no utilizada	Principal	1	1	0	0	Opción no utilizada	
Opción no utilizada	Principal	1	2	0	0	Opción no utilizada	
Opción no utilizada	Principal	1	3	0	0	Opción no utilizada	
Funcionamiento forzado del ventilador <sup>Nota1)</sup>	Principal	1	4	0	0	Habilitado (predeterminado de fábrica)	En caso de acumulación de nieve, el ventilador puede girar aunque la unidad no esté funcionando
				0	1	Inhabilitado	
Opción no utilizada	Principal	1	5	0	0	Opción no utilizada	
Opción no utilizada	Principal	1	6	0	0	Opción no utilizada	
Opción no utilizada	Principal	1	7	0	0	Opción no utilizada	
Restricción de la capacidad máxima de refrigeración <sup>Nota2)</sup>	Principal	1	8	0	0	Habilitado	
				0	1	Inhabilitado	

Nota1) Funcionamiento forzado del ventilador: Acciona el ventilador periódicamente para impedir que la nieve lo cubra mientras el producto está detenido

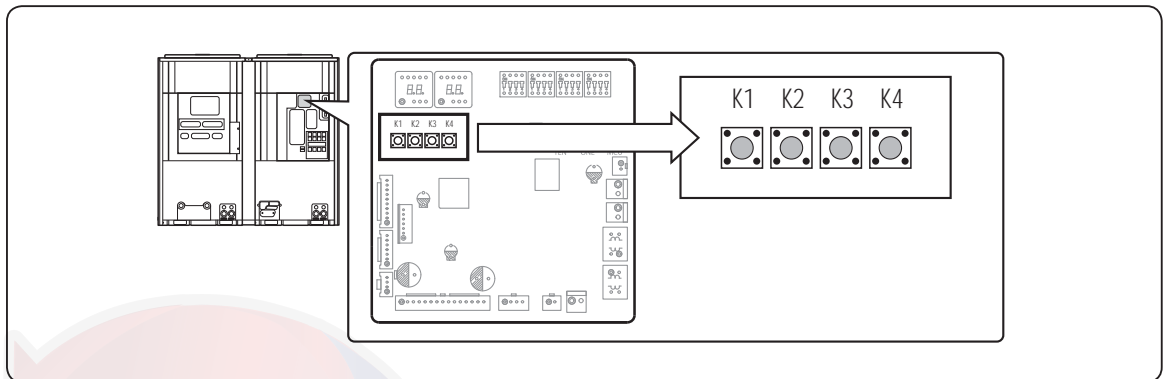
Nota2) Restricción de la capacidad máxima de refrigeración: Limita la capacidad de funcionamiento del compresor de acuerdo con la carga

#### NOTA

- Durante el ajuste de opciones, puede mantener pulsada K1 durante 3 segundos para restaurar el valor al ajuste anterior.
- Si desea restablecer la configuración predeterminada de fábrica, mantenga presionada la tecla K4 durante 3 segundos mientras se encuentra en el modo de configuración de opciones.
  - Si mantiene pulsada la tecla K4 durante 3 segundos, se restaurará la configuración predeterminada de fábrica, pero no se guardará. Mantenga pulsada la tecla K2 durante 3 segundos, y cuando el segmento 7 entre en modo de seguimiento, se guardará la configuración.

# Configuración de la función de las teclas

## Configuración del funcionamiento de las teclas y comprobación del modo de vista con conmutador táctil



K1 (número de pulsaciones)	Función de la TECLA	Visualización en 7 segmentos
1 vez	Carga de refrigerante en modo Heat	8888
2 veces	Prueba de funcionamiento en modo Heat	8288
3 veces	Descarga de refrigerante en modo Heat	8381
4 veces	Desuso	8382
5 veces	Desuso	8383
6 veces	Desuso	8384
7 veces	Vacío	8481
8 veces	Desuso	8482
9 veces	Desuso	8483
10 veces	Desuso	8484
11 veces	Desuso	8488
12 veces	Fin de función de la TECLA	-

K2 (número de pulsaciones)	Función de la TECLA	Visualización en 7 segmentos
1 vez	Carga de refrigerante en modo Cool	8588
2 veces	Prueba de funcionamiento en modo Cool	8688
3 veces	Bombeo de vaciado de todas las unidades en modo Cool	8788
4 veces	Prueba automática de funcionamiento	8888
5 veces	Comprobación de la cantidad de refrigerante	89 X X (la pantalla de los dos últimos dígitos puede variar en función del progreso)
6 veces	Modo de descarga de tensión del enlace CC	8A88
7 veces	Funcionamiento del proceso de descongelación forzada	8B88
8 veces	Recuperación forzada de aceite	8C88

K2 (número de pulsaciones)	Función de la TECLA	Visualización en 7 segmentos
9 veces	Comprobación del compresor inversor 1	8888
10 veces	Comprobación del compresor inversor 2	8E88
11 veces	Comprobación del ventilador 1	8F88
12 veces	Comprobación del ventilador 2	8G88
13 veces	Fin de función de la TECLA	-

- ▶ A fin de utilizar la función de accionamiento de teclas para servicio y mantenimiento al instalar el módulo/grupo, Configúrelo como control principal (consulte el método de configuración del interruptor DIP n.º 1 en la página 59) o cancele el módulo/grupo.
- ▶ Durante el modo de descarga, la tensión de Inv1 e Inv2 se mostrará de manera alternativa.
- ▶ Incluso con la corriente cortada, resulta peligroso entrar en contacto con los PCB del inversor o del ventilador, ya que siguen cargados con una elevada tensión de CC.
- ▶ Si tiene que reemplazar o reparar el tablero de circuito impreso (PCB), corte el suministro eléctrico y espere hasta que se haya descargado la tensión de CC antes de empezar.
  - Espere más de 15 minutos para permitir que las piezas se descarguen por completo.
- ▶ Cuando se produce un error, el modo de descarga de tensión del enlace CC puede no ser efectivo. Especialmente si aparecen los errores E464 y E364, ya que el elemento podría estar dañado y, por ello, no se debe utilizar el modo de descarga de tensión del enlace CC.

K3 (número de pulsaciones)	Función de la TECLA	Visualización en 7 segmentos
1 vez	Operación de inicialización (reset)	Como el estado inicial

K4 (número de pulsaciones)	Contenido de la pantalla	Pantalla	
		SEG1	SEG2, 3, 4
1 vez	Capacidad en función de la potencia	1	AG010KSV*** → 0, 1, 2 AG015KSV*** → 0, 1, 8
2 veces	Frecuencia de solicitud (compresor 1)	2	120 Hz → 1, 2, 0
3 veces	Frecuencia de solicitud (compresor 2)	3	120 Hz → 1, 2, 0
4 veces	Alta presión (MPa)	4	1,52 MPa → 1, 5, 2
5 veces	Baja presión (MPa)	5	0,43 MPa → 0, 4, 3
6 veces	Temperatura de descarga (compresor 1)	6	87°C → 0, 8, 7
7 veces	Temperatura de descarga (compresor 2)	7	87°C → 0, 8, 7
8 veces	Temperatura de IPM (compresor 1)	8	87°C → 0, 8, 7
9 veces	Temperatura de IPM (compresor 2)	9	87°C → 0, 8, 7
10 veces	Valor del sensor CT (compresor 1)	A	2 A → 0, 2, 0
11 veces	Valor del sensor CT (compresor 2)	B	2 A → 0, 2, 0
12 veces	Temperatura de succión 1	C	-42°C → -, 4, 2
13 veces	Temperatura de condensación exterior	D	-42°C → -, 4, 2
14 veces	Temperatura de la tubería de líquido	E	-42°C → -, 4, 2
15 veces	Temperatura máxima (Compresor 1)	F	-42°C → -, 4, 2

# Configuración de la función de las teclas

K4 (número de pulsaciones)	Contenido de la pantalla	Pantalla	
		SEG1	SEG2, 3, 4
16 veces	Temperatura máxima (Compresor 2)	G	-42°C → -, 4, 2
17 veces	Temperatura exterior	H	-42°C → -, 4, 2
18 veces	Temperatura de entrada del EVI	I	-42°C → -, 4, 2
19 veces	Temperatura de salida del EVI	J	-42°C → -, 4, 2
20 veces	Paso VEE principal 1	K	2000 pasos → 2, 0, 0
21 veces	Paso VEE principal 2	L	2000 pasos → 2, 0, 0
22 veces	Paso VEE del EVI	M	300 pasos → 3, 0, 0
23 veces	Paso VEE H/R	N	300 pasos → 3, 0, 0
24 veces	Paso ventilador (SSR o BLDC)	O	13 pasos → 0, 1, 3
25 veces	Frecuencia de la corriente (compresor 1)	P	120 Hz → 1, 2, 0
26 veces	Frecuencia de la corriente (compresor 2)	Q	120 Hz → 1, 2, 0
27 veces	Temperatura de succión 2	R	-42°C → -, 4, 2
28 veces	Dirección de la unidad interior principal	S	No se ha seleccionado la unidad interior principal → VACÍO, N, D Si se ha seleccionado la unidad interior N.º 1 como unidad principal → 0, 0, 1
29 veces	Tensión del sensor de acumulación de nieve	T	1,80 V → 1, 8, 0
30 veces	Temperatura de succión total	U	-42°C → -, 4, 2

K4 (número de pulsaciones) (Mantenga pulsada la tecla K4 durante 3 segundos para introducir el ajuste)	Contenido de la pantalla	Pantalla			
		Página 1	Página 2		
1 vez	Versión principal	PRINCIPAL	Versión (ej.: 1412)		
2 veces	Versión del concentrador	HUB	Versión (ej.: 1412)		
3 veces	Comprobación del compresor inversor 1	INV1	Versión (ej.: 1412)		
4 veces	Comprobación del compresor inversor 2	INV2	Versión (ej.: 1412)		
5 veces	Comprobación del ventilador 1	FAN1	Versión (ej.: 1412)		
6 veces	Comprobación del ventilador 2	FAN2	Versión (ej.: 1412)		
7 veces	Versión EEP	EEP	Versión (ej.: 1412)		
8 veces	Dirección de las unidades asignada automáticamente	AUTO	Seg1	Seg2	Seg3, 4
			Controlador hidráulico: A	Controlador hidráulico: 0	Dirección (ej.: 07)
9 veces	Dirección de las unidades asignada manualmente	MANU	Seg1	Seg2	Seg3, 4
			Controlador hidráulico: A	Controlador hidráulico: 0	Dirección (ej.: 15)



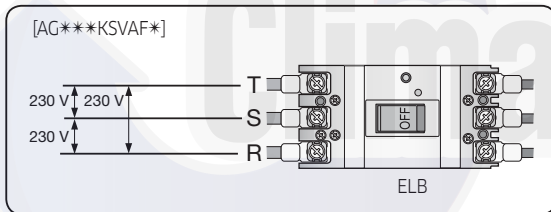
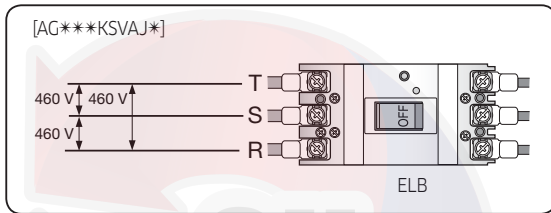
# Puntos de control después de la instalación

**1** Antes de suministrar la energía, mida los valores de resistencia del aislamiento entre los terminales de tierra y los terminales eléctricos individuales (R/S/T/N) en el producto con el medidor de resistencia de aislamiento de 500 V de CC.

- La medición debe estar por encima de 30 MΩ.

**2** Antes de conectar la alimentación eléctrica, utilice un voltímetro y un comprobador de fases para comprobar la tensión y la fase.

- Terminales R, S, T: Compruebe 460 V (AG\*\*\*KSVAJ\*) o 230 V (AG\*\*\*KSVAF\*) entre los cables (R-S, S-T, T-R).



## ⚠ PRECAUCIÓN

- No se debe medir el terminal de comunicaciones, ya que podría dañarse el circuito de comunicación.
- Utilice un comprobador para circuitos general y busque cortocircuitos en el terminal de comunicaciones.

**3** Cuando la fase N está conectada a la fase R, S o T mediante un cableado incorrecto, se activa el control de protección contra sobretensión, y se corta la alimentación del PCB. Compruebe la conexión del cable de alimentación de la fase N si el PCB no se enciende.

**4** Compruebe los puntos siguientes una vez completada la instalación.

<b>Trabajos de instalación</b>	<ul style="list-style-type: none"> <li>• ¿Ha comprobado la superficie exterior y el interior del producto?</li> <li>• ¿Hay algún riesgo de cortocircuito debido al calentamiento del producto?</li> <li>• ¿El lugar está bien ventilado, y hay espacio suficiente para las tareas de revisión?</li> <li>• ¿Está bien sujeto el producto para soportar las fuerzas externas?</li> </ul>
<b>Tuberías de agua</b>	<ul style="list-style-type: none"> <li>• ¿Ha efectuado la prueba de drenaje?</li> <li>• ¿Está bien aislada la tubería de drenaje?</li> <li>• ¿Está bien instalado el filtro (malla 50) en la entrada del intercambiador de calor de placas?</li> </ul>
<b>Trabajos de cableado eléctrico</b>	<ul style="list-style-type: none"> <li>• ¿Están bien conectados los cables de alimentación eléctrica y comunicaciones al bloque de terminales dentro del rango del par de torque recomendado?</li> <li>• ¿Ha comprobado si hay conexiones cruzadas entre los cables de alimentación eléctrica y comunicaciones?</li> <li>• ¿Ha efectuado la conexión a tierra 3 del producto?</li> <li>• ¿Se ha asegurado de utilizar un cable de 2 núcleos (no un cable multipolar) para el cable de comunicaciones?</li> <li>• ¿La longitud del cable está dentro del rango permitido?</li> <li>• ¿El recorrido del cableado es el correcto?</li> </ul>
<b>Opción</b>	<ul style="list-style-type: none"> <li>• Si existe la posibilidad de que el producto genere vibraciones, asegúrese de haber instalado correctamente el marco antivibraciones.</li> </ul>

# Puntos de control después de la instalación

## Funcionamiento de prueba

Antes del funcionamiento de prueba, compruebe la lista siguiente para proteger el producto.

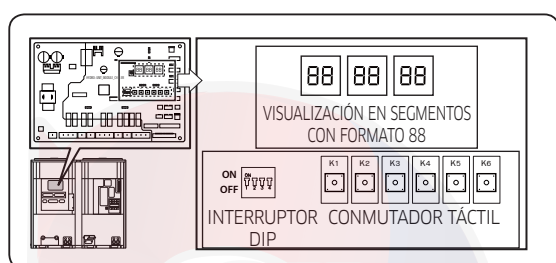
### PRECAUCIONES PARA LA PRUEBA DE FUNCIONAMIENTO

- Si la temperatura exterior es baja, conecte la fuente de alimentación principal 6 horas antes de iniciar el funcionamiento.
  - Si comienza a funcionar inmediatamente después de encender la alimentación eléctrica principal, es posible que se causen serios daños al producto.
- No toque la tubería del refrigerante durante el funcionamiento o inmediatamente después.
  - La tubería del refrigerante puede estar caliente o fría durante el funcionamiento o inmediatamente después según sea el estado del refrigerante que circula por ella, el compresor y otras piezas del ciclo de refrigeración. Si toca la tubería durante el funcionamiento o inmediatamente después, puede sufrir lesiones por quemaduras o congelación.
- No ponga el aparato en funcionamiento sin el panel o la red de protección.
  - Las piezas giratorias, recalentadas o con alta tensión podrían causar lesiones personales.
- Después de parar el equipo, no desconecte inmediatamente la fuente de alimentación principal.
  - Espere por lo menos 5 minutos antes de desconectar la alimentación eléctrica principal. Si no lo hace, se pueden producir pérdidas de agua u otros problemas.
- El funcionamiento de prueba debe realizarse después de terminar la instalación y de configurar la opción del controlador hidráulico.
- Purgue el aire atrapado en el sistema de agua.
  - ▶ ¿Está bien conectada la corriente?
    - Circuito trifásico de tres cables de 208~230V y de 460V
  - ▶ ¿Está bien realizada la conexión a tierra?
  - ▶ ¿Está bien conectado el circuito de interbloqueo?
    - Solo se aplica a los modelos sin bomba
  - ▶ ¿Está bien instalado el filtro (malla 50) en la entrada de agua?

- ▶ ¿Circula agua por el sistema de agua?
  - Compruebe que el agua del sistema de agua fluye correctamente antes de suministrar corriente.
  - Compruebe si se mantiene correctamente la concentración de salmuera debido al rango de temperatura de utilización con almacenamiento frío.
  - Recuerde alimentar eléctricamente y controlar las válvulas del sistema de tubería de agua para el funcionamiento de las bombas durante el invierno a fin de prevenir la congelación cuando la temperatura exterior cae por debajo de 0 °C (32 °F). Deben tomarse contramedidas para impedir que el sistema de tubería de agua y el intercambiador de calor se congelen debido a las bajas temperaturas externas cuando no está en funcionamiento.
    - ej. Utilizar salmuera de acuerdo con la temperatura de utilización, funcionamiento de la bomba o calefacción
- ▶ ¿Está llena la bomba?
  - Abra la válvula de alimentación del agua y llene el sistema. Al mismo tiempo, ventile el aire.
  - Compruebe si está lleno de agua abriendo la válvula de ventilación del interior del producto o del lateral del intercambiador de calor de carga (como la unidad de bobina del ventilador) y cierre la válvula de ventilación de aire.
  - Consulte en la página 22 las posiciones de la válvula de ventilación y el tapón de drenaje.
- ▶ ¿Se han realizado correctamente las tareas de plomería de la tubería de agua (filtro, válvula de ventilación de aire, válvula de alimentación automática, posición del depósito de expansión, etc.)?
- ▶ Haga funcionar la bomba independientemente después de suministrar agua. ¿Se ha evacuado el aire del sistema de agua? ¿Hay un caudal de agua suficiente para el funcionamiento?
  - Si hay aire, o el flujo de agua no es suficiente, puede provocar que se congele el intercambiador de calor de placas.
  - Compruebe que la velocidad del caudal es adecuada después de verificar la pérdida de presión de cada producto.
  - Si hay algún problema, y no puede solucionarlo, detenga el funcionamiento de prueba y póngase en contacto con el centro de servicio.

- ▶ ¿Se ha contaminado el filtro de la tubería de agua después del funcionamiento de prueba?
  - Limpie el filtro si se ha contaminado.
- ▶ ¿Se ha alcanzado la cantidad mínima de agua circulante (más del 50% del caudal nominal)?

## Funcionamiento de prueba de cada unidad CHILLER



- 1 Encienda el producto.
- 2 Compruebe si el interruptor DIP 1 está encendido.

INTERRUPTOR DIP	N.º 1	
	Activado	Apagado
	Control principal	Control remoto

### NOTA

- Si se establece como control principal, el producto no recibe ningún control del contacto externo, control de módulos ni controlador superior, ni ninguna orden del control de módulo/grupo.
- Para poder utilizar el control de módulos después del funcionamiento de prueba, apague el interruptor DIP 1 (hacia abajo).

### 3 Calibración del sensor de presión del lado del agua

- ▶ La calibración del sensor permite una inspección más precisa de la velocidad del agua.
- ▶ Solo funciona como control principal.
- ▶ Mientras se calibra el sensor, no debe haber flujo de agua.
- ▶ Mantenga pulsadas las teclas K4 y K6 durante 3 segundos para iniciar la calibración si el producto y la bomba no están en funcionamiento.

Seg1	Seg2	Seg3	Seg4	Seg5	Seg6
K		C	A	L	I

- ▶ Dejará de funcionar automáticamente al cabo de 30 segundos.
- ▶ Mientras se calibra la diferencia de presión, no se pueden accionar el producto ni la bomba.

### 4 El funcionamiento forzado del ventilador elimina la nieve acumulada en el ventilador. Sátese este paso si no se ha acumulado nieve.

- ▶ Mantenga pulsada la tecla K6 durante 3 segundos si el producto no está funcionando, y el ventilador se pondrá en marcha.

Seg1	Seg2	Seg3	Seg4	Seg5	Seg6
K			F	A	N

- ▶ Durante el funcionamiento forzado del ventilador, pulse la tecla K6 y dejará de funcionar.

- Si se enciende el producto durante el funcionamiento forzado del ventilador, el ventilador se detendrá.

### 5 La función de bomba forzada comprueba si el flujo de agua es normal.

- ▶ Mantenga pulsada la tecla K5 durante 3 segundos si el producto no está funcionando, y la bomba se pondrá en marcha.

Seg1	Seg2	Seg3	Seg4	Seg5	Seg6
K		P	U	M	P

- ▶ Durante el funcionamiento forzado de la bomba, pulse la tecla K5, y dejará de funcionar.

- Si se enciende el producto durante el funcionamiento forzado de la bomba, el ventilador se detendrá.

### 6 El modo de funcionamiento en el control principal se selecciona con el interruptor de refrigeración/calefacción.

INTERRUPTOR DIP	N.º 2	
	Activado	Apagado
	modo Cool	modo Heat

- ▶ El modo de funcionamiento solo se puede cambiar si el producto está apagado.

# Puntos de control después de la instalación

7 Si es necesario, cambie la temperatura fijada en el control principal.

Valor predeterminado	Refrigeración	Calefacción
	7°C (45°F)	45°C (113°F)

► La temperatura se puede ajustar mediante las teclas K3 y K4.

Temperatura establecida	K3	K4
	0.1°C (0.18°F) arriba	0.1°C (0.18°F) abajo

► **Rango de temperatura establecido**

Rango de temperatura establecido	Refrigeración		Calefacción
	Bajo	Ambiente	
	-10 ~ 25°C (14 ~ 77°F)	5 ~ 25°C (41 ~ 77°F)	25 ~ 55°C (77 ~ 131°F)

- Si lo configura en "baja temperatura", utilice salmuera y mantenga la concentración.

8 La activación y desactivación mediante el interruptor táctil solo es posible si se ha configurado el control principal.

Modo de funcionamiento	K1	K2
	Funcionamiento ACTIVADO	Operación OFF

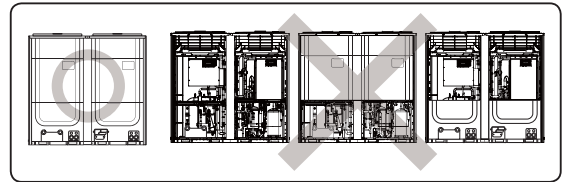
9 Mantenga presionadas las teclas K5 y K6 durante 3 segundos para iniciar el controlador hidráulico.

Después de comprobar el control principal, para utilizar el control remoto, asegúrese de configurar los siguientes ajustes.

- Configure la dirección del Chiller en la opción de controlador hidráulico.
- Configure los módulos de cada Chiller en modo Service del control de módulos. (El ajuste grupal es opcional).
- Configure las unidades principales para el módulo y el grupo en el modo Service del control de módulos.

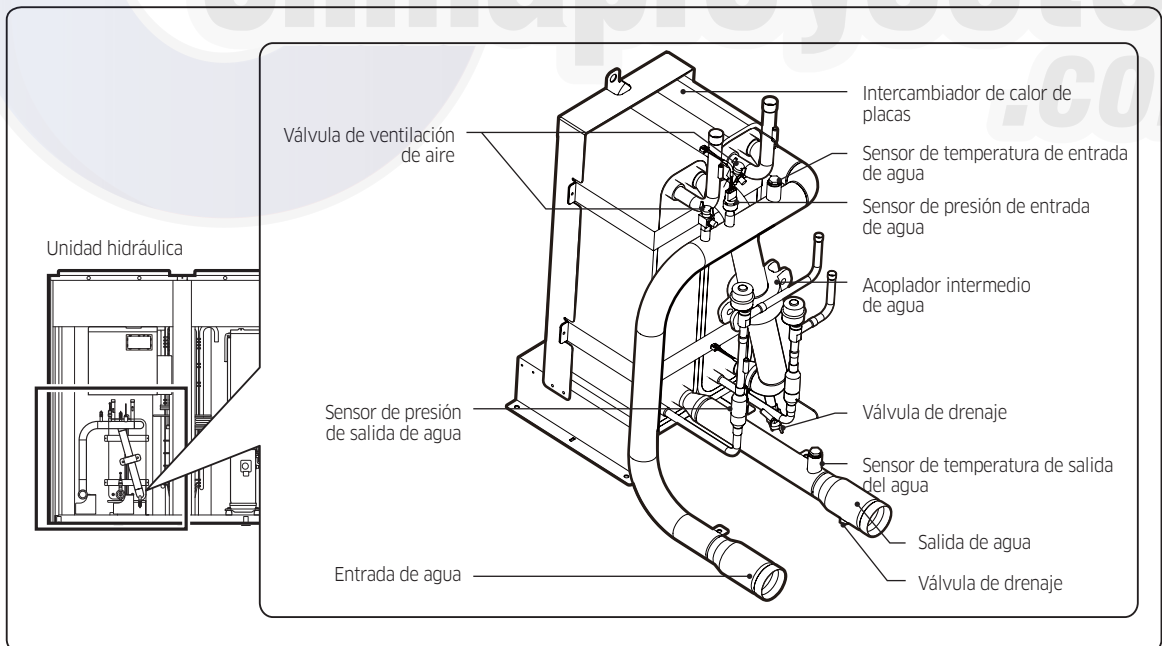
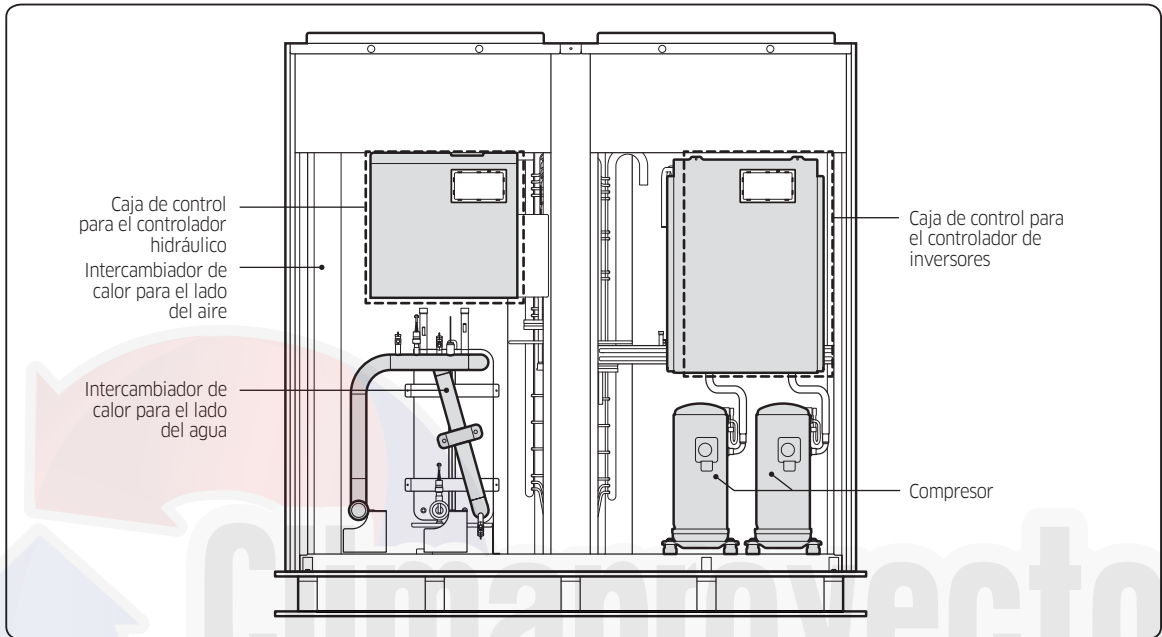
## ⚠ PRECAUCIÓN

- Asegúrese de cerrar las partes superior e inferior del armario del producto durante su funcionamiento. Si hace funcionar la unidad con el armario frontal abierto, el producto se puede dañar, y es posible que usted no obtenga datos precisos de S-NET pro.



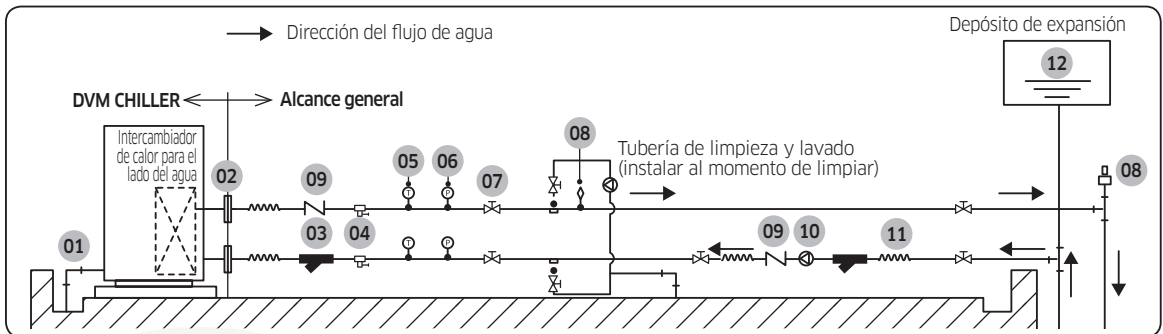
# Mantenimiento

## Denominación de las partes



# Mantenimiento

## Instalación de la tubería de agua



N.º	Nombre	N.º	Nombre
01	Tubería de drenaje	07	Válvula
02	Brida	08	Válvula de ventilación de aire
03	Filtro	09	Válvula de retención
04	Válvula de drenaje	10	Bomba
05	Indicador de temperatura	11	Empalme flexible
06	Manómetro	12	Depósito de expansión

- ▶ Si no se realiza un mantenimiento periódico de la tubería de agua (salmuera), el funcionamiento del producto puede verse afectado, y también puede provocar ruidos o dificultades de mantenimiento o servicio.
- ▶ La tubería de agua (salmuera) debe estar bien aislada y protegida. Si la aislación y la protección contra la filtración de agua no son suficientes, podrá existir pérdida de calor y también daños por congelación durante el invierno.
- ▶ Cuando utilice unidades interiores, tales como ventiloconvectores (dos o más), la resistencia de la tubería desde el producto hasta el intercambiador de calor debe ser igual.
- ▶ Instale un depósito de expansión que pueda absorber la expansión y contracción del agua debido a cambios de temperatura; además, compense la presión del agua de alimentación en el punto más elevado. No instale válvulas entre el depósito de expansión y la tubería.
- ▶ Si la estructura de la tubería le impide sustraer el aire de su interior, monte una válvula de aire automática en el punto más elevado entre los tubos.
- ▶ Si utiliza un depósito de expansión o una válvula de aire automática, dé una inclinación del 1/250 a los tubos horizontales.
- ▶ El agua o salmuera en todo el producto deberá drenarse utilizando las pendientes de los tubos y la primera válvula de drenaje. Si el producto es muy grande, instale válvulas de drenaje en cada uno de los tubos principales, de forma que faciliten el drenaje para el mantenimiento en época invernal.
- ▶ Monte la bomba de agua (salmuera) en la entrada de la tubería de agua (salmuera) e instale un filtro (de malla más de 50) que pueda limpiarse o cambiarse desde la entrada de la bomba.
- ▶ Utilice una junta flexible en la entrada y salida de la tubería de agua (salmuera) para evitar vibraciones.
- ▶ Monte el indicador de temperatura y el indicador de presión en la tubería de entrada y salida de agua (salmuera) para comprobar el funcionamiento, mantenimiento y servicio.
- ▶ Conecte la tubería de agua (salmuera) en el lugar más cercano al producto utilizando una brida, de forma que el tubo y el producto puedan separarse. Monte una válvula en la entrada y salida de la tubería, una válvula de drenaje en la entrada y una válvula de purga de aire en la salida del tubo de agua (salmuera).
- ▶ Mantenga el almacenamiento de agua o salmuera conforme al valor fijado. Si la cantidad es demasiado baja, el compresor se detendrá, incluso si solo se utiliza durante un breve período y con una carga ligera, y seguirá repitiendo ese mal funcionamiento. Eso puede acortar la vida del producto y provocarle anomalías, debido al funcionamiento repetido del compresor. Preste particular atención a la cantidad que arroja el sistema de derivación si realiza control de temperatura y capacidad de agua mediante ese sistema.

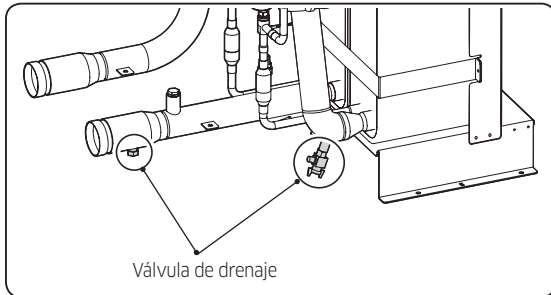
- 
- ▶ Existe el riesgo de formación de incrustaciones en el intercambiador de calor de placas, por lo que, en forma periódica, debe realizarse una limpieza química para eliminarlas. Monte la entrada de productos químicos entre la válvula y el producto.
  - ▶ Instale válvulas de aire automáticas en los puntos del sistema de la tubería de agua donde sea más factible que se acumule aire.
  - ▶ Si el producto se detiene durante mucho tiempo en invierno o si no se utiliza por la noche, tome medidas correctoras adecuadas (drenaje de agua, calefactor para el funcionamiento de la bomba de circulación, etc.) con el fin de impedir que se congele en zonas frías cuando la temperatura exterior cae por debajo de 0 °C (32 °F). Si la tubería de agua se congela, dañará el intercambiador de calor de placas, por lo que se deben tomar medidas preventivas acordes a la situación.
  - ▶ El estándar de mantenimiento del agua refrigerada/caliente es la recirculación. Si el agua suministrada se drena sin circulación, puede causar corrosión en el conducto.
    - Consulte la página 65 para ver las normas de mantenimiento del agua.
  - ▶ El almacenamiento de agua debe estar dentro del rango establecido. Puede utilizarse entre el 50 y el 200 % del almacenamiento nominal de agua, y siempre se recomienda utilizar el almacenamiento nominal.
    - Si el almacenamiento de agua es bajo, el desempeño del producto puede disminuir debido a la acumulación de incrustaciones, al funcionamiento del calentador para impedir la congelación y a las fugas de gas a causa de orificios creados por la corrosión.
    - Si el almacenamiento de agua supera el recomendado, puede provocar corrosión.
  - ▶ No permita que entre aire al sistema de agua circulante. Si aumenta el oxígeno disuelto o sustancias extrañas del aire se condensan en el agua, puede producirse corrosión.
  - ▶ Preste atención a la cavitación controlando la velocidad de flujo del sistema de agua, el lugar para instalar el depósito de expansión y el punto de purga de aire en la mitad de los tubos.
  - ▶ En caso de utilizar un sistema semicerrado de agua refrigerada/caliente con almacenamiento térmico, cambie el agua (cada uno o dos años), y limpie y mantenga periódicamente el almacenamiento térmico. Un almacenamiento térmico nuevo de hormigón puede desprender sustancias extrañas que eleven el pH del agua del almacenamiento térmico por encima de 10. Si el pH está por encima de la norma, el cobre puede corroerse más rápido. Cambie el agua antes de que eso suceda. Si se utiliza el almacenamiento térmico durante mucho tiempo, también pueden producirse fugas debido a fisuras.
    - Las fugas de agua no impiden su mantenimiento. Pero si se utiliza agua de mar o agua freática contaminada, los limos generados por los microbios o el carbonato cálcico pueden provocar corrosión.
  - ▶ Monte juntas flexibles en la tubería de agua de la parte frontal y lateral del producto y de la bomba para prevenir vibraciones.

## PRECAUCIÓN

- Asegúrese de no invertir la entrada y salida de la tubería de agua al montarla. Si no se instala correctamente, el producto no funcionará y puede averiarse.

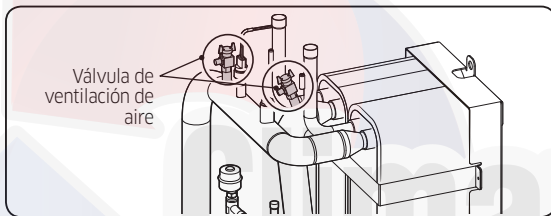
# Mantenimiento

## Precaución respecto del drenaje durante el invierno



- Si el DVM CHILLER no ha funcionado durante el invierno, vacíe toda el agua abriendo las válvulas de drenaje del CHILLER, como se muestra en la figura, y drene las válvulas en la tubería.

## Ventilación del aire



- Ventile el aire abriendo las dos válvulas de ventilación que se encuentran en la entrada y el centro de la tubería del intercambiador de calor del lado del agua. Si la ventilación de aire no es correcta, resulta difícil mantener el caudal nominal, y el oxígeno remanente puede provocar la corrosión de las tuberías y ruido.
- Al purgar el aire, tenga cuidado de que el agua no entre en la caja.

## Normas para el mantenimiento del agua

Si no se mantiene el agua refrigerada/caliente conforme a las siguientes normas, puede producirse corrosión y acumulación de incrustaciones. No solo puede decaer el desempeño del intercambiador de calor, sino también provocar averías del producto debido a los daños por congelación del intercambiador de calor. Debe prestarse especial atención a ese tema, y un experto debe realizar el mantenimiento del agua para conservarla dentro de la norma estipulada.

Elemento		Sistema de agua refrigerada		Sistema de agua caliente		Efecto	
				Indicador de agua caliente de temperatura media a nivel bajo			
		Agua de circulación (menos de 20°C [68°F])	Agua suministrada	Agua de circulación (más de 20°C [68°F] y menos de 60°C [140°F])	Agua suministrada	Corrosión	Formación de aincrustaciones
Elemento básico	pH 25 °C (77 °F)	6,8 ~ 8,0	6,8 ~ 8,0	7,0 ~ 8,0	7,0 ~ 8,0	0	0
	Conductividad eléctrica (mS/m, 25 °C [77 °F]) {µS/cm, 25 °C (77 °F)}	Menos de 40 {menos de 400}	Menos de 30 {menos de 300}	Menos de 30 {menos de 300}	Menos de 30 {menos de 300}	0	0
	Ión cloruro (mgCl/l)	Menos de 50	Menos de 50	Menos de 50	Menos de 50	0	
	Ión sulfato (mgSO <sub>4</sub> <sup>2-</sup> /l)	Menos de 50	Menos de 50	Menos de 50	Menos de 50	0	



Elemento		Sistema de agua refrigerada		Sistema de agua caliente		Efecto	
				Indicador de agua caliente de temperatura media a nivel bajo			
		Agua de circulación (menos de 20°C [68° F])	Agua suministrada	Agua de circulación (más de 20 °C [68 °F] y menos de 60 °C [140 °F])	Agua suministrada	Corrosión	Formación de aincrustaciones
Elemento básico	Consumo de ácido (pH4.8, mgCaCO <sub>3</sub> /l)	Menos de 50	Menos de 50	Menos de 50	Menos de 50		0
	Dureza total (mgCaCO <sub>3</sub> /l)	Menos de 70	Menos de 70	Menos de 70	Menos de 70		0
	Dureza por calcio (mgCaCO <sub>3</sub> /l)	Menos de 50	Menos de 50	Menos de 50	Menos de 50		0
	Sílice iónica (mgSiO <sub>2</sub> /l)	Menos de 30	Menos de 30	Menos de 30	Menos de 30		0
Elemento de referencia	Hierro (mgFe/l)	Menos de 1,0	Menos de 0,3	Menos de 1,0	Menos de 0,3		0
	Cobre (mgCu/l)	Menos de 1,0	Menos de 0,1	Menos de 1,0	Menos de 0,1	0	
	Ión sulfuro (mgS <sup>2-</sup> /l)	No detectado	No detectado	No detectado	No detectado	0	
	Ión amonio (mgNH <sub>4</sub> <sup>+</sup> /l)	Menos de 1,0	Menos de 0,1	Menos de 0,3	Menos de 0,1	0	
	Cloro residual (mgCl/l)	Menos de 0,3	Menos de 0,3	Menos de 0,25	Menos de 0,3	0	
	Carbono libre (mgCO <sub>2</sub> /l)	Menos de 4,0	Menos de 4,0	Menos de 0,4	Menos de 4,0	0	

#### NOTA

- El círculo (0) de la tabla muestra el factor relevante de corrosión o calcificación.
- Cuando la temperatura del agua supera los 40 °C (104 °F), el acero sin recubrimiento protector se puede corroer en contacto con el agua. Para prevenirlo, se puede utilizar un material de prevención contra la corrosión o desgasificación.
- El agua circulante y suministrada deben cumplir con la norma indicada en la tabla.
- El agua suministrada o preparada debe ser purificada, neutralizada o corriente (excepto ablandada y agua industrial).
- Los 14 elementos de la tabla son un factor habitual de corrosión o calcificación.

# Mantenimiento

## Mantenimiento del intercambiador de calor de placas

- ▶ Cuando el producto haya estado sin funcionar durante un periodo largo, realice las siguientes comprobaciones:
  - Compruebe si la calidad del agua cumple con el estándar estipulado.
  - Limpie el filtro.
  - Compruebe si hay caudal suficiente.
  - Compruebe si hay problemas con la presión, el caudal o la temperatura del agua en la entrada y la salida.
  - Si utiliza un sistema de suelo radiante, compruebe el nivel de concentración del anticongelante antes del funcionamiento para mantener el punto de congelación por debajo de  $-8\text{ }^{\circ}\text{C}$  ( $18\text{ }^{\circ}\text{F}$ ). (Consulte el gráfico de puntos de congelación de la salmuera en la página 73).
- ▶ El intercambiador térmico de placas no puede desarmarse para tareas de servicio. Debe limpiarse con alguno de los siguientes métodos.
  - Compruebe si hay algún orificio para limpieza con productos químicos en la tubería del agua de entrada. Para limpiar las incrustaciones, utilice ácido cítrico, ácido oxálico, ácido acético o ácido fosfórico diluido (menos del 5% %). No utilice soluciones limpiadoras que contengan ácido clorhídrico, ácido sulfúrico o ácido nítrico, ya que son muy corrosivos.
  - Compruebe si hay válvula de entrada y salida en el intercambiador de calor de placas.
  - Conecte un tubo especial para limpieza en la tubería de entrada y salida del intercambiador de calor de placas, llénelo de detergente a una temperatura de  $50\text{ }^{\circ}\text{C}$  ( $122\text{ }^{\circ}\text{F}$ ) a  $60\text{ }^{\circ}\text{C}$  ( $140\text{ }^{\circ}\text{F}$ ) ~ y hágalo circular durante unas 2 a 5 horas. El tiempo de limpieza puede variar según la temperatura del detergente o el grado de calcificación. Puede determinar el grado de calcificación por el color del detergente del agua.
  - Tras la limpieza, vacíe el detergente del intercambiador y llénelo con agua en la que haya disuelto un 1~2% % de sosa cáustica ( $\text{NaOH}$ ) o bicarbonato de sodio ( $\text{NaHCO}_3$ ). Haga circular el agua con la disolución durante 15 a 20 minutos para neutralizar.
  - Tras neutralizar la tubería, enjuague el intercambiador de calor de placas con agua destilada.
  - Si utiliza un detergente comprado en una tienda local, asegúrese de que no pueda corroer el acero inoxidable o el cobre.
  - Para obtener información detallada sobre el método de limpieza (y el uso adecuado del detergente), póngase en contacto con un fabricante de detergentes.
- ▶ Tras la limpieza, compruebe si el aparato funciona correctamente.

---

## Interrupción en el funcionamiento durante el invierno

---

- ▶ No desconecte el suministro eléctrico.
  - Podría provocar fugas de agua o dañar la tubería, ya que la bomba no funcionaría para impedir la congelación. No desconecte el suministro eléctrico de la bomba.
- ▶ Detenga el funcionamiento solo si la válvula de la tubería de agua está abierta.
  - Hágalo para que cuando funcione la bomba, el agua circule. Si el agua no circula, puede congelarse y provocar averías en el producto debido al calor generado en la bomba.

### PRECAUCIÓN

- Cuando la temperatura exterior cae a 0 °C (32 °F) o menos durante el invierno, no debe dejar agua en las tuberías ni en el intercambiador de calor del lado del agua. Puede provocar que el intercambiador térmico de placas se congele y se dañe.
  - Drene el agua o sustitúyala por anticongelante.

## Interrupción en el funcionamiento durante un tiempo prolongado

---

- ▶ Vacíe el agua de la tubería del agua y el intercambiador de calor para el lado del agua.
  - Cuando drene el agua, abra las válvulas del sistema de la tubería de agua y el tapón de vaciado del DVM CHILLER. (En la página 62 encontrará la posición del tapón de drenaje).
  - El producto puede dañarse si se congela el agua del interior de la tubería del agua o del intercambiador de calor para el lado del agua durante el invierno.
  - Para evitar la corrosión dentro de la tubería, séquela por soplado con aire o cargando gas inerte. Para más detalles, póngase en contacto con el centro de comercialización o de servicio.
  - En los modelos con bomba integrada, drene también el agua de la bomba.
- ▶ Desconecte el suministro eléctrico después de vaciar el agua.
  - Aunque no haya agua, la bomba podría funcionar como protección si recibe corriente, pero podría dañar la bomba.

# Mantenimiento

## Inspección para el funcionamiento normal

Elemento	Estándar	Número de inspecciones	Efectos colaterales si es inadecuada
Drenaje forzado	¿Ha establecido el valor de la conductividad eléctrica adecuadamente?	Una vez a la semana	Se pueden formar corrosión, incrustaciones o limo
	¿El sensor de conductividad eléctrica funciona adecuadamente?		
	¿La válvula automática funciona adecuadamente?		
Inspección de la calidad del agua, refrigerada o no	¿El agua refrigerada está contaminada o contiene partículas flotantes?	Una vez al mes	Se pueden formar corrosión, incrustaciones o limo
	¿Hay óxido en el agua?		
	¿Hay microalgas?		
	¿Se ha mantenido la concentración de anticongelante?	Una vez al año (antes del invierno)	-
Dispositivo del sistema de agua refrigerada	¿Ha configurado el valor de suministro del agua de reposición adecuadamente?	Una vez al día	Problema de funcionamiento de la torre de enfriamiento o concentración intensificada del agua
	¿Hay exceso o deficiencia del agua de reposición?		
	¿El nivel del agua del depósito es normal para el funcionamiento?		

## Rango de caudal de agua refrigerada/caliente

Si el caudal de agua refrigerada/caliente supera el óptimo, frene el funcionamiento y corrija el fallo antes de reiniciar el producto.

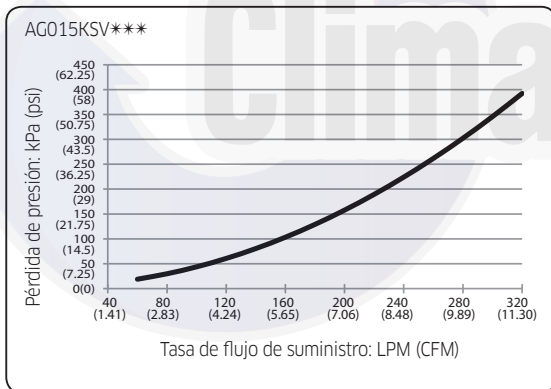
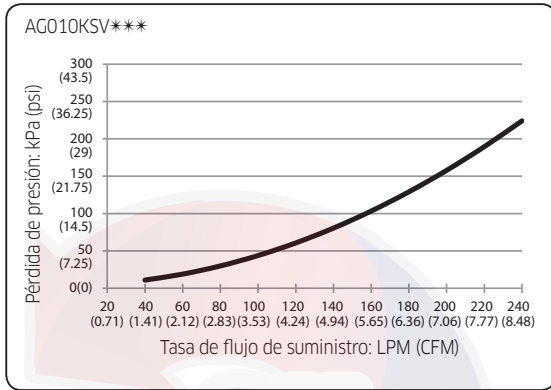
Unidad : LPM (GPM)

Elemento	Rango de trabajo del caudal de refrigerante			
	Condiciones nominales		Rango de trabajo	
Modelo	AG010KSV***	AG015KSV***	AG010KSV***	AG015KSV***
Refrigeración, Calefacción	90,8 (24,0)	127,2 (33,6)	59,8 ~ 181,7 (15,8 ~ 48,0)	63,6 ~ 254,4 (16,8 ~ 67,2)

## Gestión del agua refrigerada

Si el almacenamiento de agua refrigerada supera el óptimo, frene el funcionamiento y corrija el fallo antes de reiniciar el producto.

- Rango: 50 ~ 200 % del caudal nominal



## Rango de temperaturas del agua

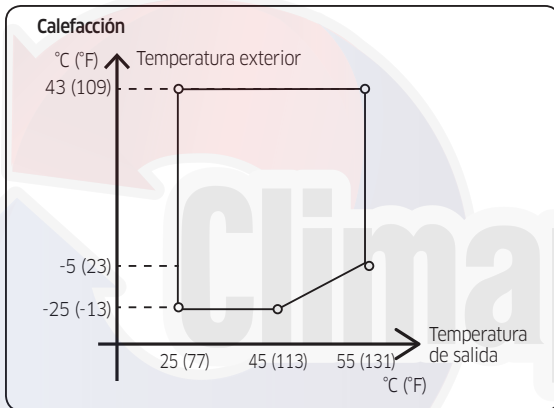
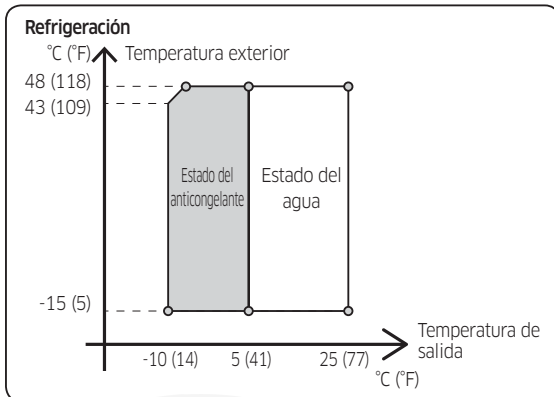
Haga funcionar el producto dentro del rango siguiente. Para proteger el producto, el funcionamiento del compresor puede estar limitado.

Unidad: °C (°F)

Clasificación	Rango (salida de agua)	
	Agua	Salmuera
Refrigeración	5 ~ 25 (41 ~ 77)	-10 ~ 25 (14 ~ 77)
Calefacción	25 ~ 55 (77 ~ 131)	

- Si utiliza salmuera en modo de refrigeración, mantenga su concentración dentro del rango adecuado. Asimismo, el producto debe ajustarse para uso a baja temperatura. (En la página 42, se explica cómo ajustar la opción de controlador hidráulico).
- Prevenga la congelación (por ejemplo, mediante el funcionamiento de la bomba, la inserción de salmuera, el uso de salmuera, etc.) si utiliza agua y no salmuera cuando la temperatura exterior está por debajo de 0 °C (32 °F).
- Para utilizar la función de baja temperatura, deben haberse fijado la opción de controlador hidráulico y el Segmento 23 "E".
- Datos estándar de anticongelantes
  - Asegúrese de que haya suficiente salmuera cargada en el sistema del agua.

Temperatura de salida de agua en °C (°F)	Etilenglicol, %	Propilenglicol, %	Temperatura mínima de salida de agua en °C (°F)
-10 ~ -5 (14 ~ 23)	40	40	-10 (14)
-5 ~ 0 (23 ~ 32)	30	35	-5 (23)
0 ~ 2 (32 ~ 36)	20	25	0 (32)
2 ~ 5 (36 ~ 41)	10	15	2 (36)
5 ~ 20 (41 ~ 68)	0	0	5 (41)



## Prevención ante congelación

### Necesidad de prevenir la congelación

Si la temperatura exterior es baja o es invierno, el agua de la bomba y la tubería de agua pueden congelarse y dañar el producto y la tubería. Aísle la bomba y la tubería para impedir la congelación. Si existe riesgo de congelación, accione la bomba mientras el producto está apagado y vacíe el agua del interior de la bomba y la tubería de agua.

### Prevención de congelación de la tubería de agua

Si resulta difícil vaciar el agua del interior de la bomba y de la tubería de agua, siga esta lista.

#### Si utiliza salmuera

- ▶ Para la salmuera, utilice etilenglicol, propilenglicol, etc. El etilenglicol no es costoso y se utiliza para la industria en general, mientras que el propilenglicol se utiliza en el sector alimentario, ya que es no tóxico.
- ▶ Toda el agua (salmuera) circulante y los aditivos (inhibidores de corrosión, de bacterias y de espuma) se deben utilizar tras consultar al cliente o al inspector para evitar impactos ambientales, toxicidad, corrosividad, daños a la salud y al plan de gestión.
- ▶ El contratista debe tener especial cuidado con las regulaciones acerca de la manipulación, el embalaje y el transporte, así como los procedimientos con salmuera.
- ▶ No utilice salmuera dañina para las personas o el equipo. Asimismo, la salmuera se debe inyectar en la tubería en función de las especificaciones y del nivel de concentración que requiera el sistema. (No inyecte directamente una solución sin diluir, consulte al contratista o al supervisor cuando se haya suministrado una solución con esas características.)
- ▶ Antes de inyectar la salmuera, evacúe todo el aire restante en el sistema y aplique presión para ver si hay fugas.

- ▶ El usuario debe supervisar que se mantenga el nivel de concentración de salmuera indicado inicialmente y gestionarlo periódicamente. Si el nivel de concentración disminuye debido a fugas o después de un periodo, la tubería se puede congelar y reventar.

### Selección de la salmuera

Si usa salmuera, consulte la lista que está a continuación y seleccione un producto que no dañe al aparato.

- ▶ Protección eficaz contra la congelación
- ▶ No corroe metales
- ▶ No se filtra en el material
- ▶ No genera sarro
- ▶ No daña el cierre mecánico de la bomba de agua
- ▶ Que no suponga riesgo de incendio
- ▶ Efecto de prevención contra la congelación de larga duración
- ▶ Desempeño efectivo de intercambio de calor
- ▶ Menos tóxica

### Uso de la salmuera y precauciones

- ▶ Vacíe el agua del interior del sistema de agua y lávelo a fondo.
- ▶ Añada agua limpia a la salmuera sin diluir y luego agregue salmuera hasta alcanzar la concentración nominal. Si la concentración es excesiva, el desempeño de la bomba puede decaer debido a la viscosidad y la proporción. La concentración de salmuera se mide y se mantiene mediante un densitómetro.
- ▶ Tenga cuidado con las fugas y, de existir alguna, añada más salmuera.
- ▶ La salmuera debe mantenerse o cambiarse periódicamente (cada año antes del invierno), teniendo en cuenta que disminuye la resistencia a la corrosión y aumenta la contaminación del agua.
- ▶ No use salmuera del tipo etilenglicol para el suministro de agua caliente o alimentos.
- ▶ Compruebe la concentración antes de la época invernal para prevenir la congelación.

## Tipo de salmuera y especificaciones

Para un CHILLER de baja temperatura, utilice una salmuera de tipo "glicol", como etilenglicol y propilenglicol. Si utiliza otros tipos de salmuera (tipo cloruro o alcohol), consulte con el fabricante de la salmuera y compruebe que puede utilizarla. Realice el mantenimiento de la concentración periódicamente mediante un densímetro para prevenir la congelación.

### Salmuera de tipo "glicol"

- ▶ La salmuera de tipo "glicol" es menos corrosiva que la de tipo "alcohol" y también es menos explosiva, inflamable y tóxica.

### Salmuera de tipo "cloruro"

- ▶ La salmuera de tipo "cloruro", como el cloruro de calcio o el cloruro magnésico, es corrosiva para el metal. Si utiliza una salmuera de tipo "cloruro", se necesitan medidas contra la corrosión. Tome las medidas correctoras adecuadas, como agregar un anticorrosivo, realizar el mantenimiento del pH y la concentración o usar un sistema cerrado de salmuera.

### Salmuera de tipo "alcohol"

- ▶ La salmuera de tipo "alcohol" es menos corrosiva para los metales pero más volátil, y sus vapores son explosivos e inflamables.

# Mantenimiento

Datos estándar para anticongelante (según anticongelante a 15 °C [59 °F])

Tipo de anticongelante (según temperatura de 15 °C [59 °F])	Concentración [% en peso]	Punto de congelación (°C [°F])	Gráfico de puntos de congelación de la salmuera
Etilenglicol	10	-3,2 (26,2)	
	20	-7,8 (18,0)	
	30	-14,1 (6,6)	
	40	-22,3 (-8,1)	
	42	-25 (-13,0)	
Propilenglicol	10	-3,3 (26,1)	
	20	-7,1 (19,2)	
	30	-12,7 (9,1)	
	40	-21,1 (-6,0)	
	45	-25 (-13,0)	

Factor de corrección del desempeño en función de la concentración de salmuera

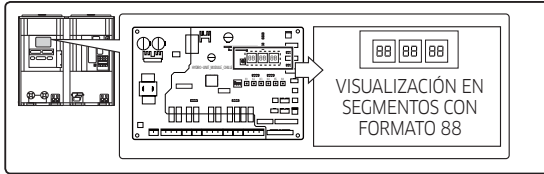
Anticongelante	Descripción	10 %	20 %	30 %	40 %	50 %
Etilenglicol	Capacidad de refrigeración	0,996	0,991	0,987	0,983	0,979
	Capacidad de calentamiento	0,993	0,985	0,977	0,969	0,961
	Pérdida de presión	1,024	1,068	1,124	1,188	1,263
Propilenglicol	Capacidad de refrigeración	0,993	0,987	0,980	0,974	0,968
	Capacidad de calentamiento	0,966	0,973	0,960	0,948	0,935
	Pérdida de presión	1,040	1,098	1,174	1,273	1,405

El rango de caudal de agua que aparece en el control de módulos y DMS se optimiza en función del agua. Para utilizar salmuera, es posible que el rango de caudal parezca ser mayor que el valor real.



## Pantalla de error

► El segmento indicará el código de error (3 dígitos).



Pantalla	Descripción
101	Error de comunicación entre el controlador hidráulico y el controlador de inversores (si no se recibe de la unidad exterior durante tres minutos)
108	Error debido a una configuración de dirección repetida
109	Error de comunicación porque la dirección del controlador hidráulico está incompleta
122	Error del sensor de entrada del evaporador de la unidad hidráulica (abierto/cortocircuitado)
123	Error del sensor de salida del evaporador de la unidad hidráulica (abierto/cortocircuitado)
128	Error del sensor de entrada del evaporador de la unidad hidráulica (desconectado)
129	Error del sensor de salida del evaporador de la unidad hidráulica (desconectado)
144	Error del sensor de temperatura 2 del tubo hidráulico
145	Error del sensor EVA OUT (SALIDA DEL EVAPORADOR) 2 de la unidad hidráulica
151	Error de VEE de la unidad hidráulica abierto (2.ª detección)
152	Error debido a VEE en la unidad hidráulica cerrado (2.ª detección)
153	Error del interruptor flotante de la unidad hidráulica (2.ª detección)
162	Error de EEPROM del controlador de inversores
163	Error de configuración de EEPROM del controlador hidráulico opcional
198	Error debido a un fusible térmico desconectado (aumenta la temperatura del bloque de terminales)

Pantalla	Descripción
201	Error de comunicación entre el controlador hidráulico y el controlador de inversores
202	Error de comunicación entre el controlador hidráulico y el controlador de inversores (cuando no hay respuesta de las unidades interiores después de haber finalizado el seguimiento)
203	Error de comunicación entre MICOM principal y secundario del controlador de inversores
205	Error de comunicación entre la PBA principal y la PBA secundaria del controlador de inversores (no se ha recibido ninguna comunicación de la PBA secundaria)
206	Error de comunicación entre la PBA principal y la PBA secundaria del controlador de inversores (la comunicación de la PBA secundaria no se ha recibido parcialmente) Especificación de la pantalla PBA con el error exacto de comunicación C001: C001: Error de comunicación de la PCB del concentrador C002: Error de comunicación de la PCB del ventilador C003: Error de comunicación del INV1 C004: Error de comunicación del INV2
221	Error en el sensor de temperatura exterior (Corto o Abierto)
231	Error del sensor de salida del COND (cortocircuitado o abierto)
241	El sensor de salida del COND se ha soltado
251	Error de temperatura de descarga del COMP1 (cortocircuitado o abierto)
257	Error de temperatura de descarga del COMP2 (cortocircuitado o abierto)
262	El sensor de temperatura de descarga del COMP1 se ha soltado
263	El sensor de temperatura de descarga del COMP2 se ha soltado
266	El sensor de temperatura de Top 1 se ha soltado
267	El sensor de temperatura de Top 2 se ha soltado
269	El sensor de temperatura de succión está desconectado

# Mantenimiento

Pantalla	Descripción
270	El sensor de temperatura de succión 2 está desconectado
276	Error del sensor de temperatura superior 1 (cortocircuitado o abierto)
277	Error del sensor de temperatura superior 2 (cortocircuitado o abierto)
291	Error del sensor de alta presión (cortocircuitado o abierto)
296	Error del sensor de baja presión (cortocircuitado o abierto)
308	Error del sensor de succión (cortocircuitado o abierto)
311	Error del sensor de la tubería de doble capa (cortocircuitado o abierto)
321	Temperatura de entrada del EVI
322	Temperatura de salida del EVI
323	Error del sensor de succión 2 (cortocircuitado o abierto)
326	Error del sensor de succión total (cortocircuitado o abierto)
346	Falla en el funcionamiento del ventilador 2
347	Error de ventilador 2 desconectado
348	Error de ventilador 2 bloqueado
353	Motor sobrecalentado del ventilador 2
355	Error debido a sobrecalentamiento del módulo de potencia inteligente (IPM) del ventilador 2
361	Error de puesta en marcha del compresor del INV 2
364	Error de pico de CC del INV 2
365	Error de límite de velocidad del compresor del INV 2
366	Error de sobretensión/baja tensión del enlace CC del INV 2
367	Error de rotación del compresor del INV 2
368	Error debido a corriente completa del INV 2
369	Error del sensor del enlace de CC del INV 2

Pantalla	Descripción
371	Error de datos flash del INV 2
374	Error del disipador de calor del IPM del INV 2
378	Error debido a sobrecorriente del ventilador 2
383	Error debido a sobrecorriente especial del ventilador 2
385	Error de corriente de entrada del INV 2
386	Error debido a sobretensión/baja tensión del ventilador 2
387	Error de CI Hall del ventilador 2
389	Parada por sobrecarga del ventilador 2 externo
391	Error de datos flash del ventilador 2
393	Error del sensor de salida de CC del ventilador 2
396	Error del sensor de tensión del enlace de CC del ventilador 2
399	Error del sensor de temperatura del disipador de calor del ventilador 2
400	Error de sobrecalentamiento del IPM del INV 2
407	Falla del COMP debido a alta presión
410	Falla del COMP debido a baja presión
416	Falla del COMP debido a la temperatura de descarga
425	Inversión de fase o falla de fase
428	Falla del COMP debido a compresor no controlado
438	Error de apertura del VEE del EVI
439	Error debido a pérdidas de refrigerante (examinarlo cuando el sistema esté apagado)
440	Restricción de la operación de calefacción por la temperatura exterior
441	Restricción de la operación de refrigeración por la temperatura exterior
442	Restricción de la operación de carga de calefacción por la temperatura exterior
443	Operación no permitida debido a presión baja

Pantalla	Descripción
445	Error debido a autodiagnóstico de CCH
446	Falla en el funcionamiento del ventilador 1
447	Error de ventilador 1 desconectado
448	Error de ventilador 1 bloqueado
452	Error de apagón instantáneo
453	Motor sobrecalentado del ventilador 1
455	Error debido a sobrecalentamiento del módulo de potencia inteligente (IPM) del ventilador 1
461	Error de puesta en marcha del compresor del INV 1
462	Parada del compresor por control de corriente completa o error debido a baja corriente de CT2
464	Error de pico de CC del INV 1
465	Error de límite de velocidad del compresor del INV 1
466	Error de sobretensión/baja tensión del enlace CC del INV 1
467	Error de rotación del compresor del INV 1
468	Error debido a corriente completa del INV 1
469	Error del sensor del enlace de CC del INV 1
471	Error de datos flash del INV 1
474	Error del disipador de calor del IPM del INV 1
478	Error debido a sobrecorriente del ventilador 1
483	Error debido a sobrecorriente especial del ventilador 1
485	Error de corriente de entrada del INV 1
486	Error debido a sobretensión/baja tensión del ventilador 1
487	Error de CI Hall del ventilador 1
489	Parada por sobrecarga del ventilador 1 externo
491	Error de datos flash del ventilador 1
493	Error del sensor de salida de CC del ventilador 1
496	Error del sensor de tensión del enlace de CC del ventilador 1

Pantalla	Descripción
499	Error del sensor de temperatura del disipador de calor del ventilador 1
500	Error de sobrecalentamiento del IPM del INV 1
560	Error de configuración de la opción del interruptor
901	Sensor de temperatura de entrada de la unidad hidráulica (Tw1) cortocircuitado/abierto
902	Sensor de temperatura de salida de la unidad hidráulica (Tw2) cortocircuitado/abierto
907	Error por daño debido a congelación
908	Error que se produce cuando se apaga por cuarta vez el compresor de prevención de congelación
909	Error que se produce cuando se apaga por tres veces el compresor de prevención de congelación
910	Error del sensor de temperatura de salida de la unidad hidráulica (Tw2) (desconectado)
911	Error de opción del sensor de flujo
913	El error del sensor de flujo (E911) se produce 6 veces
918	Error de funcionamiento incorrecto del interruptor magnético de la bomba
971	El sensor externo (dispositivo de ajuste WaterOut/ sensor de temperatura ambiente WaterLaw) está abierto/cortocircuitado
972	El sensor de presión del lado de la entrada de agua está abierto/cortocircuitado
973	El sensor de presión del lado de la salida de agua está abierto/cortocircuitado
974	El sensor externo WaterOut está abierto/cortocircuitado

# Mantenimiento

## Pantalla de historial de errores

- ▶ Mantenga pulsadas 3 segundos las teclas K3 y K6 para acceder al modo de visualización.
- ▶ Pulse K3 para cambiar el modo de visualización según el orden de la tabla.

### ▶ Cancelación de la pantalla del modo de visualización

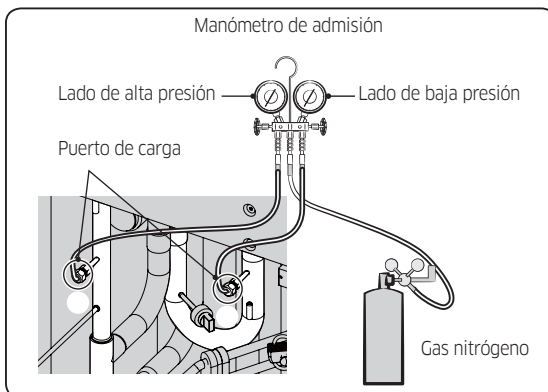
- Mantenga pulsada K3 durante 3 segundos.

	SEG1	SEG2	SEG3	SEG4	SEG5	SEG6	Comentarios
Ocurriendo actualmente	E	1		4	1	0	ej. E410
Ocurriendo actualmente	E	2		9	0	7	ej. E907
Ocurriendo actualmente	E	3		9	1	1	ej. E911
Ocurriendo actualmente	E	4		9	0	7	ej. E907
Ocurriendo actualmente	E	5		9	1	1	ej. E911

## Prueba de estanqueidad y vaciado

### Prueba de estanqueidad

- ▶ Utilice las herramientas para R-410A con el fin de prevenir la afluencia de sustancias externas y resistir la presión interna.
- ▶ No extraiga el núcleo del puerto de carga.
- ▶ Utilice gas nitrógeno para la prueba de estanqueidad.



Alta presión al refrigerar/baja presión al calentar  
Baja presión al refrigerar/calentar

#### Aplique gas nitrógeno a todos los puertos de carga con una presión de 4,1 MPa (594,6 psi)

- Conecte el indicador de colector a cada puerto de carga. Si aplica una presión superior a 4,1 MPa (594,6 psi), puede dañar las tuberías. Aplique presión con un regulador de presión y preste atención a la presión del nitrógeno.

#### Mantenga la presión durante un mínimo de 24 horas para comprobar si desciende.

- Tras aplicar el gas nitrógeno, utilice un regulador para comprobar si hay algún cambio de presión.

#### Si la presión desciende, asegúrese de que no haya fugas de gas.

- Si la presión cambia, aplique agua jabonosa para comprobar que no haya fugas y revise de nuevo la presión del gas nitrógeno.

#### Mantenga una presión de 1,0 MPa (145 psi) antes de efectuar el secado al vacío y volver a comprobar si hay fugas de gas.

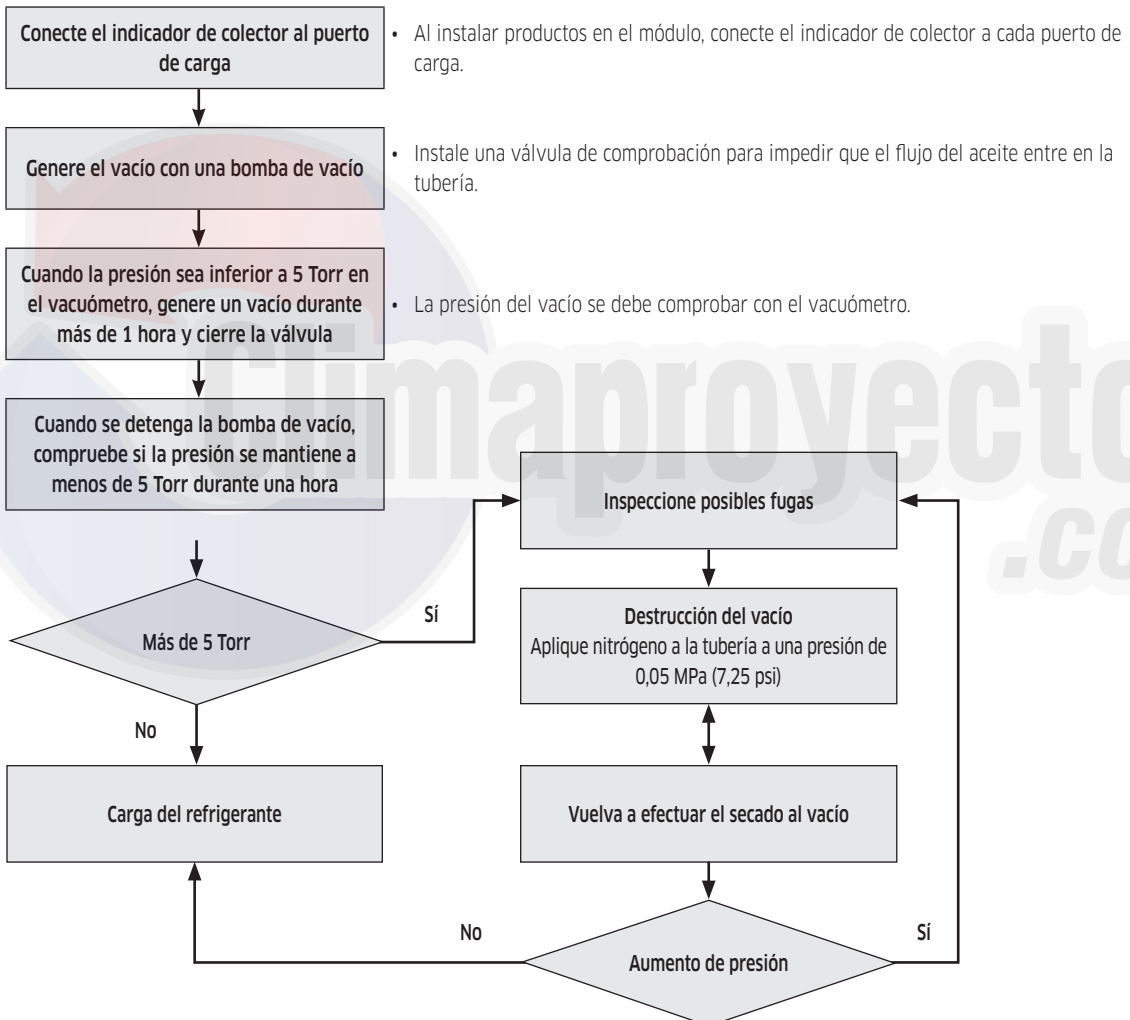
- Luego de revisar la primera fuga de gas, mantenga la presión de 1,0 MPa (145 psi) para comprobar si hay más fugas.

## ⚠ PRECAUCIÓN

- Al cargar gas nitrógeno, utilice el puerto de carga del lado de alta presión y el lado de baja presión.
- Si la tubería se llena rápidamente con una presión excesiva de nitrógeno, puede dañarse. Asegúrese de utilizar un regulador para impedir que el nitrógeno, a una presión superior a 4,1 MPa (594,6 psi), entre en la tubería.

## Generación de vacío en las tuberías

- ▶ Utilice las herramientas para R-410A con el fin de prevenir la afluencia de sustancias externas y resistir la presión interna.
- ▶ Utilice una bomba que pueda hacer el vacío por debajo de 5 Torr.
- ▶ Utilice la bomba de vacío con la válvula de comprobación para prevenir el reflujo del aceite mientras la bomba está parada.
- ▶ Al comprobar la estanqueidad y generar el vacío, utilice el puerto de carga del producto.



### ⚠ PRECAUCIÓN

- Si la presión aumenta en una hora, significa que hay agua dentro de la tubería o fugas.
- Cuando la temperatura ambiente de la tubería de vaciado es baja (menos de 0 °C [32 °F]), puede quedar humedad dentro de ella. Por eso, deberá prestar especial atención al sellado de la tubería en invierno.

# Mantenimiento

## Solución de problemas

► Las situaciones siguientes no son averías del producto.

Problema		Causa
Cuando solo funciona la bomba durante el invierno o si la temperatura externa es baja	Energía de alimentación	Está disponible el funcionamiento forzado de la bomba para impedir la congelación del agua. (Consulte la página 60.)
Cuando el compresor se calienta con el funcionamiento detenido	Energía de alimentación	El compresor se calienta para la operación de puesta en marcha.
Cuando gotea agua del producto	Durante el funcionamiento o después de haberse detenido	Según las condiciones de funcionamiento, puede formarse rocío en la tubería de refrigerante.
Cuando hay escarcha en el intercambiador de calor del producto	Funcionamiento de calefacción	La temperatura superficial del intercambiador de calor cae debido al calor de la evaporación, dado que el refrigerante dentro del intercambiador de calor absorbe calor.
Cuando se produce ruido	Ruido continuo durante la refrigeración o la descongelación	El ruido podría deberse al gas (refrigerante) que circula dentro del equipo.
	Ruido al iniciar el funcionamiento o la descongelación, o después de detener el funcionamiento	El ruido podría deberse a que se detuvo el flujo o que cambió de dirección.
	Cuando se produce un ruido distinto	El ruido podría ser distinto cuando cambia la frecuencia del compresor.
Cuando la operación de descongelación es prolongada	Funcionamiento de calefacción	La descongelación puede durar hasta 15 minutos según la escarcha acumulada en el intercambiador de calor del producto.

► Antes de comunicar el problema del producto, compruebe la tabla siguiente.

Problema	Monitor	Causa	Solución
Cuando la bomba y el compresor no se ponen en marcha	Apagado	Compruebe si hay una interrupción del suministro eléctrico.	Vuelva a hacerlo funcionar cuando se restablezca el suministro.
		Compruebe si está accionado el disyuntor.	Si el interruptor está apagado, accione el disyuntor. Si ha saltado el interruptor, no suministre electricidad.
		Compruebe si ha saltado el fusible.	Compruébelo después de cortar la corriente.
		Compruebe si falla alguna fase del suministro eléctrico.	Conecte la fase correctamente.
Cuando el agua no circula aunque la bomba funcione	Apagado	Compruebe si hay un suministro de agua suficiente.	Suministre agua conforme a la norma. Si el nivel de almacenamiento de agua en la bomba y la entrada es bajo, el agua no circulará.
		Inspeccione si se ha invertido la dirección de rotación de la bomba.	La dirección correcta es en el sentido de las agujas del reloj desde el lado del motor. Ajuste la dirección correctamente.
		Inspeccione si las válvulas de las tuberías de agua se han abierto lo suficiente.	Abra las válvulas lo suficiente.
Cuando la temperatura de salida del agua es demasiado alta o baja	Activado	Verifique si la válvula de control del agua está abierta.	Abra la válvula de control del agua.
		Inspeccione si la temperatura del agua establecida en el controlador es adecuada.	Configure adecuadamente el controlador de temperatura del agua.
Cuando el compresor se detiene durante el funcionamiento y no se vuelve a poner en marcha automáticamente	Apagado	Verifique si la válvula de control del agua está abierta.	Abra la válvula de control del agua.
		Inspeccione si la temperatura del agua establecida en el controlador es adecuada.	Configure adecuadamente el controlador de temperatura del agua.
Cuando el control remoto no funciona	Apagado	Inspeccione si la unidad principal se está establecida como la unidad de control principal.	Cambie la configuración del control remoto e inténtelo de nuevo. (Consulte la página 59.)
		Verifique si se ha configurado la función de restauración automática ante apagones.	Seleccione la opción y vuelva a intentarlo. <ul style="list-style-type: none"> <li>• Predeterminado: Use la función de restauración automática ante apagones               <ul style="list-style-type: none"> <li>- Opción de controlador hidráulico SEG5 (Usar: 4, No usar: 0)</li> </ul> </li> </ul>
Cuando el producto no detiene el funcionamiento mediante el control remoto	Activado	Inspeccione si la unidad principal se está establecida como la unidad de control principal.	Cambie la configuración del control remoto e inténtelo de nuevo. (Consulte la página 59.)

► Si el problema no se resuelve después de comprobar la lista, el usuario no debe reparar el producto; debe ponerse en contacto con el centro de comercialización o servicio. Indique el modelo y el problema.

# Mantenimiento

## Mantenimiento periódico

Para un funcionamiento correcto, verifique y tome nota periódicamente de los elementos mencionados en la lista siguiente. Los valores recomendados corresponden a un rango de funcionamiento normal. El tiempo de funcionamiento es de 3650 horas/año.

### ► Elementos comunes

Nombre	Mantenimiento periódico			Mantenimiento preventivo	
	Lista de verificación	Estándar por verificar	Período de verificación	Descripción preventiva	Período preventivo
Compresor	Resistencia del aislamiento	Más de 1 MΩ	Cada año	Sustitución	20.000 horas
	Corriente operativa	Dentro del valor estándar	Cada mes		
Ventilador	Exterior	Sin grietas ni ruido	Cada año	Sustitución	10 años
Motor del ventilador	Resistencia del aislamiento	Más de 1 MΩ	Cada año	Sustitución	20.000 horas
	Corriente operativa	Dentro del valor estándar	Cada mes		
Intercambiador de calor para el lado del aire	Exterior	Sin bloqueos	Cada año	Sustitución o reparación	5 años
Intercambiador de calor para el lado del agua	Normas para el mantenimiento del agua	Dentro del valor estándar (consulte la página 65.)	Cada año	Limpieza química, etc.	5 años
Válvula de expansión electrónica	Cómo verificar la operación	Sin averías ni deformaciones	Cada año	Sustitución	20.000 horas
Interruptor de alta presión	Cómo verificar la operación	Funcionamiento con el valor fijado	Cada año	Sustitución	25.000 horas
Válvula electrónica	Aislamiento	Más de 1 MΩ	Cada año	Sustitución	20.000 horas
	Cómo verificar la operación	Sin averías	Cada mes		
Interruptor eléctrico	Inspección visual	Sin averías ni deformaciones	Cada año	Sustitución	25.000 horas
PCB	Inspección visual	Sin polvo	Cada año	Limpieza	25.000 horas
	Cómo verificar la operación	Sin averías		Sustitución	
		Sin terminales sueltos		Ajuste	
Inversor	Inspección visual	Sin expansión, decoloración ni pérdidas del condensador	Cada año	Sustitución	25.000 horas
Termistor	Valor de la resistencia	Debe ser el valor de resistencia nominal	Cada año	Sustitución o reparación	5 años
	Inspección visual	Sin deformación			



Nombre	Mantenimiento periódico			Mantenimiento preventivo	
	Lista de verificación	Estándar por verificar	Período de verificación	Descripción preventiva	Período preventivo
Sensor de presión	Valor de la resistencia	Debe ser el valor de resistencia nominal	Cada año	Sustitución	5 años
	Inspección visual	Sin deformación			
Piezas estructurales	Inspección visual	Sin óxido	Cada año	Retoque	13 años
Sistema de refrigerante	Inspección visual	Sin pérdidas ni ruido	Cada año	Modificar	13 años
Sistema de agua refrigerada/caliente	Inspección visual	Filtro no obstruido	Cada año	Limpieza	1 año
	Concentración de salmuera	Debe estar por debajo del punto de congelación	Cada año	Sustitución	1 año

#### NOTA

- El mantenimiento preventivo comprende sustituciones, revisiones, modificaciones, comprobaciones, etc. planificadas para prevenir averías de antemano y mantener el producto en condiciones de utilización.
- Contacte al centro de servicio o de comercialización para el mantenimiento periódico.
- El mantenimiento preventivo debe realizarse con mayor frecuencia si: el cambio de temperatura, humedad o alimentación eléctrica (tensión, frecuencia, impulsos) es dinámico; el tiempo de funcionamiento es prolongado o está expuesto a entornos polvorientos, salinos o con niebla de aceite; se producen vibraciones o golpes; y el funcionamiento está fuera de rango.

# Mantenimiento

---

## Mantenimiento del sistema de agua

---

- ▶ Verifique y limpie el filtro del agua.
  - Si el filtro se bloquea, el intercambiador de calor del lado del agua puede congelarse debido a la falta de agua almacenada.
- ▶ Verifique que no haya aire mezclado en la entrada/salida del sistema de tuberías de agua refrigerada/caliente.
  - El aire puede mezclarse en el sistema incluso si se realiza antes una purga de aire. Ventile el aire constantemente.
- ▶ Compruebe la calidad del agua.
  - Libere la válvula de purga de aire y drene el agua mediante el tapón de drenaje del agua. (Consulte la página 62.) El agua contaminada puede causar la reducción de las prestaciones de refrigeración y la corrosión del intercambiador de calor del lado del agua o de las tuberías de agua.
  - Consulte la página 65 para conocer más sobre el mantenimiento del agua.
- ▶ Compruebe el caudal del agua refrigerada//caliente.
  - El caudal bajo de agua refrigerada//caliente puede causar congelación. Inspeccione la entrada/salida del intercambiador de calor del lado del agua para verificar si hay un filtro obstruido, el ruido es provocado por vapor en el propulsor del filtro y la reducción del caudal se debe a una avería de la bomba de circulación midiendo la diferencia de temperatura o presión. Si el caudal se reduce, detenga el funcionamiento y reinicielo después de eliminar la causa del problema.
  - Consulte la página 69 para ver el rango de utilización.
- ▶ En los modelos con bomba integrada, es necesario verificar la bomba de forma periódica.
  - Si el producto tiene fugas de agua o emite ruidos, puede ser necesario realizar el mantenimiento.

## Inspección del exterior y el ruido

---

- ▶ Limpie el intercambiador de calor del lado del aire (bobina de aletas transversales).
  - Si se contamina demasiado pueden reducirse las prestaciones. Limpie con agua o vapor. Seque bien después de limpiar con agua. Si se toca con las manos puede resultar herido.
- ▶ Limpie el ventilador si presenta suciedad.
  - Desconecte el suministro eléctrico antes de limpiar.
  - Asegúrese de que no se suministre corriente durante la limpieza.
- ▶ Contacte al centro de servicio o de comercialización si se generan ruidos.

## Contrato de mantenimiento

---

Contrato con el centro de comercialización o servicio, que puede mantener de manera profesional el estado de funcionamiento. Para más detalles, póngase en contacto con el centro de comercialización o de servicio.

## Traslado y reinstalación del producto

---

Contacte al centro de servicio o de comercialización para trasladar y reinstalar el producto. Si no se instala correctamente el producto, se puede producir una descarga eléctrica o un incendio.

# Características inteligentes rápidas

## PRECAUCIÓN

- Para cambiar las funciones del producto también deberá verificar el cableado eléctrico y cambiar la configuración. Contacte al centro de servicio o de comercialización para realizar trabajos de cableado eléctrico y cambiar los ajustes.

## Funciones automáticas

- ▶ Refrigeración/Calefacción
  - El producto incorpora funciones que enfrían/calientan el agua de circulación a una temperatura opcional mediante el accionamiento del ciclo de refrigeración con un compresor a motor.
  - Alcanzar la temperatura opcional puede tardar un poco desde el inicio del funcionamiento. Especialmente en las operaciones de calefacción, inicie antes el funcionamiento si la temperatura exterior es baja o si nieva.
- ▶ Operación de interbloqueo de la bomba, funcionamiento de protección contra congelación cuando el equipo está detenido
  - Esta función transmite señales para accionar el interbloqueo de la bomba de circulación de frío/calor con el funcionamiento del producto.
  - Hace funcionar la bomba automáticamente cuando el agua está por debajo de un valor determinado, incluso si el producto no está marcha, para evitar que el agua del interior del intercambiador de calor del lado del agua se congele.
  - Conecte el circuito de control para el interbloqueo de la bomba con el producto para el funcionamiento automático de la bomba. Conecte también el circuito de interbloqueo con la bomba.
  - No apague la alimentación eléctrica del CHILLER y de la bomba para que la función de protección contra congelación funcione normalmente.
- ▶ Operación de descongelación automática
  - Durante el funcionamiento en modo calefacción, el producto se descongelará automáticamente para eliminar la escarcha según el entorno circundante.
  - Durante la descongelación la temperatura del agua desciende. Para mantener el efecto de la calefacción, utilice más agua o un dispositivo calentador adicional.

## Modo de agua caliente (almacenamiento frío)

- ▶ Control de temperatura del agua caliente (almacenamiento frío)
  - Esta función permite controlar la temperatura del agua para el modo de agua caliente de forma distinta del funcionamiento normal.
  - Esta función está disponible si se utiliza el control de módulos y un contacto externo.
- ▶ Control del termostato del agua caliente (almacenamiento frío)
  - En el modo de agua caliente (almacenamiento frío), puede utilizarse la temperatura establecida o la señal del termostato externo como estándar de control de la salida de agua.
  - Consulte la sección de trabajo de cableado de contactos externos para seleccionar el estándar de control y cablear la señal del termostato externo.

## NOTA

- Función de baja temperatura: El rango de utilización de la salida de agua abarca modo de refrigeración/almacenamiento frío. (5°C (41°F) ~ 25°C (77°F) → -10°C (14°F) ~ 25°C (77°F))
- Si utiliza la función de baja temperatura, use salmuera y mantenga la concentración por debajo del punto de congelación.

## Función de silencio

- ▶ Al utilizar el CHILLER, puede reducirse el ruido reduciendo la velocidad del ventilador y la capacidad del compresor.
- ▶ Si utiliza la función de silencio por control de módulos, la función se pondrá en marcha en modo frío durante la noche.
- ▶ Si utiliza la función de silencio por contacto externo, la función se pondrá en marcha cuando el contacto esté cortocircuitado, más allá de cuál sea el modo de funcionamiento seleccionado.

# Características inteligentes rápidas

## Función de demanda

- ▶ La función de demanda permite limitar el consumo de electricidad del producto.
- ▶ La configuración predeterminada de fábrica para la entrada inicial es control de módulo. Para utilizar el contacto externo es necesaria una configuración adicional. Consulte cómo establecer la opción del controlador hidráulico.
- ▶ El nivel de demanda lo establece la relación de corriente ordinaria. El valor predeterminado de fábrica es un nivel de demanda del 85 %. Puede determinarse sin límite o en el rango del 50 al 100 % (en incrementos del 5 %).
- ▶ La corriente puede superar el nivel fijado instantáneamente.

## Funcionamiento forzado del ventilador

- ▶ Esta función acciona el ventilador del CHILLER para eliminar nieve acumulada en el ventilador.
- ▶ La prevención de acumulación de nieve, que funciona ocasionalmente cuando la temperatura exterior es inferior a 5 °C (41 °F), es una función básica. Utilice esta función mediante control de módulos o contacto externo solo si realmente se ha acumulado nieve en el ventilador.
- ▶ La configuración predeterminada de fábrica para la entrada inicial es control de módulo. Para utilizar el contacto externo es necesaria una configuración adicional.

## Funcionamiento forzado de la bomba

- ▶ Cuando el producto no está funcionando puede accionarse la bomba sola.
- ▶ Esta función está disponible si se utiliza el control principal.
- ▶ Consulte la página 59 para conocer el funcionamiento de prueba de cada unidad.

## Salida de funcionamiento de la bomba

- ▶ El interruptor eléctrico de la bomba es un suministro disponible en el mercado y no se incluye con el producto. Al instalar el interruptor, monte un circuito de interbloqueo conforme con el diagrama de cableado eléctrico.

## Conexión del control de módulos

Consulte la página 30 para ver el cableado del control de módulos.

## Cableado del control remoto

Para el circuito de control remoto (incluido el control de módulo), utilice el cable recubierto de vinilo o plástico (0.75-1.25 mm<sup>2</sup>) que cumple con los requisitos locales de la línea eléctrica.

## ⚠ PRECAUCIÓN

- Para evitar errores, mantenga separados los cables resistentes, como los cables de alimentación o entrada de tensión, de los cables ligeros, como el cable de alimentación del control de módulos.



**SAMSUNG**

