



CONTROL REMOTO DEL AIRE ACONDICIONADO

MANUAL DEL USUARIO

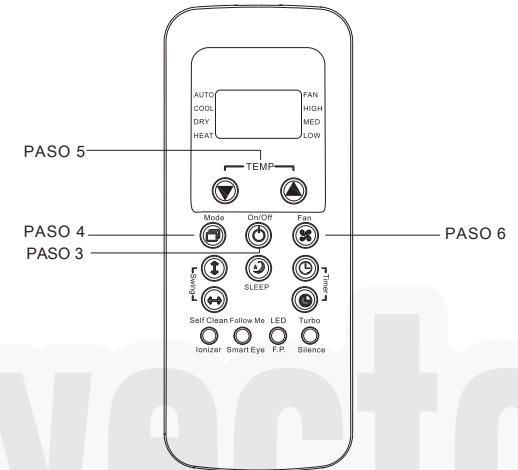


CA02R-RG56(CA)
202055091505

CONTENIDO

1 Inicio rápido	02
2 Pantalla	03
3 Botones	04
4 Operación	08

1. INICIO RÁPIDO



PASO 1	Coloque las baterías	PASO 4	Seleccione el modo [Auto/ Cool/ Dry/ Heat/ Fan] [Auto/ Frío/ Seco/ Calefacción/Ventilador] Modo
PASO 2	Apunte el control remoto hacia la unidad	PASO 5	Seleccione la temperatura [17°C~30°C]
PASO 3	Presione el botón de Power NOTA: La unidad operará en los ajustes predeterminados [24 °C, Modo Auto, Velocidad del ventilador Auto].	PASO 6	Seleccione la velocidad del ventilador [Low/ Med/ High] [Bajo / Med / Alto]

2. PANTALLA

Modo de visualización
Muestra el modo de operación actual.
AUTO, COOL, DRY, HEAT

Indicador de transmisión
Este indicador se enciende cuando la transmisión a distancia transmite señales a la evaporadora.

Pantalla de Temperatura/Timer
Muestra la temperatura asignada (17°C/62°C a 30°C/88°F) o ajuste el timer a (0-24h). Cuando se programa el modo de ventilador, no se mostrará ninguna temperatura.

Pantalla de ON/OFF
Este indicador se muestra cuando la unidad está operando.

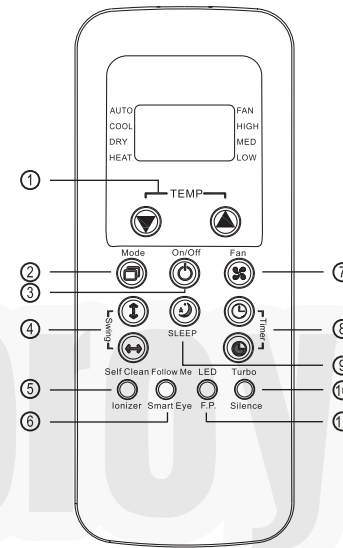
Modo de Display (modo de Ventilador)

Pantalla de velocidad del ventilador
La pantalla muestra la velocidad del ventilador. AUTO, HIGH, MED y LOW. La velocidad del ventilador es AUTO. Cuando el modo de operación está seleccionado tanto en AUTO como en SECO, no se mostrará ninguna señal en la pantalla.

Pantalla de Follow Me
Se enciende cuando se presiona el botón de FOLLOW ME en modo de COOL o HEAT, la función de detección se activa y se muestra el indicador en la pantalla.

Pantalla de TIMER
Esta área de la pantalla muestra los ajustes de TIMER. Esto es, si únicamente la función de Auto-on está establecida, se mostrará en la pantalla TIMER ON. Si únicamente la función de Auto-off está establecida, se mostrará TIMER OFF. Si ambas funciones están establecidas, se mostrará TIMER ON OFF.

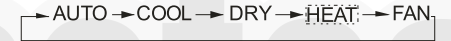
3. BOTONES



1 **Botón ARRIBA** (▲)
Presione este botón para incrementar la temperatura establecida.

Botón ABAJO (▼)
Presione este botón para reducir la temperatura establecida.

2 **Botón de MODE (MODO)** (⊞)
Presione este botón para reducir la temperatura establecida.



NOTA: El modo de HEAT no se activará en modelos de enfriamiento únicamente.

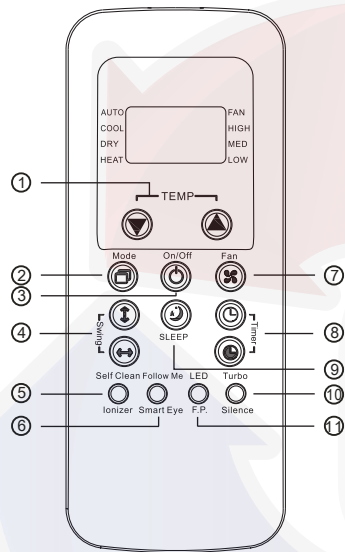
3 **Botón ON/OFF** (⊞)
La operación inicia cuando este botón se presiona y se detiene cuando este botón se presiona nuevamente.

4 **Botón de Swing** (↕)
La rejilla horizontal se moverá a un ángulo de 6 grados cada vez que se presiona. Si se presiona más de 2 segundos, la rejilla oscilará hacia arriba y hacia abajo de manera automática.

Botón de Swing (↔)
La rejilla vertical se moverá a un ángulo de 6 grados cada vez que se presiona. Y el área de la pantalla mostrará '⊞' por un segundo. Si vuelve a presionar más de 2 segundos, la rejilla vertical se activará. La evaporadora mostrará "||||" y parpadeará cuatro veces, luego el ajuste de la temperatura se revertirá. Si la función de la rejilla vertical oscilando se suspende, la pantalla muestra "LC" y permanecerá por 3 segundos.

NOTA:
1. El swing vertical, Ionizador, Smart eye, y Silence no están disponibles en modelos estándar.
1. El diseño de los botones puede ser ligeramente diferente al actual.

3. BOTONES

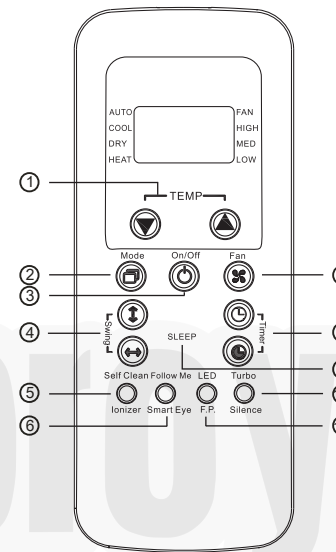


- 5** Botón de SELF CLEAN (auto limpieza) /IONIZER (ionizador):
- Activar/Desactivar la función de SELF CLEAN cada vez que se oprime el botón.
 - Bajo el modo de SELF CLEAN, el aire acondicionado se limpiará automáticamente, secará el evaporador y se mantendrá fresco para la siguiente operación.
 - Presione el botón por más de 2 segundos, la función del ionizador se activará, si presiona más de dos segundos se deshabilitará.
 - Cuando la función del ionizador es iniciada, el ionizador /colector de polvo de plasma (dependiendo del modelo) se energiza y ayudará a remover el polen y las impurezas del aire.
- 6** Botón de FOLLOW ME (SÍGUEME) / SMART EYE
- Desactivar/Activar la función FOLLOW ME cada vez que se oprime.
 - Cuando la función Follow Me se activa, la pantalla del control remoto muestra la temperatura en su ubicación. El control remoto enviará la señal al aire acondicionado en un intervalo de 3 minutos hasta que se oprima nuevamente el botón de FOLLOW ME.
 - La función de Follow Me no está disponible bajo el modo de DRY o FAN. Cambiar el modo de operación o apagar la unidad cancelará la función de Follow Me automáticamente.
 - Cuando se presiona por más de 2 segundos, la función de SMART EYE se activará, presione el botón por más de 2 segundos nuevamente para deshabilitar.
 - Bajo el modo de SMART EYE, con el sensor de infrarrojo incorporado, la unidad puede detectar la presencia de humanos en la habitación. Si la unidad detecta que no hay actividad humana por 30 minutos, entrará en modo de standby (monitor) para ahorrar electricidad. Si detecta actividad humana, la unidad automáticamente iniciará y continuará con la operación.
- 7** Botón de Fan (Ventilador) ()

Presione este botón para seleccionar la velocidad del ventilador:

→AUTO→LOW→MED→HIGH

3. BOTONES



- 8** Botón de TIMER ON ()

Presione este botón para iniciar la secuencia de auto-on. Cada presión aumentará 30 minutos el ajuste del tiempo. Cuando el ajuste muestre 10, cada presión incrementará 60 minutos el ajuste. Para cancelar la programación, simplemente ajuste el tiempo de auto-on a 0.0.

- Botón de TIMER OFF ()

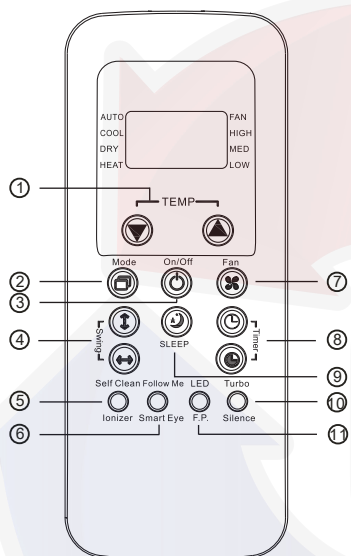
Presione este botón para iniciar la secuencia de tiempo de auto - off. Cada presión aumentará 30 minutos el ajuste del tiempo. Cuando el ajuste muestre 10, cada presión incrementará 60 minutos el ajuste. Para cancelar la programación simplemente ajuste el tiempo de auto-off a 0.0.

- 9** Botón de Sleep ()

- Active/Desactive la función de sleep. Puede permanecer en la temperatura más confortable y ahorrar energía.
- Para más detalles, consulte la sección de "Operación Sleep" en el "Manual del Usuario"

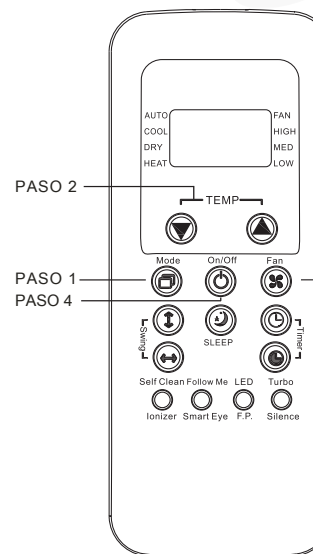
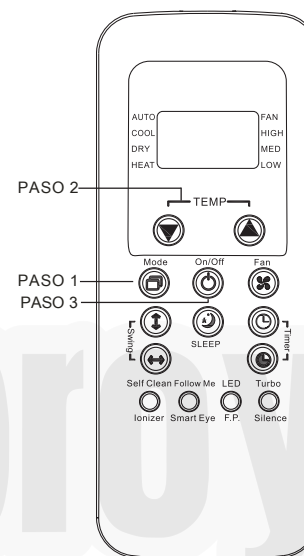
NOTA: Mientras la unidad funciona en el modo de SLEEP, ésta será cancelada si el botón MODE, FAN o ON/OFF son oprimidos.

3. BOTONES



- 10** Botón TURBO/SILENCE :
- Active/Desactive la función de TURBO cada vez que presione.
 - La función de Turbo habilita que la unidad alcance la temperatura preestablecida en operación de enfriamiento o calefacción en un menor tiempo (si la evaporadora no soporta esta función, no ocurrirá ninguna operación al presionar este botón.)
 - Presione el botón por más de 2 segundos, la función de SILENCE (silencio) se activará, presione el botón nuevamente por más de 2 segundos para deshabilitarlo.
 - Cuando la función de silencio se activa, el compresor operará en baja frecuencia y la evaporadora soplará una leve brisa, que reducirá el sonido al nivel más bajo, creando una habitación silenciosa y confortable.
 - Debido a la baja frecuencia de la operación del compresor, puede tener como resultado una insuficiencia en la capacidad de enfriamiento y calefacción.
- 11** Botón LED/F.P. :
- Presione esta botón para borrar o iluminar la pantalla de la evaporadora.
 - Durante la operación de calefacción (únicamente cuando el modo de ajuste esté en HEAT), presione este botón mas de 2 segundos, la función de protección de congelado se activa. La unidad operará en velocidad alta del ventilador con la temperatura establecida automáticamente en 8°C(46°F). La pantalla de la evaporadora mostrará "FP" Para las unidades que no cuentan con pantalla, la luz indicadora de descongelamiento se mantendrá encendida por 2 segundos, después se apagará por 2 segundos en tumos. Presionar los botones de ON/OFF, SLEEP, F.P., MODE, FANSPEED, UP, DOWN mientras opera cancelará la función de protección de congelado.

4. OPERACIÓN



Modo Auto

Asegúrese de que la unidad esté conectada y la alimentación esté disponible.

El indicador de OPERACIÓN en el panel de la pantalla de la evaporadora comenzará a parpadear.

1. Presione el botón de MODE para seleccionar AUTO.
2. Presione el botón de UP/DOWN para ajustar la temperatura. La temperatura puede ajustarse en un rango de 17°C - 30°C (62°F-88°F) en incrementos de 1°C (2°F)
3. Presione el botón de ON/OFF para iniciar el aire acondicionado.

NOTA

1. En el modo de Auto, el aire acondicionado puede seleccionar el modo de Enfriamiento, Ventilador, Calefacción, detectando la diferencia entre la temperatura ambiente actual de la habitación y la temperatura establecida en el control remoto.
2. En el modo de Auto, usted no puede cambiar la velocidad del ventilador. Éste ha sido controlado de manera automática.
3. Si el modo de Auto no es confortable para usted, el modo deseado puede ser seleccionado manualmente.

Modo de Cooling (Enfriamiento) /Heating (Calefacción) /Fan (Ventilador)

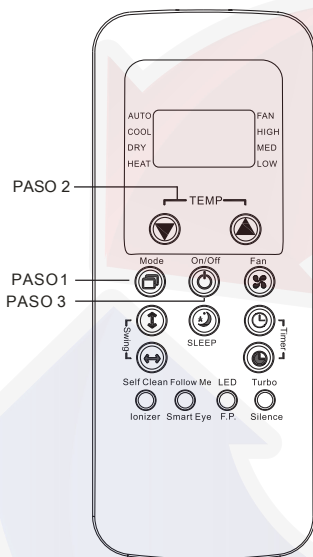
Asegúrese de que la unidad esté conectada y cuente con alimentación.

1. Presione el botón de MODO para seleccionar COOL, HEAT, o FAN.
2. Presione los botones de UP/ DOWN para ajustar la temperatura. La temperatura puede ser ajustada en un rango de 17°C~30°C(62°F~8°F) en incrementos de 1°C(2°F).
3. Presione el botón de FAN para seleccionar la velocidad en cuatro pasos - Auto, Low, Med, o High.
4. Presione el botón de ON/OFF para iniciar el aire acondicionado.

NOTA:

En el modo de FAN , la temperatura establecida no se muestra en el control remoto y usted no podrá controlar la temperatura de la habitación. En este caso, únicamente los pasos 1, 3 y 4 pueden ser realizados.

4. OPERACIÓN



Modo Seco

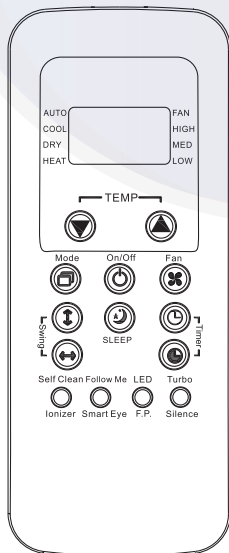
Asegúrese que la unidad esté conectada y tenga alimentación. El indicador de OPERACIÓN en el panel de la pantalla de la evaporadora comenzará a parpadear.

1. Presione el botón de MODE para seleccionar el modo DRY.
2. Presione el botón de UP/DOWN para establecer la temperatura deseada en un rango de 17°C - 30°C (62°F-88°F) en incrementos de 1°C (2°F).
3. Presione el botón ON/OFF para iniciar el aire acondicionado.

NOTA:

En el modo de Dry, usted no puede cambiar la velocidad del ventilador. Ésta ha sido controlada de manera automática.

Operación de Timer



Únicamente Timer ON

Esta función permite que la unidad inicie de manera automática en el tiempo establecido. El TIMER ON puede ser ajustado mientras la unidad está encendida o apagada.

EVAPORADORA ENCENDIDA

- Presione el botón de TIMER ON (🕒) para iniciar la secuencia de auto-on. El tiempo establecido se muestra en la pantalla del control remoto. Cada vez que el botón de TIMER ON se oprime, el tiempo incrementará 30 minutos, hasta alcanzar 10 h, después el tiempo incrementará 60 minutos, hasta alcanzar el 24h.

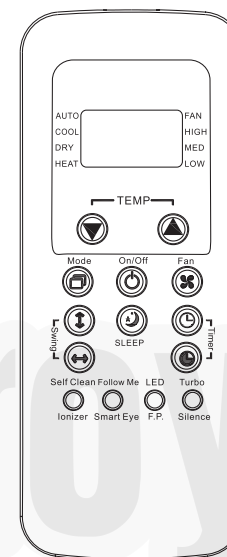
--Cuando el TIMER ON esté ajustado, la luz del TIMER en la unidad se ilumina. La unidad continuará funcionando en el tiempo establecido.

EVAPORADORA APAGADA

- Ajuste el TIMER como se describe en la sección de EVAPORADORA ENCENDIDA.
- La unidad se iniciará en el tiempo establecido.

Ajuste el TIMER ON a 0.0 para cancelar esta opción.

4. OPERACIÓN



Únicamente Timer OFF

Esta función permite que la unidad se detenga automáticamente en el tiempo establecido. El timer se puede ajustar mientras la unidad está encendida o apagada.

EVAPORADORA ENCENDIDA

- Presione el botón de TIMER OFF (🕒) para iniciar la secuencia de tiempo de auto-off. El tiempo establecido se muestra en la pantalla del control remoto. Cada vez que el botón de TIMER OFF se presiona, el tiempo incrementará 30 minutos, hasta alcanzar 10 h. Después incrementará 60 minutos, hasta alcanzar 24h.
- Cuando se ajusta el TIMER OFF, la luz del timer en la unidad se ilumina y la unidad se apaga de manera automática en el tiempo establecido.

EVAPORADORA APAGADA

- Ajuste el TIMER off como se describe en la sección de EVAPORADORA ENCENDIDA.
- La pantalla de la unidad se ilumina con TIMER y la unidad permanecerá apagada.

Ajuste el TIMER OFF a 0.0 para cancelar esta opción.

Timer ON y Timer OFF

Utilice ambas funciones para programar la unidad para encenderla y apagarla en los tiempos especificados.

EVAPORADORA APAGADA

- Ajuste TIMER ON como se describe previamente.
- Ajuste TIMER OFF como se describe previamente.
- La unidad se iniciará de manera automática en el tiempo establecido de TIME ON y se apagará en el tiempo establecido de TIME OFF.

EVAPORADORA ENCENDIDA

- Ajuste el TIME OFF como se describe previamente.
- Ajuste el TIME ON como se describe previamente.
- La unidad se apagará automáticamente en el tiempo establecido de TIME OFF y se encenderá en el tiempo establecido de TIME ON.