

# SERIE CKL

## SISTEMA SPLIT DE 60 Hz

**CAPACIDAD NOMINAL:**  
**19.000 A 60.000 BTU/H**

**10 SEER**

**1½ A 5 TONELADAS**

### Características Estándar

- Descarga superior de funcionamiento silencioso
- Caño de cobre/resistencia de aluminio
- Motor refrigerante totalmente blindado y permanentemente lubricado
- Secador de filtro de líquido instalado de fábrica
- Válvula de succión y de servicio de líquido de bronce con conexiones de condensación
- Compresor herméticamente sellado con descompresión interna de alta presión
- Totalmente cargado para caños de 15' de longitud
- Contactor con conexiones de lengüetas
- Conexiones de lengüeta de puesta a tierra
- Eficiencia y rendimiento probados de acuerdo con las Normas ARI

### Características del Gabinete

- Diseño exclusivo de control de sonido Goodman®
- Gabinete de acero galvanizado de alto calibre reforzado y ensamblado en forma apropiada
- Guarda con rejilla de ventilación de acero
- Elegante terminación con capa de pintura pulverizada color gris con aprobación para 500 horas de rocío salino
- Paneles de acceso desmontables



### Accesorios

- Termostato ambiente estándar con refrigeración de 1 paso/calefacción de 1 paso (CHT18-60 o CHSATG)
- Termostato ambiente digital con refrigeración de 1 paso/calefacción de 1 paso (CH70TG)
- Termostato ambiente sólo para refrigeración (CT18-60)
- Termostato exterior (OT18-60)
- Kit de ambiente bajo (LA-01)



NOMENCLATURA

	C	KL	036	1	AA	
	1	2,3,4	5,6,7	8	9,10	
<b>Categoría</b>					<b>Revisión</b>	
C	Sistemas de Separación				Major/ Minor	
<b>Tipo de Unidad</b>					<b>Eléctricidad</b>	
E	Aire Acondicionado Comercial				1 208/230 V, 1 Fase, 60 Hz	
K	Aire Acondicionado				2 220/240 V, 1 Fase, 50 Hz	
P	Bomba de Calor				3 208/230 V, 3 Fase, 60 Hz	
<b>BTU/h Nominal</b>					4 460 V, 3 Fase, 60 Hz	
018 1½ Tons	048	4 Tons	5 380/415 V, 3 Fase, 50 Hz			
024 2 Tons	060	5 Tons				
030 2½ Tons	090	7½ tons				
036 3 Tons	120	10 Tons				
042 3½ Tons						



## ESPECIFICACIONES

	CKL36-1*	CKL49-1*	CKL60-1*	CKL60-3*
<b>CAPACIDADES</b>				
Refrigeración nominal (BTU/h)	36,000	46,000	57,000	57,000
SEER <sup>1</sup>	10.0	10.0	10.0	10.0
EER <sup>2</sup>	9.5	9.5	9.0	9.0
Decibeles	78	80	80	80
<b>COMPRESOR</b>				
RLA	14.4	18.2	17.9	7.4
LRA	82	102	97.4	50
<b>MOTOR DEL VENTILADOR DEL CONDENSADOR</b>				
Caballos de fuerza	¼	¼	¼	¼
FLA	1.5	1.5	0.9	0.8
CFM externo nominal	2,200	2,800	3,000	3,000
Filas de profundidad/Aletas por pulgada	1/ 19	1/ 19	1/ 19	1/ 19
Tipo de aleta	Rippled	Rippled	Rippled	Rippled
Cantidad de caños de la resistencia	22	22	24	24
Diámetro de caños de la resistencia (pulg.)	0.375	0.375	0.375	0.375
<b>SISTEMA DE REFRIGERACIÓN</b>				
Tamaño de la válvula de líquidos ("O.D.)	⅜" [.95]	⅜" [.95]	⅜" [.95]	⅜" [.95]
Tamaño de la válvula de succión ("O.D.)	¾" [1.9]	⅞" [2.2]	⅞" [2.2]	⅞" [2.2]
Tipo de válvula	Sweat	Sweat	Sweat	Sweat
Carga de refrigerante	112	122	130	130
Embalado con tamaño de orificios	0.071	0.080	0.093	0.093
<b>DATOS ELÉCTRICOS</b>				
Voltaje-Fases	208/230-1	208/230-1	208/230-1	208/230-3
Ampacidad mínima del circuito <sup>3</sup>	19.5	24.3	23.3	21.1
Protección máxima de sobreamperaje	30	40	40	30
Voltios mínimo/máximo	197/ 253	197/ 253	197/ 253	197/ 253
Tamaño del conducto de suministro de energía	½ or ¾	½ or ¾	½ or ¾	½ or ¾
<b>PESO CON EMBALAJE (LBS)</b>	179 [81.2]	211 [95.7]	211 [95.7]	231 [104.8]

[ ] Designates metric equivalents

<sup>1</sup> Índice de Eficiencia Energética Estacional

<sup>2</sup> Índice de eficiencia energética

<sup>3</sup> El tamaño del cable deberá determinarse de acuerdo con los Códigos Nacionales de Electricidad. El uso prolongado del cable necesitará tamaños de cable más grandes.

### NOTAS

- Se deben utilizar fusibles de retardo o disyuntores de tipo HACR del mismo tamaño, según corresponda.
- Siempre revise la placa S&R para obtener datos eléctricos sobre la unidad que se está por instalar.

## INDICES DEL RENDIMIENTO

MODELO #	SERPENTINA / MANEJO DE AIRE	CAPACIDAD DE REFRIGERACIÓN (BTU/H)				DBs
		TOTAL	SENSIBLE	EER <sup>2</sup>	kWI <sup>3</sup>	
CKL36-1*	ARUF36C14	34,600	27,400	9.5	3.8	78
	CA*F3030*6*	35,000	27,200	9.5	3.68	78
CKL49-1*	ARUF48D14	44,500	34,200	9.0	5.00	80
	CA*F3642*6*	45,000	33,600	9.2	4.89	80
CKL60-1*	ARUF60D14	56,000	40,000	9.0	6.20	80
	CA*F4860*6*	57,000	43,000	9.0	6.33	80
CKL60-3*	ARUF60D14	56,000	40,000	9.0	6.20	80
	CA*F4860*6*	57,000	43,000	9.0	6.33	80

<sup>1</sup> Índice de Eficiencia Energética Estacional

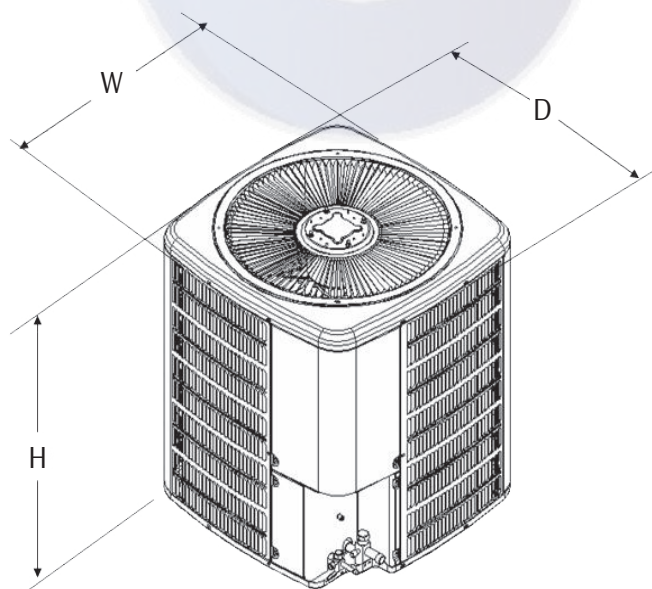
<sup>2</sup> Índice de Eficiencia Energética Estacional a 80°F / 67°F / 95°F

<sup>3</sup> kWI = Compresor + ventilador interno + vatios del ventilador externo

**NOTA:**

- Cuando se conectan unidades externas e internas, el indicador de la circulación del aire de la unidad interna debe coincidir con el tamaño de la unidad externa.

## DIMENSIONES



MODELO	DIMENSIONES [MM]		
	ANCHO (W)	PROFUNDIDAD (D)	ALTURA (H)
CKL36-1*	26" [660]	26" [660]	29" [737]
CKL49-1*	29" [737]	29" [737]	29" [737]
CKL60-1*	29" [737]	29" [737]	29" [737]
CKL60-3*	29" [737]	29" [737]	31½" [800]