

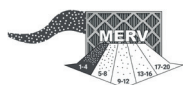


Air Conditioning



Características principales

- 1,900 CFMs.
- Inyección superior de aire.
- Retorno de aire por 4 lados.
- 4 Filtros HEPA (Eficiencia de 99.97% para partículas de 0.3 μm). Este filtro elimina virus, bacterias y hongos al pasar a través de él.
- 4 Prefiltros MERV 8 (Retención de partículas de 3.0 a 10.0 μm).
- Lámpara germicida tipo UVC (filamento de cuarzo y longitud de onda de 254 nm, libre de ozono).
- 2 Motores autorregulables ECM (velocidad variable), permiten mantener el volumen de aire de acuerdo a la saturación en filtros.
- Gabinete con pintura horneada acústicamente aislado a través de celdas de acero galvanizado.
- Voltaje 115 / 1 / 60 Hz.
- Cable de poder de 7m.
- Diseño Vertical.
- Luz indicadora de cambio de filtros.
- Paro automático en caso de saturación de filtros.
- Ruedas multi-posición con frenos independientes.
- Portátil, fácil de transportar.
- Desactivación de la lámpara UVC por mantenimiento.



La **unidad purificadora de aire Health-Air** es un equipo purificador de aire diseñado para mitigar la contaminación y el contagio de enfermedades respiratorias dentro de áreas o recintos cerrados.

Su excelente diseño proporciona una capacidad de purificación de aire que puede abarcar desde los 25 m² de superficie, hasta los 200 m² aproximadamente*.

Para lograr esto, la unidad cuenta en su interior con filtros de alta eficiencia **HEPA (High Efficiency Particulate Air)**, los cuales previamente son sometidos a pruebas rigurosas de eficiencia bajo los lineamientos del estándar 52.2 desarrollado por la **Sociedad Americana de Ingenieros de Calefacción, Refrigeración y Aire Acondicionado (ASHRAE por sus siglas en inglés)**; donde se determina su desempeño respecto a la capacidad de retención de partículas suspendidas en el aire por su tamaño. Para mejorar los resultados de filtración, la **unidad purificadora de aire** cuenta con un prefiltro de menor eficiencia para aumentar la durabilidad del filtro **HEPA**.

Para que la purificación se consiga de manera más efectiva, el equipo cuenta adicionalmente con exposición a luz ultravioleta con efecto germicida **UVC**.



Fabricante	Capacidad CFM	Ventilador		Voltaje	Pre Filtros		Filtros		Lámpara	Control
		Tipo	Cantidad		Tipo	Cantidad	Tipo	Cantidad	Tipo	
Clima-Flex	1,900	Centrífugo	2	115 / 1 / 60	MERV 8	4	HEPA	4	UVC	Digital

*La capacidad de purificación es medida para una altura de 3 m.

Clima-Flex S.A. de C.V.

Av. Central No. 285, Parque Logístico Industrial, Delegación La Pila. C.P. 78422 San Luis Potosí, S.L.P. México.

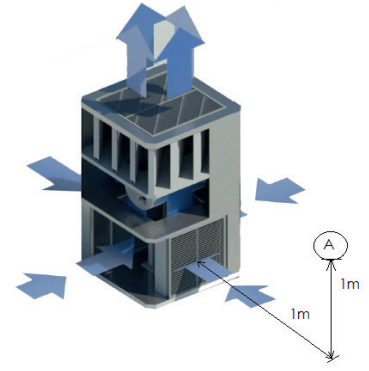
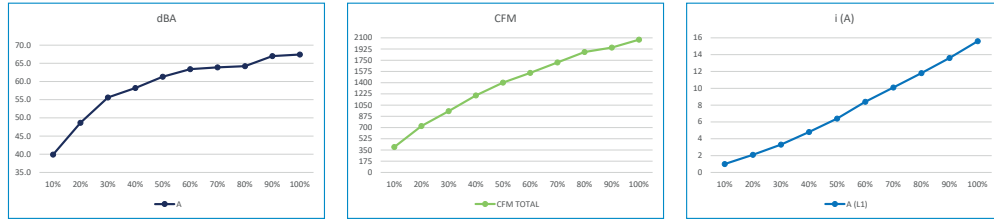
+52 (444) 161 5043 | <http://www.clima-flex.com> | contacto@clima-flex.com

UNIDAD PURIFICADORA DE AIRE

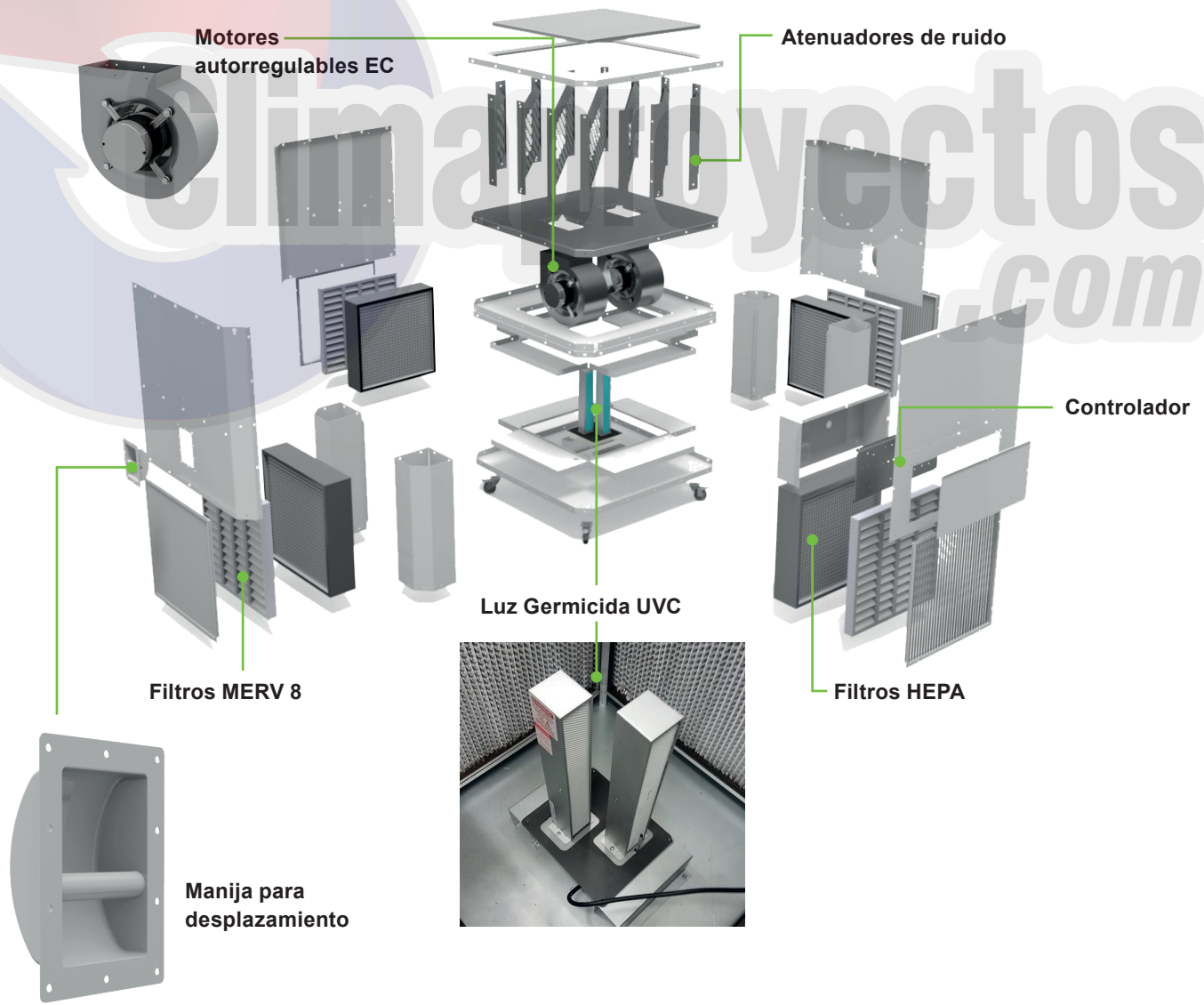
UNIDAD PURIFICADORA DE AIRE

PESO (kg)	CFM TOTAL	dBA		CORRIENTE MOTOR A (L1)	CONSUMO					
		A**	A***		DATOS MOTOR					
					#MOTOR	POT(kw)	POT(HP)	RPM	V / Ø / F	i(A) MAX
260	1,900	54.0	50.0	11.8	2	1.12	1½	1,800	115 / 1 / 60	17.6

**La medida es tomada a 1 m. de distancia a 1 m. de altura con la descarga vertical (estándar)
 ***La medida es tomada a 1 m. de distancia a 1 m. de altura con la descarga a 4 lados (opcional)



Componentes principales



Especificaciones

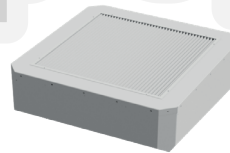
- El filtro HEPA cuenta con una eficiencia del 99.97%, lo cual le permite eliminar partículas de hasta 0.3 μm .
- Filtro estándar MERV 8 retiene partículas de 3.0 - 10.0 μm al 35% de eficiencia.
- La ingeniería del marco y el sello del filtro evitan posibles fugas de aire.
- Portátil y de fácil movimiento; adaptable a muchas ubicaciones.
- Interruptor ON/OFF iluminado para indicar que la unidad se encuentra encendida.
- Cable de alimentación de 7m de largo y alimentación a 115V.
- Gabinete pintado pared sencilla con aislante acústico.
- Listado en UL® (en proceso).
- Garantía de 1 año en partes y componentes, no incluye filtros.
- Rejilla de descarga vertical (estándar).
- Pleno difusor de aire por los 4 lados (opcional).
- Pleno difusor tipo Jet Flow (opcional).

Preguntas frecuentes

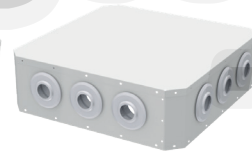
- ¿Los componentes cuentan con algún certificado?
UL en todos los componentes.
- ¿Se cumple con alguna norma o estándar?
Los filtros instalados de fábrica cumplen con el estándar 52.2 de ASHRAE.
- ¿Qué tipo de accesorio se tendrá disponible para poder direccionar la descarga?
 - Rejilla de descarga a pleno (Estándar).
 - Pleno difusor de aire por los 4 lados (Opcional).
 - Pleno difusor tipo Jet Flow (Opcional).
- Para la opción de colgar del techo, ¿vendrá de línea con algún dispositivo o será adecuada en campo?
Estas opciones se incluirán en versiones posteriores del equipo.
- ¿Cuál es el protocolo o manual para el retiro de filtros de manera segura?
Se incluye el manual de usuario donde se explica el procedimiento para el cambio de filtros.
- ¿Tiempo de vida de la lámpara?
18 mil horas
- ¿Tiempo de reemplazo de Filtros?
Seguir las recomendaciones descritas en el manual de usuario, ya que el equipo incluye dispositivos para monitorear la saturación de los filtros.



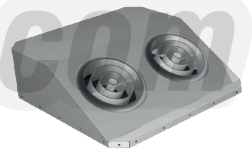
Opciones de descarga



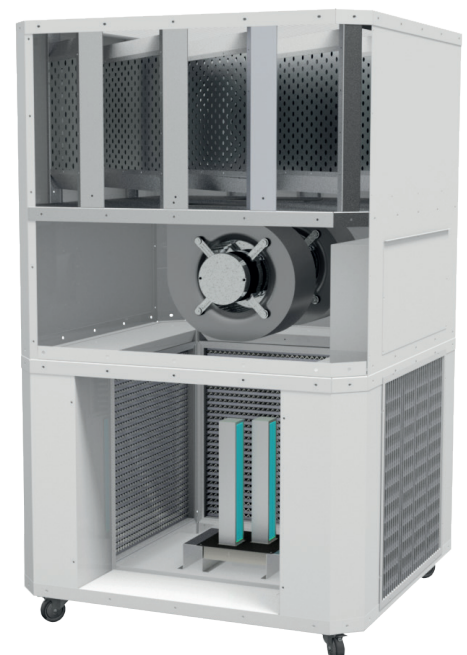
Descarga vertical (estándar)



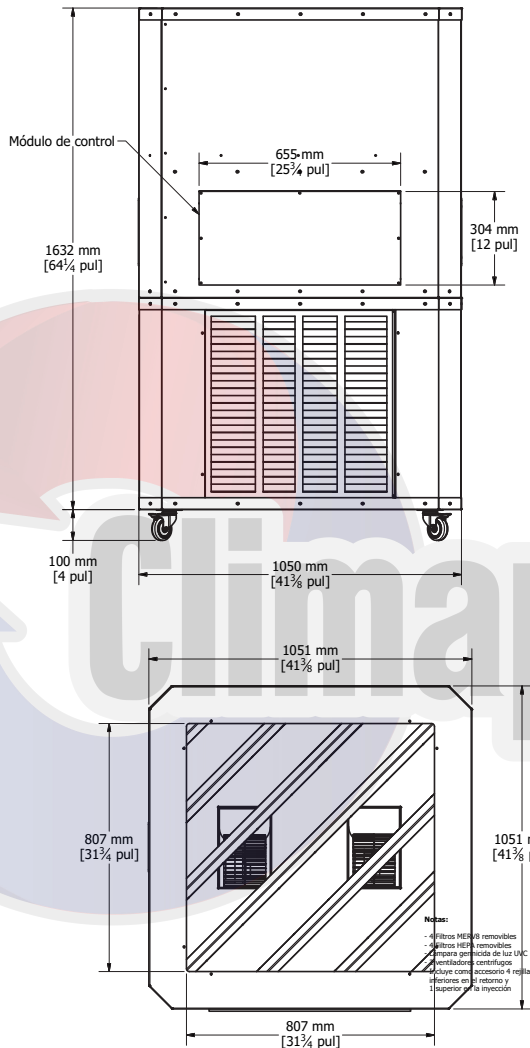
Descarga por los 4 lados (opcional)



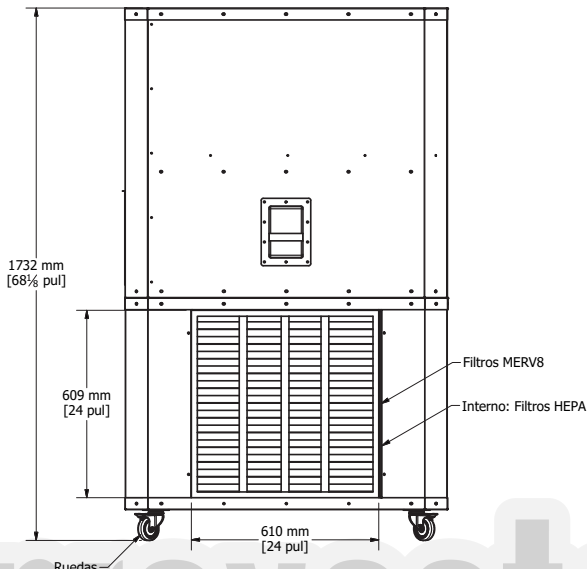
Descarga tipo Jet flow (opcional)



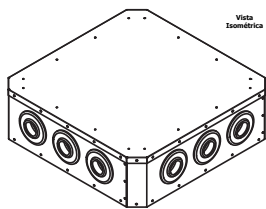
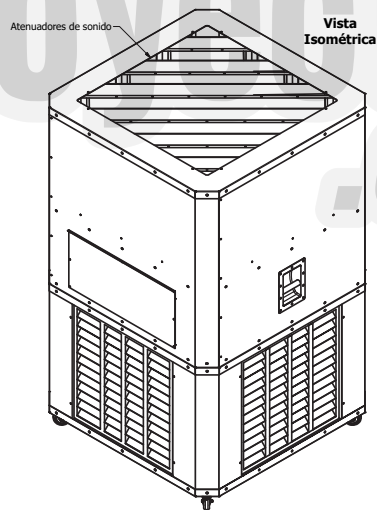
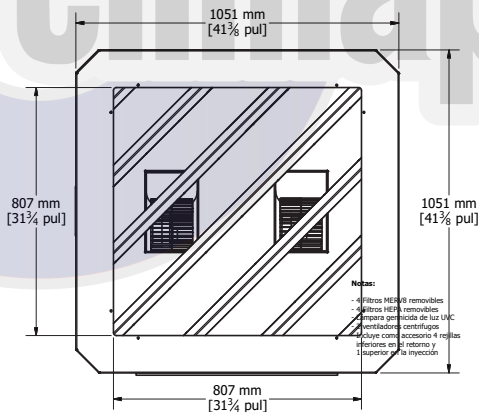
Vista Frontal



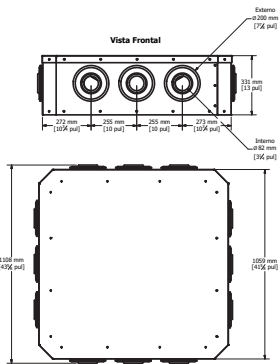
Vista Lateral



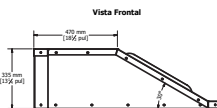
Vista Superior



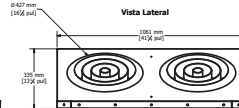
Vista Frontal



Vista Frontal

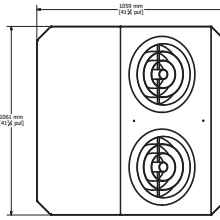


Vista Lateral

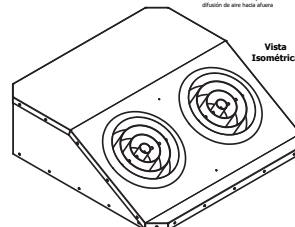


Notas:

- 2 Difusores de aire de 14", modelo DMFC
- Diseño de estructura para utilizar de aire base aire



Vista Superior



Vista Isométrica

Pleno difusor de aire por los 4 lados

Pleno difusor tipo Jet Flow