

# Hisense

INSTRUCCIONES DE USO E INSTALACIÓN

# Climaproyectos

**Modelos:**

AUC-24UR5S

AUC-36UR5S

AUC-48UR5S

AUC-60UR5S

Muchas gracias por comprar este aire acondicionado.

Lea detenidamente estas instrucciones de uso e instalación antes de instalar y utilizar el aparato y conserve el manual para futuras consultas.

# AVISO IMPORTANTE

- Adoptamos una política de mejora continua en cuanto al diseño y rendimiento de los productos.
- No es posible anticipar todas las posibles circunstancias que pudieran implicar un riesgo potencial.
- Este aire acondicionado está diseñado sólo para refrigeración estándar. No utilice el aire acondicionado para secar ropa, refrigerar alimentos o para cualquier otro propósito de refrigeración o proceso de calefacción.
- El instalador y el especialista de sistema deben garantizar la seguridad contra fugas según las normas o regulaciones locales.
- Está prohibido reproducir cualquier parte de este manual sin permiso por escrito.
- Las palabras de alerta (PELIGRO, ADVERTENCIA Y PRECAUCIÓN) se utilizan para identificar los niveles de riesgo. A continuación, se brindan las definiciones para identificar los niveles de riesgo con sus respectivas palabras de seguridad.

**▲ DANGER** : Riesgos inmediatos que RESULTARÁN en lesiones personales graves o en la muerte.

**▲ WARNING** : Riesgos o prácticas inseguras que PODRÍAN resultar en lesiones personales graves o en la muerte.

**▲ CAUTION** : Riesgos o prácticas inseguras que PODRÍAN resultar en lesiones personales menores o daños.

**NOTE** : Información útil para el funcionamiento y/o mantenimiento.

- Se asume que la operación y el mantenimiento de este aire acondicionado los realizarán personas angloparlantes. Si este no fuera el caso, el cliente debe añadir señales de seguridad, precaución y operación en su idioma nativo.
- Si tiene alguna pregunta, contacte a su vendedor.
- Este manual brinda la información y descripción común del aire acondicionado que usted opera y de otros modelos.
- Los aires acondicionados están clasificados como “electrodomésticos accesibles para el público”.
- Este aire acondicionado ha sido diseñado para las siguientes temperaturas. Debe funcionar dentro de este rango.

Serie	Modo	Rango de temperaturas de funcionamiento en exteriores	
		Máximo(°C)	Mínimo(°C)
Bomba de calor	Funcionamiento de refrigeración	43	18
	Funcionamiento de calefacción	24	-7
Sólo refrigeración	Funcionamiento de refrigeración	43	18

- Condiciones de almacenamiento: Temperatura -25~60°C  
Humedad 30%~80%
- Las funciones de calefacción y la calefacción eléctrica no están disponibles para los modelos de sólo refrigeración.
- Los números en el modelo representan la capacidad de refrigeración (Btu/h). Por ejemplo, 24K(Btu/h) representa AUC-24UR5S-IDU o AUC-24UR5S-ODU.

Este manual debe ser considerado una parte permanente del equipo de aire acondicionado y debe permanecer con el equipo de aire acondicionado.

# COMPROBAR EL PRODUCTO RECIBIDO

- Al momento de recibir el producto, compruebe si hay daños de envío. Los reclamos por daños, ya sean aparentes u ocultos, se deben presentar inmediatamente en la empresa de envíos.
- Compruebe el número de modelo, las características eléctricas (alimentación, tensión y frecuencia eléctrica) y los accesorios para determinar si son correctos.

En este manual se explica el uso normal de la unidad.

Por lo tanto, no se recomienda el uso de cualquier otra unidad no especificada en este manual.

En caso de que suceda, contacte a su vendedor.

- Recomendamos que el personal calificado instale correctamente este aire acondicionado conforme a las instrucciones de instalación brindadas con la unidad.
- Antes de realizar la instalación, compruebe que el voltaje de la fuente de alimentación en el sitio de instalación sea el mismo que el voltaje que se muestra en la placa.

## PELIGRO

- No altere el producto; de lo contrario, puede causar fugas de agua, roturas, corto circuitos, descargas eléctricas, incendios, etc.
- Para garantizar la seguridad del lugar, se deben realizar la instalación de la tubería, la soldadura y otro trabajo similar lejos de fuentes inflamables y materiales explosivos, incluyendo el refrigerante del aire acondicionado.
- Para proteger al aire acondicionado de corrosiones, evite realizar la instalación de la unidad externa en lugares donde el agua de mar pueda salpicar directamente o cerca de spa donde haya aires sulfurosos. No instale el aire acondicionado donde haya objetos que generen mucho calor.
- Se debe instalar el electrodoméstico conforme a las normas nacionales para la instalación eléctrica.

## ADVERTENCIA

- Si el cable eléctrico está dañado, el fabricante o su departamento de servicio deben sustituirlo.
- El lugar de instalación debe contar con instalaciones y protecciones de conexión eléctrica seguras. No conecte la conexión a tierra de este producto a varios tipos de conductos de producción de aire, a tuberías de desagüe, a instalaciones con protección contra rayos, como a otras líneas de tubería para evitar descargas eléctricas y daños provocados por otros factores.
- Un electricista calificado debe realizar la instalación eléctrica. Todas las operaciones de la instalación eléctrica deben ser realizadas según los códigos eléctricos locales.
- Debe considerar la capacidad de la corriente del medidor eléctrico y del tomacorriente antes de realizar la instalación.
- El cable de electricidad, donde está instalado el producto, debe contar con protección contra fugas independiente y con un dispositivo de sobretensión eléctrica suministrado para este producto.
- Este electrodoméstico no está destinado para ser utilizado por personas (incluso niños) con capacidades físicas, sensoriales y mentales reducidas o con falta de experiencia y conocimiento a menos que hayan sido supervisados o instruidos sobre el uso del electrodoméstico por una persona responsable por su seguridad.
- Se debe supervisar a los niños para asegurarse de que no jueguen con el electrodoméstico.
- Se deben incorporar medios de desconexión en los cables fijos que permitan desconectar todos los polos, en conformidad con las normas de cableado.
- Para evitar peligros, no utilice nunca gasolina u otro gas inflamable cerca del aire acondicionado.
- Cuando ocurre alguna anomalía, como olor a quemado, deformación, incendio, humo, etc., debe dejar de utilizar el aire acondicionado y cortar inmediatamente el suministro eléctrico principal y contactar al vendedor.

 PRECAUCIÓN

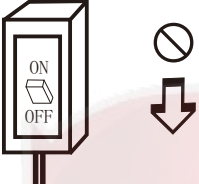


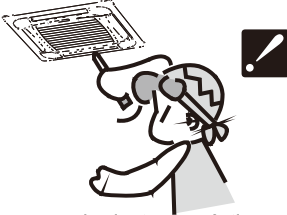
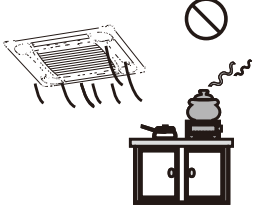
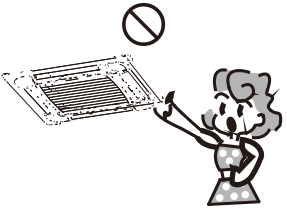
- No encienda ni apague el aire acondicionado utilizando el interruptor principal. Utilice el botón ON/OFF (Encendido/Apagado).
- No enganche nada en las entradas y salidas de aires de las unidades interna y externa. Es peligroso porque el ventilador gira a alta velocidad.
- No refrigere ni caliente demasiado la habitación si hay bebés o personas inválidas presentes.
- A continuación, se detallan el método de conexión del electrodoméstico a la fuente de alimentación e interconexión de los componentes separados y el diagrama del cableado con una indicación clara de las conexiones y el cableado a los dispositivos de control externos y cable de alimentación.
- La conexión eléctrica y la interconexión entre la unidad interna y externa debe ser realizada con el tipo de cable de alimentación H07RN-F o uno equivalente. El tamaño del cable se detalla en el manual de instrucciones de la unidad externa.
- A continuación, se detallan el tipo e índice de los disyuntores/ELB.
- A continuación, se detalla la información de las dimensiones del espacio necesario para la correcta instalación del electrodoméstico, incluyendo las distancias mínimas permisibles a las estructuras adyacentes.
- A continuación, se detallan las instrucciones sobre la carga adicional del refrigerante.
- Es necesario permitir la desconexión del electrodoméstico desde el suministro después de la instalación. La desconexión se puede lograr al incorporar un interruptor en el cableado fijo conforme a las reglas para la instalación eléctrica. Durante el mantenimiento y cuando se reemplaza una pieza, asegúrese de desconectar el electrodoméstico del suministro eléctrico. Si no se contempla la desconexión, se debe brindar una desconexión con un sistema de bloqueo en una posición aislada.
- Si el dispositivo está conectado a un cableado eléctrico fijo, se deben incluir un protector contra los picos de tensión y un interruptor principal y/o un fusible con una capacidad de 1,5 veces la tensión máxima de la unidad.
- Debe haber un interruptor de desconexión para todos los polos con un contacto menor a 3 mm en todos los polos del cableado fijo.

# Contenido

<b>Medidas de seguridad</b> .....	<b>1</b>
<b>Identificación de las piezas</b> .....	<b>3</b>
<b>Antes del funcionamiento</b> .....	<b>5</b>
<b>Diagrama del cableado y del ciclo del refrigerante</b> .....	<b>8</b>
1. Diagrama del flujo de refrigerante.....	8
2. Diagrama de cableado eléctrico.....	8
<b>Instalación y mantenimiento</b> .....	<b>9</b>
1. Aviso de seguridad.....	9
2. Herramientas e instrumentos para la Instalación.....	10
3. Instalación de la unidad Interna .....	10
3.1 Comprobación inicial .....	11
3.2 Instalación.....	13
3.3 Detalles de la instalación de los paneles de aire.....	15
4. Instalación de la unidad externa.....	16
4.1 Comprobación inicial.....	16
4.2 Instalación.....	16
4.3 Conexión de las tuberías entre la unidad interna y externa.....	17
5. Tubería refrigerante .....	18
5.1 Materiales de la tubería.....	18
5.2 Conexión de la tubería .....	18
5.3 Salida de aire.....	19
6. Tuberías de drenaje.....	20
7. Cableado eléctrico.....	22
7.1 Comprobación general.....	22
7.2 Conexión del cableado eléctrico.....	22
8. Prueba de funcionamiento.....	23
9. Instalación eléctrica .....	24

Los símbolos en este manual de instalación se interpretan de la siguiente manera:

- ⊘ No hacerlo bajo ningún concepto.
- ⚠ Preste atención a esta situación.
- ⚡ Advertencia: El manejo incorrecto puede provocar riesgos graves, como la muerte, lesiones graves, etc.
- ❗ Siga las instrucciones.
- ⚡ Es necesaria una conexión a tierra.

 <p>No utilice el interruptor de la alimentación eléctrica ni tire del conector para apagarlo durante el funcionamiento. Esto podría provocar un incendio causado por las chispas, etc.</p>	 <p>Evite la acumulación de polvo en el disyuntor de la fuente de alimentación. Conecte el cable de alimentación de manera correcta y firme. De lo contrario, puede producir descargas eléctricas o incendios debido al contacto insuficiente.</p>	 <p>Proporcione una fuente de alimentación adecuada conforme a los requisitos de la placa. De lo contrario, pueden ocurrir fallas graves o incendios.</p>
 <p>No tire ni presione del cable de alimentación con demasiada fuerza. De lo contrario, el cable de alimentación se puede romper, lo que podría resultar en descargas eléctricas o incendios.</p>	 <p>No inserte nunca un palo u objeto similar en la unidad. Esto podría causar lesiones ya que el ventilador rota a una alta velocidad.</p>	 <p>Estar expuesto al aire frío por un largo periodo de tiempo es perjudicial para su salud. Por lo tanto, se recomienda garantizar una distribución uniforme del flujo de aire en la habitación.</p>
 <p>En caso de que el electrodoméstico presente fallas, primero apague el electrodoméstico y luego corte la fuente de alimentación.</p>	 <p>No repare el electrodoméstico usted mismo ya que podrían producirse descargas eléctricas, etc.</p>	 <p>Evite que el flujo de aire llegue a los quemadores de gas y a la estufa.</p>
 <p>No opere la unidad con las manos mojadas.</p>		 <p>Es responsabilidad del usuario que una persona matriculada realice el cableado a tierra del electrodoméstico conforme a los códigos u ordenanzas locales.</p>



**Condiciones de funcionamiento**

El dispositivo de protección puede saltar y detenerse si funciona fuera del rango de temperatura admisible. Si el aire acondicionado funciona en modo "REFRIGERACIÓN" o "SECO" con una puerta o ventana abierta durante mucho tiempo, cuando la humedad supere el 85%, podría gotear la condensación desde la salida de aire.

**Contaminación acústica**

- Instale el aire acondicionado en un lugar que soporte el peso y garantice un funcionamiento tranquilo.

**Funciones de protección**

El dispositivo protector funcionará en los siguientes casos:

- Para apagar el aparato y volver a encenderlo, o para cambiar el modo durante el funcionamiento; para esto usted deberá esperar al menos 3 minutos.

**Inspección**

Después de utilizarlo durante un periodo prolongado, debe inspeccionar el aire acondicionado en busca de los siguientes indicios:

- Sobrecalentamiento del cable y conector de alimentación o incluso olor a quemado.
- Sonido o vibración anormales durante el funcionamiento.
- Fuga de agua de la unidad interna.
- Electrificación del gabinete de metal.

- ☑ Detenga el aire acondicionado si ocurre alguno de los problemas anteriores. Se aconseja realizar una inspección detallada después de utilizar el electrodoméstico durante 5 años, incluso si no ocurrió ninguna de las condiciones mencionadas arriba.

**Características del modo CALEFACCIÓN**

**Pre calentamiento**

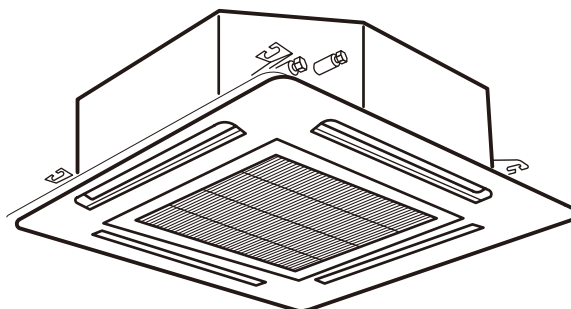
Al comienzo de la operación de CALEFACCIÓN, el flujo de aire de la unidad interna se descarga al cabo de unos 2-5 minutos.

**Descongelación**

Durante el modo de CALEFACCIÓN, el electrodoméstico se descongelará automáticamente para mejorar la eficiencia. Generalmente, este procedimiento dura 2-10 minutos. Durante la descongelación, el ventilador se detiene. Una vez que la descongelación esté completa, vuelve al modo "CALEFACCIÓN" automáticamente.

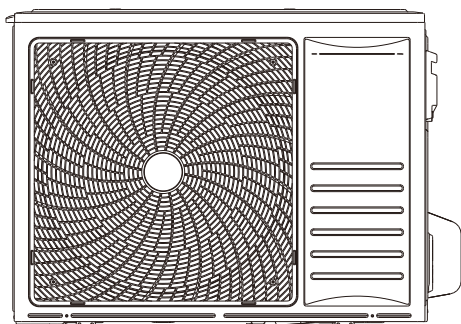
- ☑ Es difícil aumentar la temperatura ambiente cuando la temperatura externa es muy baja. Podría llevar más tiempo si el rango de temperatura de funcionamiento no está cerca de los límites de funcionamiento.

Unidad interna

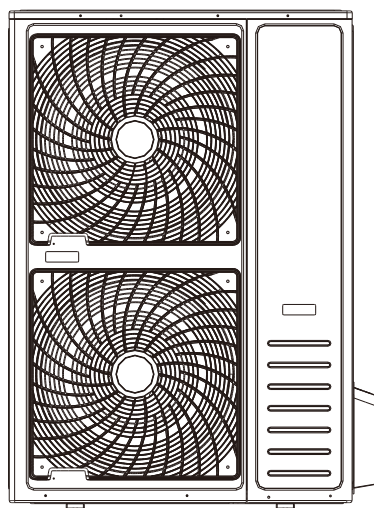


24K, 36K, 48K, 60K (Btu/h)

Unidad externaunit



24K, 36K (Btu/h)



48K, 60K (Btu/h)

*Nota: Las figuras están basadas en la vista externa de un modelo estándar.  
Por lo tanto, la forma podría diferir del aire acondicionado que haya seleccionado.*



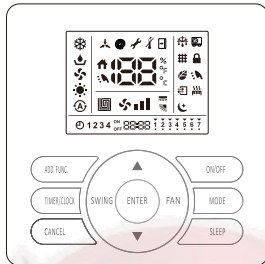
### Mando a distancia (Opcional)

Usted puede controlar el aire acondicionado con el mando a distancia con cable o con el control remoto. Se utiliza para ENCENDER/APAGAR, establecer el modo de funcionamiento, la temperatura, la velocidad del ventilador, etc.

En el manual del mando a distancia se detallan las instrucciones de funcionamiento.

Léalo atentamente antes de usar el aparato y consérvelo para futuras consultas.

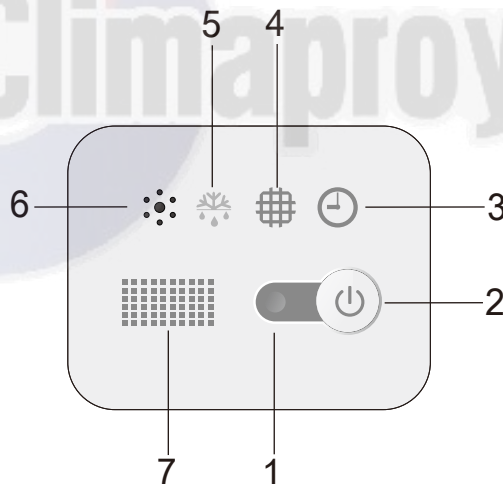
#### Mando a distancia con cable



#### Control remoto



#### Pantalla



**1** Indicador de funcionamiento (rojo)

Se ilumina durante el funcionamiento. Se apaga durante el modo SLEEP.

**2** Interruptor de emergencia

El indicador de limpieza del filtro se restablece cuando se pulsa el interruptor. Cuando se presione el botón, la unidad se encenderá o se apagará. La unidad funcionará en modo de refrigeración si se presiona continuamente el interruptor por más de 5 segundos cuando la unidad esté apagada.

**3** Indicador de temporizador (verde)

Se ilumina cuando se utiliza el temporizador. Se apaga cuando termina el temporizador.

**4** Limpieza de filtro (amarillo)

It lights on when the filter needs to cleaned.

**5** Defrost indicator (Green)

Se ilumina durante la descongelación y se apaga cuando termina la descongelación.

**6** Timbre

Suena cuando se recibe la señal del mando a distancia.

**7 Infrared receiver**

Recibe la señal del mando a distancia.

- ☑ • Las figuras de este manual están basadas en la vista externa de un modelo estándar. Así mismo, la forma puede diferir del modelo de aire acondicionado que usted seleccionó.
- La función de limpieza del filtro puede ser establecida o cancelada sólo por el personal profesional de post-venta.

## Antes del funcionamiento



### PRECAUCIÓN

- Conecte el sistema a la red eléctrica durante 6 horas aproximadamente antes de encenderlo después de un largo periodo de tiempo sin uso.
- No encienda el sistema inmediatamente después del suministro eléctrico. De lo contrario, puede causar fallas en el compresor ya que este no está bien caliente.
- Asegúrese de que la unidad externa no está cubierta de nieve o hielo. Si lo está, quítelo utilizando agua caliente (a 50° C aproximadamente). Si la temperatura del agua es mayor a 50°C, dañará las piezas de plástico.
- Se recomienda que el servicio técnico compruebe el sistema cuando no se haya encendido después de un periodo de tiempo mayor a 3 meses.
- APAGUE el interruptor principal cuando se detiene el sistema por un largo periodo de tiempo. Si no se APAGA el interruptor principal, consumirá electricidad ya que el calentador de aceite estará siempre energizado durante la parada del compresor.

## 1. Comentarios especiales

- Protección de 3 minutos después de que el compresor se detiene  
Para proteger el compresor, el mismo seguirá apagado durante al menos 3 minutos una vez se haya detenido.
- Protección de 5 minutos  
El compresor debe funcionar por al menos 5 minutos una vez que esté en funcionamiento. Durante los 5 minutos, el compresor no se detendrá ni siquiera si la temperatura ambiente alcanza la temperatura establecida a menos que usted utilice el mando a distancia para apagar la unidad (el usuario puede apagar la unidad interna).
- Funcionamiento de refrigeración  
El ventilador de la unidad interna nunca dejará de funcionar en el modo de refrigeración. Continúa funcionando incluso si el compresor deja de funcionar.
- Funcionamiento de calefacción  
La capacidad de calefacción depende de los factores externos, como por ejemplo la temperatura de la unidad externa. La capacidad de calefacción puede disminuir si la temperatura ambiente externa es muy baja.
- Función de anticongelación durante el enfriamiento  
Cuando la temperatura del aire desde la salida de la unidad interna es muy baja, la unidad funcionará por un tiempo bajo el modo de ventilación para evitar la formación de hielo o escarcha en el intercambiador de calor interno.
- Prevención de aire frío  
Durante varios minutos después de iniciar el modo de calefacción, el ventilador de la unidad interna no funcionará hasta que el intercambiador de calor de la unidad interna alcance cierta temperatura para evitar las corrientes frías.
- Descongelación  
Cuando la temperatura externa es muy baja, se puede formar hielo o escarcha en el intercambiador de calor externo reduciendo el rendimiento de calefacción. Cuando esto sucede, funcionará el sistema de descongelación del aire acondicionado. Al mismo tiempo, el ventilador de la unidad interna se detiene (o, en algunos casos, funciona a una velocidad muy baja) para evitar corrientes de frío. Después de que la descongelación haya terminado, el modo de calefacción y la velocidad del ventilador volverán a funcionar.
- Purga del aire caliente residual  
Cuando detenga el aire acondicionado en modo de funcionamiento normal, el motor del ventilador funcionará a baja velocidad durante un rato para purgar el aire caliente residual.
- Reinicio automático después de un corte de alimentación  
Cuando la alimentación se recupera de una interrupción, todos los ajustes previos seguirán siendo válidos y el aire acondicionado puede funcionar según el ajuste anterior.

## 2. Ajuste de la rejilla de oscilación automática

Para ver más información, consulte el manual del mando a distancia.



### PRECAUCIÓN

No modifique la rejilla con la mano para evitar dañar el mecanismo de la misma.

### 3. Limpieza del filtro

#### ⚠ CAUTION

No utilice el sistema sin filtro de aire para evitar obstruir el intercambiador de calor de la unidad interna.

Desconecte el interruptor principal antes de quitar el filtro. (El modo de funcionamiento anterior podría empezar.)

#### 3.1 Ajustar el periodo de limpieza del filtro

##### Paso 1

Seleccione e inicie el modo.

Cuando el ícono  se enciende, es hora de limpiar el filtro.

##### Paso 2

Cancelar el ajuste

Pulse el interruptor de emergencia  para volver al modo normal.

#### 3.2 Retirar el filtro

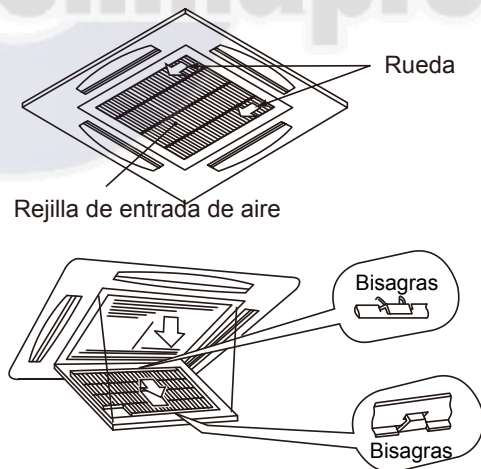
Extraiga el filtro de aire siguiendo los siguientes pasos.

##### Paso 1

Abra la rejilla de entrada de aire presionando las dos perillas como indica la marca de la flecha.

##### Paso 2

Saque el filtro de aire apoyando la rejilla de aire y levantando el filtro de aire después de soltarlo de las bisagras.



### 3.3 Limpie el filtro

Limpie el filtro de aire siguiendo estos pasos.

#### Paso 1

Utilice una aspiradora o deje que el agua fluya al filtro de aire para eliminar la suciedad del filtro de aire.

**CAUTION**

No utilice agua caliente a una temperatura mayor a 40°C .

#### Paso 2

Deje secar el filtro de aire en la sombra para eliminar el exceso de humedad.

### 3.4 Restablecer la indicación de filtro

Después de la limpieza del filtro de aire, presione el botón "Interruptor de emergencia". La indicación FILTRO desaparecerá y se establecerá el próximo horario de limpieza del filtro.

## 4. Solución de problemas

**CAUTION**

Cuando el agua del desagüe se desborda desde la unidad interna, detenga el funcionamiento y contacte al vendedor. Cuando huela o vea humo blanco saliendo de la unidad, APAGUE el interruptor principal y contacte al vendedor.

#### 4.1 Si problema persiste

Si el problema continúa incluso después de comprobar lo siguiente, contacte a su vendedor e infórmele sobre las siguientes cuestiones.

- (1) Nombre de modelo de la unidad
- (2) Características del problema

#### 4.2 No funciona

Compruebe si la Establecer temperatura está ajustada a la temperatura correcta.

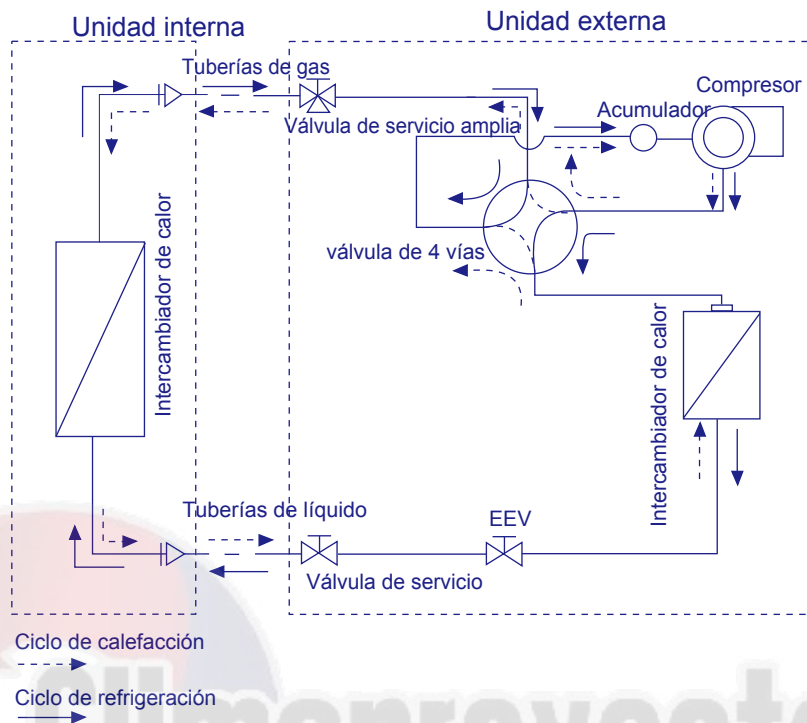
#### 4.3 No enfría o calienta correctamente

- Compruebe si hay obstrucciones en el flujo de aire de las unidades externa o interna.
- Compruebe si hay muchas fuentes de calor en la habitación.
- Compruebe si el filtro de aire está atascado con polvo.
- Compruebe si hay puertas o ventanas abiertas.
- Compruebe si la temperatura está en el rango de funcionamiento.

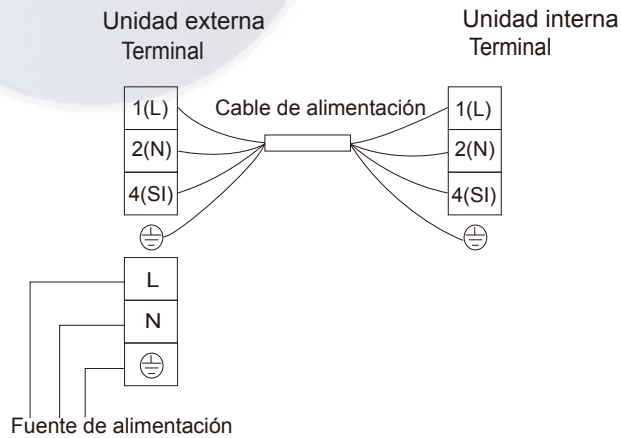
#### 4.4 Esto no es anormal

- **Sale olor de la unidad interna**  
El olor se adhiere a la unidad interna después de un largo periodo de tiempo. Limpie el filtro de aire y los paneles o permita una buena ventilación.
- **Sale sonido de las piezas deformadas**  
Durante el inicio y parada del sistema se puede escuchar un sonido. Sin embargo, esto es debido a la deformación térmica de las piezas de plástico. Esto no es anormal.
- **Sale vapor del intercambiador de calor externa**  
Durante la operación de descongelación, el hielo del intercambiador de calor exterior se derrite produciendo vapor.
- **Condensación en el panel de aire**  
Cuando el aparato enfría durante un periodo prolongado en condiciones de humedad alta, se puede formar condensación en el panel de aire.
- **Sonido del flujo de refrigerante**  
Mientras el sistema inicia o se detiene, se puede escuchar el sonido del refrigerante circulando.

## 1. Diagrama del flujo de refrigerante



## 2. Diagrama de la instalación eléctrica



## 1. Aviso de seguridad

### ADVERTENCIA:

- El personal calificado debe realizar la instalación. (La instalación incorrecta puede causar fugas de agua, descargas eléctricas o incendios.)
- Instale la unidad conforme a las instrucciones brindadas en este manual. (La instalación incompleta puede causar fugas de agua, descargas eléctricas o incendios.)
- Asegúrese de utilizar las piezas de instalación suministradas o las específicas. (El uso de otras piezas puede hacer que la unidad se afloje, se produzcan fugas de agua, descargas eléctricas o incendios.)
- Instale el aire acondicionado sobre una base sólida que pueda soportar el peso de la unidad. (Una base insuficiente o la instalación incompleta podrían causar lesiones si la unidad se cae de la base.)
- Los trabajos eléctricos deben realizarse en conformidad con el manual de instalación y las normas locales o nacionales de cableado eléctrico o los códigos de práctica.  
(Un trabajo eléctrico incompleto o con una capacidad insuficiente podría ocasionar descargas eléctricas o incendios.)
- Asegúrese de utilizar un circuito eléctrico específico. (Nunca utilice un suministro eléctrico compartido con otros electrodomésticos.)
- Para la conexión eléctrica, utilice un cable lo suficientemente largo para cubrir toda la distancia. No utilice un cable de extensión.
- No coloque otras cargas en la fuente de alimentación y utilice un circuito eléctrico específico.
- Utilice el tipo de cable especificado para las conexiones eléctricas entre las unidades interna y externa. (Sujete firmemente los cables de interconexión para que las terminales no reciban tensión externa.)
- Las conexiones o sujeciones incompletas podrían provocar que la terminal se sobrecaliente o se queme.
- Después de conectar todos los cables, asegúrese de fijar los cables para que no realicen fuerza excesiva en los cobertores o paneles eléctricos. (Instale los cobertores sobre los cables. La instalación incompleta puede causar sobrecalentamiento en la terminal, descargas eléctricas o incendios.)
- Cuando instala o reubica el sistema, asegúrese de mantener el circuito refrigerante libre de aire. (El aire en el circuito refrigerante puede causar un aumento anormal de la presión o una ruptura y provocar lesiones.)
- Si ocurren fugas del refrigerante durante la instalación, ventile la habitación.
- Después de completar la instalación, asegúrese de que no haya fugas del refrigerante. (El refrigerante produce un gas tóxico si está expuesto al fuego.)
- Cuando realiza la conexión de la tubería, controle que no entren sustancias en el ciclo refrigerante que no sea el refrigerante especificado. (De lo contrario, causará bajo rendimiento, presión alta anormal en el ciclo de refrigeración, explosión y lesiones.)
- Asegúrese de que la instalación esté conectada a tierra correctamente. No conecte la unidad a tierra a una tubería pública, a un pararrayos o al cableado telefónico. El cableado a tierra incompleto puede causar descargas eléctricas. (Una tensión alta del pararrayos u otras fuentes puede causar daños en el aire acondicionado.)
- Para evitar descargas eléctricas, es posible necesitar un disyuntor de fugas a tierra dependiendo de la condición del lugar.
- Desconecte el suministro eléctrico antes de realizar el cableado eléctrico, la tubería o la verificación de la unidad.
- Al momento de mover la unidad interna y la externa, tenga cuidado y no incline la unidad externa a más de 45 grados. Preste atención a los bordes filosos del aire acondicionado para evitar lesiones.
- Durante la instalación del control remoto, asegúrese de que la longitud del cable entre la unidad interna y el control remoto esté dentro de los 40 metros.

### PRECAUCIÓN

- No instale el aire acondicionado en un lugar donde exista peligro de exposición a fugas de gases inflamables. (Si hay una fuga de gas y se acumula alrededor de la unidad, la misma podría incendiarse.)
- Establezca la tubería de desagüe conforme a las instrucciones brindadas en este manual. (La tubería inadecuada puede causar inundaciones.)
- Ajuste la tuerca cónica con una llave dinamométrica conforme a las especificaciones. (Si la tuerca cónica está más ajustada que el torque específico, la tuerca se puede romper después de un largo tiempo y causar fugas del refrigerante.)



## 2. Herramientas e instrumentos para la Instalación

Número	Herramienta	Número	Herramienta
1	Destornillador estándar	8	Cuchillo o pelacables
2	Bomba de vacío	9	Nivelador
3	Manguera de carga	10	Martillo
4	Doblador de tuberías	11	Taladro rotativo
5	Llave inglesa	12	Expansor de tubos
6	Cortador de tuberías	13	Llave hexagonal
7	Destornillador de estrella	14	Cinta métrica

## 3. Instalación de la unidad interna

**! DANGER**

No instale la unidad interna en un entorno inflamable para evitar incendios o explosiones.

**! WARNING**

- Asegúrese de que la tabla del cielorraso sea lo suficientemente fuerte. De lo contrario, la unidad interna podría derrumbarse y caerse causando lesiones.
- No instale la unidad interna en el exterior. Si lo hace, ocurrirán peligros eléctricos o fugas eléctricas.

## 3.1 Comprobación inicial

- Instale la unidad interna dejando un espacio libre alrededor para su funcionamiento y mantenimiento como se muestra en la Fig.3.1.
- Proporcione una puerta de acceso de servicio cerca de la zona de conexión de las tuberías de la unidad en el techo.
- Asegúrese de que el techo tenga la fuerza suficiente para colgar la unidad interna.
- Compruebe que la superficie del techo sea plana para realizar el trabajo de instalación del panel.

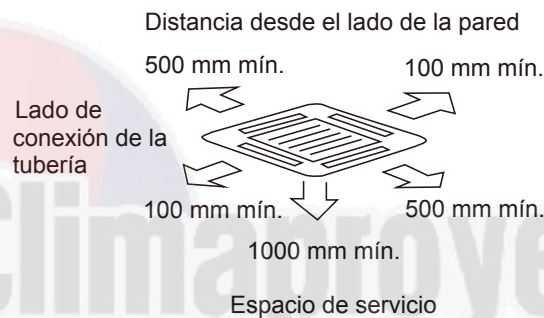
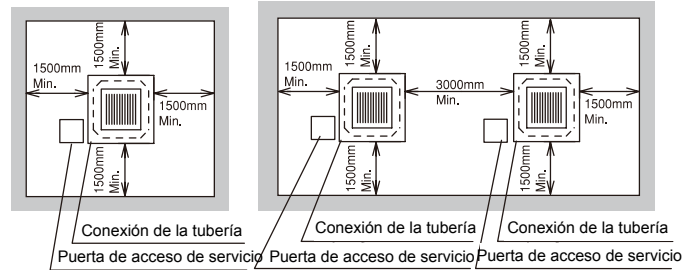


Fig. 3.1 Espacio alrededor de la unidad interna

- Seleccione el lugar de instalación como se muestra en la Imagen 3.2:  
 (A) Espacio mínimo  
 (B) Inclinación de pendiente de bajada de la tubería de drenaje: 1/25 ~ 1/100

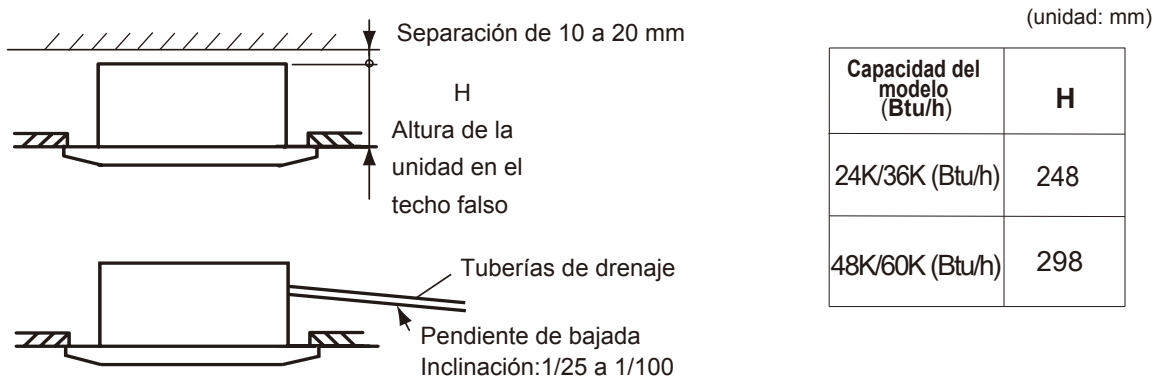


Fig. 3.2 Lugar de instalación de la unidad interna

- Tenga en cuenta la distribución de aire desde la unidad interna al espacio de la habitación y seleccione una ubicación para que la distribución de la temperatura de aire uniforme se pueda obtener en la habitación. Se recomienda instalar la unidad interna de 2,5 a 3 metros de altura del nivel del suelo.
- No instale piezas inflamables en el espacio de servicio de la unidad interna.
- Evite los obstáculos que puedan impedir la entrada de aire o el flujo de descarga de aire.

## Instalación y mantenimiento

- No instale la unidad interna en una tienda de máquinas o en una cocina donde el vapor del aceite o su bruma fluya en la unidad interna. El aceite se depositará en el intercambiador de calor. Por lo tanto, al reducir el rendimiento de la unidad interna, se puede deformar, y en el peor de los casos, se pueden romper las piezas de plástico de la unidad interna.
- Preste atención a los siguientes factores cuando la unidad interna esté instalada en un hospital o en otras instalaciones donde haya ondas electromagnéticas del equipo médico:
  - (A) No instale la unidad interna donde haya ondas electromagnéticas irradiando directamente sobre la caja eléctrica, el cable del mando a distancia o el interruptor del mando a distancia.
  - (B) Instale la unidad interna y los componentes a 3 metros como mínimo del radiador de onda electromagnético.
  - (C) Prepare una caja de acero e instale el interruptor del control remoto. Prepare un tubo de acero y transfiera el cable del control remoto. Luego, conecte el cable a tierra con la caja y el tubo.
  - (D) Instale un filtro de ruido si la alimentación emite ruidos molestos.
- Para evitar cualquier acción corrosiva en el intercambiador de calor, no instale la unidad interna en un ambiente ácido o alcalino. Si es necesario instalar la unidad interna en dichos ambientes, utilice la unidad a prueba de corrosiones.



### ADVERTENCIA

Asegúrese de que el siguiente número calculado esté dentro de los  $0,3 \text{ kg/m}^3$ . De lo contrario, podría provocar una situación peligrosa si el refrigerante de la unidad externa se filtra a la sala donde esté instalada la unidad interna.

$$\frac{\text{(Cantidad de refrigerante total por una unidad externa)}}{\text{(Volumen de la sala en la que se instala la unidad interna.)}} \leq 0.3 \text{ kg/m}^3$$

3.2 Instalación

3.2.1 Apertura del falso techo y pernos de suspensión

- (1) Determine la ubicación y dirección final de la instalación de la unidad interna prestando atención al espacio de la tubería, cableado y mantenimiento. El tablero de la instalación está impreso en el empaque. Corte el modelo para abrir el cielorraso falso e instale los pernos de suspensión.
- (2) Corte el área para la unidad interna en el techo falso e instale los pernos de suspensión, como se muestra en la Fig. 3.3.

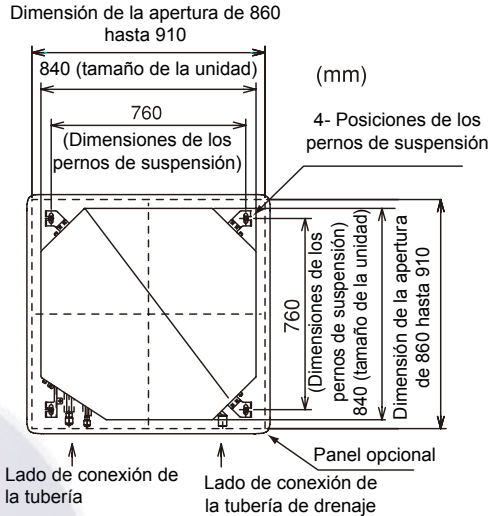


Fig. 3.3 Apertura del falso techo y pernos de suspensión

- (3) Compruebe que el cielorraso esté horizontalmente. De lo contrario, no se puede lograr el flujo del desagüe.
- (4) Refuerce las piezas de apertura del techo falso.
- (5) Monte los pernos de suspensión, como se muestra en la Fig. 3.4.
  - Para losa de hormigón
  - Para viga de acero

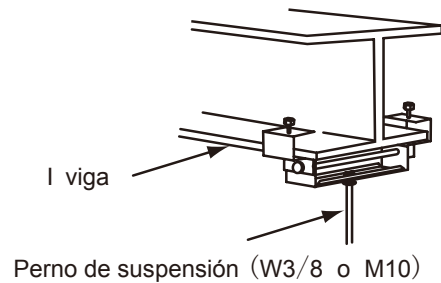
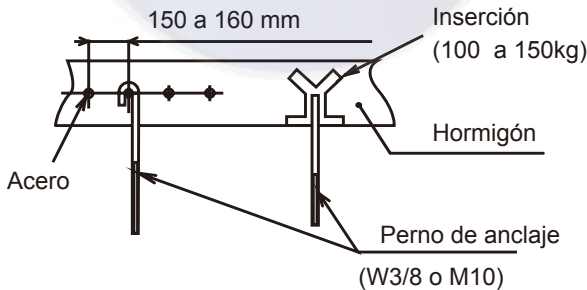
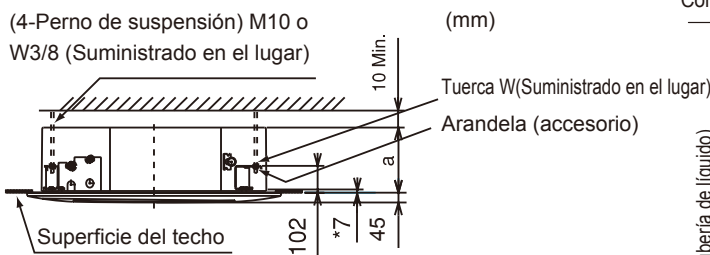


Fig. 3.4 Pernos de suspensión para montaje

3.2.2 Posición de montaje de la unidad interna



\* indica las dimensiones entre la cara inferior de la unidad interna y la superficie del techo.

Modelo	a
24K/36K (Btu/h)	248
48K/60K (Btu/h)	298

Fig. 3.5 Posición de montaje

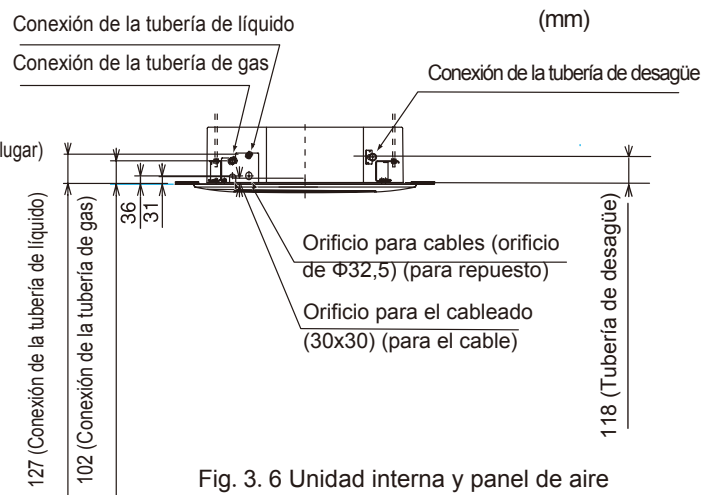


Fig. 3.6 Unidad interna y panel de aire

## 3. 2. 3 Montaje de la unidad interna

(1) Coloque las tuercas y las arandelas en los pernos de suspensión.

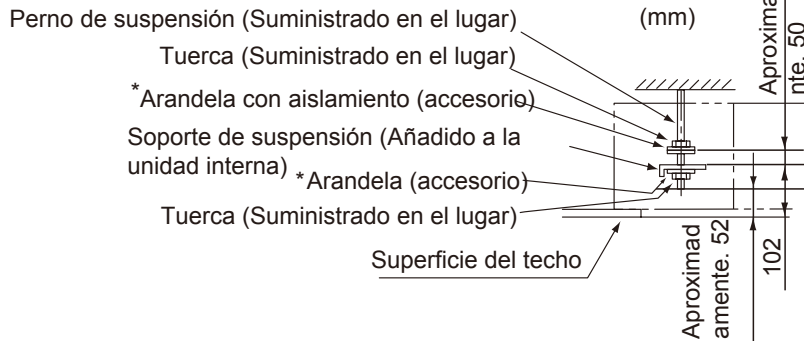


Fig. 3. 7 Tuercas y arandelas de montaje

\*Coloque la arandela de modo que la superficie con aislante mire hacia abajo.

- (2) Levante la unidad interna con un montacargas y no aplique fuerza sobre el recipiente de drenaje.  
 (3) Fije la unidad interna utilizando tuercas y arandelas.

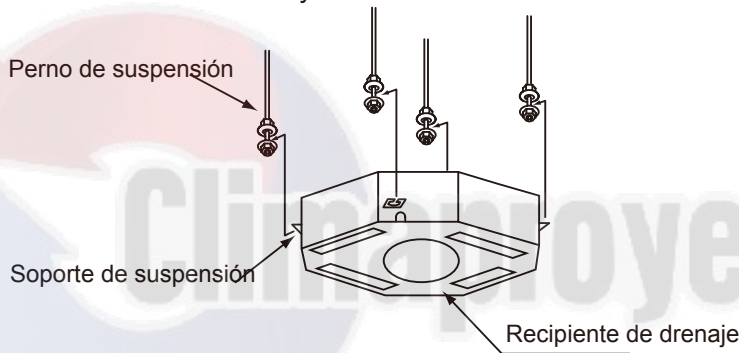


Fig. 3. 8 Montaje de la unidad interna

**Nota:** Si el falso cielorraso ya está construido, complete el trabajo de la tubería y conexión eléctrica dentro del cielorraso antes de fijar la unidad interna.

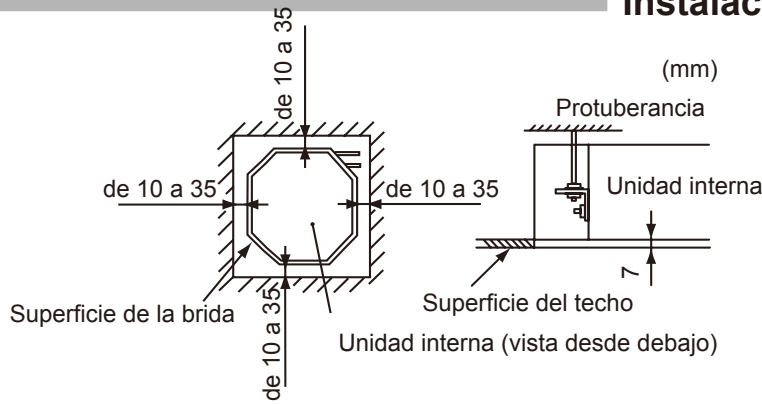
## 3. 2. 4 Ajuste del espacio entre la unidad interna y la apertura del techo falso



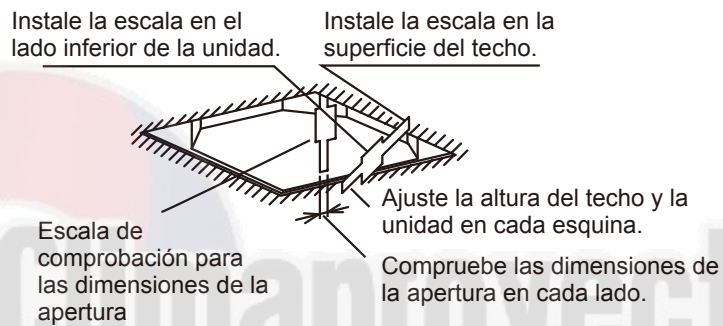
- Compruebe el nivel de la bandeja de desagüe utilizando un nivelador para evitar el funcionamiento incorrecto del mecanismo de descarga de desagüe en la unidad interna. El lado de la tubería de desagüe de la unidad interna debe estar 5 mm aproximadamente más abajo que la otra parte.
- Ajuste las tuercas de los soportes de suspensión después de que el ajuste esté completo.  
**Aplique pintura LOCK-TIGHT\* en los pernos y tuercas para evitar que se aflojen. De lo contrario, pueden ocurrir ruidos y sonidos anormales y la unidad interna podría caer.**

Pintura LOCK-TIGHT\*: Pinte los pernos y tuercas. Regule la unidad interna a su posición correcta mientras comprueba una balanza (suministrada de fábrica).

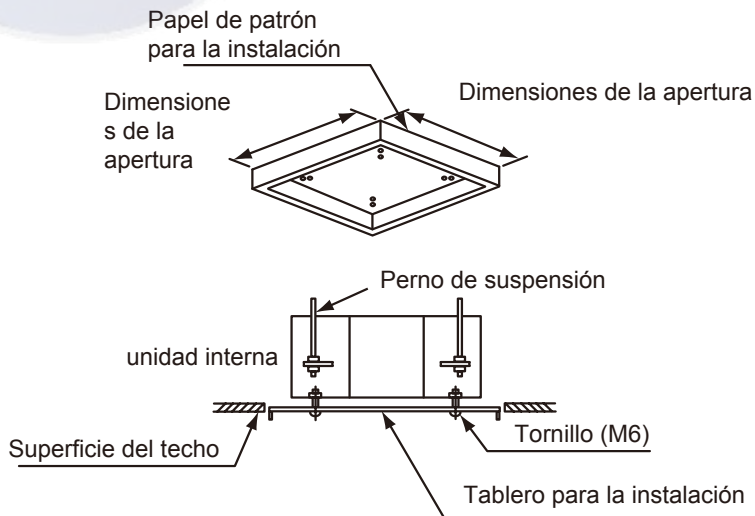
- (1) En el paquete se encuentra el patrón de instalación.  
 (2) Regule la posición de la unidad interna utilizando una balanza como se muestra a continuación:



a .Para techos ya completados con paneles



b . Techo aún no completado con paneles



### 3.3 Detalles de la instalación de los paneles de aire

- La instalación del panel de aire debería ser realizada conforme al "Manual de instalación del panel de aire".
- Asegúrese de que el conector entre la unidad interna y el panel de aire esté correctamente conectado.



## 4. Instalación de la unidad externa

### 4.1 Comprobación inicial

- La unidad externa debe colocarse en un lugar seco y bien ventilado.
- Asegúrese de que el ruido y el aire de salida no molesten a sus vecinos.
- Nunca instale la unidad externa en un lugar con bruma de aceite, en ambientes ácidos o alcalinos, con gases nocivos, como por ejemplo vapor de azufre, o niebla salina.
- Asegúrese de que la unidad esté instalada lejos de fuentes de radiación, al menos a 3 metros.
- Instale el cobertor para la nieve en la entrada y salida de la unidad externa cuando se instale en áreas cubiertas de nieve.
- Instale la unidad externa en un lugar con sombra para evitar la luz solar y la radiación de calor de las altas temperaturas.
- No instale la unidad en lugares con polvo o contaminación para evitar que el intercambiador de calor se bloquee.
- No instale la unidad en un lugar donde la unidad interna/externa esté accesible.
- No instale la unidad en un lugar donde la lluvia o el viento entre los edificios tengan contacto con el ventilador.

#### Nota:

- Los vientos fuertes podrían destruir el ventilador si soplan directamente a la pieza del intercambiador de la unidad externa.
- Tenga cuidado con el alerón de aluminio filoso ya que puede causar lesiones en las manos.  
Sólo los ingenieros del servicio pueden tocar la unidad externa.

### 4.2 Instalación

- (1) Utilice las arandelas suministradas como accesorios para ajustar el electrodoméstico en los pernos de base.
- (2) Cuando ajuste la unidad externa utilizando los pernos de base, la posición de los orificios debería ser como los que se muestran en la Fig 4.2.
- (3) Ajuste la unidad externa como se muestra en la Fig 4.3.
- (4) Asegúrese de ajustar la unidad externa firmemente en posición horizontal para evitar que se generen ruidos cuando la unidad se incline debido a un terremoto o brisa.
- (5) No drene el agua en lugares públicos para evitar que el camino quede resbaloso.
- (6) Haga una base fuerte (hecha de hormigón o una construcción similar). El electrodoméstico debería estar ubicado a 10 cm como mínimo sobre el nivel del suelo para evitar que se moje o se oxide. De lo contrario, puede causar daños en el electrodoméstico o reducir su vida útil. (Fig 4.4)

- Sujete la unidad con sogas para evitar que se de vuelta en caso de que vientos fuertes soplen contra la unidad (Fig 4.5).

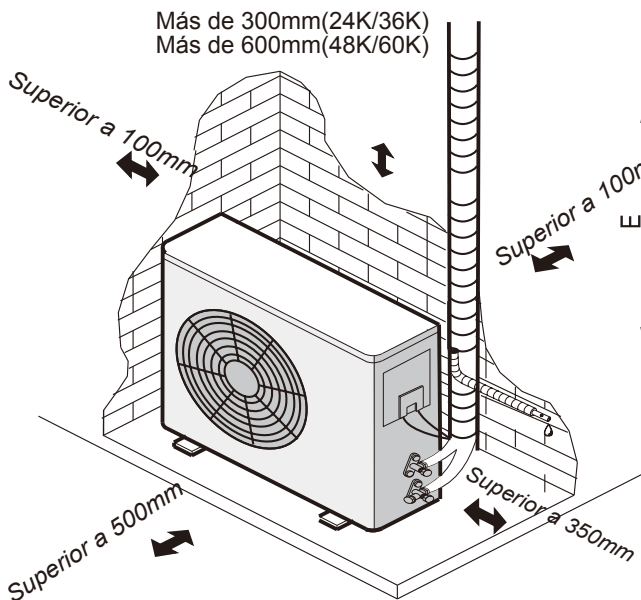
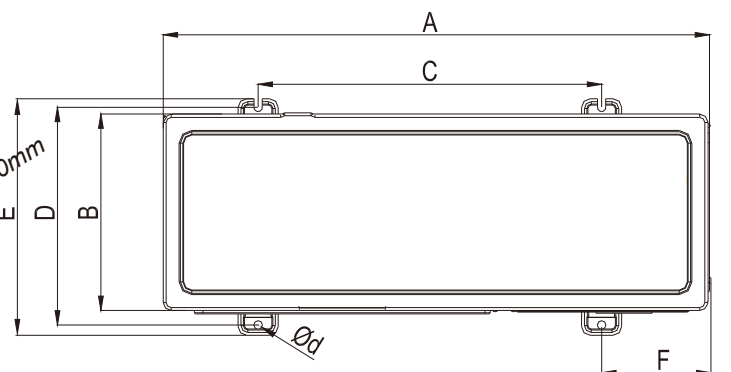


Fig.4.1



(Unidad mm)

Capacidad del modelo (Btu/h)	A	B	C	D	E	F	d
24K/36K (Btu/h)	860	310	542	341	368	168	11×17
48K/60K (Btu/h)	950	340	580	380	414	185	15

Fig.4.2 Posición de los pernos de anclaje

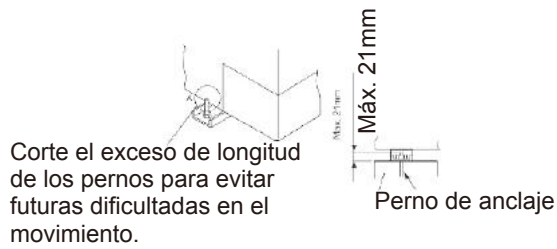


Fig. 4. 3 Instalación de los pernos de anclaje

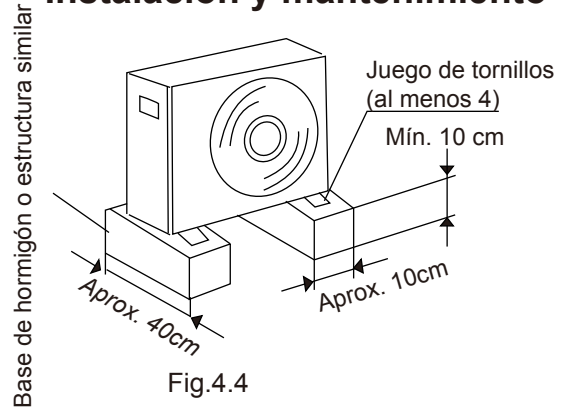


Fig.4.4

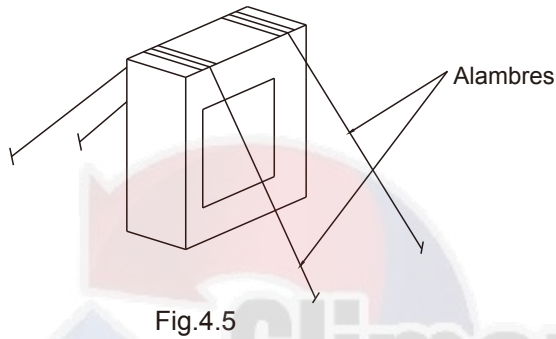


Fig.4.5

### 4.3 Connecting Piping between Indoor and Outdoor

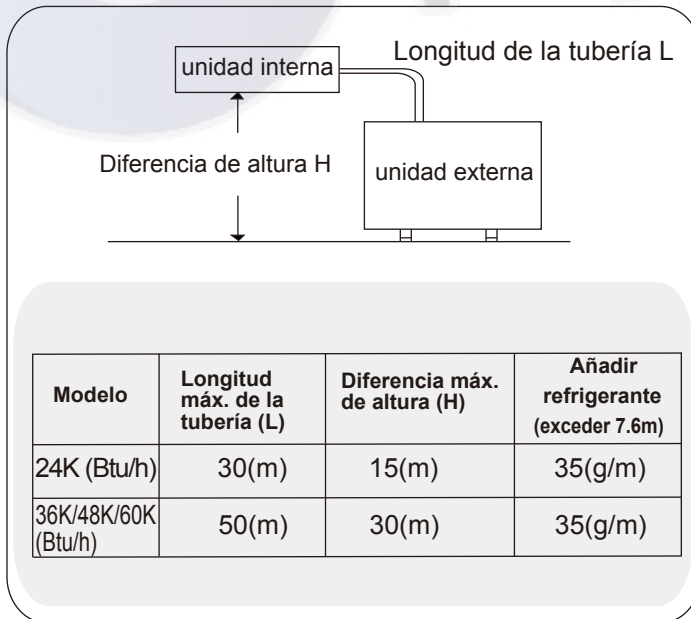


Fig.4.6

Si el total de la longitud de la tubería es más largo que 7,6 m , se debe agregar refrigerante adicional.No es necesario añadir aceite al compresor.(Fig 4.6) Preste atención a la diferencia admisible entre la longitud máx. de la tubería y la altura máx. mientras realiza esta tarea.

## 5. Tubería refrigerante

### ⚠ PELIGRO

Utilice refrigerante R410A en el ciclo refrigerante (refiérase a la placa externa). No cargue oxígeno, acetileno u otros gases venenosos e inflamables en el ciclo refrigerante al momento de realizar la prueba de fugas o la prueba hermética. Estos tipos de gases son extremadamente peligrosos ya que pueden causar explosiones. Se recomienda utilizar aire comprimido, nitrógeno o refrigerante para este tipo de prueba.

### 5.1 Materiales de la tubería

- (1) Prepare tuberías de cobre adquiridas localmente.

Modelo	Tubería de gas(mm)	Tubería de líquido (mm)
24K (Btu/h)	ø15.88	ø9.52
36K/48K/60K (Btu/h)	ø19.05	ø9.52

- (2) Seleccione tubos de cobre limpios. Asegúrese de que no haya polvo ni humedad adentro. Sople la tubería con nitrógeno o aire seco para quitar el polvo o cualquier material extraño antes de conectar la tubería.

### 5.2 Conexión de la tubería

- (1) La posición de la conexión de las tuberías se muestra en la Fig. 5.1 (unidad interna).

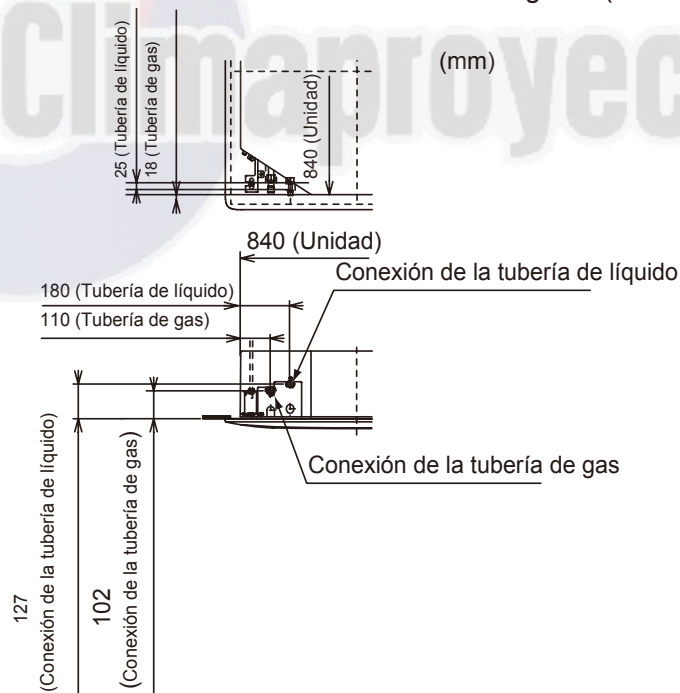
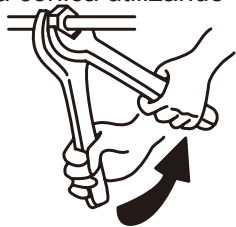


Fig. 5.1 Posición de la conexión de la tubería

- (2) Apriete la tuerca cónica utilizando dos llaves como se muestra en la Fig. 5.2.



Tamaño de la tubería(mm)	Par de torsión N.m
φ 6.35	20
φ 9.52	40
φ 12.7	60
φ 15.88	80
φ 19.05	100

Fig. 5.2 Apriete de la tuerca cónica

(3) Después de conectar la tubería del refrigerante, séllela usando el material de aislamiento incluido como se muestra en la Fig. 5.3.

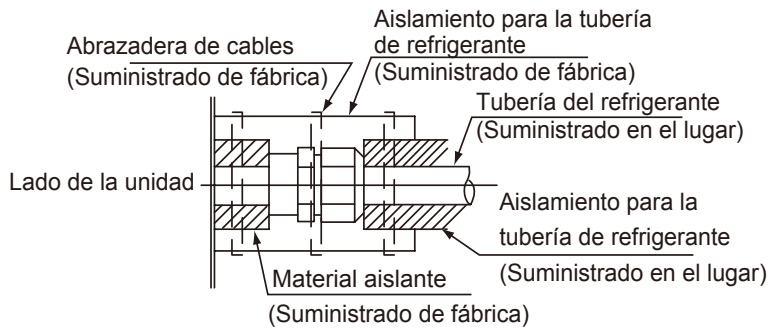


Fig. 5. 3 Aislante en las tuberías



## PRECAUCIÓN

- Cubra el extremo de la tubería con una tapa mientras inserta la tubería a través del orificio.
- No coloque las tuberías sobre el suelo directamente sin tapón o cinta de vinilo en el extremo.

### 5. 3 Salida de aire

El aire y la humedad restante en el sistema refrigerante podrían tener efectos indeseables. Por lo tanto, se deben eliminar completamente con los siguientes pasos.

#### Purga del aire con una bomba de vacío

- (1) Compruebe que todas las tuberías (la angosta y la ancha entre las unidades interna y externa) estén conectadas correctamente y todas las operaciones eléctricas para la prueba de funcionamiento estén completas. Tenga en cuenta que las válvulas de la tubería ancha y estrecha de la unidad externa se mantienen cerca en esta etapa.
- (2) Utilice una llave ajustable o una llave de estría y retire el casquete de la válvula de servicio.
- (3) Conecte firmemente la bomba de vacío y la válvula de servicio.
- (4) Encienda la aspiradora con una presión inferior a -755 mm Hg por 5 minutos.
- (5) Con la aspiradora aun en funcionamiento, quite la tubería de la aspiradora desde la válvula de servicio. Luego, detenga la bomba de vacío.
- (6) Vuelva a colocar el casquete en la válvula de servicio y apriételo de forma segura con una llave o llave de estría adecuada.
- (7) Utilice una llave ajustable o una llave de estría y retire el casquete de la válvula estrecha y de la ancha.
- (8) Con una llave hexagonal, gire en sentido horario la válvula de la tubería estrecha y ancha para abrir completamente las válvulas.
- (9) Vuelva a colocar los casquetes en las válvulas ancha y estrecha y apriételos de forma segura con una llave o llave de estría adecuada.

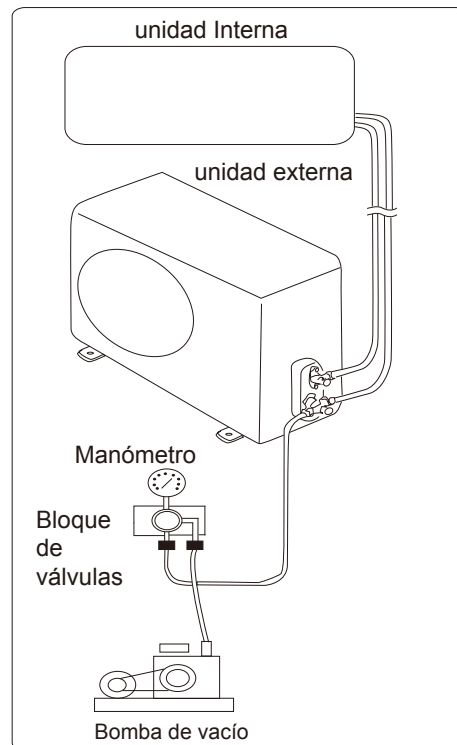
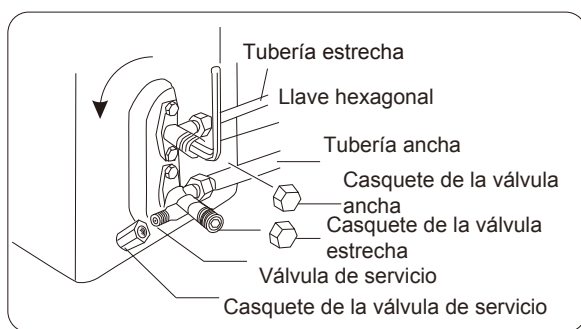


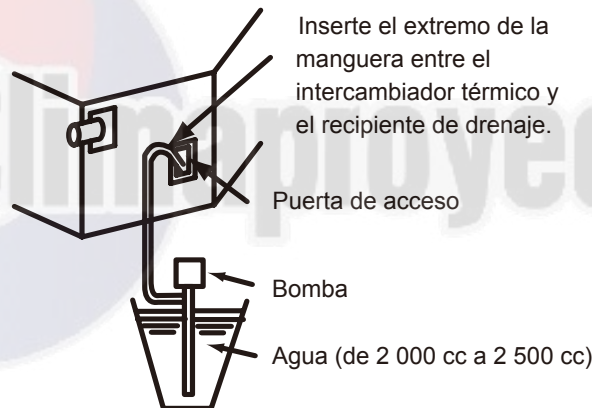
Fig. 5.4 Purga de aire

## 6. Tuberías de drenaje

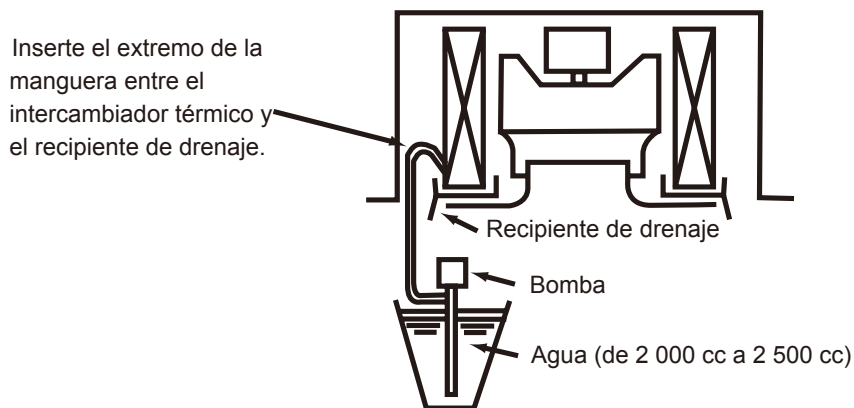


- No genere una pendiente superior ni levante la tubería de desagüe ya que el agua drenada puede fluir hacia la unidad interna y causar fugas en la habitación cuando el funcionamiento del sistema se detenga.
- No conecte la tubería de drenaje con tuberías sanitarias o de alcantarillado, ni otras tuberías de drenaje.
- Cuando la tubería de desagüe común está conectada con otras unidades internas, la posición de conexión de cada unidad interna debe ser mayor que la tubería común, por lo tanto, la tubería debe ser lo suficientemente larga según el tamaño de la unidad y el número de tuercas.
- Después de realizar la instalación de las tuberías de drenaje y el cableado eléctrico, asegúrese de que el agua fluya sin problemas como se indica en el procedimiento siguiente.
- Verificación del interruptor flotante.
  - (A) Encienda la alimentación eléctrica.
  - (B) Vierta 1,8 litros de agua en el recipiente de drenaje.
  - (C) Asegúrese de que el agua fluya sin problemas y que no haya fugas de agua.  
Si no encuentra agua en el extremo de la tubería de drenaje, vierta otros 1,8 litros de agua en el desagüe.
  - (D) Encienda la alimentación eléctrica y pulse el botón INICIAR/DETENER.

- En caso de que se filtre agua por la puerta de acceso.

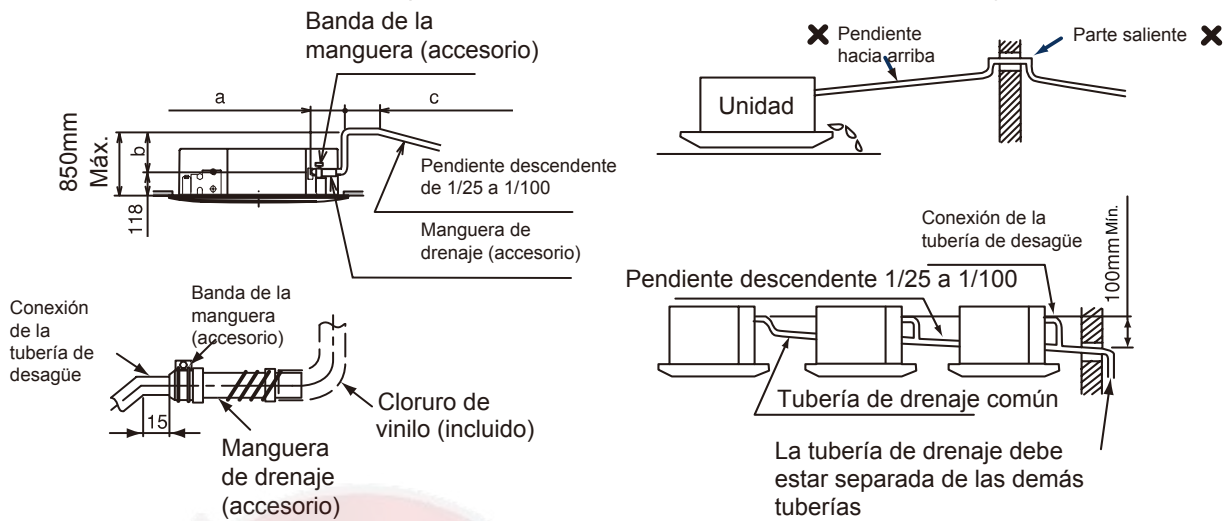


- En caso de que se filtre agua por la salida de aire.



## Instalación y mantenimiento

- (1) Prepare una tubería de cloruro de polivinilo con un diámetro externa de 32 mm .
- (2) Ajuste el tubo a la manguera de desagüe con un agente adhesivo y con la abrazadera suministrada de fábrica.La tubería de desagüe debe hacerse con una pendiente hacia abajo de 1/25 a 1/100.



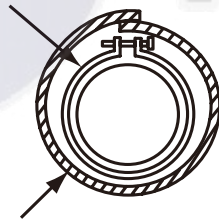
\* La longitud total de  $a + b + c$  (mm):

$$a \leq 300, b \leq 850, c \leq 50, a+b+c \leq 1100$$

\* En caso de elevar la tubería de drenaje en la parte de salida, instale la tubería de drenaje como se muestra en la figura anterior.

- (3) Aísle la tubería de drenaje después de conectar la manguera de drenaje.

Banda de la manguera (accesorio) (unidad: mm)



Embalaje(5Tx270x270)(accesorio)



## 7. Cableado eléctrico

### ADVERTENCIA

- Apague el interruptor de alimentación principal de la unidad interna y de la unidad externa antes de realizar el trabajo de cableado eléctrico o las comprobaciones periódicas.
- Asegúrese de que el ventilador interno y el ventilador externo se hayan detenido antes de realizar el trabajo de cableado eléctrico o una verificación periódica.
- Proteja los cables, la tubería de desagüe, piezas eléctricas, etc. de ratas u otros animales pequeños. Si no se protegen, las ratas pueden roer las partes desprotegidas y, en el peor de los casos, ocurrirá un incendio.
- Compruebe el siguiente punto antes de encender el interruptor eléctrico.
- Apriete las tuercas según el siguiente par.  
M3, 5: 1, 2N.m  
M5: 2, 0~2, 4N.m

### PRECAUCIÓN

- Envuelva los cables con el material de embalaje y enchufe el orificio de conexión de los cables con el material de sellado para proteger el aparato del agua condensada o los insectos.
- Apriete de forma segura el cableado con la agarradera de cables de la unidad interna.
- Proteja el cable del interruptor del mando a distancia con la abrazadera de cables dentro de la caja eléctrica.

### 7. 1 Comprobación general

- (1) Asegúrese de que los componentes eléctricos incluidos (interruptores de alimentación principal, disyuntores, cables, conectores y terminales de cables) hayan sido elegidos en conformidad con la información eléctrica indicada en "9. Instalación eléctrica". Asegúrese de que los componentes cumplan el código eléctrico nacional (NEC, por sus siglas en inglés).
- (2) Asegúrese de que la tensión de la fuente de alimentación sea de  $\pm 10\%$  de la tensión nominal.
- (3) Compruebe la capacidad de los cables eléctricos. Si la capacidad de la fuente de alimentación es demasiado baja, el sistema no podrá iniciarse debido a la caída de tensión.
- (4) Asegúrese de que el cable a tierra esté conectado.
- (5) Interruptor de la fuente de alimentación Instale un interruptor multipolar con una separación de 3,5 mm o más entre cada fase.

### 7. 2 Conexión del cableado eléctrico

Consulte la conexión intermedia entre la unidad interna y el panel de aire refiriéndose al "Manual de instalación del panel de aire".

- (1) Conecte la fuente de alimentación y la conexión a tierra a los terminales de la caja eléctrica.
- (2) Conecte los cables entre la unidad interna y la unidad externa a los terminales de la caja eléctrica.

### 8. Funcionamiento de prueba

#### ADVERTENCIA

- Solo se puede utilizar la unidad después de comprobar todos los puntos de verificación.
  - (A) Compruebe y asegúrese de que la resistencia del terminal a tierra sea mayor que 2 MΩ; de lo contrario, no podrá utilizar la unidad antes de encontrar y reparar el punto de fugas eléctricas.
  - (B) Compruebe y asegúrese de que la válvula de cierre se haya abierto antes de utilizar la unidad.
- Asegúrese de que la alimentación y la unidad funcionen bien y conéctelas.
- Encienda el electrodoméstico para establecerlo en el modo de refrigeración o calefacción según la temperatura del ambiente. Establezca una temperatura más baja en el modo de refrigeración y una temperatura más alta en el modo de calefacción. Compruebe si el electrodoméstico puede funcionar bien.
- La instalación del electrodoméstico se termina generalmente después de realizar las operaciones mencionadas arriba. Si aún tiene preguntas, contacte al centro de servicios técnico local de nuestra
- empresa para más información.

Preste atención a los siguientes puntos mientras funcione el sistema.

(A) No toque ninguna pieza con la mano en el lado del gas de descarga, ya que la cámara compresora y las tuberías del lado de descarga están calientes por encima de 90°C .

(B) Utilice el control remoto para operar y verificar la temperatura de la habitación y el funcionamiento. Después de la prueba, desconecte la energía eléctrica.

## 9. Instalación Eléctrica

### ⚠ ADVERTENCIA

- Utilice un disyuntor contra fugas eléctricas (ELB por sus siglas en inglés). Si no lo utiliza, podría causar una descarga eléctrica o incendio.
- No opere el sistema hasta que haya comprobado todos los puntos de verificación.
  - (A) Asegúrese de que la resistencia térmica sea mayor a  $2M\Omega$  midiendo la resistencia entre el suelo y la terminal de las partes eléctricas. Si no, no opere el sistema hasta que se haya encontrado y reparado la fuga eléctrica.
  - (B) Asegúrese de que las válvulas de cierre de la unidad externa estén completamente abiertas y, a continuación, inicie el sistema.

Capacidad del modelo	Fuente de alimentación	ELB		Tamaño del cable de la fuente de alimentación	Tamaño del cable de transmisión	Disyuntor (A)
		Corriente nominal (A)	Corriente nominal sensitiva (mA)			
24K (Btu/h)	220-230V ~, 60Hz	32	30	$3 \times 2,5\text{mm}^2$	$4 \times 1,5\text{mm}^2$	32
36K (Btu/h)	220-230V ~, 60Hz	40	30	$3 \times 4,0\text{mm}^2$	$4 \times 1,5\text{mm}^2$	40
48K (Btu/h)	220-230V ~, 60Hz	50	30	$3 \times 4,0\text{mm}^2$	$4 \times 1,5\text{mm}^2$	50
60K (Btu/h)	220-230V ~, 60Hz	50	30	$3 \times 6,0\text{mm}^2$	$4 \times 1,5\text{mm}^2$	50

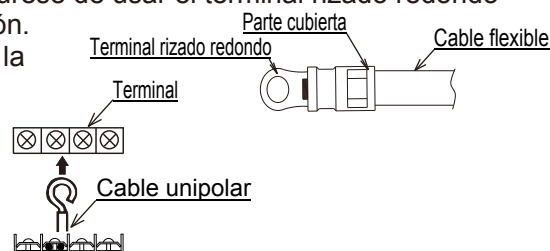
Corriente circulante máx. (A): REFÍERASE A LA PLACA

#### NOTAS:

- 1) Siga los códigos y reglas locales para seleccionar los cables. Todos los anteriores son del tamaño de cable mínimo.
- 2) El tamaño del cable marcado en la tabla está seleccionado a la corriente máxima de la unidad conforme a las Normas Europeas, EN60335-1. Utilice los cables que no sean más livianos que el cable flexible con revestimiento de policloropreno ordinario (código de designación H07RN-F).

Al conectar el bloque terminal usando un cable flexible, asegúrese de usar el terminal rizado redondo para conectarlo al bloque terminal de la fuente de alimentación. Coloque los terminales rizados redondos en los cables hasta la parte cubierta y fíjelos.

Asegúrese de fraguarlo al conectar el bloque terminal con un cable unipolar.



- 3) Cuando la longitud del cable de transmisión sea mayor a 15 metros, se debe utilizar un cable de mayor tamaño.
- 4) Utilice un cable protegido para el circuito de transmisión y conéctelo a tierra.
- 5) Si los cables están conectados en serie, añada a cada unidad la corriente máxima y seleccione los siguientes cables.

Selecciónelos en conformidad con la EN60335-1.

Corriente $i$ (A)	Tamaño del cable ( $\text{mm}^2$ )
$i \leq 6$	0,75
$6 < i \leq 10$	1
$10 < i \leq 16$	1,5
$16 < i \leq 25$	2,5
$25 < i \leq 32$	4
$32 < i \leq 40$	6
$40 < i \leq 63$	10
$63 < i$	*

\* Si la corriente excede 63A, no conecte los cables en serie.

Hisense Mexico S. de R.L. de C.V.  
Blvd. Miguel de Cervantes Saavedra # 301, Torre Norte, Piso 2,  
Municipio o Demarcación territorial Miguel Hidalgo, C.P. 11520  
Ciudad de México  
RFC: HME110512IY3  
TEL: (+52) 55 55 313515

