



Hisense

INSTRUCCIONES DE USO E INSTALACIÓN

Modelos:

AUV-24UR5S

AUV-36UR5S

AUV-48UR5S

AUV-60UR5S


Muchas gracias por comprar este aire acondicionado.


Lea detenidamente estas instrucciones de uso e instalación antes de instalar y utilizar el aparato y conserve el manual para futuras consultas.

Indicaciones de advertencia.....	1
Composición del Air Conditioner.....	2
Manual de funcionamiento.....	5
Comentarios especiales.....	5
Solución de problemas.....	5
Diagrama del cableado y del ciclo del refrigerante.....	7
1. Diagrama del flujo de refrigerante.....	7
2. Diagrama de la instalación eléctrica.....	7
Instalación y mantenimiento.....	8
1. Aviso de seguridad	8
2. Herramientas e instrumentos para la instalación.....	9
3. Instalación de la unidad interna.....	9
3.1 Antes de la instalación.....	9
3.2 Lugar para la instalación	11
3.3 Instalación.....	11
4. Tubería refrigerante de la unidad interna.....	14
4.1 Material de la tubería.....	14
4.2 Conexión de la tubería.....	14
5. Tuberías de drenaje.....	15
6. Diagrama de cableado eléctrico.....	16
7. Instalar la rejilla de entrada de aire.....	16
8. Instalación de la unidad externa.....	17
8.1 Ubicación de la instalación.....	17
8.2 Instalación de la unidad externa	17
9. Tubería refrigerante.....	18
9.1 Ensanchamiento con expansor de tubo	18
9.2 Conexión de las tuberías entre la unidad interna y externa.....	18
9.3 Aislamiento térmico de la tubería refrigerante.....	18
9.4 Sellado de las tuberías.....	18
9.5 Finalización de la instalación	18
10. Bomba de vacío y prueba de funcionamiento.....	18
10.1 Aspirado y bomba de vacío.....	18
10.2 Prueba de fugas	19
10.3 Limpieza de la tubería.....	19
10.4 Funcionamiento de prueba.....	19
10.5 Instalación eléctrica.....	20

Símbolos de alerta:

 PELIGRO : Este símbolo indica un riesgo que puede resultar en lesiones personales graves o la muerte.

 ADVERTENCIA : Este símbolo indica un riesgo o una práctica insegura que podría resultar en lesiones personales graves o la muerte.

 PRECAUCIÓN : El símbolo se refiere a un peligro o práctica insegura que podría resultar en lesiones menores o dañar el producto o la propiedad.

NOTA: : Indica la existencia de comentarios e instrucciones acerca del funcionamiento, el mantenimiento y el servicio.

- Este aire acondicionado debe ser instalado correctamente por personal calificado conforme a las instrucciones de instalación brindadas con la unidad.
- El aparato debe instalarse de acuerdo con las normativas nacionales para instalaciones eléctricas.
- Antes de realizar la instalación, compruebe que el voltaje de la fuente de alimentación en el sitio de instalación sea el mismo que el voltaje que se muestra en la placa.
- Los aire acondicionado están clasificados como "aparatos accesibles al público".

PELIGRO

- No altere el producto; de lo contrario, puede causar fugas de agua, roturas, corto circuitos, descargas eléctricas, incendios, etc.
- Para garantizar la seguridad del lugar, se deben realizar la instalación de la tubería, la soldadura y otro trabajo similar lejos de fuentes inflamables y materiales explosivos, incluyendo el refrigerante del aire acondicionado.
- Para proteger al aire acondicionado de corrosiones, evite realizar la instalación de la unidad externa en lugares donde el agua de mar pueda salpicar directamente o cerca de spa donde haya aires sulfurosos. No instale el aire acondicionado donde haya objetos que generen mucho calor.

ADVERTENCIA

- Si el cable eléctrico está dañado, el fabricante o su departamento de servicio deben sustituirlo.
- El lugar de instalación debe contar con instalaciones y protecciones de conexión eléctrica seguras. No conecte la conexión a tierra de este producto a varios tipos de conductos de producción de aire, a tuberías de desagüe, a instalaciones con protección contra rayos, como a otras líneas de tubería para evitar descargas eléctricas y daños provocados por otros factores.
- Un electricista calificado debe realizar la instalación eléctrica. Todas las operaciones de la instalación eléctrica deben ser realizadas según los códigos eléctricos locales.
- Debe considerar la capacidad de la corriente del medidor eléctrico y del tomacorriente antes de realizar la instalación.
- El cable de electricidad, donde está instalado el producto, debe contar con protección contra fugas independiente y con un dispositivo de sobretensión eléctrica suministrado para este producto.
- Este electrodoméstico no está destinado para ser utilizado por personas (incluso niños) con capacidades físicas, sensoriales y mentales reducidas o con falta de experiencia y conocimiento a menos que hayan sido supervisados o instruidos sobre el uso del electrodoméstico por una persona responsable por su seguridad.
- Se debe supervisar a los niños para asegurarse de que no jueguen con el electrodoméstico.
- Se deben incorporar medios de desconexión en los cables fijos que permitan desconectar todos los polos, en conformidad con las normas de cableado.

- **Lea cuidadosamente este manual antes de utilizar el aire acondicionado. Si todavía tiene inconvenientes o preguntas, consulte a su vendedor.**
- **El aire acondicionado está diseñado para brindar ambientes agradables. Utilice esta unidad sólo para los propósitos destinados mencionados en este manual.**

▲ ADVERTENCIA

- Para evitar peligros, no utilice nunca gasolina u otro gas inflamable cerca del aire acondicionado.
- Cuando ocurre alguna anomalía, como olor a quemado, deformación, incendio, humo, etc., debe dejar de utilizar el aire acondicionado y cortar inmediatamente el suministro eléctrico principal y contactar al vendedor.

▲ PRECAUCIÓN

- No encienda ni apague el aire acondicionado utilizando el interruptor principal. Utilice el botón ON/OFF (Encendido/Apagado).
- No enganche nada en las entradas y salidas de aires de las unidades interna y externa. Es peligroso porque el ventilador gira a alta velocidad.
- No refrigere ni caliente demasiado la habitación si hay bebés o personas inválidas presentes.
- A continuación, se detallan el método de conexión del electrodoméstico a la fuente de alimentación e interconexión de los componentes separados y el diagrama del cableado con una indicación clara de las conexiones y el cableado a los dispositivos de control externos y cable de alimentación.
- La conexión eléctrica y la interconexión entre la unidad interna y externa debe ser realizada con el tipo de cable de alimentación H07RN-F o uno equivalente. El tamaño del cable se detalla en el manual de instrucciones de la unidad externa.
- A continuación, se detallan el tipo e índice de los disyuntores/ELB.
- A continuación, se detalla la información de las dimensiones del espacio necesario para la correcta instalación del electrodoméstico, incluyendo las distancias mínimas permisibles a las estructuras adyacentes.
- A continuación, se detallan las instrucciones sobre la carga adicional del refrigerante.
- Es necesario permitir la desconexión del electrodoméstico desde el suministro después de la instalación. La desconexión se puede lograr al incorporar un interruptor en el cableado fijo conforme a las reglas para la instalación eléctrica. Durante el mantenimiento y cuando se reemplaza una pieza, asegúrese de desconectar el electrodoméstico del suministro eléctrico. Si no se contempla la desconexión, se debe brindar una desconexión con un sistema de bloqueo en una posición aislada.
- Si el dispositivo está conectado a un cableado eléctrico fijo, se deben incluir un protector contra los picos de tensión y un interruptor principal y/o un fusible con una capacidad de 1.5 veces la tensión máxima de la unidad.
- Debe haber un interruptor de desconexión para todos los polos con un contacto menor a 3 mm en todos los polos del cableado fijo.

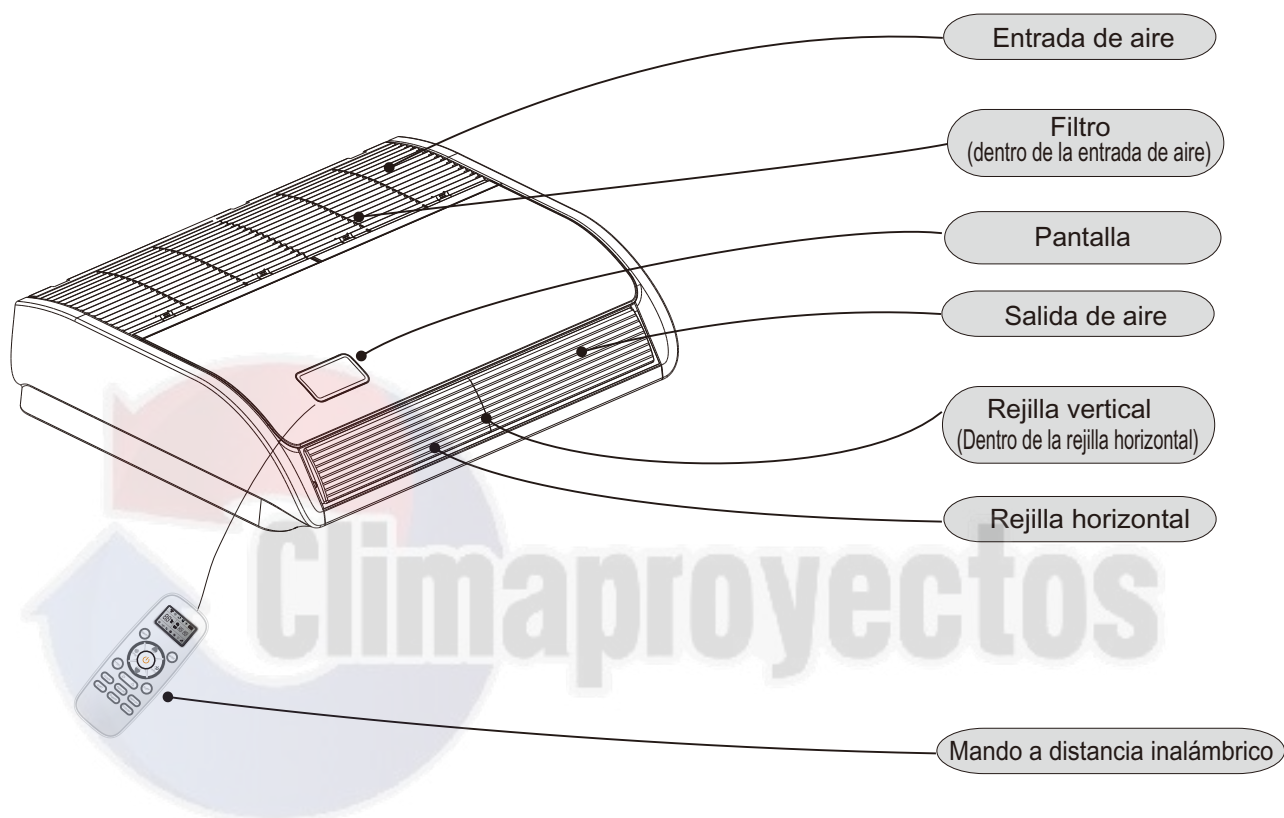
NOTA

- Este aire acondicionado está diseñado para las siguientes temperaturas. Debe funcionar dentro de este rango:

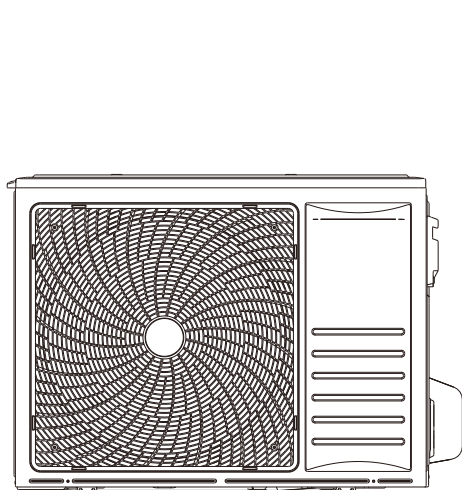
Serie	Modo	Rango de temperaturas de funcionamiento en exteriores	
		Máximo (° C)	Mínimo (° C)
Bomba de calor	Funcionamiento de refrigeración	43	18
	Funcionamiento de calefacción	24	-7
Sólo refrigeración	Funcionamiento de refrigeración	43	18

- Condiciones de almacenamiento: Temperatura -25~60 °C
Humedad 30%~80%
- Las funciones de calefacción y la calefacción eléctrica no están disponibles para los modelos de sólo refrigeración.
- Los números en el modelo representan la capacidad de refrigeración (Btu/h). Por ejemplo, 24K (Btu/h) representa AUV-24UR5S-IDU o AUV-24UR5S-ODU.

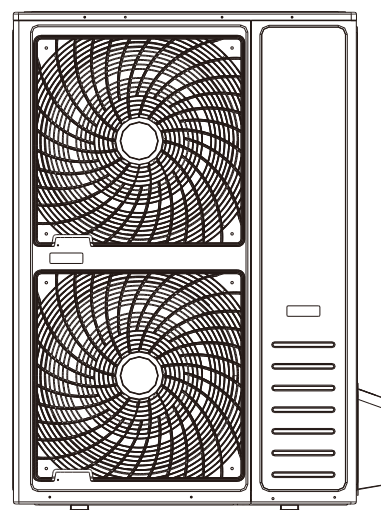
Unidad interna



Unidad externa



24K, 36K (Btu/h)



48K, 60K (Btu/h)

Notas:

Las imágenes en el manual son sólo una simple representación del electrodoméstico. Las mismas pueden no cumplir con la apariencia del aire acondicionado que usted compró.

La oscilación de la rejilla de ajuste vertical automático sólo está disponible para algunos modelos.

Composición del aire acondicionado

Mando a distancia con cable (opcional)

Usted puede controlar el aire acondicionado con el mando a distancia con cable o con el control remoto.

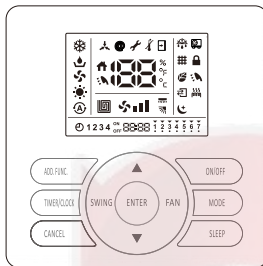
Se utiliza para ENCENDER/APAGAR, establecer el modo de funcionamiento, la temperatura, la velocidad del ventilador, etc.

Hay diferentes tipos de mandos a distancia compatibles.

En el manual del mando a distancia se detallan las instrucciones de funcionamiento.

Léalo atentamente antes de usar el aparato y consérvelo para futuras consultas.

Mando a distancia con cable

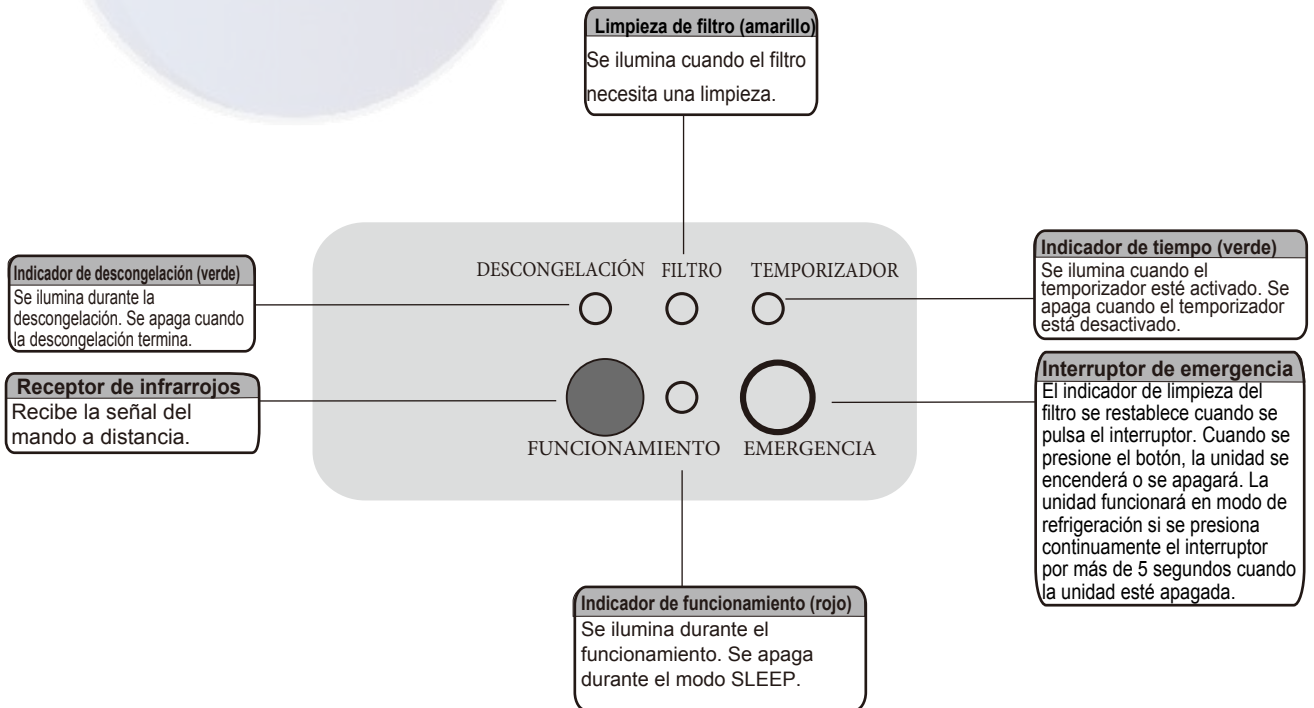


Control remoto



Pantalla

Climaproyectos



Notas:

Las imágenes en el manual son sólo una simple representación del electrodoméstico. Las mismas pueden no cumplir con la apariencia del aire acondicionado que usted compró.

La oscilación de la rejilla de ajuste vertical automático sólo está disponible para algunos modelos.

La función de limpieza del filtro puede ser establecida o cancelada sólo por el personal profesional de post-venta.

Comentarios especiales

- Protección de 3 minutos después de que el compresor se detiene
Para proteger el compresor, el mismo seguirá apagado durante al menos 3 minutos una vez se haya detenido.
- Protección de 5 minutos
El compresor debe funcionar por al menos 5 minutos una vez que esté en funcionamiento. Durante los 5 minutos, el compresor no se detendrá ni siquiera si la temperatura ambiente alcanza la temperatura establecida a menos que usted utilice el mando a distancia para apagar la unidad (el usuario puede apagar la unidad interna).
- Funcionamiento de refrigeración
El ventilador de la unidad interna nunca dejará de funcionar en el modo de refrigeración. Continúa funcionando incluso si el compresor deja de funcionar.
- Funcionamiento de calefacción
La capacidad de calefacción depende de los factores externos, como por ejemplo la temperatura de la unidad externa. La capacidad de calefacción puede disminuir si la temperatura ambiente externa es muy baja.
- Función de anticongelación durante el enfriamiento
Cuando la temperatura del aire desde la salida de la unidad interna es muy baja, la unidad funcionará por un tiempo bajo el modo de ventilación para evitar la formación de hielo o escarcha en el intercambiador de calor interno.
- Prevención de aire frío
Durante varios minutos después de iniciar el modo de calefacción, el ventilador de la unidad interna no funcionará hasta que el intercambiador de calor de la unidad interna alcance cierta temperatura para evitar las corrientes frías.
- Descongelación
Cuando la temperatura externa es muy baja, se puede formar hielo o escarcha en el intercambiador de calor externo reduciendo el rendimiento de calefacción. Cuando esto sucede, funcionará el sistema de descongelación del aire acondicionado. Al mismo tiempo, el ventilador de la unidad interna se detiene (o, en algunos casos, funciona a una velocidad muy baja) para evitar corrientes de frío. Después de que la descongelación haya terminado, el modo de calefacción y la velocidad del ventilador volverán a funcionar.
- Purga del el aire caliente residual
Cuando detenga el aire acondicionado en modo de funcionamiento normal, el motor del ventilador funcionará a baja velocidad durante un rato para purgar el aire caliente residual.
- Reinicio automático después de un corte de alimentación
Cuando la alimentación se recupera de una interrupción, todos los ajustes previos seguirán siendo válidos y el aire acondicionado puede funcionar según el ajuste anterior.

Solución de problemas



PRECAUCIÓN

Si el agua de desagüe se desborda desde la unidad interna, detenga el funcionamiento y contacte al vendedor.

Si usted huele o ve humo blanco saliendo de la unidad, APAGUE el interruptor principal y contacte al vendedor.

1. Si problema persiste...

Si el problema continúa incluso después de comprobar lo siguiente, contacte a su vendedor e infórmele sobre las siguientes cuestiones.

- (1) Nombre de modelo de la unidad
- (2) Características del problema

2. No funciona

Compruebe si la Establecer temperatura está ajustada a la temperatura correcta.

3. No enfría o calienta bien

- Compruebe si hay obstrucciones en el flujo de aire de las unidades externa o interna.
- Compruebe si hay muchas fuentes de calor en la habitación.
- Compruebe si el filtro de aire está atascado con polvo.
- Compruebe si hay puertas o ventanas abiertas.
- Compruebe si la temperatura se encuentra por encima del rango operativo normal.

4. Esto no es anormal

● Desde la unidad interna

El olor se adhiere a la unidad interna después de un largo periodo de tiempo. Limpie el filtro de aire y los paneles o permita una buena ventilación.

● Sale sonido de las piezas deformadas

Durante el inicio y parada del sistema se puede escuchar un sonido. Sin embargo, esto es debido a la deformación térmica de las piezas de plástico. Esto no es anormal.

● Sale vapor del intercambiador de calor externa

Durante la operación de descongelación, el hielo del intercambiador de calor exterior se derrite produciendo vapor.

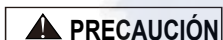
● Condensación en el panel de aire

Cuando el aparato enfría durante un periodo prolongado en condiciones de humedad alta (por encima de 27 °C/80% de HR), se puede formar condensación en el panel de aire.

● Sonido del flujo de refrigerante

Mientras el sistema inicia o se detiene, se puede escuchar el sonido del refrigerante circulando.

5. Extracción e instalación del filtro



PRECAUCIÓN

Desconecte el interruptor principal antes de quitar el filtro.

Las operaciones deben ser realizadas por personal profesional, o bajo supervisión y guía de profesionales.

● Extracción del filtro de la rejilla de retorno de aire

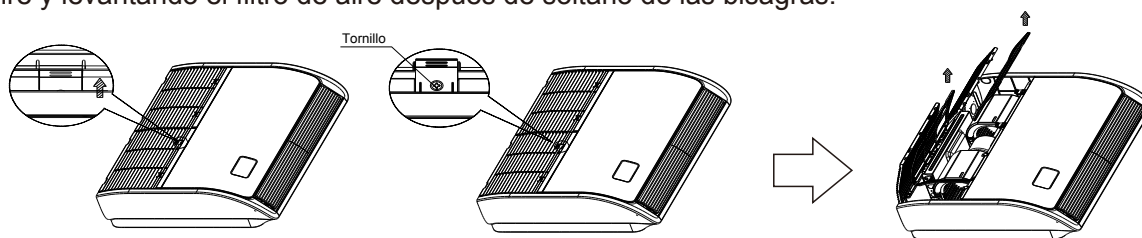
Retire el filtro de aire siguiendo estos pasos.

Paso 1

Deslice la perilla de la parilla de retorno de aire (4 lugares) y luego quite los tornillos de fijación (4 lugares) como se muestra siguiendo la marca de la flecha.

Paso 2

Abra la rejilla de retorno de aire en un ángulo de más de 45° y saque el filtro de aire apoyando la rejilla de aire y levantando el filtro de aire después de soltarlo de las bisagras.



Paso 1

Paso 2

● Instalación del filtro

Paso 1:

Inserte el filtro en la rejilla y dirija los ganchos inferiores. Controle si los ganchos superiores de las rejillas están bloqueados.

Paso 2: Fije los tornillos.

Paso 3: La rejilla de entrada está añadida.

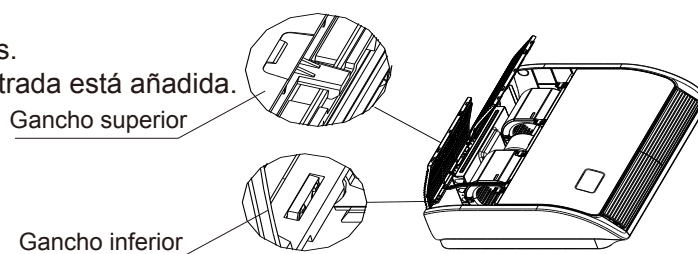
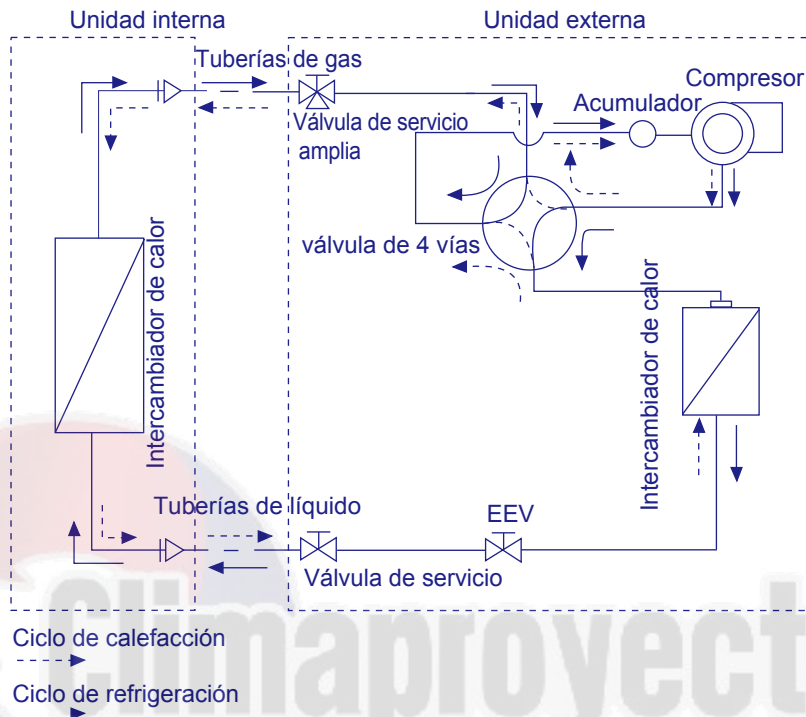
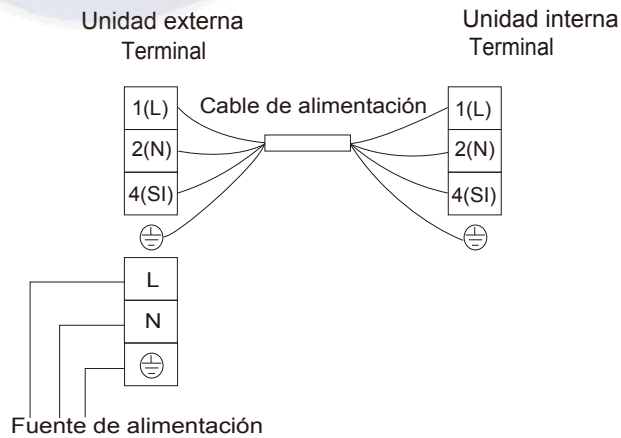


Diagrama del cableado y del ciclo del refrigerante

1. Diagrama del flujo de refrigerante



2. Diagrama de la instalación eléctrica



1. Aviso de seguridad

ADVERTENCIA:

- El personal calificado debe realizar la instalación.(La instalación incorrecta puede causar fugas de agua, descargas eléctricas o incendios.)
- Instale la unidad conforme a las instrucciones brindadas en este manual.(La instalación incompleta puede causar fugas de agua, descargas eléctricas o incendios.)
- Asegúrese de utilizar las piezas de instalación suministradas o las específicas.(El uso de otras piezas puede hacer que la unidad se afloje, se produzcan fugas de agua, descargas eléctricas o incendios.)
- Instale el aire acondicionado sobre una base sólida que pueda soportar el peso de la unidad.(Una base insuficiente o la instalación incompleta podrían causar lesiones si la unidad se cae de la base.)
- Los trabajos eléctricos deben realizarse en conformidad con el manual de instalación y las normas locales o nacionales de cableado eléctrico o los códigos de práctica.
(Un trabajo eléctrico incompleto o con una capacidad insuficiente podría ocasionar descargas eléctricas o incendios.)
- Asegúrese de utilizar un circuito eléctrico específico.(Nunca utilice un suministro eléctrico compartido con otros electrodomésticos.)
- Para la conexión eléctrica, utilice un cable lo suficientemente largo para cubrir toda la distancia. No utilice un cable de extensión.
- No coloque otras cargas en la fuente de alimentación y utilice un circuito eléctrico específico.
- Utilice el tipo de cable especificado para las conexiones eléctricas entre las unidades interna y externa.(Sujete firmemente los cables de interconexión para que las terminales no reciban tensión externa.)
- Las conexiones o sujeciones incompletas podrían provocar que la terminal se sobrecaliente o se queme.
- Después de conectar todos los cables, asegúrese de fijar los cables para que no realicen fuerza excesiva en los cobertores o paneles eléctricos.(Instale los cobertores sobre los cables. La instalación incompleta puede causar sobrecalentamiento en la terminal, descargas eléctricas o incendios.)
- Cuando instala o reubica el sistema, asegúrese de mantener el circuito refrigerante libre de aire. (El aire en el circuito refrigerante puede causar un aumento anormal de la presión o una ruptura y provocar lesiones.)
- Si ocurren fugas del refrigerante durante la instalación, ventile la habitación.
- Después de completar la instalación, asegúrese de que no haya fugas del refrigerante.(El refrigerante produce un gas tóxico si está expuesto al fuego.)
- Cuando realiza la conexión de la tubería, controle que no entren sustancias en el ciclo refrigerante que no sea el refrigerante especificado.(De lo contrario, causará bajo rendimiento, presión alta anormal en el ciclo de refrigeración, explosión y lesiones.)
- Asegúrese de que la instalación esté conectada a tierra correctamente.No conecte la unidad a tierra a una tubería pública, a un pararrayos o al cableado telefónico.El cableado a tierra incompleto puede causar descargas eléctricas.(Una tensión alta del pararrayos u otras fuentes puede causar daños en el aire acondicionado.)
-
- Desconecte el suministro eléctrico antes de realizar el cableado eléctrico, la tubería o la verificación de la unidad.
- Al momento de mover la unidad interna y la externa, tenga cuidado y no incline la unidad externa a más de 45 grados.Preste atención a los bordes filosos del aire acondicionado para evitar lesiones.
- Durante la instalación del control remoto, asegúrese de que la longitud del cable entre la unidad interna y el control remoto esté dentro de los 40 metros.

PRECAUCIÓN

- No instale el aire acondicionado en un lugar donde exista peligro de exposición a fugas de gases inflamables(Si hay una fuga de gas y se acumula alrededor de la unidad, la misma podría incendiarse).
- Establezca la tubería de desagüe conforme a las instrucciones brindadas en este manual.(La tubería inadecuada puede causar inundaciones.)
- Ajuste la tuerca cónica con una llave dinamométrica conforme a las especificaciones.(Si la tuerca cónica está más ajustada que el torque específico, la tuerca se puede romper después de un largo tiempo y causar fugas del refrigerante.)

2. Herramientas e instrumentos para la instalación

Número	Herramienta	Número	Herramienta
1	Destornillador estándar	8	Cuchillo o pelacables
2	Bomba de vacío	9	Nivelador
3	Manguera de carga	10	Martillo
4	Doblador de tuberías	11	Taladro rotativo
5	Llave inglesa	12	Expansor de tubo
6	Cortador de tuberías	13	Llave hexagonal
7	Destornillador de estrella	14	Cinta métrica

3. Instalación de la unidad interna

▲ PRECAUCIÓN

Durante la instalación, no dañe el material aislante de la superficie de la unidad interna.

3.1 Antes de la instalación

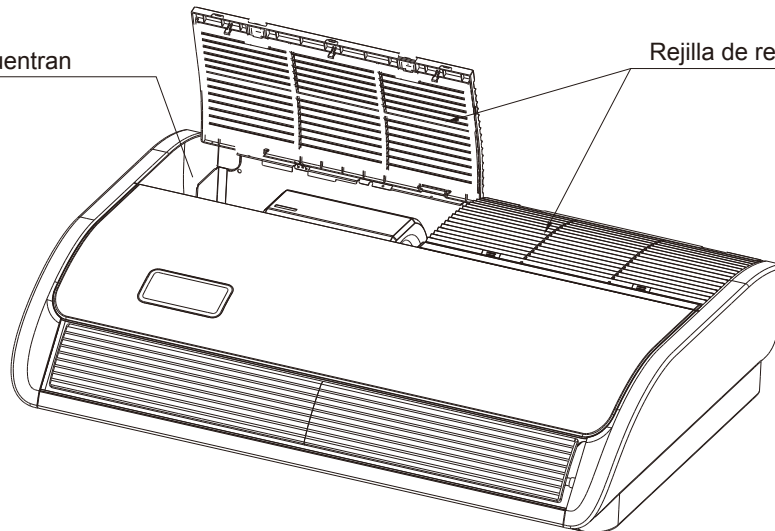
- Al trasladar la unidad durante o después del desembalaje, asegúrese de levantarla sujetándola por las orejetas de elevación.
- No ejerza presión en las otras piezas, en especial la tubería del refrigerante, la tubería de drenaje o las bridas.
- Utilice equipo de protección para instalar la unidad.
- Realice la instalación correctamente siguiendo el manual de instalación.
- Confirme los siguientes puntos:
 - Tipo de unidad/especificación de la alimentación eléctrica
 - Tuberías/cables/piezas pequeñas
 - Lista de accesorios

LISTA DE ACCESORIOS

ACCESORIO	Cant.	Finalidad
Arandela (M10) 	8	Para colgar la unidad
Patrón de papel 	1	Para colgar la unidad y ajustarla
Aislamiento 	1	Para conectar la tubería de refrigerante
Aislamiento 	1	
Abrazadera para cables 	10	Para fijar la cubierta de la tubería
Manguera de drenaje 	1	Para conectar la tubería de drenaje
Abrazadera para la manguera 	2	Para conectar las articulaciones
Aislamiento pesado 	2	For Drain Hose Cover
Articulación 	1	Para la cubierta de la manguera de drenaje
Argolla 	1	Para conectar la manguera de drenaje
Cubierta de plástico 	1	Para conectar la tubería y manguera de drenaje

Los accesorios se encuentran dentro de la unidad

Rejilla de retorno de aire



3.2 Lugar para la instalación

- Seleccione las áreas adecuadas para instalar la unidad con la aprobación del usuario.
- Asegúrese que el camino del aire no esté bloqueado.
- Asegúrese de que la condensación se pueda drenar correctamente.
- Asegúrese de que el cielorraso sea lo suficientemente fuerte para soportar el peso de la unidad interna.
- Asegúrese de que haya suficiente espacio libre para realizar el mantenimiento y el servicio. (Vea la Fig.3.2.1)
- La tubería entre las unidades interna y externa debería estar entre los límites admisibles. (refiérase a la instalación de la unidad externa)
- La unidad interna, la unidad externa, el cable de alimentación y el cable de transmisión deberían estar a al menos 1 metro del televisor y la radio para evitar interferencia y ruido en dichos electrodomésticos. (Se puede generar ruido, dependiendo de las condiciones bajo la cual la se genera la onda eléctrica, incluso si se mantiene la distancia de un metro.)
- Utilice pernos de suspensión para instalar la unidad. Compruebe si el cielorraso es lo suficientemente fuerte para soportar el peso de la unidad. Si hay riesgo de que el cielorraso no sea lo suficientemente fuerte, refuerce el cielorraso antes de instalar la unidad.
- Si hay 2 unidades inalámbricas, manténgalas a 6 m de cada una para evitar fallas debido a la comunicación cruzada.
- Cuando se instalan diversas unidades internas cerca, manténgalas a más de **4-5 m.**

Espacio para la instalación y el mantenimiento

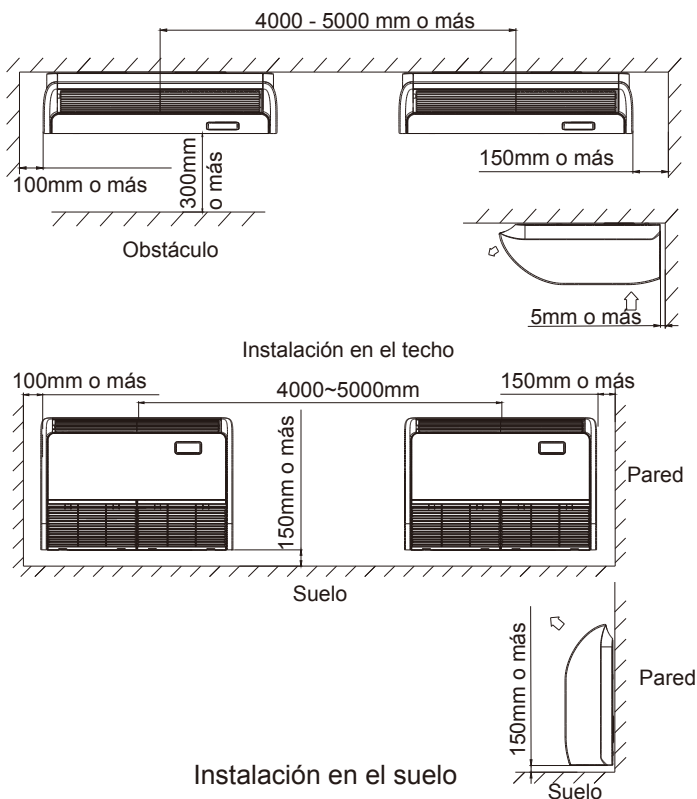


Fig. 3.2.1

3.3 Instalación

Según el espacio de instalación, se puede realizar la instalación en el techo o en el suelo.

3.3.1 Pernos de suspensión

- (1) Tenga en cuenta la dirección de las tuberías, el cableado y el acceso para el mantenimiento y elija la dirección y ubicación adecuadas para la instalación.
- (2) Instale los pernos de suspensión como se muestra en la siguiente Fig. 3.3.1.

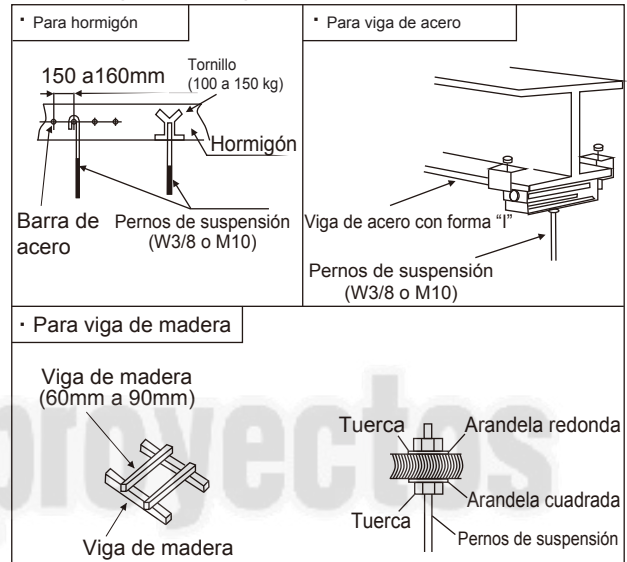
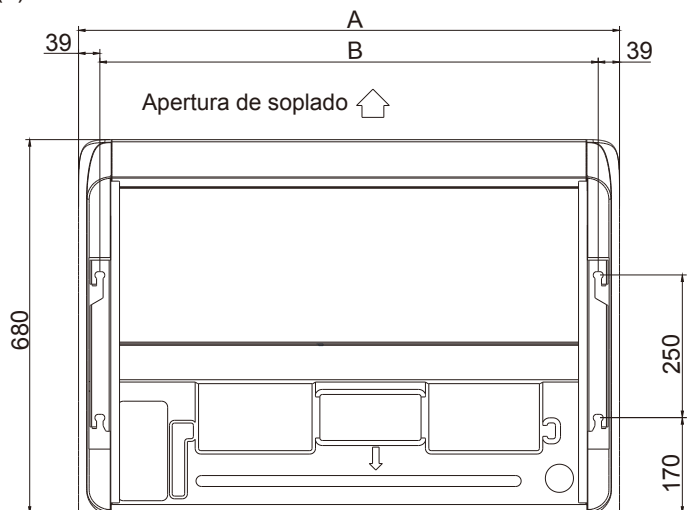


Fig. 3.3.1 Fijación de los pernos de suspensión

3.3.2 Posición de los pernos de suspensión y de las tuberías

- (1) Marque las posiciones de los pernos de suspensión, las posiciones de las tuberías de refrigerante y las tuberías de drenaje.
- (2) A continuación se muestran las dimensiones.



(Unidad: mm)

Capacidad (Btu/h)	A	B
24K (Btu/h)	990	912
36K (Btu/h)	1285	1207
48K/60K (Btu/h)	1580	1502

Fig. 3.3.2 Pernos de suspensión

✘ La salida a través de la cual salen las tuberías está disponible en tres direcciones.

✘ Las tuberías pueden salir en 3 direcciones (trasera, derecha o superior)

Haga orificios utilizando tenazas o pinzas de punta. Haga orificios para la tubería a través de la línea de corte en el cobertor trasero.

Corte la cubierta superior alineándola con la posición de la tubería.

Al momento de extraer la tubería al lado derecho, haga un orificio por la ranura dentro del lado del panel.

Después de instalar la tubería y el cableado, selle los espacios vacíos alrededor de la tubería y el cableado con masilla para hacerlas a prueba de polvo.

Asegúrese de instalar los cobertores en la parte superior para proteger el interior de la unidad de intrusión de polvo y para evitar que los cables se dañen por los bordes filosos.

Al momento de extraerlos al lado derecho, quite las rebabas o los bordes filosos del corte.

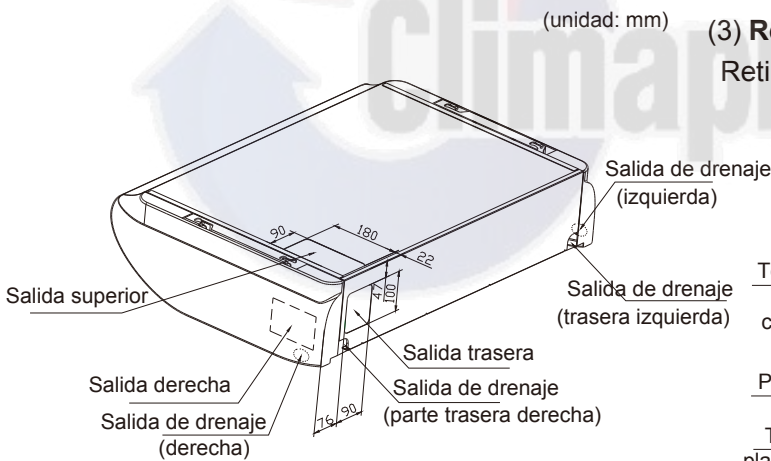


Fig. 3.3.3

3.3.3 Preparación de la unidad interna

(1) Retire la rejilla de entrada de aire.

Deslice los tapones (4 lugares) desde las cerraduras; luego, quite los tornillos.

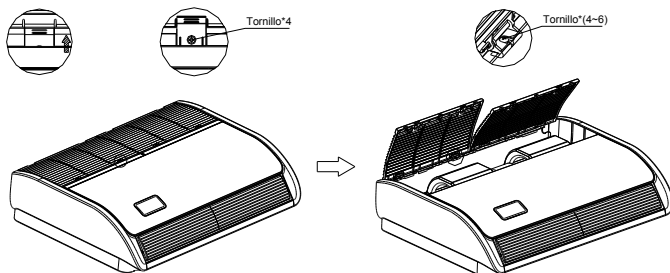


Fig. 3.3.4

(2) Retire el panel lateral.

Retire los tornillos y separe el panel trasero deslizando en la dirección indicada por la flecha.

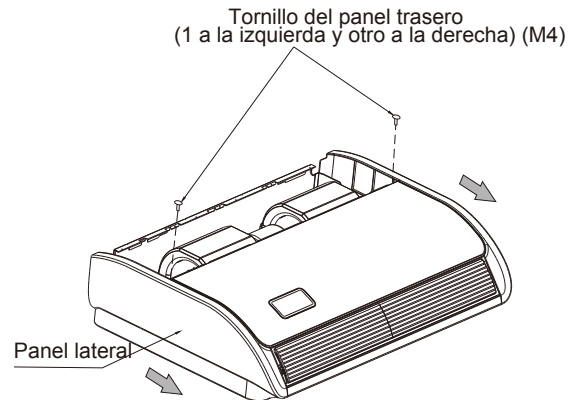


Fig. 3.3.5

(3) Retire la placa colgante.

Retire los tornillos y los pernos de fijación.

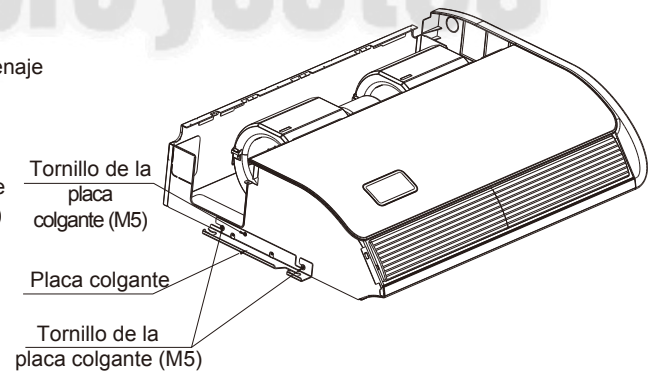


Fig. 3.3.6 Pernos de suspensión y tuercas

3.3.4 Instale la unidad interna

Instalación del cielorraso

(1) Elija las ubicaciones de los pernos de suspensión y del orificio de la tubería.

i. Utilice el patrón de papel incluido como referencia y taladre los orificios para los pernos de suspensión y la tubería.

Nota:

Decida las ubicaciones en base a las medidas directas.

ii. Una vez que las ubicaciones son correctas, se puede retirar el patrón de papel.

2) Instale los pernos de suspensión.

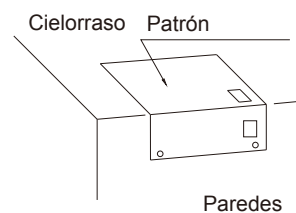


Fig. 3.3.7

- (2) • Coloque el soporte de gancho izquierdo en las tuercas y arandelas de los pernos de suspensión.
- Asegúrese de que el soporte colgante izquierdo esté fijo de manera segura con las tuercas y las arandelas. Instale el soporte colgante derecho, gancho de suspensión, en las tuercas y arandelas (Cuando instale la unidad interna, puede retirar ligeramente los pernos de suspensión).

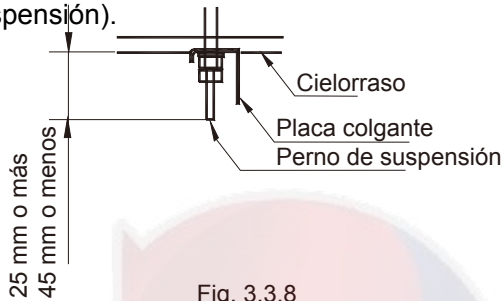


Fig. 3.3.8

- (3) Fije el conducto con 4 pernos de suspensión, el cual puede soportar una carga de 530N.
- (4) Compruebe las medidas de longitud de los pernos de suspensión.
- (5) Apriete la placa colgante en los pernos de suspensión.
- (6) Instale la unidad a la placa colgante.

- Deslice la unidad desde el lado frontal para colgar la placa colgante con los pernos.
- Apriete con firmeza los cuatro pernos de fijación (M8: 2 a la izquierda y otros dos a la derecha).
- Apriete los dos pernos de fijación (M5: 1 a la izquierda y otro a la derecha).

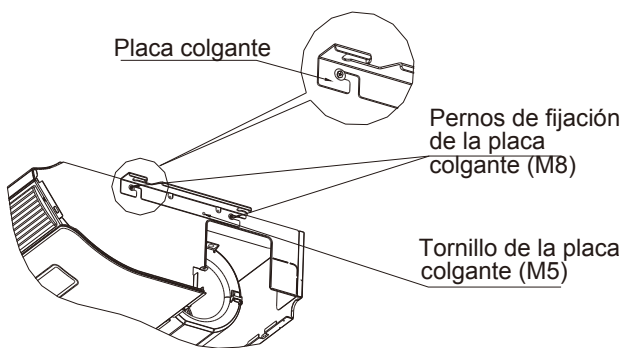


Fig. 3.3.9

Instalación de piso

- Elija las ubicaciones de los pernos de suspensión y del orificio de la tubería.
 - Utilice el patrón de papel incluido como referencia y taladre los orificios para los pernos de suspensión y la tubería. Decida las ubicaciones en base a las medidas directas.
 - Después de que las ubicaciones estén correctas, se puede retirar el patrón de papel.
- Instale los pernos de suspensión.

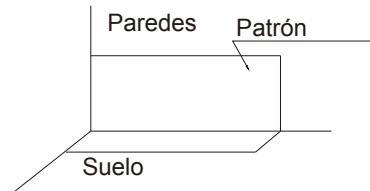


Fig. 3.3.10

- Fije el conducto con 4 pernos de suspensión y ajuste los cuatro pernos de fijación (M8:2 en cada lado, izquierdo y derecho) firmemente.
- Apriete los dos tornillos de la rejilla de entrada de aire (M5: 1 a la izquierda y otro a la derecha).

- 3.3.5 The horizontal adjustment of the indoor unit
- Asegúrese de que el soporte de gancho esté fijado con la tuerca y la arandela.
 - Ajuste la altura de la unidad.
 - Compruebe que la unidad esté colocada horizontalmente.
 - *Para garantizar un flujo de drenaje fluido, instale la unidad con una pendiente descendente (0-3 mm) hacia la salida de drenaje.
 - Después de ajustarla, apriete la tuerca y corra el sellador de rosca de la suspensión para evitar que se aflojen las tuercas.

⚠ PRECAUCIÓN

Durante la instalación, cubra la unidad con una tela de plástico para mantenerla limpia.

4. Tubería refrigerante de la unidad interna

▲ PELIGRO

Utilice refrigerante R410A. Durante la verificación y prueba de fugas, no mezcle oxígeno, acetileno u otro gas reactivo o inflamable. because these gases result in explosion.

Utilice nitrógeno comprimido para realizar estos experimentos.

4.1 Material de la tubería

(1) Prepare la tubería de cobre en el lugar.
 (2) Utilice una tubería de cobre limpia, libre de polvo y sin humedad. Antes de instalar la tubería, utilice nitrógeno o aire seco para soplar el polvo y las impurezas de la tubería.

(3) Elija una tubería de cobre en conformidad con la Fig. 4.2.

4.2 Conexión de la tubería

(1) En las Fig. 4.1 y Fig. 4.2 se muestran las posiciones de conexión de la tubería.

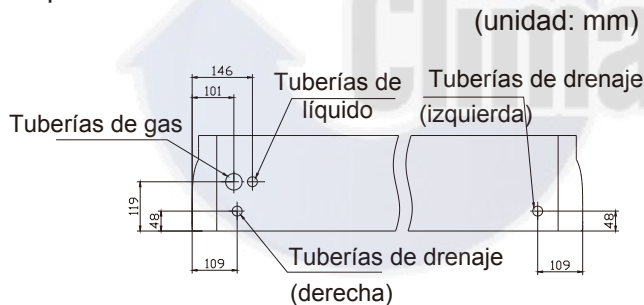


Fig. 4.1 Posiciones de la conexión de la tubería

Capacidad (Btu/h)	Tubería de gas (mm)	Tubería de líquido (mm)	Tubería de drenaje(mm)
24K (Btu/h)	φ 15.88	φ 9.52	φ 25(OD)
36K/48K/60K (Btu/h)	φ 19.05	φ 9.52	φ 25(OD)

Fig. 4.2 Diámetro de tubería

La tubería se puede conectar desde tres direcciones distintas.

Si la tubería está dirigida desde la parte trasera, quite los soportes para un trabajo más sencillo. Después de colocar las tuberías, vuelva a instalar el soporte retirado.

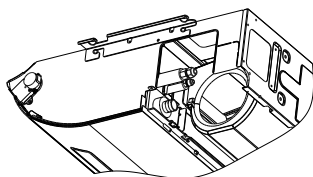


Fig. 4.3

Si la tubería está dirigida desde la parte trasera. Corte el cobertor superior extraído e instálelo en el panel trasero en lugar del cobertor trasero.

(2) Atornille las tuercas con 2 llaves como se muestra en la Fig. 4.4.

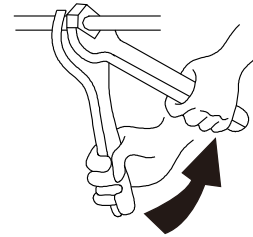


Fig. 4.4

(3) Después de completar la conexión de la tubería refrigerante, manténgalo

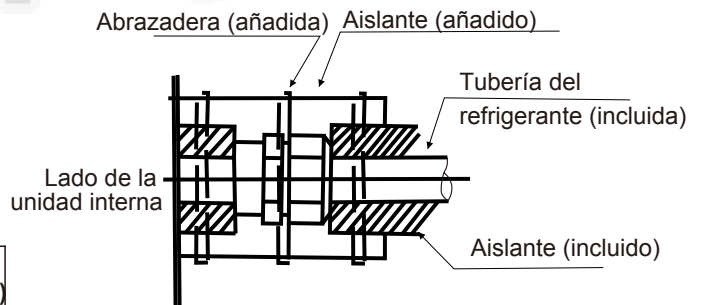
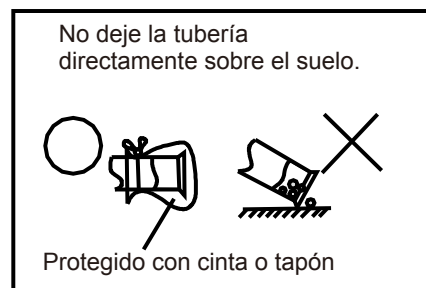


Fig. 4.5 Procedimiento de aislamiento de tuberías

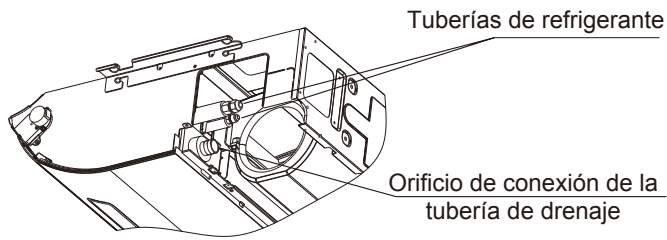
▲ PRECAUCIÓN

- La tubería pasa por el orificio con el sello.
- No coloque las tuberías directamente en el suelo.



5. Tuberías de drenaje

- Instale las tuberías de drenaje



- Asegúrese de que el desagüe funcione correctamente.
- El diámetro del orificio de conexión con la tubería de drenaje debe ser igual que el de la tubería de drenaje.
- Mantenga la tubería de desagüe corta y con inclinación hacia abajo a una gradiente de al menos 1/100 para evitar que el aire burbujee.



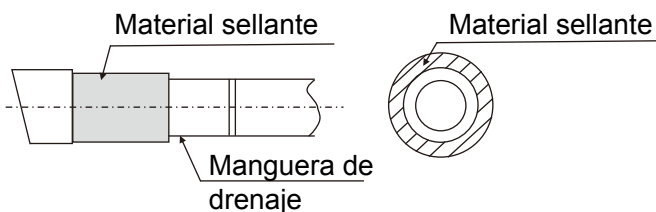
PRECAUCIÓN

La acumulación de agua en la tubería de desagüe causa obstrucciones.

Para que la tubería de desagüe no quede floja, fije los cables de suspensión con un intervalo de 1 a 1,5 m.

- Utilice la manguera de desagüe y la abrazadera. Inserte la manguera de desagüe completamente en el desagüe y ajuste firmemente la manguera y el material aislante con la abrazadera.
- Las siguientes áreas deberían estar aisladas para evitar que la condensación cause fugas de agua.
- Tuberías de drenaje interiores
- Tomas de drenaje.

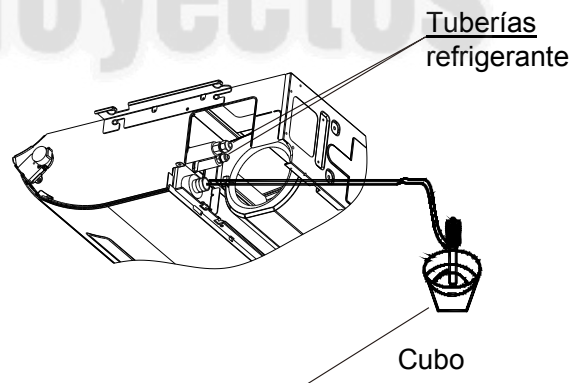
Consultando la siguiente imagen, aisle el desagüe y la manguera utilizando la almohadilla de sellado (suministrada como accesorios).



PRECAUCIÓN

Conexiones de la tubería de drenaje

- No conecte el desagüe directamente a la alcantarilla con olor a amoníaco. El amoníaco en el conducto de aguas residuales podría ingresar a la unidad interna a través de las tuberías y corroer el intercambiador de calor.
- No gire ni doble la manguera de desagüe ejerciendo un exceso de fuerza. De lo contrario, puede causar fugas. Este tipo de tratamiento podría provocar fugas.
- Una vez terminado el trabajo de la tubería, compruebe si el desagüe fluye con normalidad.
- Vierta gradualmente aproximadamente 1000 cc de agua en la bandeja para comprobar el desagüe como se describe a continuación.
- Vierta gradualmente 1000 cc de agua desde el orificio de salida al recipiente de drenaje para comprobar el drenaje.
- Compruebe el drenaje.



6. Cableado eléctrico

PRECAUCIÓN

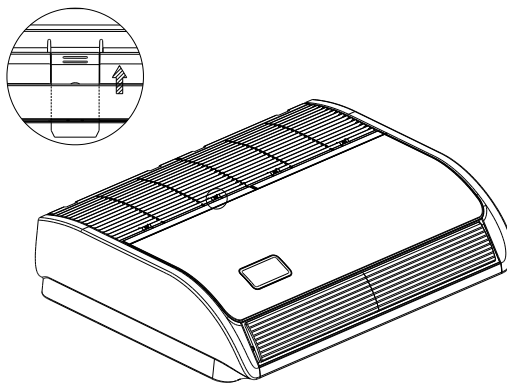
- Al momento de sujetar el cableado, para evitar ejercer presión externa sobre la conexión del cableado, utilice el material de sujeción y fíjelo firmemente.
- Al realizar la conexión eléctrica, asegúrese de que el cableado sea adecuado y que no haga que tapa de la caja de control se abra; si lo hace cierre el cobertor firmemente. Cuando añada la tapa de control, asegúrese de que los cables no estén afectados.
- Fuera de la unidad, mantenga los cables flojos (del control remoto y cable de transmisión) y los cables firmes (a tierra y cable de alimentación) a al menos 50 mm de distancia para que no pasen por el mismo lugar. La proximidad podría provocar interferencias eléctricas, fallas y roturas.

ADVERTENCIA

- Si los fusibles se queman, llame al centro de servicios. No lo haga usted mismo. De lo contrario, se podrían producir descargas eléctricas y otras lesiones.
- (1) Retire los tornillos de la caja de control.
 - (2) Conecte el cable eléctrico y el cable a tierra al terminal principal.
 - (3) Conecte el cable del control remoto a la caja terminal auxiliar siguiendo el diagrama de cableado eléctrico.
 - (4) Conecte el cable eléctrico de las unidades interna y externa al terminal principal.
 - (5) Fije con firmeza el cable de la caja de control con la abrazadera.
 - (6) Después de completar la conexión eléctrica, selle el orificio del cable con material sellante (con la tapa) para evitar que el agua condensada y los insectos ingresen al espacio del cableado.

7. Instalar la rejilla de entrada de aire

- Se debe instalar la rejilla de retorno de aire cuando se complete el cableado eléctrico.
- (1) Fije la rejilla de retorno de aire a la unidad de entrada con los tornillos incluidos como accesorios (4 unidades).
 - (2) Cierre la rejilla de entrada de aire.
- Con esto se completa el trabajo de instalación.



8. Instalación de la unidad externa

8.1 Ubicación de la instalación

Evite

- La luz del sol directa
- Pasillos o aceras
- Niebla densa de aceite
- Lugar húmedo o desnivelado
- Contenedor con materiales inflamables
- Fuentes de calor/ventiladores cercanos

Debe

- Colocarla en lugares con temperatura fresca.
- Colocarla en un lugar con una buena ventilación.
- Considerar el espacio necesario para la entrada de aire, la salida y el mantenimiento. (Fig 8.1)
- Haga una base fuerte (tablero hecho de hormigón o similar de 10X40 cm²). El electrodoméstico debería estar ubicado a no menos de 10 cm de altura para evitar que se moje o se oxide. De lo contrario, puede causar daños en el electrodoméstico o reducir su vida útil. (Fig 8.2)
- Fije la base con los pernos de gancho, o accesorios similares, para reducir la vibración y el ruido.

Si el total de la longitud de la tubería es mayor a 7,6 m, se debe agregar un refrigerante adicional. No es necesario añadir aceite al compresor. (Fig 8.3)

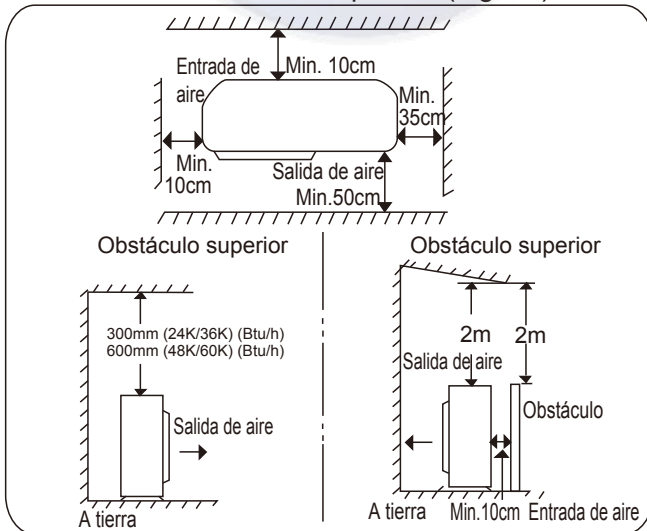


Fig. 8.1

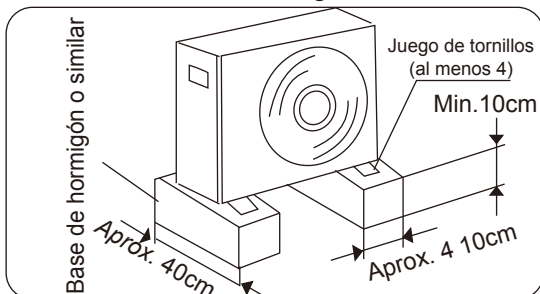


Fig.8.2

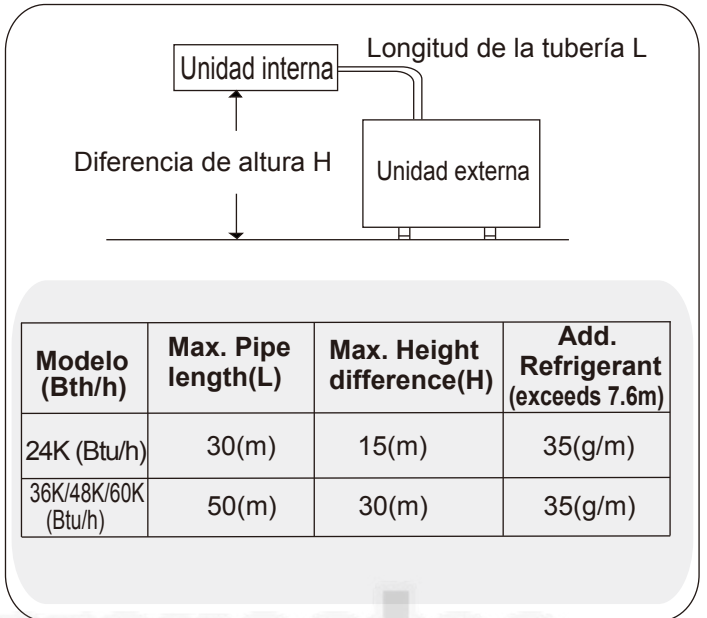


Fig.8.3

8.2 Instalación de la unidad externa

Primero, seleccione el sitio para la instalación y fije la unidad externa. Si fuera necesario fijarlo a la pared, asegúrese de que la pared y el soporte sean lo suficientemente fuertes para soportar el peso del aparato.

Instrucciones de cableado de la unidad externa

- Quite los tornillos del cobertor eléctrico y quite el cobertor eléctrico y el de la válvula, si hay uno presente.
- Conecte el cableado de la unidad interna con el panel de la unidad externa siguiendo los diagramas del cableado eléctrico.
- Asegúrese de que cada cable sea 10 cm más largo que la longitud necesaria.
- Conecte la unidad a tierra siguiendo las normas eléctricas locales y nacionales.
- Compruebe si la conexión eléctrica con el diagrama y asegúrese de que esté bien conectado. Fije los cables con los sujetadores y vuelva a colocar la cubierta eléctrica.
- Fije la unidad con sogas para evitar que se de vuelta si el viento fuerte (tormenta, etc.) sopla contra la unidad. (Imagen 8.4)

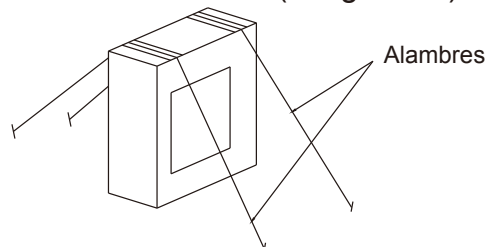


Fig.8.4

9. Tubería refrigerante

9.1 Ensanchamiento con expansor de tubo

Nota: Un buen trabajo de abocardado tiene las siguientes características:

- La superficie interna es pulida y suave.
- El borde es suave.
- Los lados ahusados son de longitud uniforme.
- Quite las rebabas en el extremo de la tubería de cobre con un escariador o una lima. Al momento de realizarlo, sostenga la tubería hacia abajo para asegurarse de que el desperdicio de cobre no caiga en la tubería. Este proceso, el cual es importante, debería hacerse con mucho cuidado para garantizar un buen abocardado. (Fig 9.1, 9.2)
- Coloque la tuerca cónica en la tubería de cobre.
- Haga un ensanchamiento en el extremo de la tubería de cobre utilizando una abocardadora. (Fig 9.3)

9.2 Conexión de las tuberías entre la unidad interna y externa

- Asegúrese de aplicar una tapa sellante o cinta a prueba de agua para evitar que el polvo y el agua ingresen a la tubería antes del uso.
- Asegúrese de aplicar lubricante refrigerante en la superficie del abocardado y la unión antes de conectarlas juntas para reducir las fugas de gas. (Fig 9.4)
- Para una conexión adecuada, alinee la tubería de unión y la tubería abocardada entre ellas; luego, ajuste la tuerca cónica para obtener una unión uniforme. (Fig 9.5)
- Ajuste el tornillo con una llave dinamométrica para evitar fugas del refrigerante. Realice cuidadosamente la prueba de fugas antes de hacer funcionar el electrodoméstico.

9.3 Aislamiento térmico de la tubería refrigerante

Para evitar pérdidas de calor y para que el suelo se moje por el agua condensada, toda la tubería refrigerante debe ser aislada con materiales térmicos adecuados con un espesor mínimo de 6 mm..(consulte la Fig.9.6)

9.4 Sellado de las tuberías

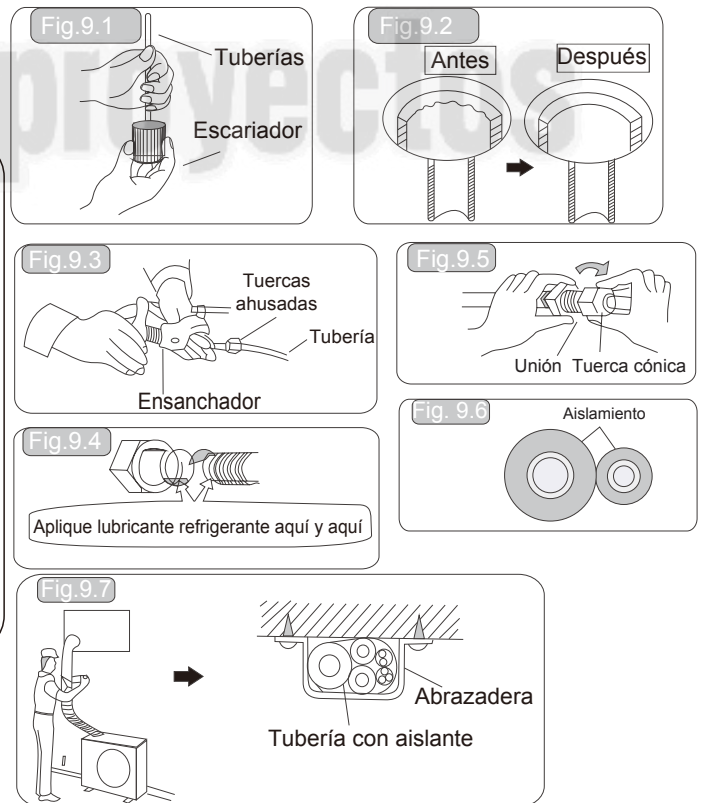
Nota: No apriete la cinta demasiado ya que disminuirá el efecto de aislamiento térmico.

Asegúrese de que la manguera de desagüe se divida del manojó y gotee uniformemente de la unidad y la tubería.

- Las dos tuberías refrigerantes (y el cable eléctrico si el código local lo permite) deberían estar encintados juntos con cinta de blindaje blanca. La manguera de desagüe también puede estar incluida y sellada juntas como un manojó con la tubería.
- Envuelva la cinta desde la parte inferior de la unidad externa hasta la parte superior de la tubería donde ingresa a la pared. Mientras usted envuelve la tubería, superponga la mitad de cada uno con cinta. (consulte la Fig 9.7)
- Fije el conjunto de tuberías en la pared usando una abrazadera cada 120 cm aproximadamente.

9.5 Finalización de la instalación

Después de completar la envoltura y el aislamiento, selle el orificio de la pared con un sello adecuado contra el viento y la lluvia.



10. Bomba de vacío y prueba de funcionamiento

El aire y la humedad restante en el sistema refrigerante podrían tener efectos indeseables. Por lo tanto, se deben eliminar completamente con los siguientes pasos.

10.1 Aspirado con la bomba de vacío (Vea la Fig 10.1 y la Fig10.2))

- (1) Compruebe que todas las tuberías (la angosta y la ancha entre las unidades interna y externa) estén conectadas correctamente y todas las operaciones eléctricas para la prueba de funcionamiento estén completas. Tenga en cuenta que las válvulas de la tubería ancha y estrecha de la unidad externa se mantienen cerca en esta etapa.
- (2) Utilice una llave ajustable o una llave de estría y retire el casquete de la válvula de servicio.
- (3) Conecte firmemente la bomba de vacío y la válvula de servicio.
- (4) Encienda la aspiradora con una presión inferior a -0.1MPa (o -1 bar) por 5 minutos.
- (5) Con la bomba de vacío funcionando, desconecte la tubería de la bomba de vacío de la válvula de servicio, a continuación, detenga la bomba de vacío.
- (6) Vuelva a colocar el casquete en la válvula de servicio y apriételo de forma segura con una llave o llave de estría adecuada.
- (7) Utilice una llave ajustable o una llave de estría y retire el casquete de la válvula estrecha y de la ancha.
- (8) Con una llave hexagonal, gire en sentido horario el eje de la válvula de la tubería estrecha y ancha para abrir completamente las válvulas.
- (9) Vuelva a colocar el casquete en la válvula de servicio y apriételo de forma segura con una llave o llave de estría adecuada.

10.2 Prueba de fugas

- Realice la prueba de fugas en todas las juntas y válvulas de la unidad interna y externa con jabón líquido. Compruebe la tapa del orificio, no debería ser menor a 30 segundos. Limpie el jabón líquido después de la prueba para evitar el cambio de color o erosión de la tubería de cobre.

10.3 Limpieza de la tubería

- Si la prueba de fugas resulta correcta, conserve al calor las juntas de la unidad interna.
- Enderece las tuberías conectadas y hágalas purgar y fíjelas a la pared. Selle el espacio alrededor del orificio de la pared a través por el cual sale la tubería con hormigón.

10.4 Prueba de funcionamiento

La prueba debería ser realizada conforme al manual de instalación y mantenimiento.

▲ ADVERTENCIA

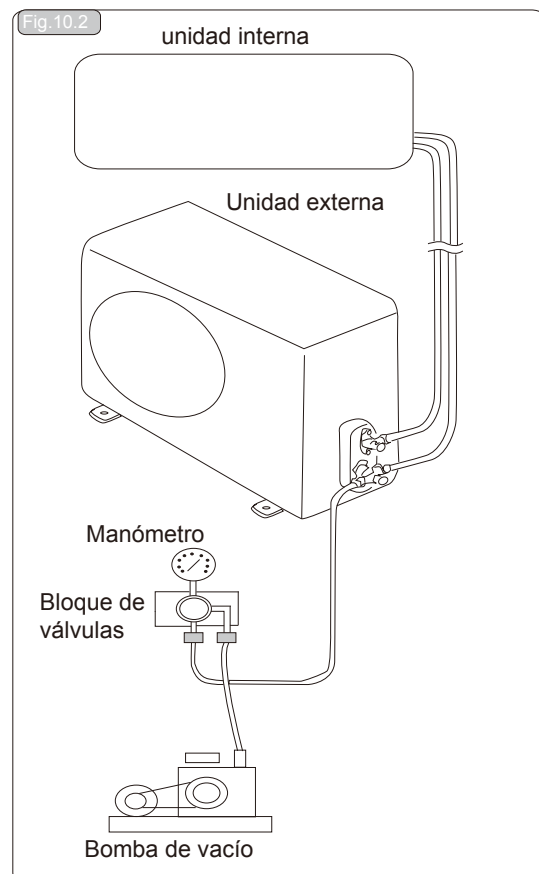
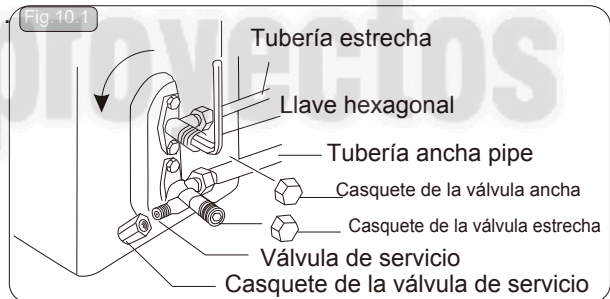
• Sólo después de verificar todos los puntos se puede operar la unidad.

(A) Asegúrese de que la resistencia de la terminal a tierra sea mayor a 2MΩ; de lo contrario, no puede operar la unidad hasta encontrar y reparar los puntos de fugas de electricidad.

(B) Asegúrese de que la válvula de cierre esté abierta antes de operar la unidad.

- Asegúrese de que la electricidad y la unidad estén correctamente y luego realice la conexión.
- Encienda el electrodoméstico para ajustarlo al modo de refrigeración, deshumificación o calefacción según la temperatura del ambiente. Compruebe si el electrodoméstico puede funcionar sin problemas/como se espera.

La instalación del electrodoméstico se termina generalmente después de realizar las operaciones mencionadas arriba. Si aún tiene preguntas, contacte al centro de servicios técnico local de nuestra empresa para más información.



10.5 Instalación Eléctrica

⚠ ADVERTENCIA

- Utilice un disyuntor contra fugas eléctricas (ELB por sus siglas en inglés). Si no lo utiliza, podría causar una descarga eléctrica o incendio.
- No opere el sistema hasta que haya comprobado todos los puntos de verificación.
 - (A) Asegúrese de que la resistencia térmica sea mayor a 2MΩ midiendo la resistencia entre el suelo y la terminal de las partes eléctricas. Si no, no opere el sistema hasta que se haya encontrado y reparado la fuga eléctrica.
 - (B) Asegúrese de que las válvulas de cierre de la unidad externa estén completamente abiertas y, a continuación, inicie el sistema..

Capacidad del modelo	Fuente de alimentación	ELB		Tamaño del cable de la fuente de alimentación	Tamaño del cable de transmisión	Disyuntor (A)
		Corriente nominal (A)	Corriente nominal sensitiva (mA)			
24K (Btu/h)	220-230V~, 60Hz	32	30	3×2,5mm ²	4×1,5mm ²	32
36K (Btu/h)	220-230V~, 60Hz	40	30	3×4,0mm ²	4×1,5mm ²	40
48K (Btu/h)	220-230V~, 60Hz	50	30	3×4,0mm ²	4×1,5mm ²	50
60K (Btu/h)	220-230V~, 60Hz	50	30	3×6,0mm ²	4×1,5mm ²	50

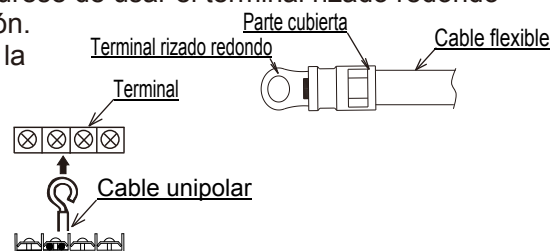
Corriente circulante máx. (A): REFÍERASE A LA PLACA

NOTAS:

- 1) Siga los códigos y reglas locales para seleccionar los cables. Todos los anteriores son del tamaño de cable mínimo.
- 2) El tamaño del cable marcado en la tabla está seleccionado a la corriente máxima de la unidad conforme a las Normas Europeas, EN60335-1. Utilice los cables que no sean más livianos que el cable flexible con revestimiento de policloropreno ordinario (código de designación H07RN-F).

Al conectar el bloque terminal usando un cable flexible, asegúrese de usar el terminal rizado redondo para conectarlo al bloque terminal de la fuente de alimentación. Coloque los terminales rizados redondos en los cables hasta la parte cubierta y fíjelos.

Asegúrese de fraguarlo al conectar el bloque terminal con un cable unipolar.



- 3) Cuando la longitud del cable de transmisión sea mayor a 15 metros, se debe utilizar un cable de mayor tamaño.
- 4) Utilice un cable protegido para el circuito de transmisión y conéctelo a tierra.
- 5) Si los cables están conectados en serie, añada a cada unidad la corriente máxima y seleccione los siguientes cables.

Selecciónelos en conformidad con la EN60335-1.

Corriente i (A)	Tamaño del cable (mm ²)
$i \leq 6$	0,75
$6 < i \leq 10$	1
$10 < i \leq 16$	1,5
$16 < i \leq 25$	2,5
$25 < i \leq 32$	4
$32 < i \leq 40$	6
$40 < i \leq 63$	10
$63 < i$	*

* Si la corriente excede 63A, no conecte los cables en serie.

Hisense Mexico S. de R.L. de C.V.
Blvd. Miguel de Cervantes Saavedra # 301, Torre Norte, Piso 2,
Municipio o Demarcación territorial Miguel Hidalgo, C.P. 11520
Ciudad de México
RFC: HME110512IY3
TEL: (+52) 55 55 313515

