



Rheem de México, S.A. de C.V.
Guillermo González Camarena
No. 1400 Interior 201 Piso 8
Colonia Centro de Ciudad Santa Fe
Delegación Álvaro Obregón
México D.F., C.P. 01210
Tel. (55) 5344 7400
01800 01 RHEEM (74336)
www.rheem.com.mx



El nuevo grado de confort.™



El nuevo grado de confort.^{MR}

MANUAL DE INSTALACIÓN Y OPERACIÓN



CALENTADOR DE AGUA INSTANTÁNEO GAS L.P. y GAS NATURAL

MODELOS

RHIN-MX06P
RHIN-MX06N
RHIN-CHL08P
RHIN-CHL08N

RHIN-CHL13P
RHIN-CHL13N
RHIN-CHL16P
RHIN-CHL16N



El nuevo grado de confort.™

Gracias por elegir Rheem.

Respecto a su elección, le informamos que el calentador de agua a gas Rheem está fabricado con la mejor tecnología, manteniendo los niveles globales de calidad. Así como el respaldo de nuestra estructura de red de servicio y post-venta. Este calentador de agua ha sido desarrollado exclusivamente para el calentamiento de agua para uso residencial como duchas, lavabos, fregaderos, lavadoras y bañeras. El uso para otros fines como sistemas combinados, calderas y piscinas, podría resultar en la pérdida de la garantía. Consulte al Servicio Técnico de Rheem, para una mejor orientación. Este calentador de agua debe ser instalado por Técnicos Acreditados Rheem, para su seguridad y mantener su garantía.

Lea cuidadosamente y guarde en lugar seguro este manual con el fin de facilitar su posterior consulta.

ÍNDICE

Consideraciones y recomendaciones.....	1
Conozca su calentador	2
Instrucciones de Instalación	4
Instalación del calentador.....	9
Instrucciones de uso	12
Mantenimiento.....	13
Solución de problemas	15
Códigos de falla	17



El nuevo grado de confort.™

CONSIDERACIONES Y RECOMENDACIONES

El propósito de este manual es proporcionar al instalador las instrucciones y recomendaciones básicas para la correcta instalación y ajuste del calentador de agua, explicar las características, funcionamiento, precauciones de seguridad, mantenimiento y solución de problemas que se pudieran presentar con el calentador de agua.

Es muy importante que las personas que instalen, operen o ajusten este calentador de agua, lean atentamente las instrucciones sobre cómo realizar estas operaciones. Si usted no entiende las instrucciones o cualquier término que se menciona en este documento, busque ayuda profesional.

¡IMPORTANTE! Este equipo no se destina para utilizarse por personas (incluyendo niños) cuyas capacidades físicas, sensoriales o mentales sean diferentes o estén reducidas, o carezcan de experiencia o conocimiento, a menos que dichas personas reciban una supervisión o capacitación para el funcionamiento del calentador de agua por una persona responsable de su seguridad.

Los niños deben supervisarse para asegurar que ellos no empleen los equipos o componentes como juguete.

Lea atentamente las instrucciones y consérvelo en un lugar seguro para futuras consultas.

Los calentadores se fabrican únicamente para funcionar con el tipo de gas señalado, la elección del calentador a gas debe de hacerse al momento de la compra, de acuerdo con el suministro de gas disponible en su residencia.

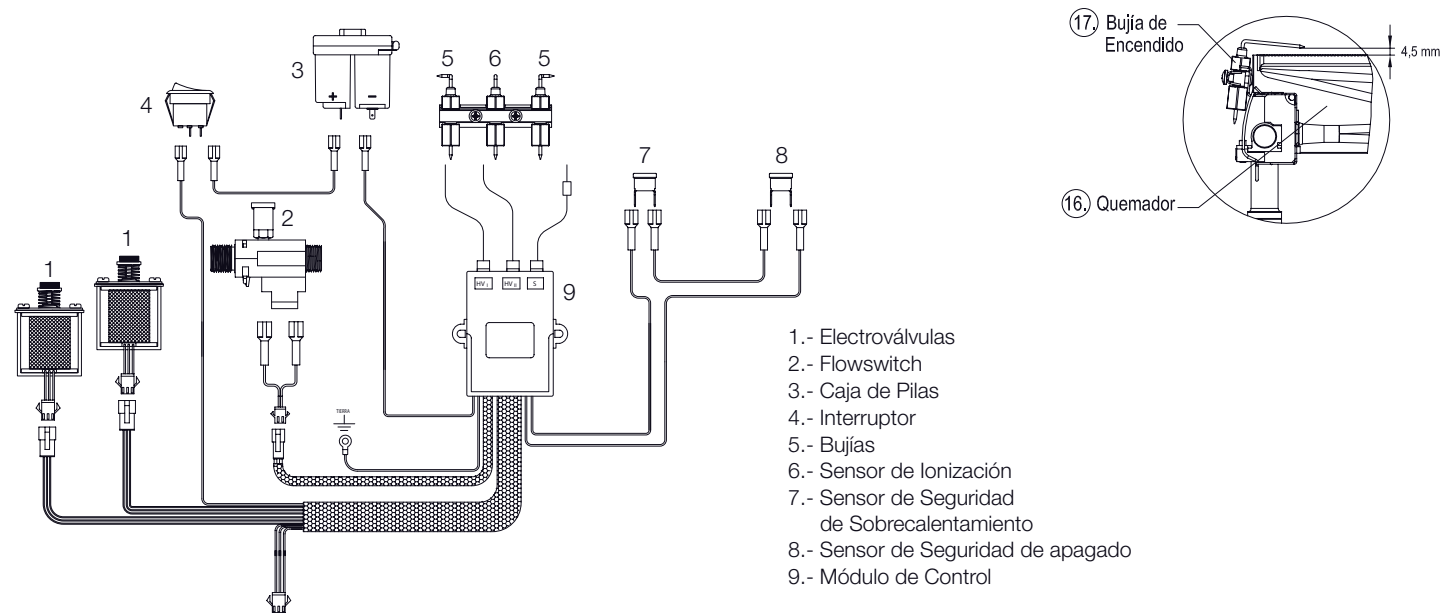
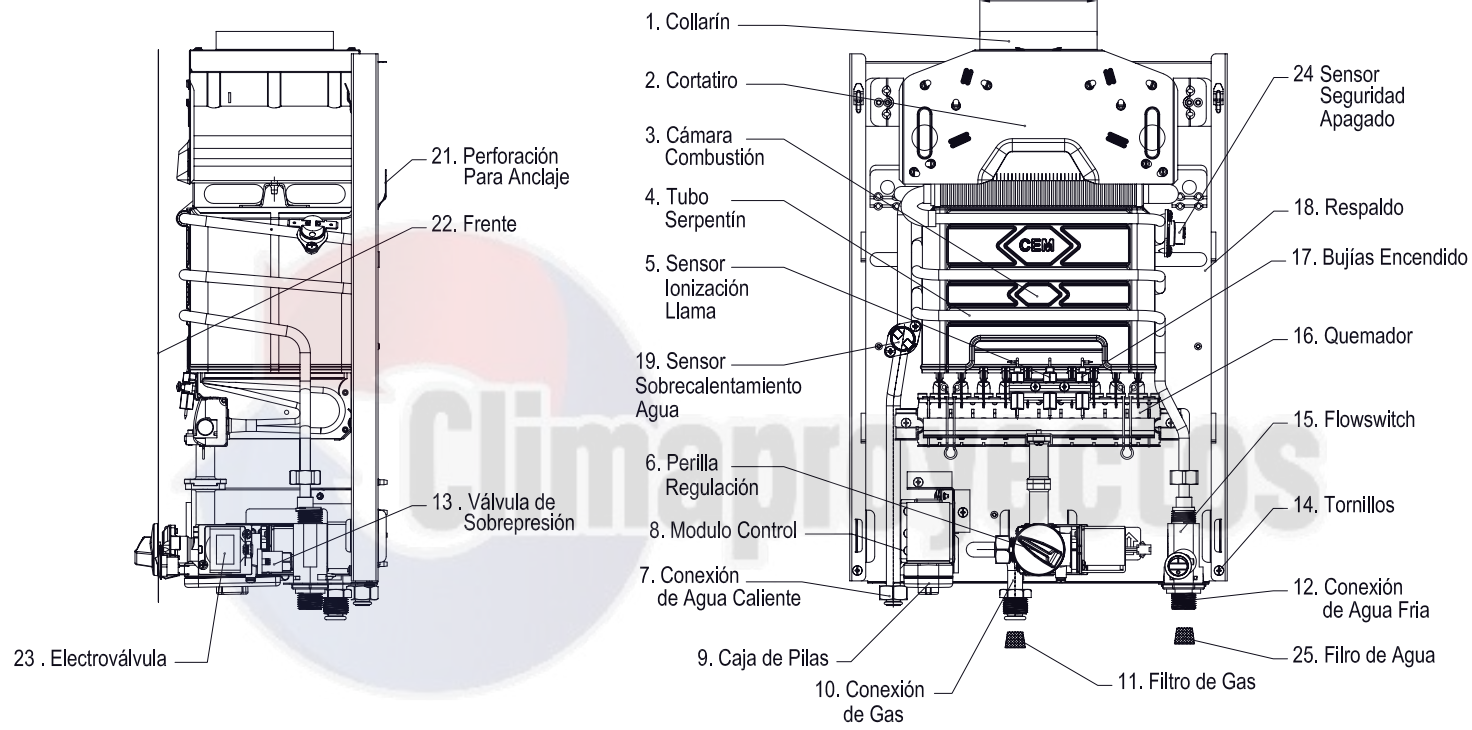
ESPECIFICACIONES TÉCNICAS

Características	Unidades	RHIN-MX06P	HDIN-CHL08P	HDIN-CL13P	HDIN-CHL16P
		RHIN-MX06N	HDIN-CHL08N	HDIN-CL13N	HDIN-CHL16N
Capacidad de calentamiento (25°C)	L/min	4	5,5	9,5	11,3
Carga térmica	kW	7	9,6	16,5	19,7
Presión alimentación de gas LP/Nat	kPa (ca)	2,74 / 1,76 (11" / 7")	2,74 / 1,76 (11" / 7")	2,74 / 1,76 (11" / 7")	2,74 / 1,76 (11" / 7")
Presión mínima de agua requerida para suministro de gas	kPa (gr/cm ²)	9,8 (100)	12 (120)	12 (120)	12 (120)
Flujo mínimo requerido para funcionamiento	L/min	2,3	4	4	4
Presión máxima de agua	MPa (kg/cm ²)	0,686 (7)	0,686 (7)	0,686 (7)	0,686 (7)
Dimensiones del calentador: Frente / Fondo / Alto	mm	255 / 187 / 429	325 / 194 / 520	361 / 218 / 647	430 / 221 / 715
Diámetro Ext. Collarín evacuación de gases	mm	101	101	126	126
Peso neto del equipo (embalado)	kg	5,1 (5,8)	6 (6,5)	10,51 (11)	11,5 (13)
Incremento de temperatura del agua	°C	25	25	25	25
Número de servicios recomendados		1 regadera*	1 regadera*	2 regaderas*	3 regaderas*

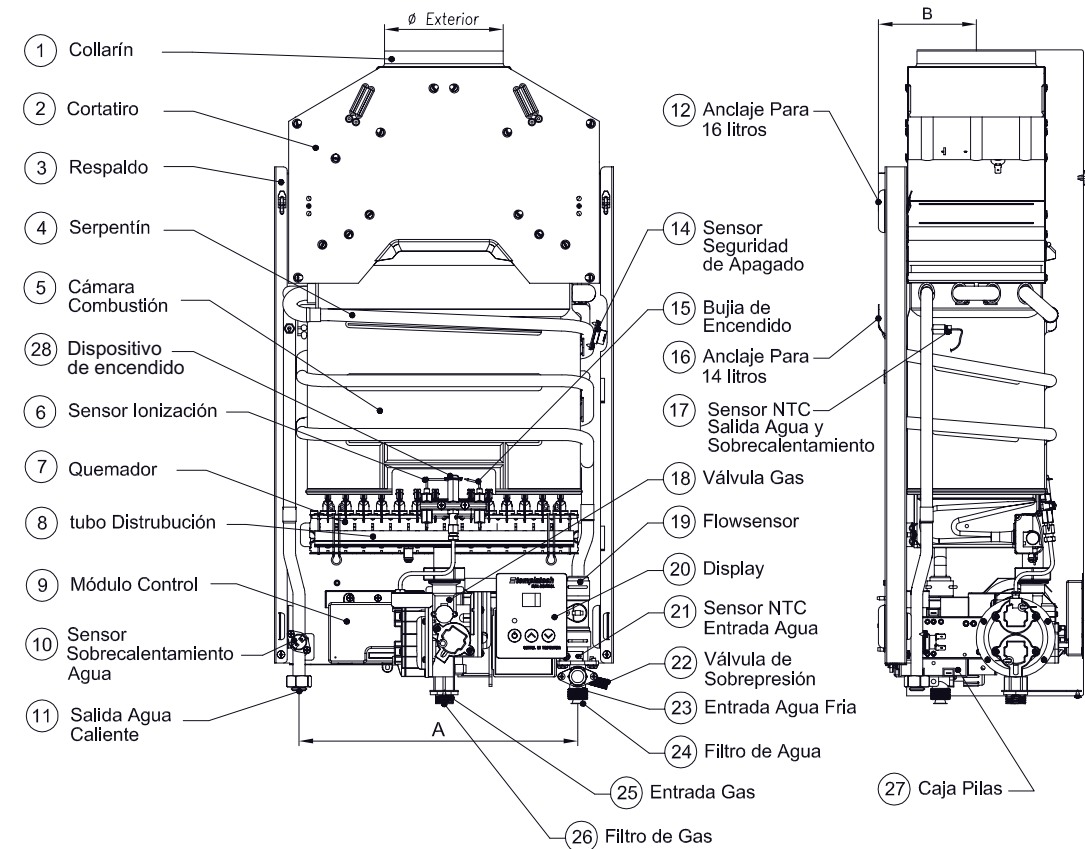
*Con regaderas de flujo medio no mayor a 6 L/min

CONOZCA SU CALENTADOR

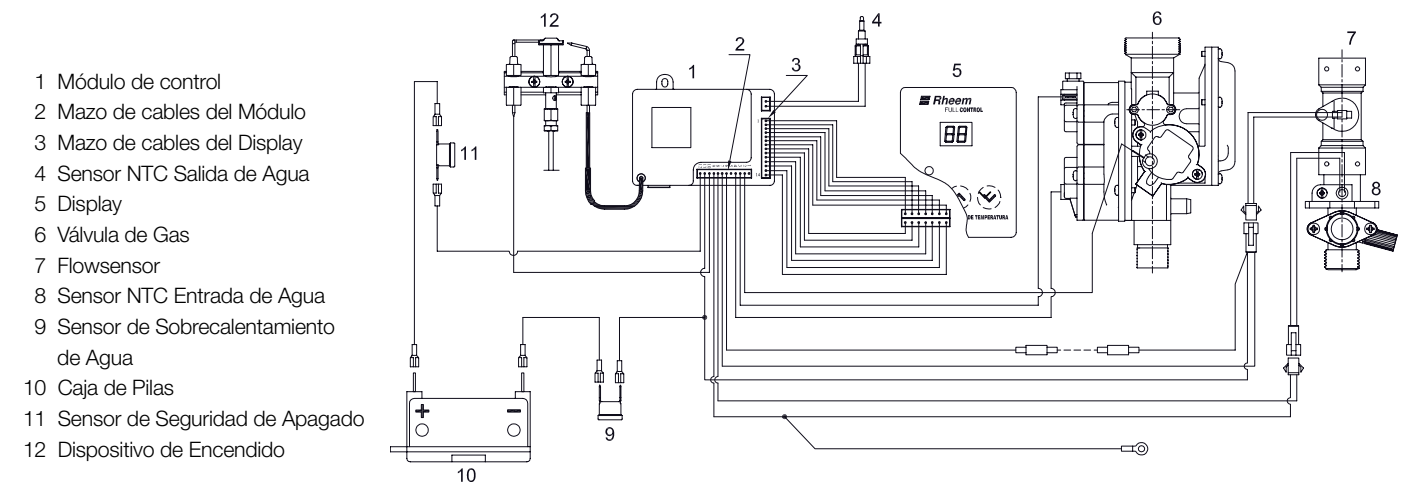
Mod. 6, 8 y 13 litros



Mod. 16 litros



NOTA: Para identificar el tipo de gas con el que funciona esta unidad, revisar la etiqueta lateral





El nuevo grado de confort.™

INSTRUCCIONES DE INSTALACIÓN

- Es obligatorio que la instalación sea realizada por un Técnico autorizado y capacitado para la correcta instalación del equipo.
- **Es obligatorio el uso de chimenea (salida de humos), si el equipo es instalado en el interior, este ducto o chimenea debe de ser de uso exclusivo para la salida de humos del calentador.**
- Antes de conectar la tubería de agua y de gas, es necesario revisar que no haya obstrucciones en los conectores y tuberías (limpieza de las tuberías).
- Es importante que la presión de gas sea la correcta para suministrar al calentador.
- Utilizar solamente el tipo de gas indicado en la placa situada al lado de del calentador.
- Antes de conectar el calentador, por favor lea las instrucciones en la etiqueta lateral del dispositivo.
- Nunca instale este calentador en lugares de difícil acceso, tales como lugares altos que requieran escalera o demasiado justo para el mantenimiento y lugares con alta concentración de contaminantes.
- **Si se usa Gas Natural debe revisarse la presión en el medidor a la entrada de la residencia o edificio.**
- La presión de alimentación de gas debe estar regulada de acuerdo al tipo de combustible que se utilice: Gas L.P. a 2,74 kPa (27,94 gf/cm²) y Gas Natural a 1,76 kPa (17,95 gf/cm²).
- **No instale el calentador en lugares cerrados, mal ventilados o cercanos a material inflamable.**
- En el caso de que el calentador requiera un ducto para la correcta extracción de los gases de combustión, éste debe ser exclusivo para la salida de los gases del calentador.
- En todos los casos de sustitución o nueva construcción, deberá de ser revisado el regulador de gas L.P., con la intención de atestiguar su correcta operación (presión de salida 2,74 kPa o 27,94 gf/cm²)

ADVERTENCIA.- Para su correcto funcionamiento este calentador podrá ser ajustado de acuerdo con las condiciones locales de Presión atmosférica y Temperatura ambiente.

Gas de alimentación.- El calentador deberá corresponder al tipo de gas a usar. En la Placa de identificación del producto aparece claramente el tipo de gas para el cual el equipo fue diseñado. Asegúrese que las condiciones de distribución locales (naturaleza y presión del gas) y el ajuste del calentador sean compatibles.

La tubería de alimentación del gas deberá tener una llave de paso para cortar el suministro de gas y deberá estar accesible para su operación.

La tubería de alimentación de agua deberá tener una llave de paso para cortar el suministro de agua.

La conexión de entrada de agua fría debe ubicarse al lado derecho, la conexión de salida de agua caliente al lado izquierdo y la conexión de entrada de gas al centro, todas vistas de frente al producto.

ADVERTENCIA.- NO DEBE EFECTUARSE SOLDADURAS DIRECTAMENTE EN LAS CONEXIONES DE ENTRADA Y SALIDA DE AGUA O GAS, TODAS LAS SOLDADURAS SE DEBERÁN DE REALIZAR POR SEPARADO Y POSTERIOR CONECTAR A LAS CONEXIONES DEL CALENTADOR), NO RETIRE EL FILTRO DEL FLOWSWITCH O FLOWSSENSOR, SEGÚN SEA EL MODELO, NI DE LA VÁLVULA DE GAS, EL NO CUMPLIMIENTO DE LO ANTERIOR, SERÁ MOTIVO DE PÉRDIDA DE LA GARANTÍA.

Para la alimentación de gas al calentador, no utilice reguladores de alta presión, ya que se podría producir fuga en la válvula de gas. La instalación deberá hacerse de acuerdo a la reglamentación local vigente, que fija los requisitos mínimos de seguridad para la instalación de artefactos a gas.

ESTE PRODUCTO NO DEBE INSTALARSE EN BAÑOS NI EN DORMITORIOS Cuando el calentador es instalado en exteriores, debe tener ducto de evacuación de los productos de la combustión y debe contar con protección a los cuatro vientos. Los gases producto de la combustión deben ser evacuados el exterior de la vivienda a través de un ducto o chimenea adecuados sin restricciones.

MONTAJE CALENTADOR DE AGUA

- Asegúrese que la ubicación del aparato permita llegar a él de forma fácil para su operación y mantenimiento.
- Antes de fijar el aparato, compruebe que la ubicación es la mejor, tomando en cuenta la altura, posición, las conexiones de agua y gas, la chimenea para el escape de humos.



El nuevo grado de confort.™

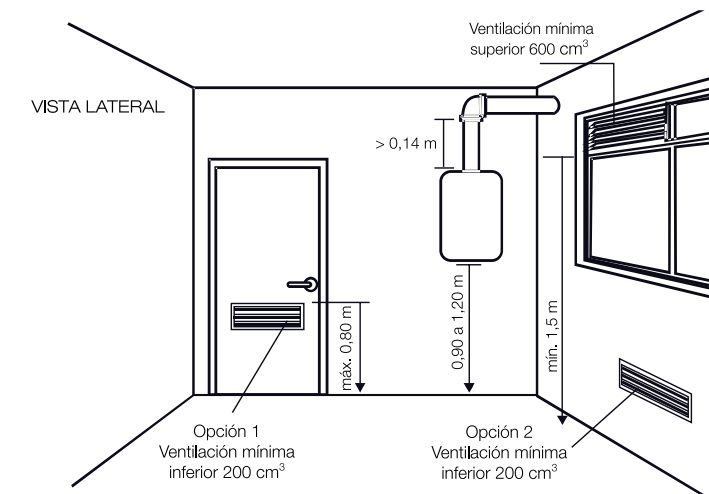
- La ubicación ideal del aparato, es donde permita al usuario ver perfectamente y sin restricciones la parte frontal del Calentador, los controles de este (perilla selectora de temperatura, botón de encendido y pantalla digital (dependiendo del modelo de calentador).
- Fácil instalación, tiene soportes en el propio gabinete en la parte posterior del Calentador.
- Después de determinar la ubicación ideal, presente el aparato en el lugar de instalación, marque los orificios del gabinete en la pared, retire el gabinete y perforo la pared con un taladro adecuado. Coloque los casquillos o taquetes en los orificios e instale el aparato de modo que permanezca firme y seguro en la pared.

Precaución: No instale el aparato a la intemperie sin la adecuada protección contra polvo, agua u otros líquidos, es decir, que no esté expuesto a las inclemencias del tiempo y sus variaciones.

Evite accidentes, antes de perforar la pared, asegúrese de que el lugar elegido para la perforación no coincida con las tuberías de agua o gas que estén ocultas en la pared donde se instalará el aparato.

SELECCIÓN DE LUGAR DE INSTALACIÓN

- Antes de iniciar la instalación, lea la información contenida en este Manual. La instalación correcta de la unidad es un requisito previo para el buen funcionamiento.
- La instalación debe de ser realizada por un Técnico debidamente capacitado y calificado.
- La instalación por su cuenta o por personas no calificadas, puede presentar riesgos que comprometan el correcto funcionamiento del producto, además de la pérdida de Garantía.
- Este Manual además de auxiliar en la instalación del calentador de agua, puede orientar al cliente en los detalles y manejo del mismo, así como piezas de seguridad y requisitos de garantía.
- Al abrir el paquete asegúrese de que el producto esté en perfecto estado.



- En nueva construcción, se debe considerar desde el proyecto la ubicación para ser instalado
- Este equipo no se debe instalar en interiores sin circulación de aire, incluso con la instalación de la chimenea.
- Cuando se instale una chimenea, esta debe de salir del edificio y nunca instalar en lugares de alta temperatura.
- En cualquier ubicación del calentador, se deberá instalar un conector de 101, 125 o 126 mm dependiendo del modelo, por 50 cm de largo por lo menos y ser provisto de un capuchón para evitar la entrada de agua al equipo, esto para el correcto funcionamiento del calentador.

Los materiales que puede utilizar en la instalación de la chimenea son:

- Conector de aluminio de 101 o 126 mm dependiendo del modelo, por 50 cm de largo (no incluido) como mínimo, deberá de ser del largo necesario para la salida de humos adecuada.
- Ducto de aluminio semirígido o rígido de 4" o 5" dependiendo del modelo no incluido. Este ducto de salida de humos debe ser exclusivo para la salida de los gases de combustión del calentador.
- No instalar en lugares donde exista una exposición directa al sol y lluvia.
- No instale el calentador cerca de rejillas de calefacción o refrigeración, la distancia mínima requerida para instalación cerca de estos dispositivos es de 1,20 m.
- Por su seguridad, se prohíbe la instalación de este calentador de agua en baños y dormitorios.
- La presión de entrada de agua fría debe de ser mayor a 12 kPa para todos los modelos.
- Coloque la tubería de alimentación de agua.
- Utilizar un regulador de presión con suficiente flujo de gas, al máximo especificado.
- Coloque una válvula del tipo bola de 1/2"
- Compruebe que las medidas de la tubería de gas cumplen con el flujo requerido del calentador.



El nuevo grado de confort.™

INSTALACIÓN HIDRÁULICA

El diámetro de las tuberías debe ser al menos de 1/2" (13 mm) o más.

Antes de realizar la conexión del calentador a la toma de agua, abrir el agua fría y los medios necesarios para permitir que el agua fluya hacia afuera a través de la tubería para eliminar cualquier residuo que se haya acumulado en el interior. Confirmar que la presión del agua que se suministra al producto se ajuste a la presión máxima recomendada de acuerdo a la Tabla de la página número 1.

Conectar correctamente el suministro de agua para la entrada de agua fría del calentador, y la salida de agua caliente a la extensión de la instalación de agua caliente del domicilio. Se puede identificar fácilmente la entrada de agua fría y agua caliente, conexión de agua fría del lado derecho del calentador, conexión de agua caliente al lado izquierdo del calentador, ubicadas en la parte inferior del producto. **Se debe de mantener el suministro de agua fría cerrado hasta finalizar la instalación al 100%.**

Después de realizadas las conexiones de agua, se deben de abrir las válvulas o grifos de los puntos de uso de agua caliente y abrir la válvula de agua fría y válvula de drenado del equipo para eliminar el aire que pudo quedar en el interior del calentador, a continuación, se deben de cerrar las entradas hasta la finalización del instalación del producto.

Nunca se deben de utilizar las tuberías de agua fría para la instalación de la tierra física de aparatos eléctricos.

El suministro de agua al calentador debe de ser potable, deberá estar libre de sales y químicos que puedan dañar el equipo, el uso directo de agua de pozo no es recomendable **y puede afectar el correcto funcionamiento del equipo y perder la garantía**, ya que el agua debe de estar dentro de los estándares comunes. El uso de agua directamente de la red de alimentación depende de la constancia de la presión y el uso inadecuado de estas condiciones implica la pérdida de garantía.

En los puntos de uso, dar preferencia a la instalación de los mezcladores tipo "Y" (agua caliente – agua fría) que garantizan un buen rendimiento del producto y evitan el que el equipo se apague durante su uso.

Para el uso de mezcladores del tipo de palanca única (monomando), asegurarse de que la presión de las redes de agua caliente y fría están correctamente equilibrados.

Habiendo la necesidad de presurizar el suministro de energía hidráulica (agua), hacerlo también en el resto de los puntos de suministro de agua fría, con el fin de tener una mezcla de agua equilibrada.

Atención: Este calentador de agua debe de ser utilizado bajo las siguientes condiciones de suministro de agua:

- Agua potable libre de productos químicos corrosivos, arena, suciedad y otros agentes contaminantes.
- Con una temperatura de agua a la entrada superior a los 3° C, pero no superior a los 45° C.
- Libre de sedimentos y depósitos de piedra caliza.
- No invierta las conexiones de agua caliente y fría porque el calentador no funcionará.
- Será necesario reforzar la pared si no es lo suficientemente firme para soportar el calentador.
- Use solamente cinta teflón en las conexiones y líneas de agua caliente y fría.
- No abrir de manera rápida y en exceso el agua fría, al momento de estar usando el agua caliente, para evitar el golpe de ariete.
- Al momento de la ducha, si no está usando la regadera, mantener las llaves cerradas.

IMPORTANTE: La garantía ofrecida de fábrica no cubre el uso de agua fuera de las normas y patrones de abastecimiento de red de agua pública. En el caso de utilizar agua de pozos, se debe de realizar un análisis con anterioridad de aspectos físico-químicos de la misma, y adaptarlo a las condiciones de la red de suministro público. Mantenga el control de las instalaciones de agua físico-químicos para el cobre: rango ideal es un pH de 7,2-7,6, alcalinidad 80-120 ppm de cloro residual 1,0 ~ 3,0 ppm.



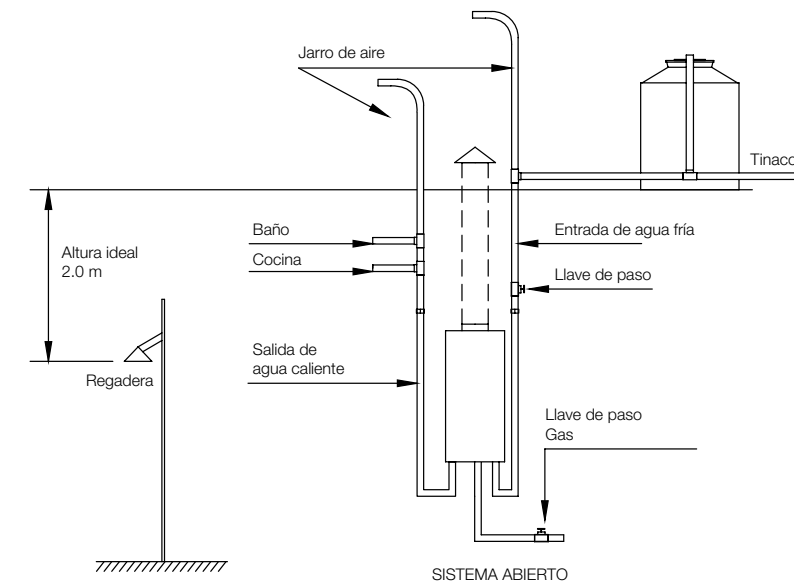
El nuevo grado de confort.™

Existen 2 tipos de instalación hidráulica:

SISTEMA ABIERTO

Sistema abierto (por medio de tinaco) para alimentación de agua al calentador: se debe instalar en la salida de agua caliente un jarro de aire.

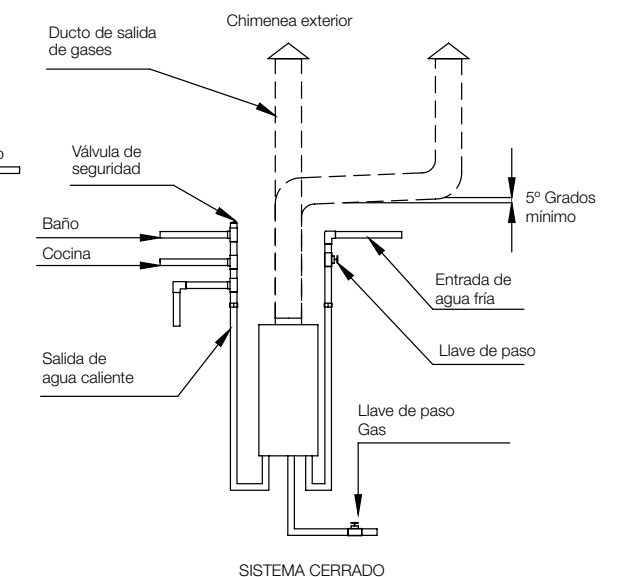
Es aquel en el que el agua es almacenada en un depósito de agua elevado (tinaco) y surtida a la instalación por gravedad. En este sistema instale un jarro de aire en la entrada de agua fría y otro en la salida de agua caliente, sin llaves u otra posible obstrucción.



SISTEMA CERRADO

Sistema cerrado para alimentación de agua al calentador: se debe instalar en la salida de agua caliente una válvula de alivio (no incluida) calibrada a lo que especifique el fabricante del calentador.

Es aquel en el que el agua es suministrada de la red o bien por bombas o equipo hidroneumático directamente a las instalaciones y mantiene presiones constantes y elevadas en la red hidráulica del sistema a 343,2 kPa (3,5 kg/cm²). En el sistema cerrado, por seguridad, instale siempre una válvula de alivio (no incluida) calibrada a no más de 686 kPa (7 kg/cm²).



La altura mínima requerida del tinaco a la regadera mas alta, para que su equipo funcione adecuadamente es de 1,2 m (1,2 metro columna de agua, lo equivalente a 0,12 kPa ó 120 gr/cm²) para todos los modelos. Considerar que a mayor altura mejorará el funcionamiento de su equipo.

Siempre debe utilizar tubería de cobre a la entrada de agua fría.

Si tiene otro tipo de tubería debe instalar al menos 5 metros con tubería de cobre.

No se recomienda usar otra modalidad o incluir válvula antiretorno. En la salida de agua caliente siempre debe utilizar tubería de cobre hasta el punto de uso.

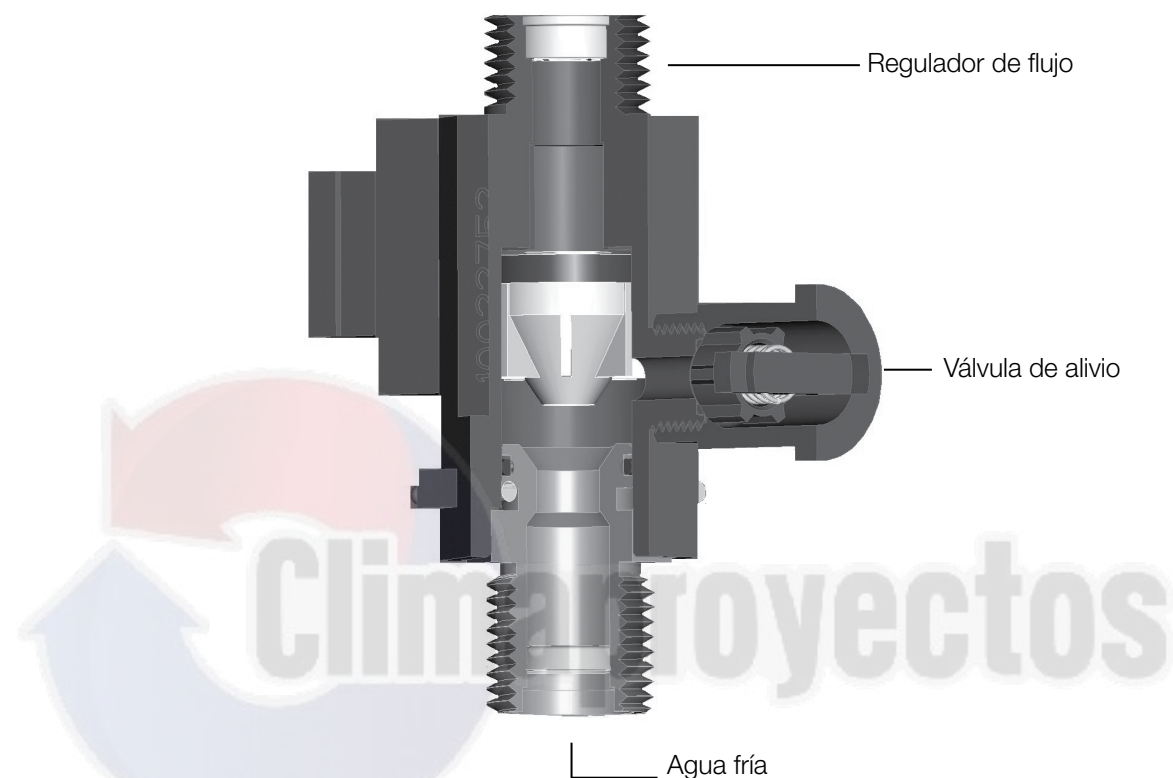
¡Cuidado! El uso de tubería de C/PVC en la instalación hidráulica puede originar fallas en el sistema hidráulico. Se recomienda por lo menos 1 vez al año revisar la válvula de alivio para asegurar que esté en buenas condiciones de funcionamiento.

Las entradas para instalar el agua fría están a la derecha y para el agua caliente a la izquierda. Se recomienda instalar una llave de paso de flujo libre tipo compuerta o esfera para el control de agua en la entrada de agua del calentador (derecha).



El nuevo grado de confort.™

OPERACIÓN EN ZONAS DE ALTA Y BAJA PRESIÓN



Si la red de agua donde el calentador está instalado tiene una presión estática mayor a 50 kPa (0,509 kgf/cm²), debe usted insertar el regulador de flujo de acuerdo a la figura.

1. Desmonte el flowswitch.
2. Inserte el regulador de flujo en donde se muestra en la figura.
3. Montar el flowswitch.

En los modelos de 6, 8 y 13 Litros, encontrará el regulador de flujo junto al manual, dentro del empaque de su calentador de agua. En los modelos de 16 Litros ya se encuentra instalado de fábrica.

RELACIÓN TIEMPO / TEMPERATURA EN CASOS DE QUEMADURAS

Temperatura del Agua	Tiempo para generar quemaduras graves
49°C (120°F)	Más de 5 minutos
52°C (125°F)	1 - ½ a 2 minutos
54°C (130°F)	Cerca de 30 segundos
57°C (135°F)	Cerca de 10 segundos
60°C (140°F)	Menos de 5 segundos
63°C (145°F)	Menos de 3 segundos
66°C (150°F)	Cerca de 1 - ½ segundo
68°C (155°F)	Cerca de 1 segundo



El nuevo grado de confort.™

CONEXIÓN DE GAS

Verificar que el suministro de gas en el domicilio sea compatible con el gas requerido por el calentador. Antes de efectuar la instalación debe de realizar las siguientes comprobaciones:

- Asegurarse que no existan residuos y/o posibles fugas de gas en las instalaciones.
- Asegurarse que el tipo y la presión del suministro de gas cumple con las características del calentador.
- La tubería de alimentación del medidor a la conexión al pie del calentador, debe de ser de un diámetro de 1/2" (13 mm) o más, para el correcto funcionamiento del Calentador.
- En los modelos de 6 L, 8 L y 13 L, la conexión de suministro de gas (rígida o flexible) debe de ser de 3/8" (10 mm).
- En el modelo de 16 L la conexión de suministro de gas (rígida o flexible) debe de ser 1/2" (13 mm), en caso de no cumplir con esta especificación, el calentador no funcionará adecuadamente.
- La presión de gas a la entrada del calentador no debe de exceder los 1,76 kPa para gas natural, o 2,74 kPa para el gas LP. Si la presión es superior o inferior, ponerse en contacto con el proveedor de gas para realizar los ajustes o correcciones necesarias.

NOTIFICACIÓN

Para asegurar el funcionamiento correcto del calentador, las tuberías de gas y el medidor deben de estar correctamente dimensionadas.

- El suministro de gas debe de estar dimensionado para el flujo requerido por el calentador, y estar equipado con los dispositivos de seguridad y controles necesarios.
- Si el calentador no va a ser utilizado durante un largo período, se recomienda cerrar el gas de la llave principal.
- No utilice las tuberías de gas para poner a tierra equipos eléctricos.
- Utilice una solución jabonosa para revisar uniones y conexiones a gas, de esa forma descarta fugas, ya que las burbujas de jabón le pueden indicar fugas de gas.
- Las conexiones de fábrica también se deben de comprobar después que el calentador se ponga a funcionar.
- Utilizar el jabón de espuma o detergente para evaluar la presencia o ausencia de fugas de gas.

SI DETECTA OLOR A GAS

- No conecte ni manipule dispositivos eléctricos o cualquier otro equipo que genere chispa.
- No toque ningún dispositivo eléctrico o electrónico, no encienda cerillos/fósforos, no utilice el teléfono.
- Ventile el lugar mediante la apertura de puertas y ventanas.
- Asegúrese que el olor es solo en la propiedad, o si viene de fuera de la propiedad.
- Comuníquese con su proveedor de gas o H. Cuerpo de Bomberos mediante el uso del teléfono de un vecino.
- La instalación y mantenimiento de su instalación de gas, deben ser realizados solo por personal calificado del proveedor de servicio de gas o una empresa autorizada y calificada por este último.

INSTALACIÓN DEL CALENTADOR

Preparación del calentador

Para equipos de 6, 8 y 13 Lts (Ver Figuras en pag. 2):

1. Desmontar la perilla de regulación (6) tirándola hacia fuera
2. Desmontar el tornillo que fija el frente a la válvula de gas.
3. Desmontar los tornillos (14) ubicados en la zona inferior del frente
4. Retire el frente tirando hacia fuera la parte inferior y luego desplácelo hacia arriba, desconectando los cables del interruptor
5. Fijar firmemente el respaldo (18) al muro, haciendo uso de las dos zonas de anclaje (21) preparadas para tal fin ubicadas en el respaldo del calentador
6. Montar la conexión de entrada de agua (12), salida de agua (7) y la conexión del gas combustible (10)
7. Conectar el ducto de salida de gases (chimenea) por fuera del collarín del calentador y sellar con silicona para alta temperatura.

8. Abrir las llaves de paso de agua y gas, verificando la estanqueidad de ambos circuitos
9. Reinstale el frente, conectando los cables del interruptor, fije con los tornillos (14)
10. Montar la perilla de regulación
11. Comprobar la hermeticidad
12. Abrir las llaves de paso del gas y del agua.
13. Comprobar la estanqueidad del calentador y las conexiones del gas y agua.
14. Control de funcionamiento
15. Poner en funcionamiento el calentador de agua oprimiendo el interruptor de encendido.
16. Comprobar el funcionamiento y la instalación de la salida de los humos de la combustión.

Para equipos de 16 lts (Ver Figuras en pag. 3):

1. Desconecte el cable ubicado detrás del display (20)
2. Retire el tornillo del soporte frente
3. Desmonte las horquillas que fijan el frente al respaldo, en la parte inferior ambos lados
4. Retirar el frente tirando hacia afuera la parte inferior y luego desplácelo hacia arriba
5. Fijar firmemente el respaldo al muro haciendo uso de las dos zonas de anclaje (12) y preparadas para tal fin ubicadas en el respaldo del calentador de agua
6. Conectar las tuberías del suministro de agua fría (23) y caliente (11). La conexión de gas LP o Gas Natural se realizara a la conexión (25) ubicada en la parte inferior de la válvula de gas
7. Las tuberías para la conexión de gas deberán ser preferentemente tuberías rígidas de cobre. Además debe instalarse una llave de paso a la vista y de fácil acceso.
8. Conecte el conducto de salida de gases al collarín del calentador de agua (1)
9. Abra la llave de paso de agua y gas, y busque posibles fugas, en el caso del gas, utilice agua jabonosa.
10. Reinstale el frente teniendo precaución de no dañar los cables ubicados en la parte inferior del calentador. Recuerde conectar el cable del display desconectado en el paso 1

SISTEMA DE SALIDA DE HUMOS DE COMBUSTIÓN O CHIMENEA

- La interconexión del calentador al entorno exterior debe de ser llevado a través de conductos de humos individuales o colectivos, hechos de materiales adecuados y resistentes a la intemperie, calor y condiciones del entorno en el que está instalado el calentador, el escape o chimenea debe ser exclusivo para la salida de humos de este calentador.
- El diámetro del conducto de evacuación de gases no debe de tener un diámetro inferior a los establecidos en este manual.
- La chimenea o salida de humos debe tener un diámetro de 101 mm, 126 mm, de acuerdo al modelo de su equipo

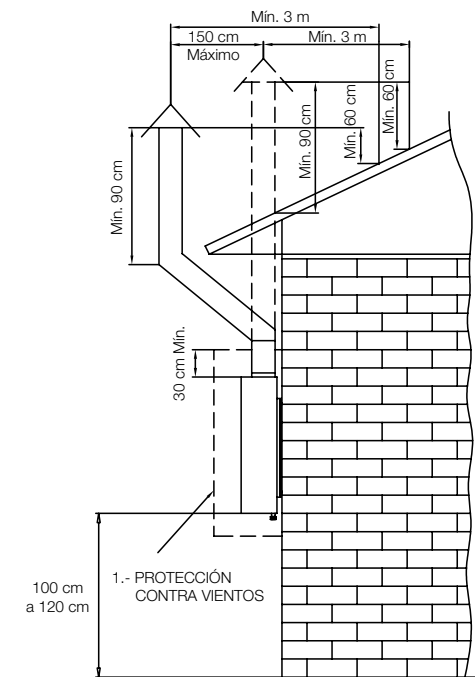
Al realizar la conexión del tubo de escape de humos al calentador, deben de ser observadas las siguientes precauciones:

- Para fijar el conducto de escape al Calentador, utilice abrazaderas.
- La instalación del escape o salida de humos al Calentador se debe de revisar que selle correctamente, para evitar escape de humos de combustión dentro del ambiente donde se instaló el calentador.
- El material de la chimenea o escape debe de ser del tipo no combustible (a prueba de fuego).
- Instale el calentador en lugares donde las paredes y techos cumplan con los requisitos de seguridad contra incendios o donde se mantenga una distancia adecuada para prevenir incendios.
- La instalación del calentador, la chimenea y los ajustes necesarios, deben de ser realizados por Técnicos especializados.
- La Chimenea debe de estar conectada al entorno exterior (exterior del domicilio), con la instalación de materiales específicos para este fin, la chimenea y accesorios no están incluidos en la compra de este calefactor.
- La salida de la chimenea al exterior, debe instalarse como se indica en Página 11.

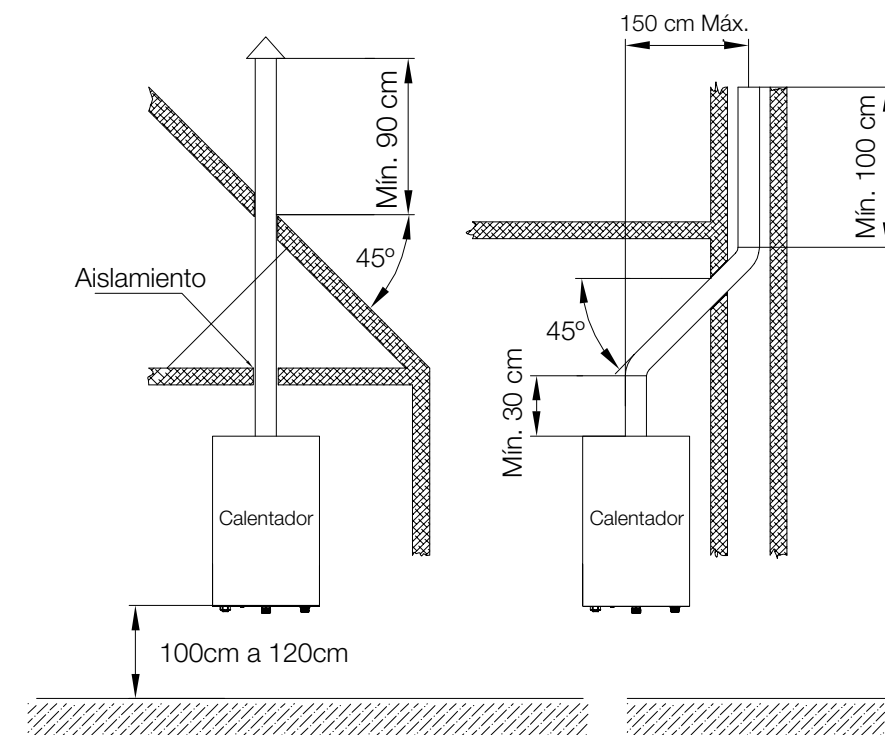
Los materiales que puede utilizar en la instalación de la chimenea son:

- Ducto de aluminio semirrígido o rígido de 4" (101 mm) ó 5" (127 mm) dependiendo del modelo (no incluido).
- Codos (los necesarios de acuerdo a la instalación) de aluminio de 4" (101 mm) ó 5" (127 mm) (no incluido).
- Ventila o difusor para ducto de salida de humos a la intemperie. (no incluido)
- El escape o chimenea debe ser exclusivo para el escape de humos de este calentador.

Instalación del ducto de evacuación de gases en Exteriores



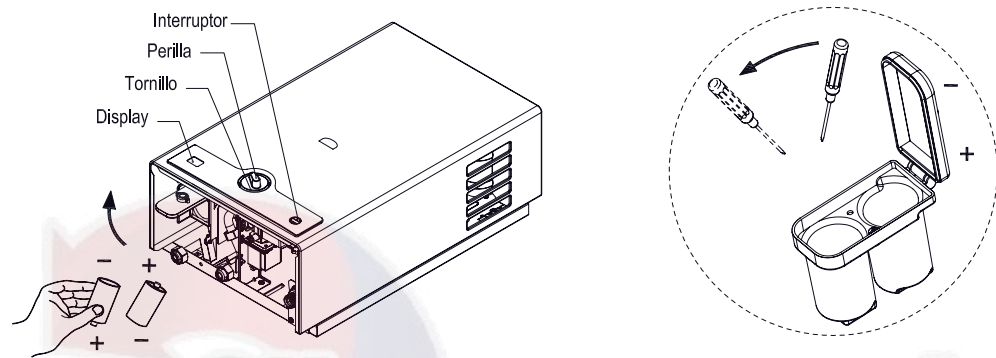
Instalación del ducto de evacuación de gases en Interiores



INSTRUCCIONES DE USO

Calentadores de 6, 8 y 13 litros

- Asegúrese que el calentador tenga instaladas dos pilas alcalinas tipo D de 1,5 V en la caja de pilas, respetando la polaridad indicada en la tapa y que estén en buen estado.



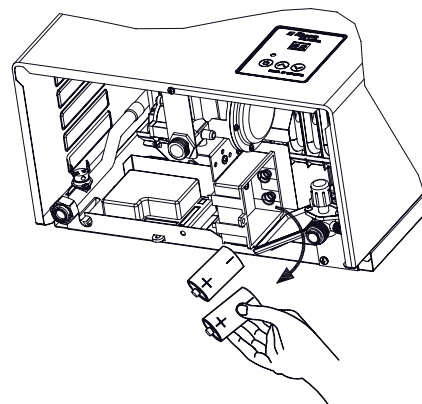
- Encendido.- Para energizar el calentador sólo debe activarse el sistema electrónico, para ello presione el interruptor en la posición "I"
- Abra la llave de agua caliente y el calentador encenderá automáticamente. Para regular la temperatura gire la perilla según se indica en diagrama izquierdo de la página 13 siguiente.
- Para cambiar las pilas cuando estén agotadas, efectuarlo con cuidado para no dañar la caja; puede ayudarse en esta operación con cualquier atornillador de punta plana. Fíjese que la polaridad de las pilas (símbolo + o -) coincida con lo indicado al interior de la tapa de la caja de pilas (ver Figura superior, lado derecho).
- Para apagar el calentador sólo cierre la llave de agua caliente.
- Si desea dejar el calentador fuera de servicio, presione el interruptor en la posición "O"
- Economizador.- Para regular el consumo de gas ajuste la perilla economizadora entre las posiciones mínimo y máximo consumo.

Calentadores de 16 litros

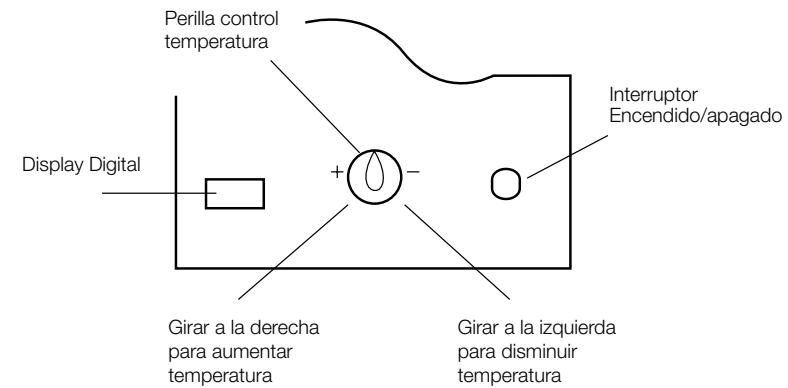
- Si desea dejar el calentador fuera de servicio, presione el interruptor en la posición "O"
- Asegúrese de que su calentador tenga colocadas las pilas (1.5 V Tamaño grande) en la cajaporta batería (ver Figura inferior) y que éstas estén en buen estado. Solo utilizar pilas alcalinas.
- Presione el botón de encendido (🔘) (ver Figura de la derecha en Pág. 13).
- Abra la llave de agua caliente y su calentador se la brindará instantáneamente.
- Regulación de temperatura (ver Figura de la derecha en Pág. 13). Usted podrá regular la temperatura del agua caliente, de acuerdo a sus necesidades.

- Para mayor temperatura presione (⬆️)
- Para menor temperatura presione (⬇️)

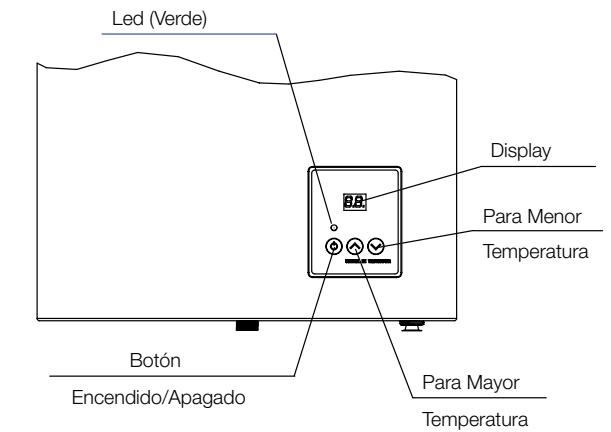
- Si desea dejar su calentador fuera de servicio, presione el botón de Encendido/Apagado (ver Figura de la derecha en Pág. 13).
- Led verde intermitente indica calentador en funcionamiento.



Control Mod. 6, 8 y 13 litros



Control Digital, Mod. 16 litros



Los calentadores de paso están diseñados para únicamente utilizar agua caliente, es por ello que se debe ajustar la temperatura deseada con la perilla en el calentador de agua. Si aún así quiere mezclarse, se debe abrir la llave de agua fría con pequeños giros hasta obtener la temperatura deseada.

Una vez que enciende el calentador, el agua caliente tarda en salir aproximadamente 10 segundos, dependiendo de las condiciones atmosféricas, de las distancias y de la calidad de la instalación

IMPORTANTE

- Los materiales combustibles como trapos de limpieza, materiales o líquidos inflamables, etc, no deben de ser colocados ni almacenados cerca de este Calentador de agua.
- La falta de mantenimiento preventivo de rutina recomendado, puede perjudicar el correcto funcionamiento del calentador de agua, y puede causar peligros asociados con el monóxido de carbono, temperaturas excesivas altas y otras condiciones potencialmente peligrosas.
- Peligro de descarga eléctrica, antes del mantenimiento asegúrese que al calentador le han sido retiradas las baterías alcalinas (pilas) para evitar lesiones y daños a los componentes.

MANTENIMIENTO

El mantenimiento del calentador, ajuste o transformación, deben ser efectuados por el servicio técnico autorizado.

- Para un confiable y seguro funcionamiento del calentador. Se necesita un mantenimiento por lo menos una vez al año, efectuado por el servicio técnico autorizado.
- Si la pared donde se va a montar el calentador es de material no resistente al fuego (madera, etc.) deberá interponerse una plancha de material incombustible (no quebradizo) y su tamaño debe exceder, al menos, en 100 mm el contorno del calentador de agua,
- En caso de que el calentador por alguna razón quedara fuera de servicio permanentemente, deberá llamar al Servicio Técnico Autorizado.



MANTENIMIENTO NO CUBIERTO POR LA GARANTÍA

Después de un año, deberá darse mantenimiento al calentador de agua, revisar y limpiar a fondo, así como eliminar las incrustaciones interiores de los ductos de agua, si fuera necesario. El mantenimiento debe ser efectuado sólo por el servicio técnico autorizado, el cual realizará como mínimo los siguientes trabajos:

- Cámara de combustión. Limpiar el conducto de aletas y desincrustar con productos comerciales apropiados siguiendo las instrucciones dadas por el fabricante. Reponer todas las empaquetaduras y sellos al volver a montar el cuerpo interior.
- Circuito de gas. Comprobar la estanqueidad del circuito de gas. Para ello, hacer funcionar el equipo y abrir la llave de agua caliente; al cerrar ésta, el quemador no debe permanecer encendido. Eventualmente limpiar el filtro de gas ubicado a la entrada de la conexión de gas (De acuerdo a los diagramas de las páginas 2 y 3).
- Frente. Limpiar el frente con un paño húmedo y detergente no abrasivo.
- Pilas. Substituir las 2 pilas alcalinas una vez al año o cuando estén agotadas. No realizar conexiones de alimentación eléctrica externa y solo utilizar 2 pilas alcalinas de tipo D (LR20), de 1,5 V, caso contrario el equipo puede presentar fallas y no funcionar.
- No utilizar otro tipo de batería que no sea alcalina, ya que esto impactará de forma negativa en la vida útil de su equipo

Nota: Cuando las pilas estén agotadas, el calentador no encenderá, al no producirse la chispa eléctrica en la bujía de encendido.

- Electroválvulas. Comprobar el correcto funcionamiento de la electroválvula de la siguiente forma: Estando el calentador en funcionamiento, desconecte la electroválvula de su respectivo conector eléctrico y compruebe que el calentador se apaga. Conecte nuevamente la electroválvula. Si el calentador no se apaga en algunas de las comprobaciones realizadas, cambie la electroválvula por una nueva.

Nota: Al cabo de 9 años reemplace la electroválvula.

- Distancia de bujías. Verificar que la distancia de las bujías al quemador sea de 4 mm aproximadamente. Si la distancia es otra, contacte a un profesional o personal calificado para realizar la corrección pertinente.

ADVERTENCIA: ES FRECUENTE LA PRESENCIA DE INSECTOS TALES COMO ARAÑAS, TIJERILLAS, ETC. AL INTERIOR DE LOS QUEMADORES. DADO QUE ESTA SITUACIÓN PERJUDICA NOTORIAMENTE LA BUENA COMBUSTIÓN Y OPERACIÓN DE SU CALENTADOR DE AGUA, RECOMENDAMOS LIMPIAR EL INTERIOR DE LOS QUEMADORES PRINCIPALES JUNTO CON EL MANTENIMIENTO ANUAL RECOMENDADO



Precauciones contra las heladas

En caso de que el Calentador quede instalado en zonas susceptibles de congelamiento del agua por bajas temperaturas, se recomienda purgar el agua del equipo cuando éste se encuentra sin uso.

Para tal efecto siga las siguientes instrucciones:

1. Cerrar la llave de paso de la red de gas.
2. Cerrar la llave de paso de agua fría.
3. Abrir todas las llaves de agua caliente de la instalación.
4. Desmontar clip y desmontar la conexión de la válvula de agua
5. Vaciar totalmente el circuito.
6. Regresar la conexión a su posición original y montar clip

TABLA DE SOLUCIÓN DE PROBLEMAS (Solo para calentadores de 6, 8 y 13 litros)

Causas	PROBLEMAS										Problemas Soluciones
	No salta chispa-No enciende	Salta chispa pero no enciende	Enciende pero se apaga antes de 10 segundos	Se apaga durante funcionamiento normal	Sistema de seguridad por sobrecalentamiento no funciona	Módulo falla de forma intermitente	No calienta lo suficiente	Poco flujo de agua	Enciende sin flujo de agua/no se apaga	Olor a gas o a gases de combustión	
Bujía alejada del quemador		O									
Cable a tierra desconectado	O										Conectar cable tierra a masa
Suministro de energía insuficiente	O										Revisar cables, cambiar caja pilas o pilas
No hay flujo de gas	O	O	X								Abrir llave de paso del gas
Módulo de control defectuoso	X	X	X	X	X	X		X			Cambiar módulo de control
Electroválvula no abre		X									Cambiar electroválvula
Sensor de ionización fuera de posición			O								El sensor debe quedar de 4 a 10 mm del quemado
Sensor temperatura defectuoso			O	O	O						Cambiar sensor
Presión de gas insuficiente							X				Controlar presión de gas para L.P. o Natural
Inyectores tapados							X				Sopletear inyectores
Mucha distancia al punto de consumo							X				Revisar instalación
Presión de agua de red insuficiente				X				X			Revisar instalación
Filtro de agua sucio en Flowswitch								O			Limpiar o cambiar
Cámara de combustión obstruida								X			Descalcificar y lavar cámara (ver manual)
Flowswitch sucio o defectuoso								X	O		Cambiar Flowswitch
Ducto tapado										O	Revisar instalación, destapar ducto
Fuga de gas										O	Revisar circuito de gas, reapretar conexiones

X Se requieren conocimientos especializados, llamar al Centro de Instalación y Mantenimiento.
O Puede ser solucionado por el usuario.



El nuevo grado de confort.™



El nuevo grado de confort.™

Preguntas frecuentes

Posibles soluciones

¿Cómo funciona el encendido del calentador paso instantáneo?

- Este producto tiene un dispositivo de encendido, por lo cual sólo necesita colocar las pilas (no incluidas, ver manual) al producto. Así, automáticamente cuando se abran las llaves de agua caliente el calentador se encenderá.

¿Puedo tener agua caliente e ilimitada con calentador de paso instantáneo?

- Si, al abrir una llave de agua caliente el equipo se enciende calentando el agua que un está pasando mientras la llave permanece abierta. Al cerrar la llave de agua caliente el calentador se apaga.

¿Cuál es la diferencia entre un calentador de paso instantáneo y un boiler?

- Los calentadores de paso calientan el agua que pasa por el calentador de manera instantánea, a diferencia de los calentadores de depósito cuya capacidad está limitada al volumen que pueden almacenar.

¿Puedo colocar un calentador de paso instantáneo donde actualmente tengo mi boiler?

- Es posible, pero se debe desmontar primeramente el actual boiler y hacer todos los ajustes de instalación y tuberías necesarios por personal calificado.

¿A qué se refiere el término servicio?

- 1 servicio indica el uso de una regadera simultánea, 1,5 servicios indica el uso de una regaderas y lavamanos simultáneos y 2 servicios indica el uso de 2 regaderas simultáneas.

¿Se necesita un caudal mínimo de agua para un óptimo funcionamiento?

- Si, al menos 4 L/min para el calentador de 6 L, 5,5 L/min para el calentador de 8L, 9,5 L/min para el calentador de 13L/min y 11,3 L/min para el calentador de 16 L, para mayor información ver tabla en pág. 1.

¿Se necesita una presión mínima de gas?

- Si, dependiendo del tipo de gas (ver tabla en pág. 1 de este manual).

¿Se necesita una presión mínima de agua?

- Si cuenta con tinaco: Debe existir una distancia vertical mínima de 1,2 m en todos los modelos entre el fondo del tinaco y el tubo de la regadera más cercana al tinaco (ver manual).
- Si la casa es alimentada por tubería directa de la calle: Se sugiere revisar el caudal de agua existente en la regadera principal.

¿Qué pasa si tengo llaves ahorradoras de agua?

- No es recomendable, pues el producto ya está diseñado para ahorrar agua. Se sugiere revisar el caudal de agua en la regadera principal.

¿Por qué es importante respetar las distancias del calentador al servicio?

- Entre el calentador y la regadera más distante se recomienda un máximo de entre 5 (calentador de 6 y 8 litros), 8 (calentador de 13 litros) y 10 metros lineales (calentador de 16 litros).

¿Qué importancia tiene la tubería interna para la instalación?

- El ruteo debe ser lo más recto posible, evitando exceso de codos, conexiones y vueltas innecesarias, pues ello causa pérdidas de temperatura, presión y caudal en los servicios que demanden agua caliente.

¿Por qué se recomienda el uso de bomba en algunos calentadores de paso instantáneos?

- Cuando el caudal, la presión y las distancias no son las adecuadas se requiere el uso de una bomba para asegurar el suministro de agua caliente a los servicios que lo demanden.

¿Dónde está el ahorro en el consumo de gas?

- Los calentadores instantáneos solo consumen gas para calentar el agua que se utiliza en el momento. Los tanques (boilers) almacenan agua y la calientan cada vez que baja su 70% aproximadamente.

¿Puedo cambiar el tipo de gas con el mismo calentador?

- Existe un modelo distinto y específico para cada tipo de gas (ver empaque y manual). Si tiene duda consulte su último recibo de consumo.

¿Puedo mezclar agua caliente y fría en la regadera?

- Los calentadores de paso están diseñados para únicamente utilizar agua caliente, es por ello que se debe ajustar la temperatura deseada con la perilla en el equipo. Si aún así quiere mezclarse, se debe abrir la llave de agua con pequeños giros hasta obtener la temperatura deseada.

¿Por qué usa pilas (2 alcalinas tamaño D)?

- Se utilizan para la chispa del encendido electrónico y duran 8 meses aprox. en uso normal moderado.

CÓDIGOS DE ERROR

NOTA: ESTOS CÓDIGOS APLICAN PARA LOS MODELOS DE 16L, EN EL CASO DE LOS EQUIPOS 6, 8 Y 13L, EL DISPLAY MOSTRARÁ LA CLAVE DE FALLA EE. SI ESTO OCURRE CONTACTE A UN TÉCNICO AUTORIZADO.

Table with 4 columns: Código error, Problema, Acción sistema Control, Resolución (puntos a considerar). Rows include E0, E1, E2, E4, E5, E6, E7, E8, Mensaje, SA, LC, PA, EN, FS, LED Verde Parpadeando.

CÓMO OBTENER ASISTENCIA DE SERVICIO

1. Si tiene cualquier pregunta acerca de su calentador de agua nuevo, o si necesita un ajuste, reparación o mantenimiento de rutina, se recomienda que se ponga en contacto con su instalador, plomero contratista o con la agencia de servicios con que se ha puesto de acuerdo previamente. En el caso que la firma se haya cambiado, o que no este disponible, consulte la guía comercial de teléfonos o el servicio público local para obtener asistencia de servicios capacitada.

- A. El modelo y número de serie del calentador de agua, según se muestra en la placa de clasificación adjunta a la envoltura del calentador.
B. La dirección donde se encuentra el calentador de agua y donde se pueda tener acceso a él.
C. El nombre y la dirección del instalador y de cualquier agencia de servicios que prestó servicios en el calentador de agua.
D. La fecha de instalación original y la fecha en que se ejecuto cualquier servicio.
E. Los detalles del problema, en la mejor forma en que pueda describirlo.
F. Una lista de las personas, con fechas, con las que se ha puesto en contacto con respecto a su problema.

2. Si no esta completamente satisfecho con la solución de su problema, debe de ponerse en contacto con el centro de servicio RHEEM DE MÉXICO S.A. DE C.V. en la dirección que aparece en su garantía.

Ponerse en contacto con:

Rheem de México S.A. de C.V.
Guillermo González Camarena, No. 1400 Interior 201 Piso 8
Colonia Centro de Ciudad Santa Fe, Delegación Álvaro Obregón
México D.F., C.P. 01210
Tel: 01800 0174336