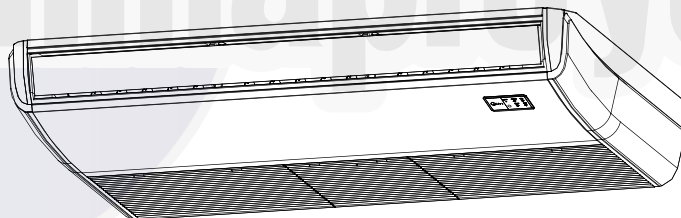




ACONDICIONADOR DE AIRE PISO TECHO

MANUAL DE INSTALACION



MODELO:

MCFT-60CA

CONTENIDOS

PÁGINA

PRECAUCIONES	1
INFORMACIÓN DE INSTALACIÓN	2
ACCESORIOS INCORPORADOS	3
MANEJO E INSPECCIÓN DE LA UNIDAD	4
INSTALACIÓN DE EVAPORADORA	4
INSTALACIÓN DE CONDENSADORA	5
INSTALACIÓN DE LOS TUBOS CONECTORES	9
CONEXIÓN DE DRENAJE	11
CABLEADO	12
OPERACIÓN DE PRUEBA	13

1. PRECAUCIONES

- Mantenga este manual a la mano para que el operador pueda acudir a él.
- Lea este manual atentamente antes de arrancar la unidad
- Por razones de seguridad, el operador debe leer las siguientes precauciones cuidadosamente
- La instalación debe realizarse de acuerdo a los requerimientos de la NEC y CEC por personal autorizado únicamente.

Las precauciones de seguridad enlistadas a continuación se dividen en dos categorías.



ADVERTENCIA

Si no sigue estas instrucciones correctamente, la unidad puede causar daños a su propiedad, daños personales o pérdida de la vida.



PRECAUCIÓN

Si no sigue estas instrucciones correctamente, la unidad puede causar daños menores o moderados a la propiedad, así como daños personales.

Después de completar la instalación, asegúrese que la unidad opera de manera apropiada, durante la operación de arranque. Por favor indique al cliente cómo operar la unidad y darle el mantenimiento indicado. También, informe a los clientes que deben conservar este manual de instalación junto con el manual del propietario para futuras referencias.



ADVERTENCIA

Asegúrese que únicamente personal de servicio capacitado y calificado realice la instalación, reparación y el servicio del equipo.

Una instalación inadecuada, reparación o un mantenimiento puede resultar en descargas eléctricas, cortos circuitos, fugas, fuego o otros daños al equipo.

Instale estrictamente de acuerdo a las instrucciones de instalación. Si una instalación es defectuosa, puede causar una fuga de agua, corto circuito o fuego.

Cuando se instale la unidad en un cuarto pequeño, tome las medidas necesarias para evitar que la concentración de refrigerante exceda los límites seguros en caso de una fuga de refrigerante. Contacte el sitio de compra para mayores informes. El exceso del refrigerante en áreas cerradas puede causar una falta de oxígeno.

Utilice los accesorios incorporados y partes específicas en la instalación. De otra manera, puede ocasionar que el conjunto caiga, fugas de agua, cortos circuitos y fuego.

Instale en un lugar fuerte y firme, que sea capaz de soportar el peso del conjunto. Si no es lo suficientemente fuerte, o la instalación no se realizó apropiadamente, éste caerá y puede causar lesiones.

El aparato no se debe instalar en la lavandería.

Antes de obtener acceso a las terminales, todos los circuitos de alimentación deben estar desconectados.

El aparato debe estar en un posición en la cual el acceso al enchufe sea accesible.

El gabinete del aparato debe estar marcado con palabras o símbolos la dirección en la que fluye el fluido.

Para trabajos eléctricos, siga las normas y regulaciones nacionales de cableado y estas instrucciones de instalación.

Deben ser utilizados un circuito y una toma de corriente independientes. Si la capacidad del circuito eléctrico no es suficiente, o existe un defecto en el trabajo eléctrico, causará un fuego por descarga eléctrica.

Utilice el cable especificado y conecte fuertemente y sujete el cable para que ninguna fuerza externa actúe sobre la terminal. Si la conexión no es perfecta, causará un calentamiento o un fuego en la misma.

El cableado debe estar colocado de manera correcta para que la cubierta de la tarjeta de control se fije adecuadamente. Si la cubierta de la tarjeta de control no se fija de manera apropiada, causará calentamiento en el punto de conexión de la terminal, ocasionando una descarga eléctrica o fuego.

Si el cable de alimentación está dañado, debe reponerse por el fabricante o el agente de servicios o alguien similar y así evitar causar daños.

Un interruptor de desconexión de todos los polos que tiene un contacto de separación de al menos 3 mm en todos los polos debe ser conectado en el cableado fijo.

Al llevar a cabo la conexión de tuberías, tenga cuidado de no dejar entrar sustancias del aire en el ciclo de refrigeración. De lo contrario, causará baja capacidad, presión anormal alta en el ciclo de refrigeración, explosión y lesiones.

No modifique la longitud del cable de alimentación o utilice una extensión de cable, ni tampoco comparta la toma de corriente con otros equipos eléctricos. De otra manera, podrá ocasionar un fuego o una descarga eléctrica.

Lleve a cabo el trabajo de instalación específica tomando en cuenta fuertes vientos, tifones o terremotos. Una instalación inadecuada puede resultar en la caída del equipo y causar accidentes.

Si el refrigerante se chorrea durante la instalación , ventile el área de inmediato. Se pueden producir gases tóxicos si el refrigerante tiene contacto con fuego.

La temperatura del circuito refrigerante será alta, por lo que debe mantener el cable de interconexión lejos del cable de cobre.

Después de completar el trabajo de instalación, revise que el refrigerante no se fugue. Gases tóxicos pueden producirse si el refrigerante se fuga en el cuarto y tiene contacto con algún tipo de fuego, como calentador, estufa u horno.



PRECAUCIÓN

Conecte a tierra el aire acondicionado.

No conecte el cable a tierra de pipas de gas o agua, pararrayos o cableado de teléfono. Una toma de tierra incorrecta puede resultar en choques eléctricos.

Asegúrese de instalar un interruptor de fuga de tierra.

Una falla en la instalación del interruptor puede causar descargas eléctricas.

Conecte los cables de la condensadora , después conecte los cables de la evaporadora, el cableado de alimentación y los cables de conexión deben estar al menos a 1 metro de distancia de las televisiones o radios para prevenir interferencia en la imagen o en el sonido.

Depende de las ondas de radio, es posible que 1 metro no sea suficiente para eliminar el sonido.

Este equipo no fue diseñado para que lo utilicen niños pequeños o personas con alguna discapacidad y/o enfermedad sin supervisión alguna.

No instale el aire acondicionado bajo las siguientes circunstancias:

- > Existencia de petrolato.
- > Aire salado en los alrededores (cerca de la costa)
- > Presencia de gas cáustico (el sulfuro, por ejemplo) en el aire (cerca de un manantial caliente).
- > El Volt vibra violentamente (en las fábricas).
- > En los autobuses o los gabinetes.
- > En la cocina, donde está lleno de gas de petróleo.
- > Ya hay una fuerte onda electromagnética.
- > Hay materiales inflamables o de gas.
- > Existe evaporación de ácido o de líquido alcalino.
- > Otras condiciones especiales.

Este aparato se debe instalar de acuerdo a las normas nacionales de cableado.

No opere este aire acondicionado en un cuarto húmedo como un baño o la lavandería.

Un interruptor de desconexión de todos los polos que tiene un contacto de separación de al menos 3 mm , y tiene y tienen una corriente de fuga que puede superar los 10 mA, el dispositivo de corriente residual (RCD) con una corriente residual de funcionamiento que no exceda de 30 mA, y la desconexión debe ser incorporada en el cableado fijo de acuerdo con las normas de cableado.

2. INFORMACIÓN DE LA INSTALACIÓN





- Para instalar de manera adecuada, por favor lea “ manual de instalación ” primero.
- El aire acondicionado debe ser instalado por personas calificadas.
- Este manual se debe de seguir de manera estricta cuando se instala la evaporadora o su tubería.
- Si el aire acondicionado se instala en la parte metálica del edificio, debe estar aislado eléctricamente de acuerdo a las normas para aparatos eléctricos.
- Cuando todo el trabajo de instalación está realizado, por favor encienda la alimentación de energía, únicamente después de una revisión exhaustiva.
- Lamentamos la falta de comunicación si existe algún cambio en este manual ocasionado por el mejoramiento del producto.

ORDEN DE INSTALACIÓN

- Seleccione la ubicación
- Instale la evaporadora
- Instale la condensadora
- Instale la conexión de tuberías
- Conecte las tuberías de drenaje
- Cableado
- Operación de prueba

3. ACCESORIOS INCORPORADOS

Por favor compruebe si los siguientes accesorios sean de alcance total.
Si hay algunos accesorios de repuesto, por favor restaurarlos con cuidado.


	NOMBRE	FIGURA	CANTIDAD
Control remoto y su soporte	3. Control remoto (en algunos modelos)		1
	4. soporte de control remoto (en algunos modelos)		1
	5. Tornillos para montaje (ST2.9°—10-C-H)		2
	6. Baterías alcalinas (AM4)		2
Otros	7. Manual del usuario	_____	1
	8. Manual de instalación	_____	1
	9. Manual de control remoto	_____	1

**Climaproyectos**
.com

4. INSPECCIÓN Y MANEJO DE LA UNIDAD

Durante la entrega, el paquete debe ser revisado y en caso de que existe algún daño, se debe reportar de inmediato al agente de servicios.

Cuando se maneje la unidad, tome en cuenta lo siguiente:

1.  Frágil, maneje con cuidado la unidad.
2. Seleccione con anticipación el camino por el cual se va a llevar la unidad a su destino.
3. Mueva la unidad en su empaque original el mayor tiempo posible.
4. Cuando se levante la unidad, siempre utilice protectores para evitar daños y ponga atención sobre la posición del centro de gravedad de la unidad.

5. INSTALACIÓN DE LA EVAPORADORA

5.1 LUGAR DE INSTALACIÓN

(Consulte to Fig.5-1, Fig.5-2 and Table 5-1 f para especificaciones)

La evaporadora debe mantenerse instalada en la locación que cumpla con los siguientes requerimientos:

- Cuenta con espacio suficiente para instalación y mantenimiento
- El techo es horizontal, y la estructura puede soportar el peso de la condensadora.
- La entrada y la salida no están bloqueadas y la influencia del aire exterior es el menor posible.
- El flujo del aire cubre todo el cuarto.
- La tubería de conexión y la de drenaje pueden ser extraídas con facilidad.
- No existe radiación directa de los calentadores.

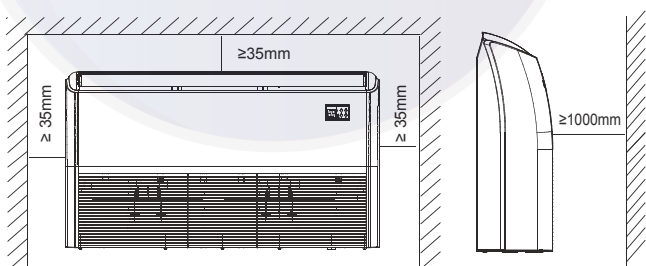


Fig. 5-1



PRECAUCIÓN

Mantenga la evaporadora, la condensadora, el cable de alimentación de energía y el cableado de transmisión al menos a 1 metro de distancia de las televisiones y los radios. Esto es para prevenir interferencia en las imágenes y ruido en los aparatos eléctricos. (El sonido puede ser generado dependiendo de las condiciones en las que las ondas eléctricas son generadas, aún y cuando se mantenga 1 metro de distancia)

5.2 Instalación del aparato principal

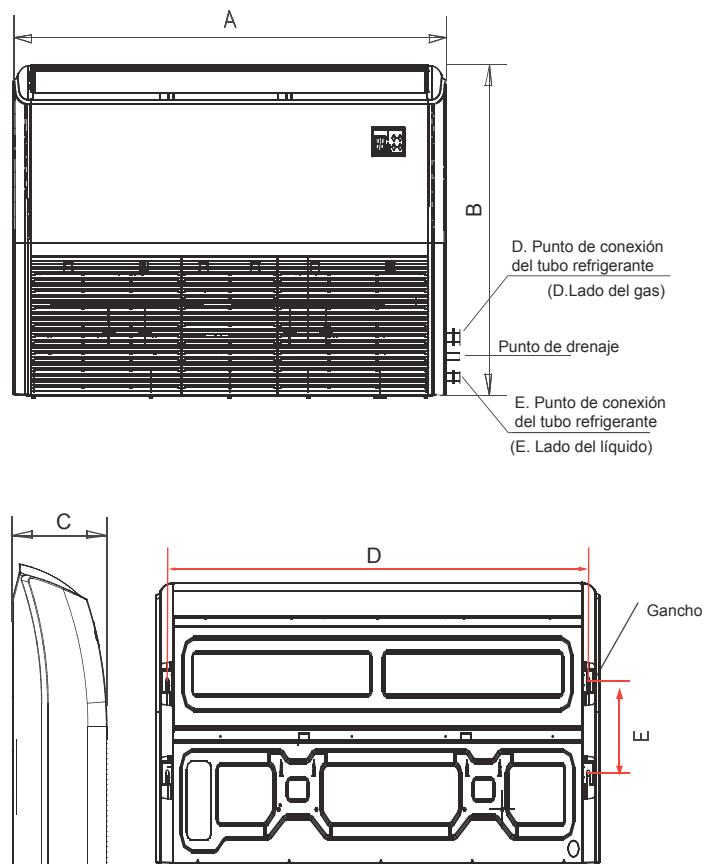


Fig. 5-2

1 Instalación Ø10 de taquetes. (4 tornillos)

- Por favor consulte la Fig. 5-3 y 5-4 para la distancia de los taquetes.
- Evalúe la construcción del techo y por favor instale los taquetes Ø10.
- El manejo al techo varía entre las construcciones, consulte a un constructor para condiciones específicas.
 - No mantenga el techo recto. Consolide la viga del techo para evitar posibles vibraciones.
 - Corte la viga del techo.
 - Fortalezca el lugar que ha sido cortado y consolide la viga del techo.
- Después de seleccionar el lugar de instalación, posicione la tubería del refrigerante, la tubería del drenaje, el cableado interior y exterior a los lugares de conexión antes de cargar la máquina.

CONSTRUCCIÓN DE MADERA

Coloque la madera transversalmente sobre la viga del techo, coloque los taquetes.

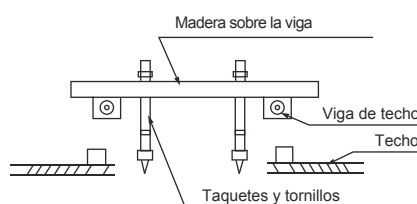


Fig. 5-3

NUEVOS LADRILLOS DE CONCRETO

Incrustación de pernos de rosca

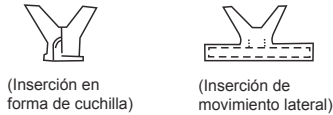
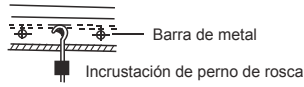


Fig. 5-4



(Tubería colgante y pernos de rosca)

Fig. 5-5

PARA LADRILLOS DE CONCRETO ORIGINAL

Instale el gancho colgando con un taquete expansor en el concreto con una profundidad de 45-50 mm para prevenir que se afloje

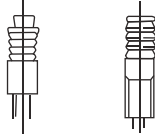


Fig. 5-6

ESTRUCTURA DE VIGAS DE ACERO

Instale y utilice directo del soporte angular de metal

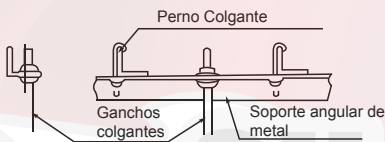


Fig. 5-7

2 Instalación de la Evaporadora

- Extraiga la placa lateral y la rejilla. (Consulte la. Fig. 5-8)

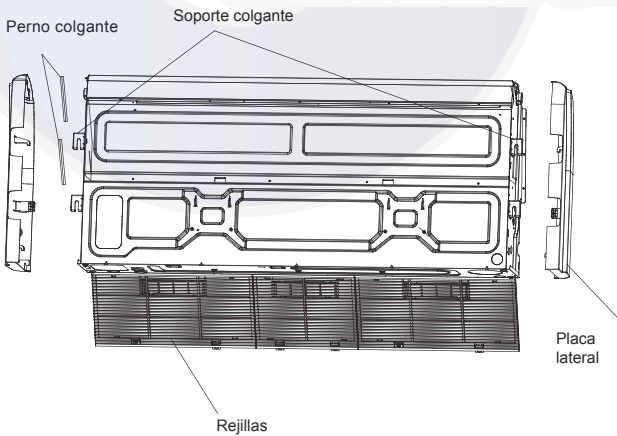


Fig. 5-8

- Localice el soporte colgante en el perno colgante. (Consulte Fig. 5-9)

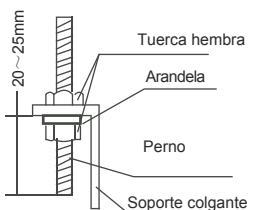


Fig. 5-9

2. Instalación de Techo

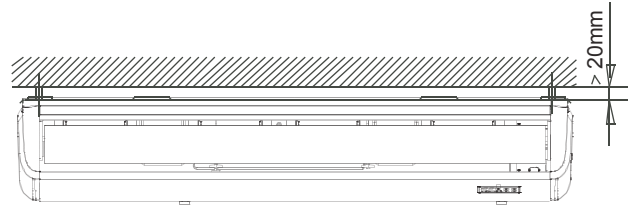


Fig. 5-10

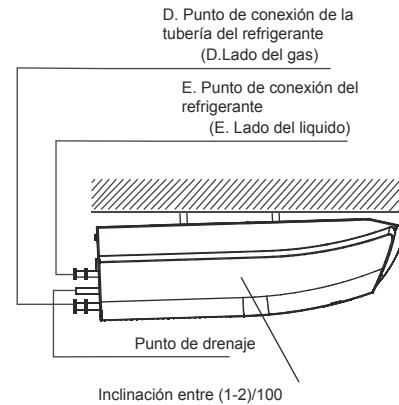


Fig. 5-11

3. Instalación de pared

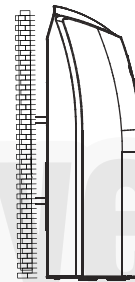


Fig. 5-12

5.3 Dimensiones de la unidad

Table 5-1

unit: mm

MODELO	A	B	C	D	E
18~24	1068	675	235	983	220
36~48	1285	675	235	1200	220
36~48	1650	675	235	1565	220
60	1650	675	235	1565	220

6. INSTALACIÓN DEL CONDENSADOR

6.1 Lugar de Instalación

- El condensador debe ser instalado en un lugar que cumpla con los siguientes requerimientos:

- Cuenta con suficiente espacio para la instalación y el mantenimiento
- La entrada y salida del aire no están obstruidos, ni tampoco pueden ser tocados por un fuerte aire.
- Debe ser un lugar seco y bien ventilado
- El soporte debe ser plano y horizontal y que pueda soportar el peso de la unidad, además de no ocasionar ruido y vibración adicional.
- Sus vecinos no se sentirán incómodos por la emisión de aire y ruido.
- Determine que la salida del aire sea en un lugar donde no existan bloqueos.
- No hay riesgo de fuego debido a derrames de gas inflamable.

- La longitud de la tubería entre la condensadora y la evaporadora no debe exceder la longitud de tubería permitida.
- En caso que la instalación se exponga a fuertes vientos como los de la orilla del mar, asegúrese que el ventilador opere de manera adecuada colocándolo longitudinalmente o utilizando un protector.
- De ser posible, no instale la unidad en un lugar donde tenga una exposición directa a la luz del sol.
- De ser necesario, instale una persiana que no interfiere con el flujo de aire.
- Durante el modo de calefacción, el agua condensada que se drena de la condensadora, debe ser drenada por el agujero de drenaje a un lugar apropiado, y no debe interferir con otras personas.
- Seleccione la posición en la que no será sujeto a acumulaciones de nieve, acumulaciones de hojas u otros. De ser posible, evite esto con una protección que cubra.
- Coloque la condensadora lo más cerca posible de la evaporadora.
- De ser posible, elimine todos los obstáculos que están cerca para prevenir que haya poca circulación de aire.
- La distancia mínima entre la condensadora y los obstáculos que se describen en la tabla de instalación, no significa que se deba aplicar la misma situación en un cuarto con poco aire. Mantenga abiertas dos de las tres direcciones.

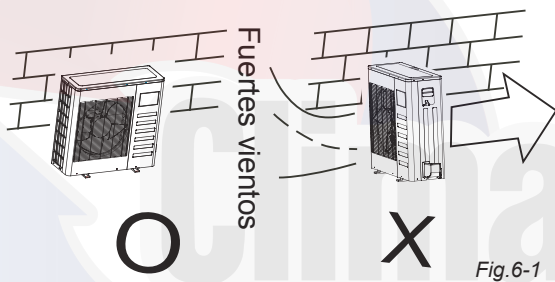


Fig.6-1

NOTA

Las dimensiones del 12 y 24 son iguales
 Las dimensiones del 30 y 36 son iguales
 Las dimensiones del 48 y 60 son iguales

6.2 Figura del tamaño del equipo

1. Condensadora tipo split

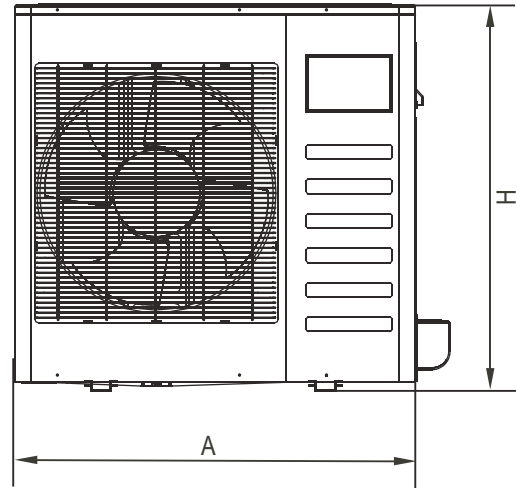


Fig.6-2

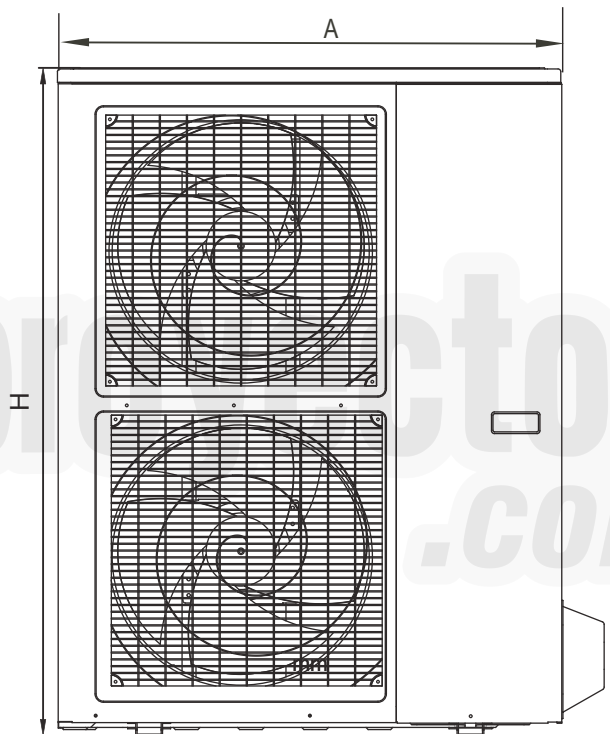


Fig.6-3

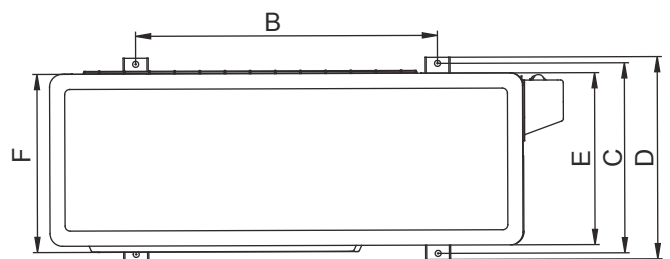


Fig.6-4

Tabla 6-1

unidad: mm

MODELO	A	B	C	D	E	F	H	REFERENCIA
12	760	530	290	315	270	285	590	Fig.6-2
18	760	530	290	315	270	285	590	Fig.6-2
	845	560	335	360	312	320	700	Fig.6-2
24	845	560	335	360	312	320	700	Fig.6-2
	900	590	333	355	302	315	860	Fig.6-2
30	990	624	366	396	340	345	965	Fig.6-2
	900	590	333	355	302	315	860	Fig.6-2
36	990	624	366	396	340	345	965	Fig.6-2
	938	634	404	448	368	392	1369	Fig.6-3
42	990	624	366	396	340	345	965	Fig.6-2
	938	634	404	448	368	392	1369	Fig.6-3
48	990	624	366	396	340	345	965	Fig.6-2
	938	634	404	448	368	392	1369	Fig.6-3
60	900	590	378	400	330	350	1170	Fig.6-3
	938	634	404	448	368	392	1369	Fig.6-3
60	900	590	378	400	330	350	1170	Fig.6-3
	938	634	404	448	368	392	1369	Fig.6-3

2. Condensadora de descarga tipo vertical

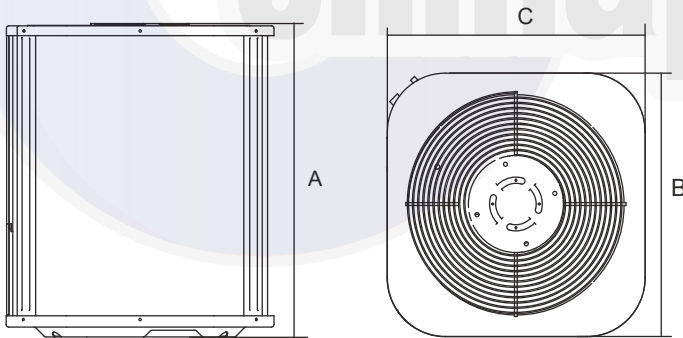


Fig.6-5

Fig.6-6

Tabla 6-2

unidad: mm

MODELO	DIMENSIONES			REFERENCIA
	A	B	C	
18	633	554	554	Refore to Fig.6-5 Fig.6-6
24	633	554	554	
36	759	554	554	
36	633	600	600	
36	759	600	600	
36/48/60	759	710	710	
60	843	710	710	

3. Evaporadora de ventilador tipo centrífugo

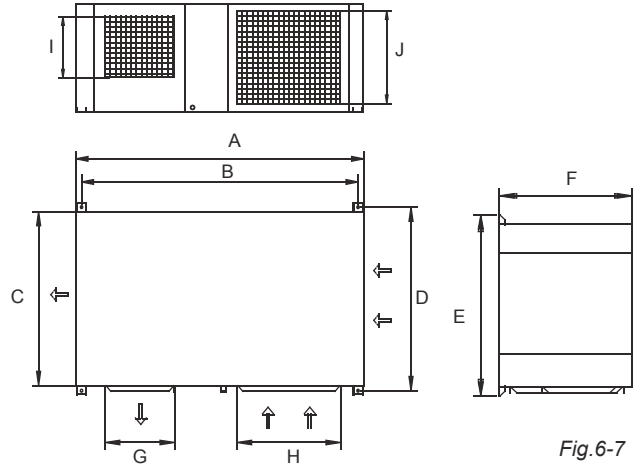


Fig.6-7

Tabla 6-3

unidad: mm

MODELO	A	B	C	D	E	F	G	H	I	J
18	1174	1120	680	720	750	475	300	430	265	393
24	1174	1120	680	720	750	475	300	430	265	393
30	1381	1328	702	740	770	520	336	500	296	443
36	1381	1328	702	740	770	520	336	500	296	443
48	1394	1338	783	820	850	568	398	574	342	463
60	1394	1338	783	820	850	568	398	574	342	463

6.3 Espacio de instalación y mantenimiento

1. Condensadora tipo Split

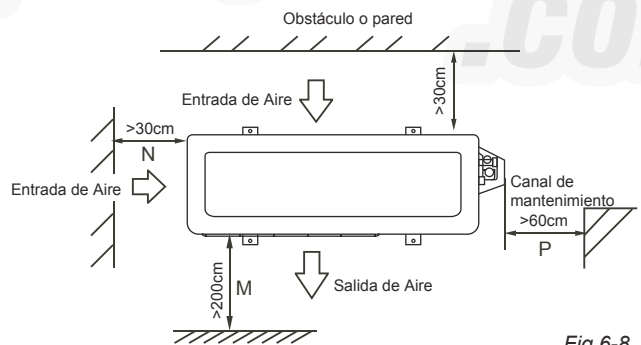


Fig.6-8

2. Condensadora de descarga tipo vertical

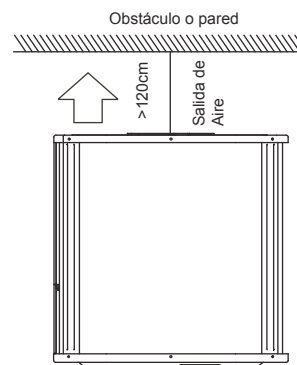


Fig.6-9

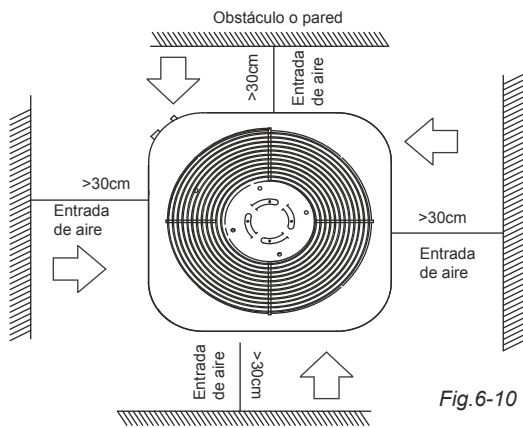


Fig.6-10

3. Ventilador tipo centrífugo de la condensadora

a) En caso de estar suspendido en el techo

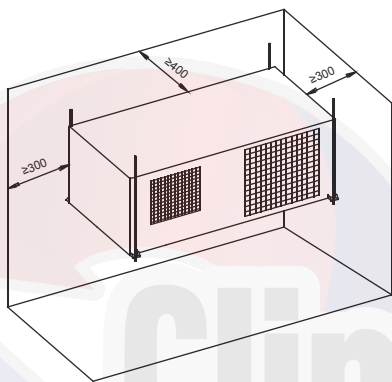


Fig.6-11

b) En caso de instalación en piso

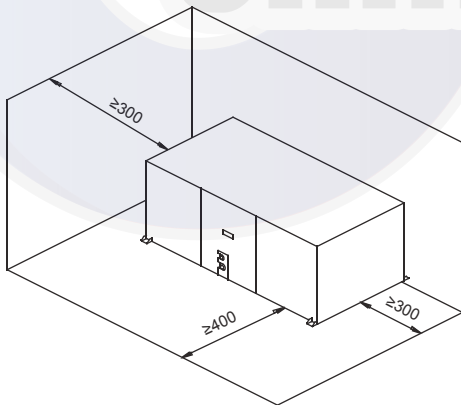


Fig.6-12



NOTA

Todas las figuras en este manual son con fines ilustrativos únicamente. Pueden variar ligeramente del aire acondicionado que usted adquirió. La unidad real prevalecerá.

6.4 Configuración Disponible

4 configuraciones distintas están disponibles para el condensador, únicamente cambiando los paneles y la posición del ventilador

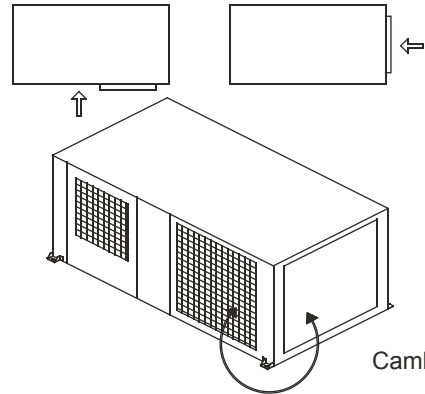


NOTA

Tome en cuenta que el peso del ventilador es de aproximadamente 30g. Mantenga tanto la unidad como el resto del equipo tapado con la cubierta de vinil durante el trabajo de instalación.

■ Modificación de entrada de aire

Para cambiar la entrada de aire, es necesario intercambiar la posición de los paneles indicados. Ambos paneles usan tornillos para fijarse al chasis de la unidad.



Cambio de Panel
Fig6-13

Para cambiar la salida de aire, es necesario intercambiar los paneles. El panel del ventilador exterior, se encuentra adjunto a la estructura del ventilador, el cual debe montarse de la siguiente manera.

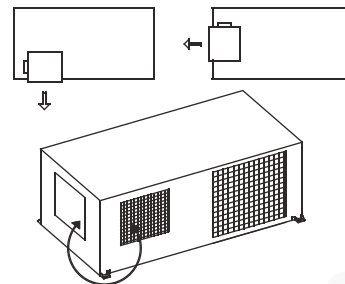


Fig.6-14

6.5 Movimiento e instalación

- Debido a que el centro de gravedad de la unidad no está físicamente en el centro, sea cuidadoso cuando se levante con una eslinga.
- Nunca sostenga la entrada de la condensadora para prevenir que se deforme.
- No toque el ventilador con las manos u otros objetos.
- Realice una cimentación de concreto de acuerdo a las especificaciones de las condensadoras (Consulte la Fig. 6-15)
- Fijar las patas de esta unidad con pernos firmemente para evitar que se colapse en caso de sismo o fuertes vientos. (Consulte Fig.6-15)

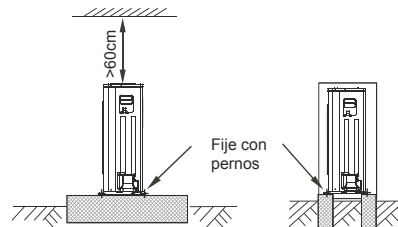


Fig.6-15

■ Cimentación en concreto

1. La cimentación puede ser sobre plano y es recomendable que sea de 100 a -300 mm más alto que nivel del suelo.
2. Instale un drenaje alrededor de la cimentación para un drenaje apropiado.
3. Al instalar la condensadora, fije la unidad con pernos de anclaje de M10
4. Cuando instale la unidad en un techo o terraza, el agua que se drena algunas veces se convierte en hielo en las mañanas. Por lo anterior, evite que se drene en un área que las personas utilicen frecuentemente, ya que puede ser resbaladizo.

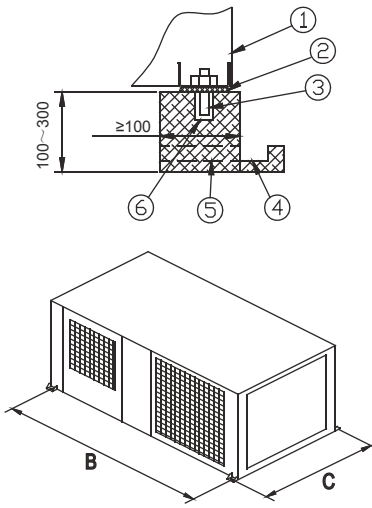


Fig. 6-16

Tabla 6-4

No	Descripción
①	Condensadora
②	Caucho anti-vibración
③	Pernos de anclaje M10
④	Drenaje (100 de ancho x 150 de profundidad)
⑤	Drenaje
⑥	Agujero de mortero (Φ100× 150 de profundidad)

Tabla 6-5

unidad: mm

MODELO	B	C
18~24	1120	720
30	1328	740
36	1328	740
48~60	1338	820

■ Unidad colgante

1. Cuelgue la unidad como lo indica el dibujo.
2. Asegúrese que el techo resista el peso de la condensadora que está especificado en la placa.

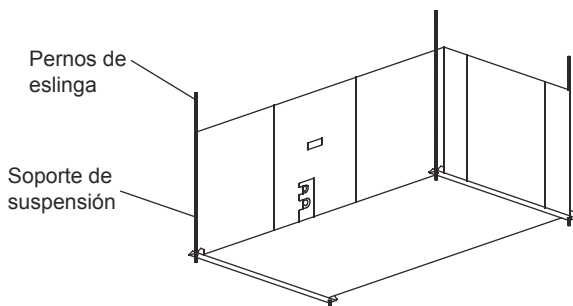


Fig. 6-17

7. INSTALACIÓN DE LOS TUBOS CONECTORES

Compruebe que la caída de altura entre la evaporadora y la condensadora, la longitud de tubo de refrigerante, y el número de codos cumplen con los siguientes requisitos:

(El número de codos menores de 15)

Tabla 7-1

TIPO DE MODELOS	Modelo	Longitud de tubo refrigerante	Altura de caída máxima
50HZ T1 condición/R22 Aire acondicionado tipo Split	12K	15	8
	18K-24K	30	10
	30K-42K	50	20
	48K-60K	50	25
Descarga vertical de aire acondicionado de 50Hz/ 60Hz T1 condición /R22 aire acondicionado tipo Split y descarga vertical de aire acondicionado	12K	15	8
	18K-24K	30	10
	30K-60K	30	20
R410A Inversor de aire acondicionado tipo split y ventilador de centrífugo.	12K	10	5
	18K-24K	25	12
	30K	25	15
	36K	30	20
R410A Inversor de aire acondicionado tipo split y ventilador de centrífugo.	48K-60K	50	25
	12K	15	8
	18K-30K	25	15
	36K	30	20
Condición 50Hz/60Hz T3 (condensadora abajo)	48K-60K	50	25
	18K-24K	25	10
	30K	30	15
	36K	30	20
Condición 50Hz/60Hz T3 (condensadora arriba)	42K-60K	50	25
	18K-24K	25	15
	30K	30	20
	36K	30	25
La unidad con junta rápida	42K	50	30
	48K-60K	50	35
	12K-18K	5	5

7.1 Procedimiento para conectar los tubos



PRECAUCIÓN

Todas las tuberías de campo debe ser suministrado por un técnico capacitado en refrigeración y debe cumplir con la los códigos locales y nacionales competentes.

No deje que el aire, el polvo, u otras impurezas caigan en la tubería durante el momento de la instalación.

El tubo de conexión no debe instalarse hasta que la evaporadora y condensadora se han colocado.

Mantenga la conexión de tubería seca y no permita que ingrese humedad durante la instalación.

Ejecute trabajos de aislamiento térmico completo en ambos lados de la tubería de gas y la tubería de líquido. De lo contrario, este a veces puede dar lugar a fugas de agua.

1. Realice un agujero en la pared (de acuerdo al tamaño del conducto). A continuación, establezca los accesorios tales como el conducto de la pared y su cubierta.

- Enlace el tubo de conexión y los cables juntos firmemente con cintas. Pase el tubo de conexión a través del conducto de la pared desde el exterior. Tenga cuidado con la tubería para no causar ningún daño a la tubería.
- Conecte la tubería. Consulte "Cómo conectar los tubos" para más detalles.
- Retire el aire con una bomba de vacío. Consulte " Como expulsar el aire con una bomba de vacío" para más detalles.
- Abra las válvulas de cierre de la condensadora para hacer correr el refrigerante en un flujo continuo por la tubería que conecta la evaporadora con la condensadora.
- Revise en busca de fugas. Revise todas las juntas con un detector de fugas o agua jabonosa.
- Cubra todas las juntas de la tubería de conexión con funda aislante a prueba de ruido, y amárrelas bien con cinta para prevenir fugas.



PRECAUCIÓN

Asegúrese de cubrir con materiales aislantes todas las partes expuestas de las juntas de la tubería y el refrigerante en la tubería del lado del líquido y el lado del gas. Asegúrese de que no hay ningún hueco entre ellos.

Un aislamiento incompleto puede causar condensación de agua.

Como conectar las tuberías

1 Abocinado

- Corte un tubo con un cortador. (consulte Fig. 7-1)

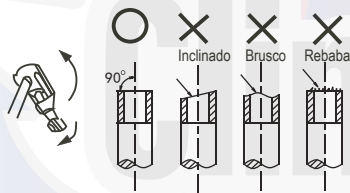
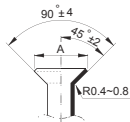


Fig. 7-1

- Inserte una tuerca cónica en un tubo y abocínelos.
- Consulte la tabla 7-2 para las dimensiones de los espacios de la tuerca cónica.

Tabla 7-2

Medidor de tubo	Torque de ajuste	Dimensión de abocinado	
		min (mm)	max
Ø6.35	15~16 N.m (153~163 kgf.cm)	8.3	8.7
Ø9.52	25~26 N.m (255~265 kgf.cm)	12.0	12.4
Ø12.7	35~36 N.m (357~367 kgf.cm)	15.4	15.8
Ø15.9	45~47 N.m (459~480 kgf.cm)	18.6	19.0
Ø19	65~67 N.m (663~684 kgf.cm)	22.9	23.3



2 Remueva el Panel de ciclo de servicio y la cubierta del tablero. Desatornille los tornillos que lo aseguran a la estructura.

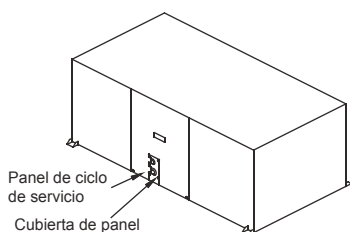


Fig. 7-2

3 Remueva la cubierta de protección de la válvula de cierre

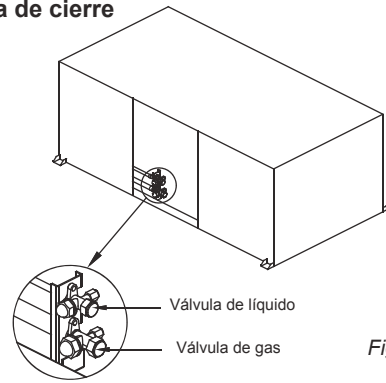


Fig. 7-3

4 Conecte la evaporadora primero, después la condensadora

- Flexione el tubo de manera correcta. No los dañe.

Flexione el tubo con los pulgares



Radio mínimo 100mm

Fig. 7-4

- El ángulo en el que se flexiona no debe exceder 90.
- La posición de flexión está preferentemente en el medio de la tubería flexible. Cuanto mayor sea el radio de curvatura, mejor este es.
- No flexione el tubo más de 3 veces.
- Al conectar la tuerca abocinada, cubra el abocinado tanto dentro y por fuera con aceite o éster de aceite y apriete con la mano 3 o 4 vueltas hasta lograr que esté firme.

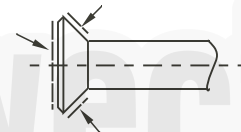


Fig. 7-5

- Asegúrese de utilizar tanto una llave inglesa y una llave de torsión en conjunto a la hora de conectar o desconectar las tuberías hacia / desde la unidad.

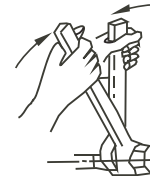


Fig. 7-6



PRECAUCIÓN

Si excede la torsión dañará el agujero y si no es suficiente ocasionará fugas. Por favor determine el tamaño de la torsión de acuerdo a la Tabla 7-2. Una vez finalizado el trabajo de conexión, asegúrese de comprobar que no haya fugas de gas.

¿Cómo expulsar el aire con una bomba de vacío?

- Introducción de operación de válvula de cierre

1. Abriendo la válvula de cierre

- Remueva la tapa y gire la válvula con una llave hexagonal en sentido contrario del reloj.
- Gírelo hasta que el eje se detenga. No aplique una fuerza excesiva a la válvula de cierre. Si lo hace, puede romper el cuerpo de la válvula, como la válvula no es de tipo "backseat". Utilice siempre herramienta especial.
- Asegúrese de cerrar de manera segura la tapa.

2. Cerrando la válvula de cierre

1. Remueva la tapa y voltee la válvula en sentido del reloj con una llave hexagonal.
2. Apriete de manera segura la válvula hasta que los contactos tengan contacto con el cuerpo principal.

Asegúrese de apretar bien la tapa.

Para apretar con torsión, consulte la siguiente tabla.

Tabla 7-3

Torsión N*M(gire en sentido del reloj para cerrar)				
Tamaño de la válvula de cierre	Cuerpo de la válvula		Tapa	Tuerca de Mantenimiento
Ø6.35	5~7	Llave Hexagonal 4mm	13.5~16.5	11.5~13.9
Ø9.52			18~22	
Ø12.7			23~27	
Ø15.9	9~11	Llave Hexagonal 6mm	35~40	
Ø19	11~13	Llave Hexagonal 6mm		



PRECAUCIÓN

Siempre utilice una manguera de carga para la conexión del puerto de servicio. Después de apretar la tapa, compruebe que no estén presentes fugas de refrigerante.

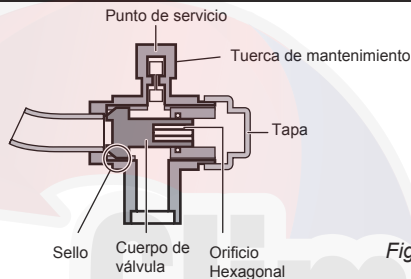


Fig. 7-7

Usando la bomba de vacío

1. Afloje y retire las tuercas de mantenimiento de las válvulas de cierre A y B, y conecte la manguera de carga de la válvula de distribución al puerto de servicio de la válvula de cierre A. (Asegúrese de que las válvulas de cierre A y B estén cerradas)
2. Conecte el conjunto de la manguera de carga con la bomba de vacío.
3. Abra completamente la palanca baja de la válvula de distribución.
4. Encienda la bomba de vacío. Al principio de bombeo, afloje la tuerca de mantenimiento de la válvula de cierre B un poco para comprobar si el aire entra (el sonido de los cambios de la bomba, y el indicador del medidor compuesto gira por debajo de cero). entonces apretar la tuerca de mantenimiento.
5. Cuando el bombeo ha terminado, cierre la palanca baja del bloque de válvulas completamente y apague la bomba de vacío. Realice un bombeo durante 15 minutos o más para comprobar que el medidor compuesto indica -76cmHg (1X10-Pa)
6. Afloje y retire la tapa de las válvulas de cierre A y B para abrir la válvula de cierre A y B por completo, luego fije la tapa.
7. Desmontar la manguera de carga del puerto de servicio de la válvula de cierre A, y fije la tuerca.

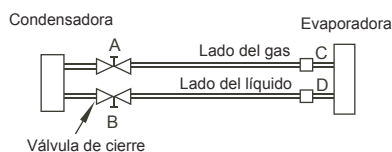


Fig. 7-8

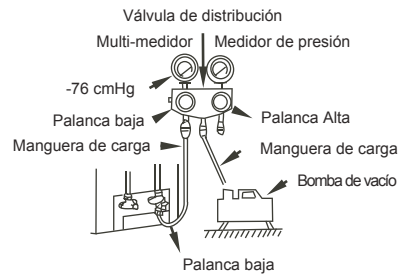


Fig. 7-9

7.2 CARGA DE REFRIGERANTE ADICIONAL



PRECAUCIÓN

La carga del refrigerante no se debe realizar hasta que el cableado no se haya realizado por competo.

El refrigerante puede cargarse únicamente después de hacer la prueba de fugas y el bombeo de vacío.

Cuando se cargue el sistema, se debe tener cuidado en que no se exceda la carga máxima admisible, debido al peligro que puede ocasionar un derrame de líquido.

Cargar con una sustancia inapropiada puede causar explosiones y accidentes, así que asegúrese siempre que el refrigerante apropiado sea el que esté cargado.

Los envases de refrigerante se deben abrir lentamente.

Utilice siempre guantes de protección y proteja sus ojos cuando carga de refrigerante.

- La condensadora está cargada de fábrica con refrigerante. Calcule el refrigerante agregado de acuerdo al diámetro y la longitud de los tubos del lado líquido la conexión de la condensadora/evaporadora. (adecuados para el regulador de la condensadora)

Tabla 7-4

Tubo de líquido(mm)		R410A	R22
Ø6.35	Orificio Evaporadora	0.022kg/m×(L-5)	0.030kg/m×(L-5)
	Orificio Condensadora	0.011kg/m×(L-5)	0.015kg/m×L
Ø9.52	Orificio Evaporadora	0.060kg/m×(L-5)	0.065kg/m×(L-5)
	Orificio Condensadora	0.030kg/m×(L-5)	0.030kg/m×L
Ø12.7	Orificio Evaporadora	0.110kg/m×(L-5)	0.115kg/m×(L-5)
	Orificio Condensadora	0.060kg/m×(L-5)	0.060kg/m×L
Ø15.9	Orificio Evaporadora	0.170kg/m×(L-5)	0.190kg/m×(L-5)
	Orificio Condensadora	0.085kg/m×(L-5)	0.095kg/m×L
Ø19	Orificio Evaporadora	0.250kg/m×(L-5)	0.290kg/m×(L-5)
	Orificio Condensadora	0.125kg/m×(L-5)	0.145kg/m×L

- NOTA: La tabla anterior se refiere al tubo del líquido
- NOTA: El número de flexiones el de acuerdo a la altura máxima de caída. Usualmente por cada 10 m se requiere de una flexión.



NOTA

Si se obtiene un resultado negativo de R de la tabla 7-4, no se requiere la adición de refrigerantes ni su eliminación.

Refrigerante adicional debe ser el doble de R de la table 7-4 si la condensadora cuenta con un válvula reguladora.

8. CONEXIÓN DE DRENAJE

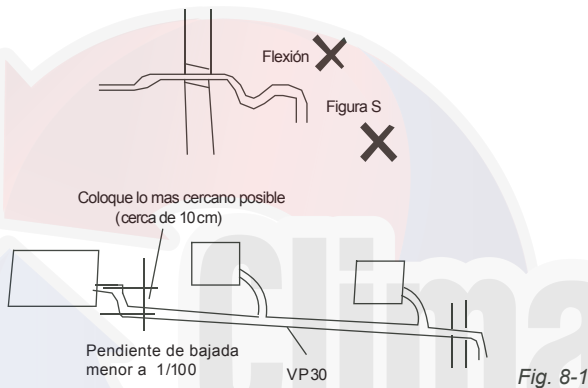
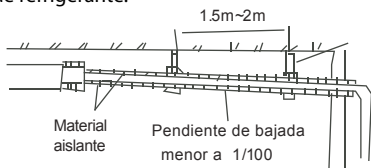
■ Instale los tubos de drenaje de la evaporadora

La salida cuenta con tornillos PTI , por favor utilice los materiales de sellado y la funda de las tuberías (accesorio) al conectar las tuberías de PVC.



PRECAUCIÓN

- La carga del refrigerante no se debe realizar hasta que el cableado no se haya realizado por completo.
- El refrigerante puede cargarse únicamente después de hacer la prueba de fugas y el bombeo de vacío.
- Cuando se cargue el sistema, se debe tener cuidado en que no se exceda la carga máxima admisible, debido al peligro que puede ocasionar un derrame de líquido.
- Cargar con una sustancia inapropiada puede causar explosiones y accidentes, así que asegúrese siempre que el refrigerante apropiado sea el que esté cargado.
- Los envases de refrigerante se deben abrir lentamente.
- Utilice siempre guantes de protección y proteja sus ojos cuando carga de refrigerante.

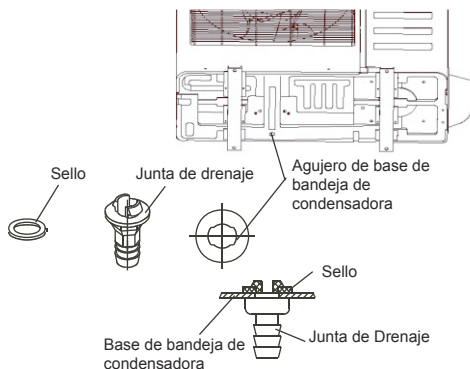


■ Prueba de Drenaje

- Compruebe que el tubo de drenaje se encuentre sin obstáculos.
- En una casa de construcción reciente debe realizarse esta prueba antes de preparar el techo.

■ Instale el conjunto de drenaje de la condensadora

- Coloque el aislante en la junta del drenaje, luego inserte la junta del drenaje en el agujero de la bandeja de base de exterior, gire 90° para ensamblarlos. Conecte el conjunto de drenaje con una extensión de manguera de drenaje (adquirida localmente), en caso de que el condensado se drene de la condensadora durante el modo de calefacción. (Consulte la Fig.8-2)



- La evaporadora está equipada con una tubería de drenaje. Su posición se muestra en la siguiente figura.

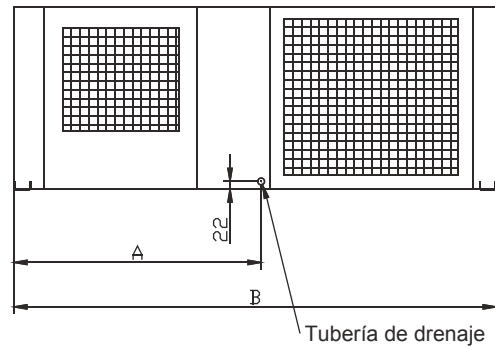
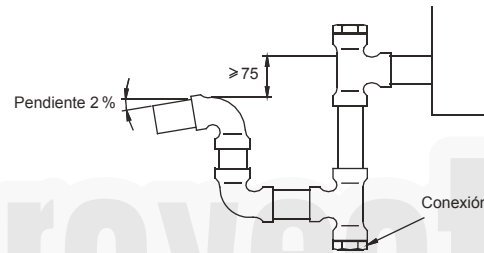


Tabla 8-1 unidad:mm

MODELO	A	B
18~24	595	1200
36	624	1381
48~60	646	1385

- Prepare un cloruro de poli vinílico con un diámetro interior de 21mm
- Amarre el tubo a la manguera de drenaje con cinta adhesiva y unas pinzas. La tubería de drenaje debe ser realizada con una pendiente debajo de 1/25 a 1/100
- Conecte un sifón como se muestra en la siguiente figura



NOTA

Todas las figuras en este manual son para fines ilustrativos. Pueden variar ligeramente al aire acondicionado que usted adquirió. La unidad actual debe prevalecer.

9. CABLEADO

El aparato se debe instalar de acuerdo a las normas nacionales de cableado

El aire acondicionado debe usar una alimentación de energía individual con voltaje regulado.

La fuente de alimentación externa para el aire acondicionado debe tener el cableado a tierra, que está vinculado a la instalación eléctrica a tierra de la evaporadora y condensadora.

El trabajo de cableado debe ser realizado por personal cualificado y de acuerdo a el dibujo del circuito.

Un dispositivo de desconexión de múltiples polos que tiene por lo menos 3 mm de distancia entre todos los polos y un dispositivo de corriente residual (RCD) con clasificación superior a 10 mA debe ser incorporada en el cableado fijo según la norma nacional.

Asegúrese de colocar correctamente los cables de alimentación y el cableado de la señal para así evitar interferencias.

No conecte la alimentación hasta que haya revisado cuidadosamente después del cableado.

La designación del tipo de cable de alimentación es H07RN-F.



NOTA

Observación por la Directiva EMC 2004/108/EC.

Para confusiones, durante el arranque del compresor (proceso técnico), Las siguientes condiciones de instalación deben ser aplicadas.

1. La conexión de alimentación para el aire acondicionado tiene que ser hecho en la distribución de energía principal. La distribución tiene que ser de una baja impedancia, normalmente la impedancia requerida alcanza a un punto de fusión de 32 A.
2. Ningún otro equipo puede estar conectado a esta línea de alimentación de energía.
3. Para la información detallada de instalación, por favor consulte a su proveedor de energía, si las restricciones se aplican a productos como lavadoras, aires acondicionados y hornos eléctricos.
4. Para detalles de la potencia del aire acondicionado consulte la placa de características del producto.
5. Para cualquier pregunta adicional, contacte a su distribuidor local

9.1 Conecte el cable

- Desmonte los pernos de la tapa. (Si no hay una tapa en la condensadora, desmontar los pernos del tablero de mantenimiento. y tire en dirección de las flechas para remover la protección del tablero. (Consulte la Fig.9-1, Fig.9-2, Fig.9-3)

Condensadora tipo split

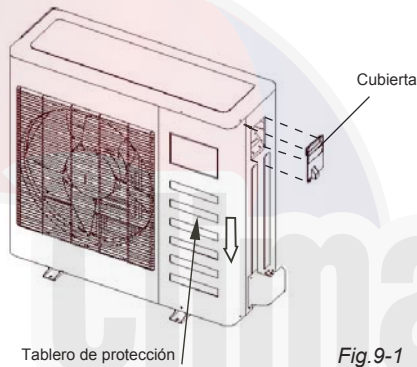


Fig.9-1

Condensador de descarga tipo vertical

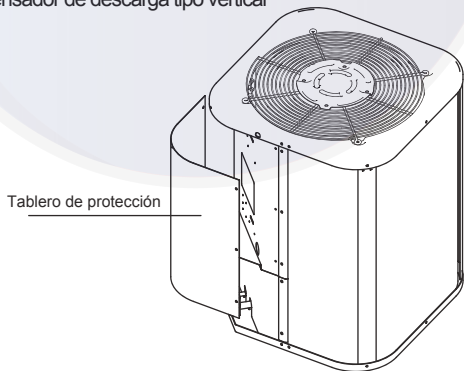


Fig.9-2

Ventilador centrífugo de condensadora

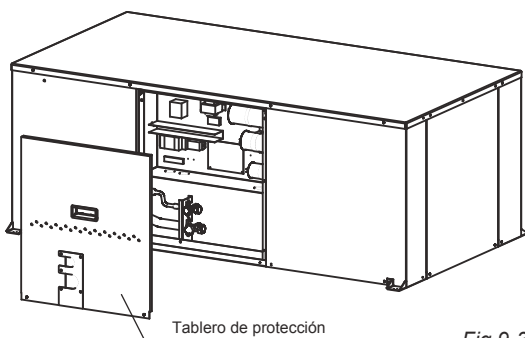


Fig.9-3



NOTA

Todas las figuras en este manual son para fines ilustrativos. Pueden variar ligeramente al aire acondicionado que usted adquirió. La unidad actual debe prevalecer.

- Conecte los cables conectores a los terminales como se identifican con sus respectivos números del bloque de terminales de la evaporadora y condensadora.
- Vuelva a instalar la cubierta o el panel de protección.

9.2 Especificaciones de energía

(Consulte la Tabla 9-1 ~ Table 9-15)

9.3 Figura de Cableado

(Consulte la Tabla 9-4 ~ Table 9-36)

10. OPERACIÓN DE PRUEBA

- 1 La operación de prueba se debe llevar a cabo una vez que la instalación esté completa.
- 2 Por favor confirme los siguientes puntos antes de realizar la operación de prueba:
 - La Evaporadora y la Condensadora están instaladas correctamente.
 - Los tubos y cables se han completado correctamente.
 - Se revisó el sistema de tuberías de refrigerante en busca de fugas.
 - El drenaje no tiene obstáculos
 - El aislamiento de calefacción funciona bien.
 - El cableado de tierra está conectado correctamente.
 - La longitud de la tubería y la cantidad añadida del refrigerante ha sido registrada.
 - El voltaje de fuente de energía se ajusta al voltaje nominal del aire acondicionado.
 - No hay ningún obstáculo a la salida y entrada del aire de la condensadora y la evaporadora.
 - Las válvulas de cierre del lado gas y del lado de líquido se encuentran abiertas.
 - El acondicionador de aire se precalienta mediante la activación de la energía.
- 3 De acuerdo a los requerimientos del usuario, instale el control remoto donde la señal del control remoto pueda llegar a la evaporadora sin problemas.
- 4 **Prueba de operación**
 - Ajuste el aire acondicionado bajo la modalidad de "enfriamiento" con el control remoto y verifique los siguientes puntos. Si hay funcionamiento incorrecto, por favor resuélvalo de acuerdo con el capítulo "Solución de problemas" en el "Manual de instrucciones".

1) Evaporadora

- a. Si el interruptor del control remoto funciona bien.
- b. Si los botones del control remoto funcionan bien
- c. Si la rejilla de ventilación de flujo de aire se mueve normalmente.
- d. Si la temperatura ambiente se ajusta bien.
- e. Si la luz indicadora se enciende normalmente.
- f. Si los botones temporales funcionan bien.
- g. Si el drenaje es normal.
- h. Si hay vibración o ruido anormal durante operación.
- i. Si el aire acondicionado calienta apropiadamente en caso de unidades que cuentan con calefacción / enfriamiento.

2) Condensadora

- a. Si hay vibración o ruido anormal durante operación.
- b. Ya sea que el viento generado, ruido o condensado generado por el aire acondicionado ha influido en su vecindario.
- c. Si cualquiera de los refrigerantes se filtró.



PRECAUCIÓN

Una función de protección impide que el aire acondicionado sea activado durante aproximadamente 3 minutos cuando se reinicia inmediatamente después de ser apagado.

Especificaciones de energía (alimentación de energía interior)

■ Tabla 9-1

MODELO		18	24	30~36	42~48	60
ENERGÍA	FASE	1Fase	1Fase	1Fase	1Fase	1Fase
	FRECUENCIA Y VOLTAJE	208-240V	208-240V	208-240V	208-240V	208-240V
INTERRUPTOR DE CIRCUITO/ FUSIBLE (A)		20/16	40/25	50/30	60/45	60/50

■ Tabla 9-2

MODELO		30~36	42~60	30~36	42~60
ENERGÍA	FASE	3Fases	3Fases	3Fases	3Fases
	FRECUENCIA Y VOLTAJE	380-420V	380-420V	208-240V	208-240V
INTERRUPTOR DE CIRCUITO/ FUSIBLE (A)		25/20	25/20	40/25	45/35

Las especificaciones de la energía (alimentación de energía exterior)

■ Tabla 9-3

MODELO		24	30~36	42~48	60
ENERGÍA	FASE	1Fase	1Fase	1Fase	1Fase
	FRECUENCIA Y VOLTAJE	208-240V	208-240V	208-240V	208-240V
INTERRUPTOR DE CIRCUITO/ FUSIBLE (A)		40/30	60/40	70/55	70/60

■ Tabla 9-4

MODELO		30~36	42~60	30~36	42~60
ENERGÍA	FASE	3Phase	3Phase	3Phase	3Phase
	FRECUENCIA Y VOLTAJE	380-420V	380-420V	208-240V	208-240V
INTERRUPTOR DE CIRCUITO/ FUSIBLE (A)		25/20	25/20	40/25	45/35

Especificaciones de energía

tabla 9-5

MODELO		18	24	30-36	42-48	60
ENERGÍA	FASE	1 FASE	1 FASE	1 FASE	1 FASE	1 FASE
	FRECUENCIA Y VOLTAJE	208-240 V	208-240 V	208-240 V	208-240 V	208-240 V
INTERRUPTOR DE CIRCUITO/ FUSIBLE (A)		20/16	20/16	20/16	20/16	20/16
ENERGÍA	FASE	1 FASE	1 FASE	1 FASE	1 FASE	1 FASE
	FRECUENCIA Y VOLTAJE	208-240 V	208-240 V	208-240 V	208-240 V	208-240 V
INTERRUPTOR DE CIRCUITO/ FUSIBLE (A)		20/16	40/25	50/30	60/45	60/50

tabla 9-6

MODELO		30-36	42-60	30-36	42-60
ENERGÍA	FASE	1 FASE	1 FASE	1 FASE	1 FASE
	FRECUENCIA Y VOLTAJE	208-240 V	208-240 V	208-240 V	208-240 V
INTERRUPTOR DE CIRCUITO/ FUSIBLE (A)		20/16	20/16	20/16	20/16
ENERGÍA	FASE	3 FASES	3 FASES	3 FASES	3 FASES
	FRECUENCIA Y VOLTAJE	380-420V	380-420V	208-240 V	208-240 V
INTERRUPTOR DE CIRCUITO/ FUSIBLE (A)		25/20	25/20	40/25	45/35

tabla 9-7

MODELO		18	24	30-36	42-48	60
ENERGÍA	FASE	1 FASE	1 FASE	1 FASE	1 FASE	1 FASE
	FRECUENCIA Y VOLTAJE	220-240 V	220-240 V	220-240 V	220-240 V	220-240 V
INTERRUPTOR DE CIRCUITO/ FUSIBLE (A)		15/10	15/10	15/10	15/10	15/10
ENERGÍA	FASE	1 FASE	1 FASE	1 FASE	1 FASE	1 FASE
	FRECUENCIA Y VOLTAJE	208-240 V	208-240 V	208-240 V	208-240 V	208-240 V
INTERRUPTOR DE CIRCUITO/ FUSIBLE (A)		30/20	30/20	40/30	40/35	50/40

tabla 9-8

MODELO		30-36	42-60	30-36	42-60
ENERGÍA	FASE	1 FASE	1 FASE	1 FASE	1 FASE
	FRECUENCIA Y VOLTAJE	220-240 V	220-240 V	220-240 V	220-240 V
INTERRUPTOR DE CIRCUITO/ FUSIBLE (A)		15/10	15/10	15/10	15/10
ENERGÍA	FASE	3 FASES	3 FASES	3 FASES	3 FASES
	FRECUENCIA Y VOLTAJE	380-420V	380-420V	208-240 V	208-240 V
INTERRUPTOR DE CIRCUITO/ FUSIBLE (A)		30/20	30/25	50/40	50/40

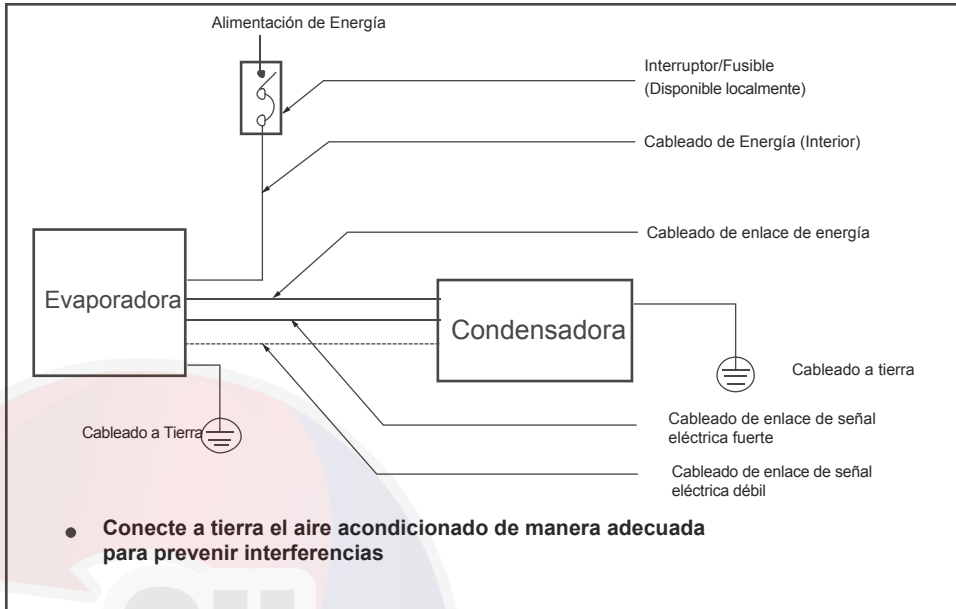


PRECAUCIÓN

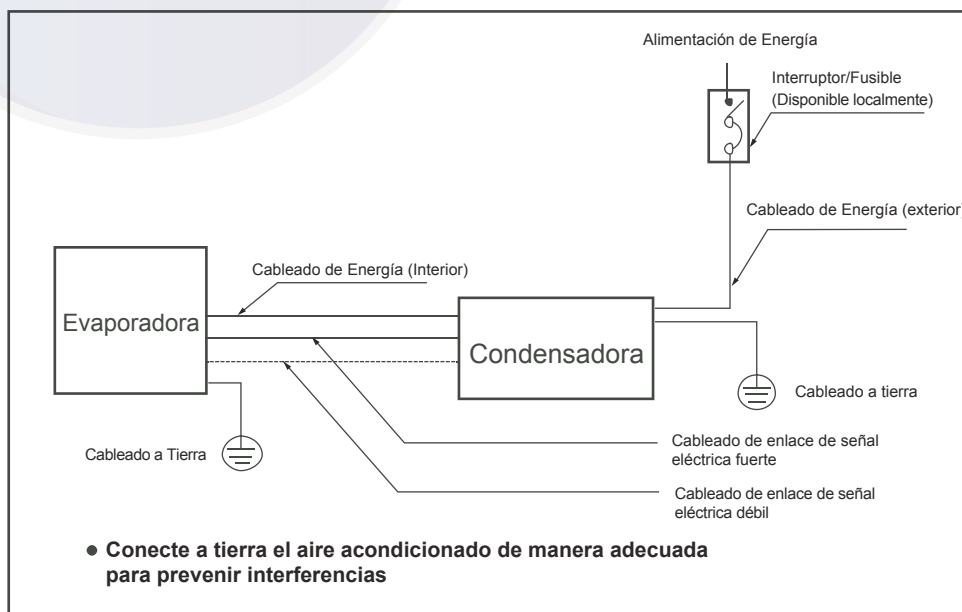
La fuente de alimentación está incluida en la fuente de alimentación antes mencionada que se puede aplicar a la tabla. Antes de obtener acceso a las terminales, todos los circuitos de alimentación deben ser desconectados.

■ Figura de cableado

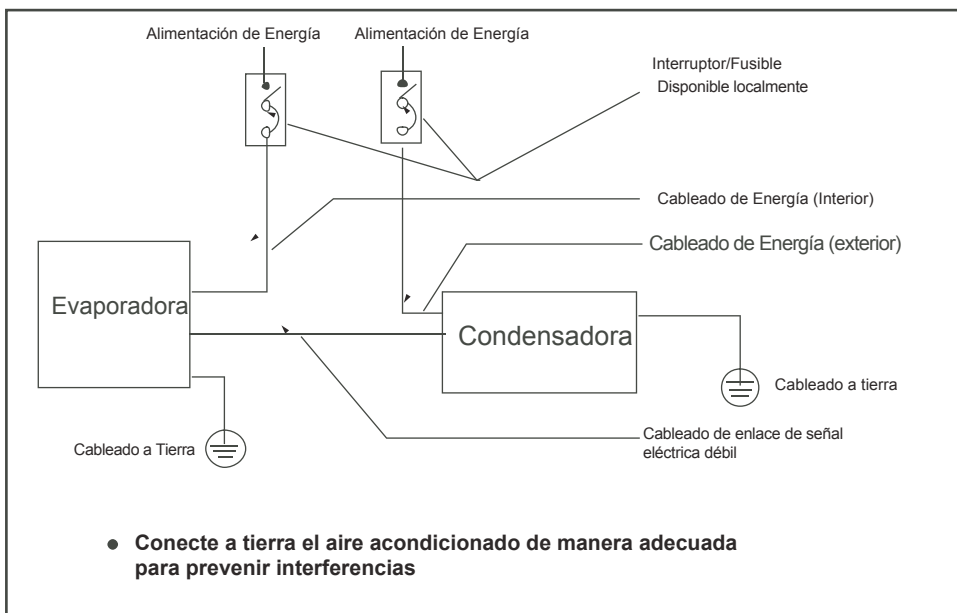
■ Fig.9-5



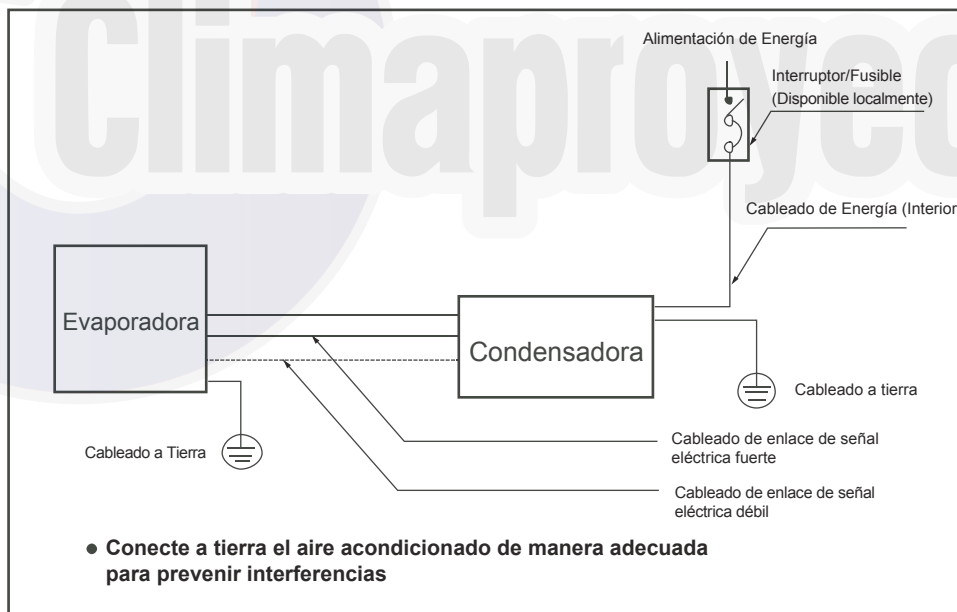
■ Fig.9-6



■ Fig.9-7



■ Fig.9-8



PRECAUCIÓN

Un dispositivo de desconexión que tiene una separación de contactos de espacio de aire en todos los conductores activos se debe incorporar en el cableado fijo de acuerdo con el Reglamento Nacional de cableado.

Cuando cablee, por favor el diagrama correspondiente, o puede causar daños severos. Los signos de las terminales de interior en el caso de algunas figuras pueden ser sustituidos por: LN L1 N1.