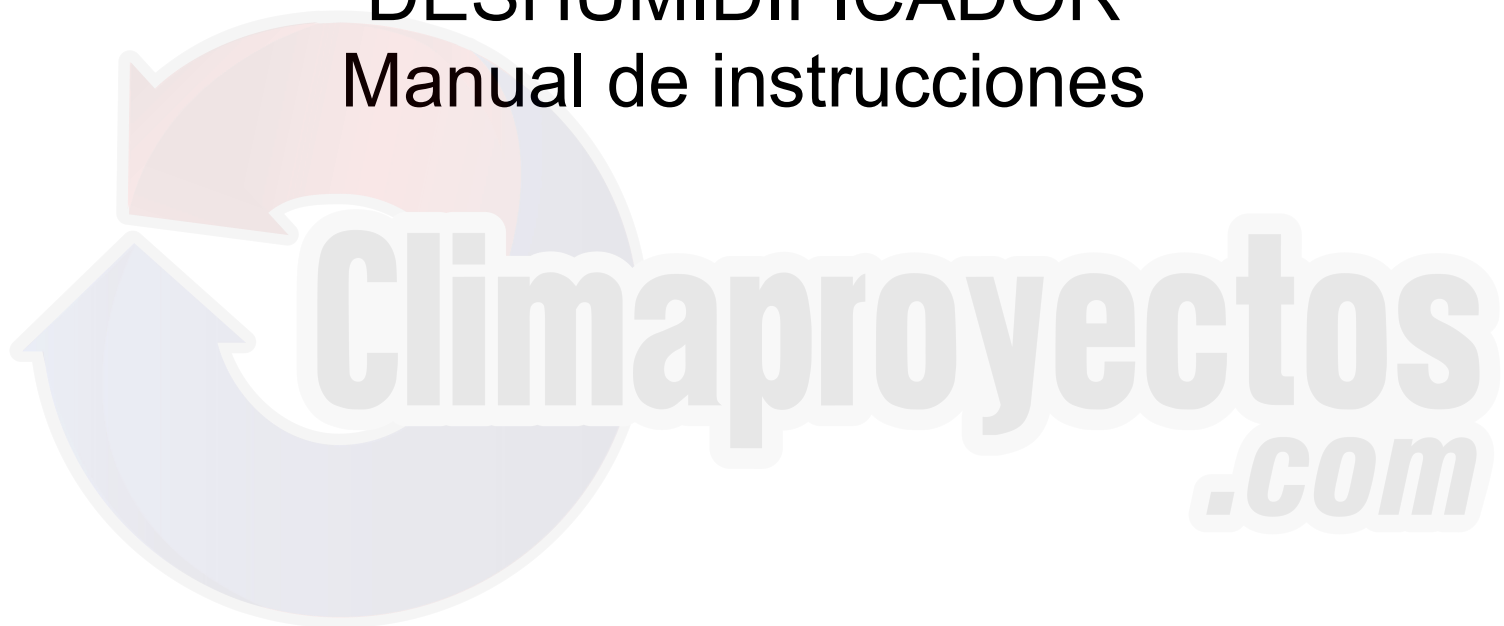




DESHUMIDIFICADOR

Manual de instrucciones



MDDN-10DEN3-QA3

Le agradecemos la compra de nuestro deshumidificador.
Antes de usar el deshumidificador, lea este manual del usuario detenidamente
y consérvelo para posibles consultas.
¡LEA Y GUARDE ESTAS INSTRUCCIONES!

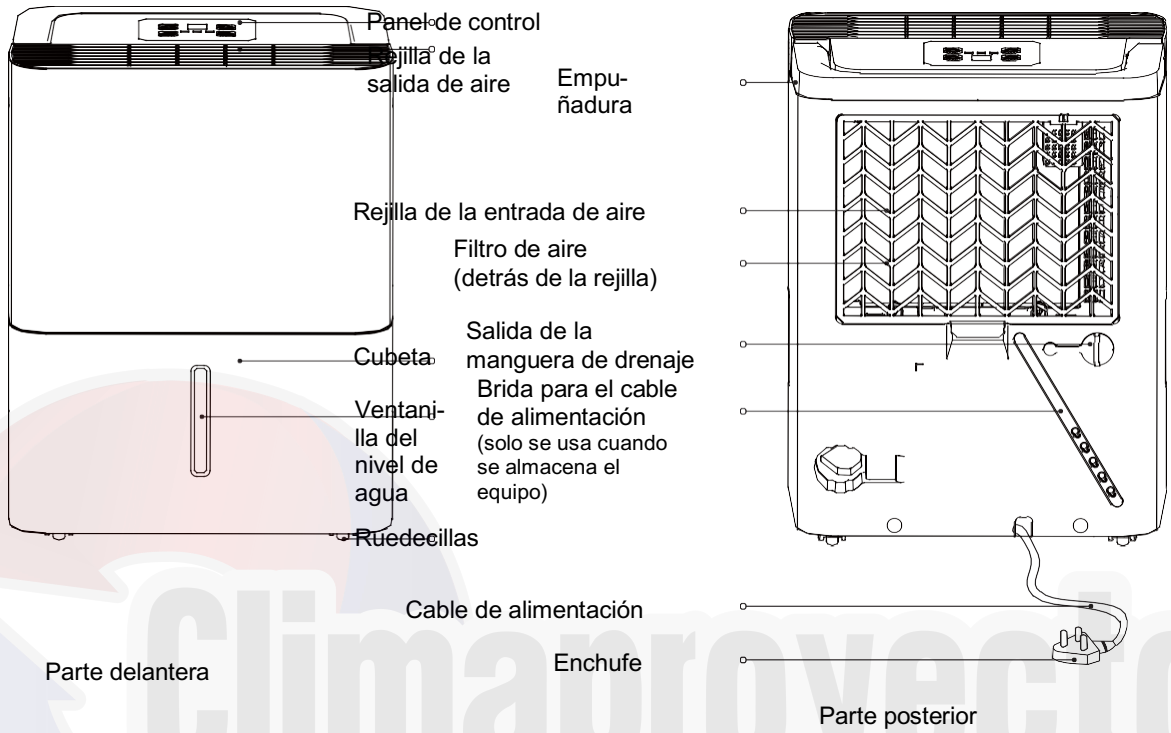
Contenido

Página

Preparación	3
Precauciones de seguridad	5
Cuidado	7
Funcionamiento	8
Mantenimiento	11
Diagnóstico de fallos	12
Eliminación de residuos	13

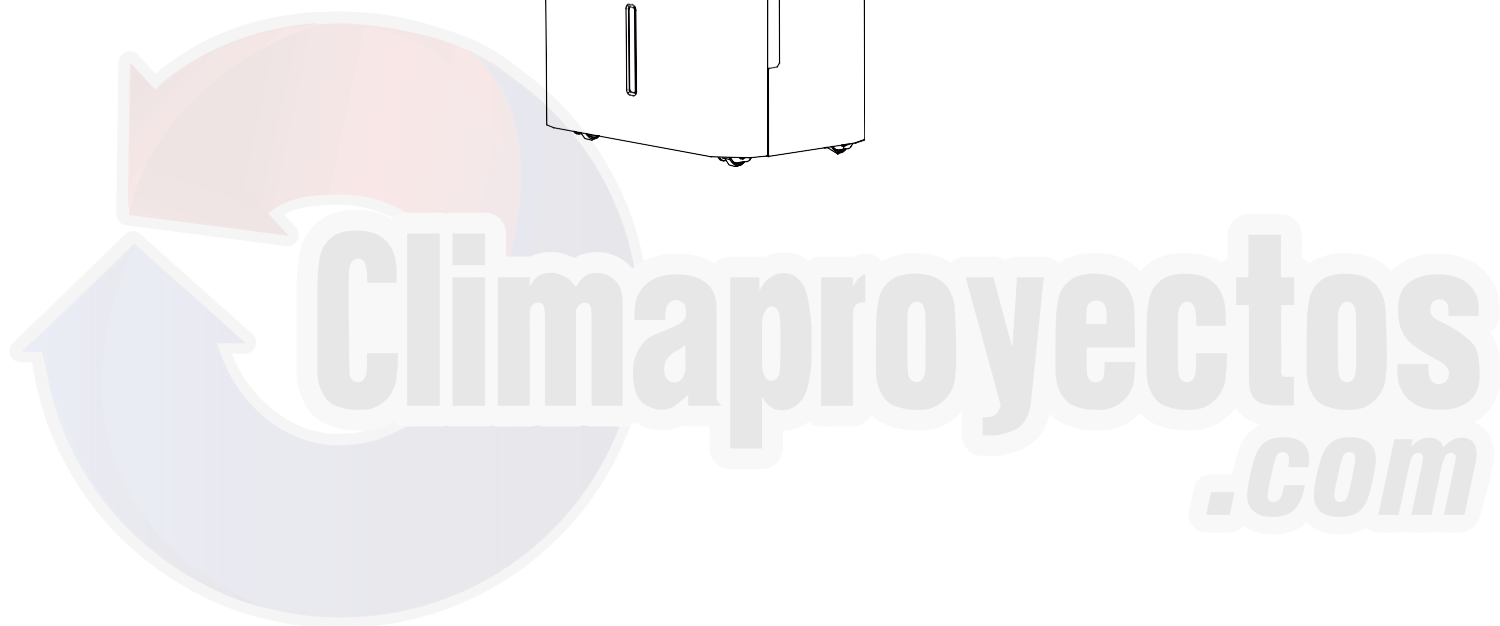
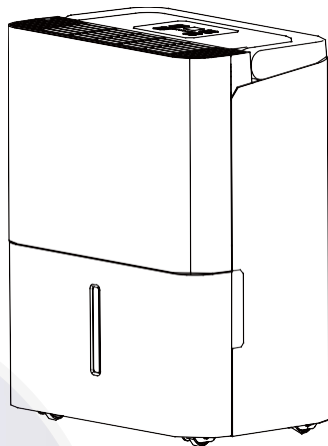


Preparación





Preparación

NOTA: El equipo que ha adquirido puede ser uno de los siguientes:




Precauciones de seguridad

 Este símbolo indica que si se ignoran las instrucciones se puede incurrir en riesgo de muerte o lesiones graves.

 **ATENCIÓN:** Para evitar la muerte o lesiones al usuario u otras personas y daños materiales, se deben seguir las siguientes instrucciones. El funcionamiento incorrecto debido a ignorar las instrucciones puede causar la muerte, lesiones o daños.

- No sobrepase los límites de la toma de corriente o del dispositivo de conexión.
- No ponga en marcha ni detenga el equipo encendiendo o apagando el suministro eléctrico.
- No dañe ni use un cable de alimentación no especificado.
- No modifique la longitud del cable de alimentación ni comparta la toma con otros dispositivos.
- No conecte ni desconecte el enchufe con las manos mojadas.
- No instale el equipo en un lugar que pueda estar expuesto a gases combustibles.
- No coloque el equipo cerca de una fuente de calor.
- Desconecte la alimentación si el equipo genera sonidos, olores o humo no habituales.
- Nunca intente desarmar ni reparar el equipo usted mismo.
- Antes de limpiar, apague el equipo y desconéctelo del suministro eléctrico.
- No utilice la máquina cerca de gas inflamable o combustibles, como gasolina, benceno, disolvente, etc.
- No beba ni use el agua drenada del equipo.
- No saque la cubeta de agua con el equipo en funcionamiento.
- No use el equipo en espacios pequeños.
- No lo coloque en lugares en que haya agua que pueda salpicar sobre el equipo.
- Coloque el equipo en una sección nivelada y resistente del suelo.
- No obstruya las aberturas de entrada o salida con paños ni toallas.
- Se debe tener cuidado al usar el equipo en una habitación en la que haya bebés, niños, personas mayores y personas no sensibles a la humedad.

 **ATENCIÓN:** Para evitar la muerte o lesiones al usuario u otras personas y daños materiales, se deben seguir las siguientes instrucciones. El funcionamiento incorrecto debido a ignorar las instrucciones puede causar la muerte, lesiones o daños.

- No use el equipo en áreas donde se manipulen productos químicos.
- Nunca inserte los dedos ni objetos extraños en las rejillas o aberturas. Tenga especial cuidado de advertir a los niños sobre estos peligros.
- No coloque objetos pesados sobre el cable de alimentación y procure que el cable no quede comprimido.
- No se encarama ni se sienta sobre el equipo.
- Inserte siempre los filtros de forma segura. Limpie el filtro una vez cada dos semanas.
- Si entra agua en el equipo, apáguelo, desconéctelo del suministro eléctrico y póngase en contacto con un técnico de servicio cualificado.
- No coloque floreros ni otros tipos de recipientes con agua sobre el equipo.
- No use cables alargadores.

Información eléctrica

- La placa de características del fabricante se encuentra en el panel posterior del equipo y contiene datos eléctricos y otros datos técnicos específicos de este equipo.

- Asegúrese de que el equipo esté correctamente conectado a tierra. Para minimizar los riesgos de descargas e incendios, es importante que la conexión a tierra sea adecuada. El cable de alimentación está equipado con un enchufe de conexión a tierra de tres clavijas como protección contra los riesgos de descargas eléctricas.
- El equipo debe usarse en un receptáculo de pared con conexión a tierra. Si el receptáculo de pared que intenta utilizar no está adecuadamente conectado a tierra o protegido por un fusible de tiempo de retardo o un disyuntor (consulte la placa de características para conocer los datos eléctricos), pida a un electricista cualificado que instale el receptáculo adecuado.



Cuidado



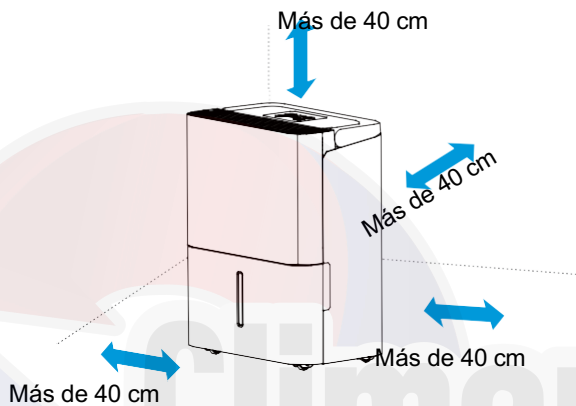
Cuidado

- Este aparato puede ser utilizado por niños de 8 años o más y por personas con capacidades físicas, sensoriales o mentales reducidas o sin experiencia y conocimiento si son supervisados o si reciben instrucciones sobre cómo utilizar el equipo de manera segura y entiendan los peligros implicados. Los niños no deben jugar con el equipo. La limpieza y el mantenimiento a nivel de usuario no deben ser realizados por niños sin supervisión. (Aplicable para los países europeos).
- Este aparato no debe ser utilizado por personas (incluidos niños) con capacidades físicas, sensoriales o mentales reducidas, o con falta de experiencia y conocimiento, a menos que una persona responsable de su seguridad les haya dado supervisión o instrucciones sobre el uso del aparato. Los niños deben estar supervisados para asegurarse de que no jueguen con el equipo. (Aplicable a otros países excepto a los países europeos).
- - Si el cable de suministro eléctrico está dañado, debe ser sustituido por el fabricante, su agente instalador o por personas cualificadas con el fin de evitar peligros.
- Antes de la limpieza u otras operaciones de mantenimiento, el equipo debe estar desconectado de la red eléctrica.
- No instale el equipo en un lugar que pueda estar expuesto a gases combustibles. Si se acumula gas combustible alrededor del equipo, puede provocar un incendio.
- Si el aparato se cae o vuelca cuando está en funcionamiento, apague el equipo y desenchúfelo de inmediato del suministro eléctrico. Inspeccione visualmente el equipo para asegurarse de que no haya daños. Si sospecha que el equipo se ha dañado,
- póngase en contacto con un técnico o servicio de atención al cliente.
- En una tormenta eléctrica, es aconsejable desconectar el equipo de la red eléctrica para evitar que reciba daños a causa de los rayos.
- No pase el cable por debajo de las alfombras. No cubra el cable con tapetes, alfombras ni revestimientos similares. No oculte el cable debajo de muebles ni electrodomésticos. Coloque el cable lejos de áreas de paso de manera que nadie pueda tropezar con él.
- No haga funcionar el equipo con un cable o enchufe dañados. Deseche el equipo o devuélvalo a un centro de servicio autorizado para su examen y/o reparación.
- Para reducir el riesgo de incendio o descarga eléctrica, no use este ventilador con ningún dispositivo de control de velocidad de estado sólido.
- Instale el equipo de acuerdo con la normativa para instalaciones eléctricas de su país.
- Póngase en contacto con el técnico de servicio autorizado para la reparación o el mantenimiento de este equipo.
- Apague el producto cuando no esté en uso.

Operación

Colocación correcta

- Este equipo está diseñado para funcionar en un entorno de condiciones de trabajo entre 5 °C (41 °F) y 35 °C (95 °F).

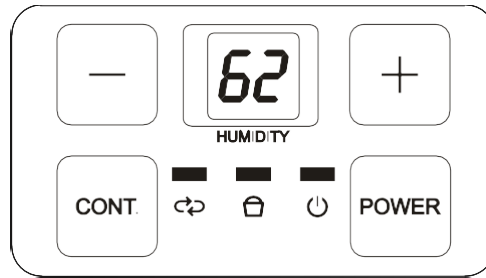


Ruedecillas (se colocan en cuatro puntos en la parte inferior del equipo)

- No fuerce las ruedecillas durante su desplazamiento sobre una alfombra ni mueva el equipo si hay agua en la cubeta. (El equipo puede volcar y derramar el agua).
- NOTA: Las ruedecillas son opcionales, algunos modelos no disponen de ellas.

Funciones inteligentes

- **Auto Shut Off (Apagado automático)**
Cuando el indicador que señala que la cubeta está llena se ilumina y se alcanza el índice de humedad seleccionado, el equipo se apagará automáticamente
- **Espere 3 minutos antes de reanudar el funcionamiento**
- **Después de que el equipo se haya detenido, no se puede poner en marcha de nuevo hasta pasados 3 minutos. De esta forma se protege al equipo. El equipo se pondrá en marcha automáticamente tras 3 minutos.**
- **Auto Defrost (Descarche automático)**
Cuando se acumula escarcha en los serpentines del evaporador, el compresor se apagará y el ventilador continuará funcionando hasta que desaparezca la escarcha.
- **Auto-Restart (Reinicio automático)**
Si el equipo se apaga inesperadamente debido a un corte en el suministro eléctrico, se reiniciará automáticamente con la anterior configuración de funciones tras restablecer el suministro eléctrico.



CONT. **Botón Cont. (Funcionamiento continuo)**
 Pulse este botón para que el deshumidificador funcione de manera continua para conseguir una deshumidificación máxima hasta que la cubeta esté llena. El grupo de teclas de control de la humedad no se podrán utilizar si se ha activado el modo de funcionamiento Continuo. Pulse de nuevo este botón para cancelar el funcionamiento continuo y entrar al modo de deshumidificación.

POWER **Botón Power (Encender)**
 Pulse este botón para poner en marcha o apagar el deshumidificador. Se ilumina cuando el equipo se enciende y se apaga cuando se apaga. Cuando se produce un fallo del sensor de humedad/temperatura, el indicador de alimentación parpadea 5 veces por segundo.

- **Botones Arriba/Abajo**
+ • Botones para controlar de humedad
 El nivel de humedad puede ajustarse dentro de un rango de 35% de HR (humedad relativa) a 85% de HR (humedad relativa) en incrementos del 5%. Para secar el aire, pulse el botón — y seleccione un valor porcentual más bajo (en %). Para tener aire más húmedo, pulse el botón + y seleccione un valor porcentual más bajo (en %)

■ **Pantalla de LED**
 Muestra el nivel de humedad en % seleccionado desde el 35% al 85% o la hora de puesta en marcha/parada automático (0 ~ 24) mientras se configura, luego muestra el nivel real de humedad de la habitación (con una precisión de $\pm 5\%$) en un rango de 30% de HR (humedad relativa) a 90% de HR (humedad relativa).

Códigos de error:

ES- Error del sensor de temperatura del tubo; AS- Error del sensor de pared de temperatura ambiente;

EC- Detección de un fallo con fuga de refrigerante; Códigos de protección: P2- La cubeta está llena o no está en la posición correcta – Vacíe la cubeta y vuelva a colocarla en la posición correcta.

Nota: Cuando se produce uno de los fallos descritos, apague el equipo y verifique que no haya obstrucciones. Ponga de nuevo en marcha el equipo y si el fallo persiste, apague el equipo y desenchufe el cable de alimentación. Póngase en contacto con el fabricante o con alguno de sus agentes de servicio o con una persona calificada similar para que lleve a cabo la reparación. Al leer el nivel de humedad, mire directamente a la ventana de la pantalla LED.

Indicadores luminosos

■ Indicador del modo de deshumidificación continua;



■ Indicador de cubeta llena;



■ Indicador de alimentación;



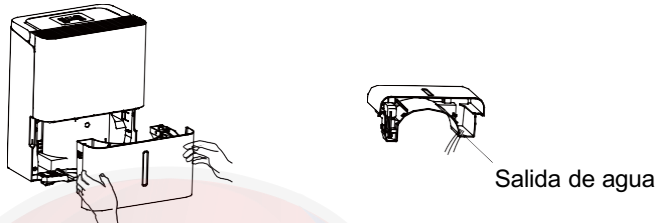
Eliminar el agua que se ha recogido

Hay dos formas de eliminar el agua recogida:

1.- Mediante la cubeta

Cuando la cubeta esté llena, sáquela y vacíela.

NOTA: Al retirar la cubeta es posible que un poco de agua caiga sobre el chasis. Se trata de algo normal. Utilice la empuñadura dispuesta a tal efecto.



2.- Drenaje continuo

El agua se puede vaciar automáticamente en un desagüe conectando al equipo una manguera de agua (Id = $\Phi 13,5$ mm, opcional).



NOTA:

- Asegúrese de que la unión sea firme y que no haya fugas.
- Conecte la manguera de agua al desagüe o a una instalación de drenaje adecuada, la instalación de drenaje y la manguera de agua deben estar más bajas que la salida de drenaje del equipo.
- Asegúrese de que la manguera de agua discurra hacia abajo para permitir que el agua fluya suavemente.
- Cuando no se use la función de drenaje continuo, retire la manguera de drenaje de la salida.

NOTA:

Todas las ilustraciones en el manual son solo para fines explicativos. El equipo puede diferir ligeramente del mostrado en las imágenes. La forma real es la que prevalecerá. El diseño y las especificaciones están sujetos a cambios sin previo aviso para la mejora del producto. Para consulte con su agente de ventas o con el fabricante. Encontrará las últimas actualizaciones del manual en el sitio web de mantenimiento. Compruebe si dispone de la última versión.

Mantenimiento

Cuidado y limpieza del deshumidificador

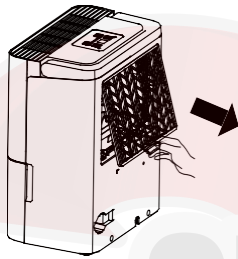
! ATENCIÓN: Apague el deshumidificador y desconecte el enchufe de la toma de corriente antes de limpiarlo.

1.- Limpiar la cubeta

Limpie la cubeta con agua cada pocas semanas.

2.- Limpiar el filtro de aire

Limpie el filtro con agua al menos cada dos semanas o más a menudo si es necesario.



! CUIDADO: NO haga funcionar el deshumidificador sin filtro, ya que la suciedad y la pelusa lo obstruirán y reducirán el rendimiento.

NOTA: Cuando vuelva a instalar el filtro, primero de unos pequeños golpes en las cubetas en mitad del filtro y luego en la parte inferior.

3.- Almacenar el equipo

Cuando planee no utilizar el equipo por largos períodos de tiempo

- Después de apagar el equipo, espere un día antes de vaciar la cubeta.
- Limpie el equipo, la cubeta y el filtro de aire.
- Retire la cubierta de plástico de la salida de drenaje continuo, vacíe el agua de la salida de drenaje continuo inclinando el equipo.
- Enrolle el cable y sujételo con la brida.
- Cubra el equipo con una bolsa de plástico.
- Guarde el equipo en un lugar seco y bien ventilado.

Nota sobre los gases fluorados

- Los gases fluorados de efecto invernadero están contenidos en equipos sellados herméticamente. Para obtener información específica sobre el tipo, la cantidad y el equivalente de CO₂ en toneladas del gas fluorado de efecto invernadero (en algunos modelos), consulte la etiqueta correspondiente en el propio equipo.
- La instalación, el servicio, el mantenimiento y la reparación de este equipo deben ser realizados por un técnico certificado.
- La desinstalación y el reciclaje del producto deben ser realizados por un técnico cualificado.

Diagnóstico de fallos

Verifique el equipo de acuerdo con el siguiente formulario antes de solicitar el mantenimiento:

Diagnóstico de fallos	¿Qué se debe verificar?
El equipo no se pone en marcha	<ul style="list-style-type: none">▪ Asegúrese de que el enchufe del deshumidificador esté completamente insertado en la toma de corriente.▪ Verifique el cuadro de fusibles/disyuntores de la instalación.▪ El deshumidificador ha alcanzado su nivel preestablecido o la cubeta está llena.▪ La cubeta no está en la posición correcta.
El deshumidificador no seca el aire como debería	<ul style="list-style-type: none">▪ No dejó tiempo suficiente para eliminar la humedad.▪ Asegúrese de que no haya cortinas, persianas o muebles que bloqueen la parte delantera o trasera del deshumidificador.▪ El selector de humedad no se puede ajustar lo suficientemente bajo.▪ Compruebe que todas las puertas, ventanas y otras aberturas estén bien cerradas.▪ La temperatura de la habitación es muy baja, por debajo de 5 °C (41 °F).▪ Hay un calentador de queroseno o algo que emite vapor de agua en la habitación.
El equipo genera ruido cuando está en funcionamiento	<ul style="list-style-type: none">▪ El filtro de aire está obstruido.▪ El equipo está inclinado en lugar de vertical como debería ser.▪ La superficie del piso no está nivelada.
Hay escarcha en los serpentines	<ul style="list-style-type: none">▪ Se trata de una acción normal. El equipo dispone de la función Auto Defrost.
Agua en el suelo	<ul style="list-style-type: none">▪ La conexión de la manguera o la manguera puede estar suelta.▪ Intente utilizar la cubeta para recoger agua, pero se ha retirado el tapón de drenaje posterior.

Solicite reparación si el equipo funciona de manera anormal o no funciona, y si las soluciones antes propuestas no han sido de utilidad.

Eliminación de residuos

Al usar este deshumidificador en los países europeos, se debe tener en cuenta la siguiente información:

ELIMINACIÓN: No deseche este producto como desechos municipales sin clasificar. Este tipo de desechos deben depositarse por separado para seguir un tratamiento especial.

Está prohibido deshacerse de este electrodoméstico en la basura doméstica.

Para su eliminación, hay varias posibilidades:

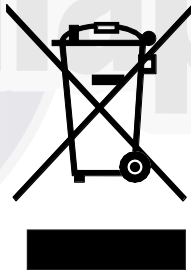
A) Los municipios han establecido sistemas de recogida, donde los desechos electrónicos se pueden desechar sin cargos para el usuario.

B) Al comprar un producto nuevo, el minorista recogerá el producto anterior de forma gratuita.

C) El fabricante recogerá el dispositivo antiguo para su eliminación de forma gratuita para el usuario.

D) Como los productos antiguos contienen recursos valiosos, pueden venderse a comerciantes de chatarra.

La eliminación incontrolada de desechos en bosques y entornos naturales pone en peligro su salud ya que pueden producirse fugas de sustancias peligrosas que alcancen las aguas subterráneas y entren en la cadena alimentaria.



CD035IU-DN(ZG)
1612010000268