

50VL-K

**Comfort™ 13.4 Sistema de aire acondicionado
SEER2 de un solo paquete con Puron®
(R-410A) en un solo paquete
Monofásico de 2 a 5 toneladas nominales
(tamaños de 24 a 60)
Trifásico de 3 a 5 toneladas nominales
(tamaños de 36 a 60)**



Turn to the experts

Instrucciones de instalación

IMPORTANTE: A partir del 1 de enero del 2015, todos los acondicionadores de aire empaquetados y de sistema separado deben instalarse de acuerdo con las normas de eficacia regionales aplicables emitidas por el Departamento de Energía.

NOTA: Lea todo el manual de instrucciones antes de comenzar la instalación.

NOTA: Instalador: Asegúrese de que las instrucciones de mantenimiento y el manual del propietario se dejen junto a la unidad después de la instalación.

Índice

Consideraciones de seguridad.....	1
Introducción.....	2
Recepción e instalación.....	2
Previo al arranque.....	13
Puesta en marcha.....	13
Mantenimiento.....	26
Solución de problemas.....	30
Lista de verificación del arranque.....	30

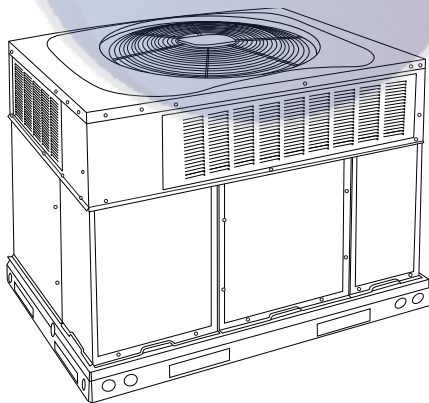


Fig. 1 – Unidad 50VL

A09033

Consideraciones de seguridad

La instalación, el ajuste, la alteración, la reparación, el mantenimiento o el uso inadecuados pueden provocar explosiones, incendios, descargas eléctricas u otras condiciones que pueden causar la muerte, lesiones personales o daños a la propiedad. Consulte a un instalador calificado, una agencia de servicio o su distribuidor o sucursal para recibir información o ayuda. El instalador o la agencia calificados deben utilizar juegos o accesorios autorizados por la fábrica cuando modifique este producto. Consulte las instrucciones individuales que vienen con los juegos o los accesorios cuando realice la instalación.

Respete todos los códigos de seguridad. Póngase gafas de seguridad, ropa protectora y guantes de trabajo. Utilice un paño de enfriamiento para las operaciones de soldadura. Tenga a mano un extintor de incendios. Lea atentamente estas instrucciones y respete todas las advertencias o precauciones incluidas en el texto y adjuntas a la unidad. Consulte los códigos de construcción locales y las ediciones más recientes del Código eléctrico nacional (NEC, del inglés National Electrical Code) o NFPA 70.

En Canadá, consulte las ediciones más recientes del Código Eléctrico Canadiense, CSA 22.1.

Reconozca la información de seguridad. Este es un símbolo de alerta de seguridad ⚠. Cuando vea este símbolo en la unidad y en las instrucciones o los manuales, tenga cuidado ante la posibilidad de lesiones personales. Comprenda las palabras de atención PELIGRO, ADVERTENCIA y PRECAUCIÓN. Estas palabras se utilizan con el símbolo de alerta de seguridad. PELIGRO identifica los riesgos más peligrosos que provocarán lesiones personales graves o la muerte. ADVERTENCIA se refiere a peligros que podrían causar lesiones personales o incluso la muerte. PRECAUCIÓN se utiliza para identificar prácticas no seguras que pueden provocar lesiones personales menores, o daños al producto o a la propiedad. NOTA se utiliza para destacar sugerencias que mejorarán la instalación, la confiabilidad o la operación.

⚠ ADVERTENCIA

PELIGRO DE DESCARGA ELÉCTRICA

Si no respeta esta advertencia, podría sufrir lesiones personales o incluso la muerte.

Antes de instalar o realizar tareas de mantenimiento en el sistema, siempre apague la alimentación principal e instale una etiqueta de bloqueo. Es posible que haya más de un interruptor de desconexión. Desconecte el interruptor de la alimentación del calefactor auxiliar, si procede.

ADVERTENCIA

RIESGO DE LESIONES PERSONALES Y DAÑO AMBIENTAL

Si no libera la presión del sistema, podría sufrir lesiones personales o incluso la muerte.

1. Libere la presión y recupere todo el refrigerante antes de realizar tareas de servicio en el equipo existente y antes de la eliminación final de la unidad. Use todos los orificios de servicio y abra todos los dispositivos de control de flujo, incluidas las válvulas solenoides.
2. Las regulaciones federales exigen que no descargue el refrigerante hacia la atmósfera. Se debe recuperar durante la reparación del sistema o la eliminación final de la unidad.

PRECAUCIÓN

PELIGRO DE CORTE

Si no se respeta esta precaución podrían producirse lesiones.

Cuando quite los paneles de acceso (consulte [Fig. 20](#)) o realice funciones de mantenimiento dentro de la unidad, tenga en cuenta las piezas con filo de las láminas de metal y los tornillos. Aunque se tiene especial cuidado para reducir al mínimo los bordes afilados, tenga mucho cuidado y use la ropa adecuada, gafas y guantes de seguridad cuando manipule piezas o busque dentro de la unidad.

ADVERTENCIA

RIESGO DE LESIONES PERSONALES Y DAÑOS A LA PROPIEDAD

Para la confiabilidad, la seguridad y el funcionamiento continuo, los únicos accesorios y piezas de reemplazo aprobados son los especificados por el fabricante del equipo. El uso de piezas y accesorios que no han sido aprobados por el fabricante del equipo podría invalidar la garantía limitada del equipo y provocar un riesgo de incendio, un funcionamiento defectuoso del equipo o una falla. Revise las instrucciones y los catálogos de piezas de reemplazo del fabricante disponibles en su proveedor de equipo.

Introducción

Este aire acondicionado empaquetado es completamente autónomo y está diseñado para su instalación en exteriores (consulte la [Fig. 1](#)). Consulte la [Fig. 2](#) y [Fig. 3](#) para ver las dimensiones de la unidad. Todos los tamaños de unidad tienen aberturas de descarga para las configuraciones de flujo horizontal y descendente, y se envían desde la fábrica con todas las aberturas de los conductos de flujo descendente cubiertas. La unidad puede instalarse en una azotea o en un bloque de cemento a nivel del suelo. (Consulte la [Fig. 4](#) para ver las dimensiones del bordillo del techo).

AVISO

Si las juntas o el aislamiento se deben reemplazar, asegúrese de que el material utilizado se encuentre en conformidad con los dos requisitos de la agencia que se indican.

1. El aislamiento y los adhesivos deben cumplir con los requisitos de NFPA 90.1 para la dispersión de flama y la generación de humo.
2. El aislamiento del gabinete debe cumplir con el estándar ASHRAE 62.2.

Recepción e instalación

Paso 1 – Compruebe el equipo

Identificar la unidad

El número de modelo y el número de serie están impresos en la placa informativa de la unidad. Compruebe esta información contra los papeles de envío.

Inspeccionar el envío

Inspeccione para ver si hay daños de transporte antes de quitar el material de embalaje. Si la unidad parece estar dañada o suelta de su anclaje, haga que la examinen los inspectores de transporte antes de quitarla. Envíe los documentos de reclamación directamente a la empresa de transporte. El fabricante no se hace responsable de ningún daño que se produzca durante el tránsito. Verifique todos los artículos contra la lista de envío. Notifique inmediatamente a la oficina de distribución de equipos más cercana en caso de que falte algún artículo. Para evitar pérdidas o daños, deje todas las piezas en sus paquetes originales hasta la instalación.

Si la unidad se va a montar sobre un bordillo en una aplicación de flujo descendente, revise el Paso 7 para determinar qué método se debe utilizar para quitar los paneles de flujo descendente antes de instalar los aparejos y levantar a su lugar. El proceso de extracción del panel puede requerir que la unidad esté en el suelo.

Paso 2 – Proporcionar el soporte de la unidad

IMPORTANTE: La unidad se debe asegurar al bordillo instalando tornillos a través de la parte inferior de la brida del bordillo y en los rieles de la base de la unidad. Cuando instale unidades con una base grande sobre el bordillo común, los tornillos se deben instalar antes de permitir que el peso total de la unidad se apoye sobre el bordillo. Se requiere un mínimo de seis tornillos para unidades con base grande. Si la unidad no se asegura correctamente, podría estar inestable. Consulte la información de Advertencia cerca de aparejos/elevación y las instrucciones sobre el bordillo auxiliar para obtener más detalles.

Si es necesario obtener troqueles de anclaje para huracanes, comuníquese con el distribuidor a fin de obtener más información y la certificación PE (del inglés Professional Engineering, ingeniería profesional).

Bordillo del techo

Instale el bordillo del techo auxiliar de acuerdo con las instrucciones enviadas con el bordillo (consulte la [Fig. 4](#)). Instale el aislamiento, los listones de borde, el revestimiento para el techo y los tapajuntas. Los conductos deben estar conectados al bordillo.

IMPORTANTE: Las juntas de la unidad en el bordillo del techo son fundamentales para lograr un sello hermético del agua. Instale el material para juntas que se suministra con el borde del techo. Las juntas que aplicadas incorrectamente también pueden provocar fugas de aire y un rendimiento deficiente de la unidad.

El bordillo debe estar nivelado con un margen de 1/4 in (6.35 mm) (consulte la [Fig. 4](#)). Esto es necesario para que el drenaje de la unidad funcione correctamente. Consulte las instrucciones de instalación del bordillo del techo auxiliar para obtener información adicional, según sea necesario.

Instalación en bordillos del techo antiguos serie “G”.

Hay dos juegos de accesorios disponibles para ayudar a instalar una nueva unidad serie “G” en un bordillo del techo “G” antiguo.

1. Número del juego de accesorios CPADCURB001A00, (chasis pequeño) y número del juego de accesorios CPADCUR002A00, (chasis grande) incluye adaptador para el bordillo del techo y las juntas del sello del perímetro, y las aberturas de los conductos. No se requieren modificaciones adicionales al bordillo cuando se utiliza este juego.

2. Una alternativa para el bordillo del adaptador es modificar el bordillo existente quitando la brida horizontal exterior y usar el juego de accesorios número CPGSKTKIT001A00 que incluye bloques espaciadores (para facilitar la alineación con el bordillo existente) y las juntas para el sello perimetral y las aberturas para los conductos. Este juego se utiliza cuando se modifica el bordillo existente quitando la brida horizontal exterior.

PRECAUCIÓN

RIESGO DE DAÑO DE LA UNIDAD/ESTRUCTURAL

Si no respeta esta precaución puede provocar daños a la propiedad.

Asegúrese de que hay suficiente espacio libre para la hoja de la sierra cuando corte la brida horizontal exterior del bordillo del techo, de modo que no haya daños en el techo ni en los tapajuntas.

Montaje en bloque

Coloque la unidad sobre un soporte nivelado que tenga al menos 2 in (51 mm) por encima de la pendiente. La plataforma se debe extender aproximadamente 2 in (51 mm) más allá de la carcasa en los 4 lados de la unidad (consulte la [Fig. 7](#)). No fije la unidad a la plataforma, excepto cuando lo requieran los códigos locales.



CAPACIDAD DE ENFRIAMIENTO		CENTRO DE GRANEADO EN MM					
		LB	KG	"A"	"X"	"Y"	"Z"
24		296	133	43.34	1111	20.12	530.7
30		305	138.4	43.34	1182	20.12	530.7
						15.34	388
						15.34	423
						15.34	423

UNIDAD	PESO DE LA SERPIEN EN KG					
	"1"	"2"	"3"	"4"	"5"	"6"
24	44.0	20.1	39.0	28.9	89.0	40.3
30	46.0	20.8	41.0	27.7	92.0	41.5
					107.0	48.4

DISTANCIAS DE SEGURIDAD REQUERIDAS DE MATERIALES COMBUSTIBLES EN PULGADAS (MM)

PARTE SUPERIOR DE LA UNIDAD 14 [356.6]
 LADO DEL CONDENSADOR DE LA UNIDAD 14 [356.6]
 LADO DE LOS CONDENSADORES DE LA UNIDAD 14 [356.6]
 PARTE INFERIOR DE LA UNIDAD 0 [0.0]
 PANEL ELÉCTRICO 36 [914.4]

NEC-HOLGURAS REQUERIDAS EN PULGADAS (MM)

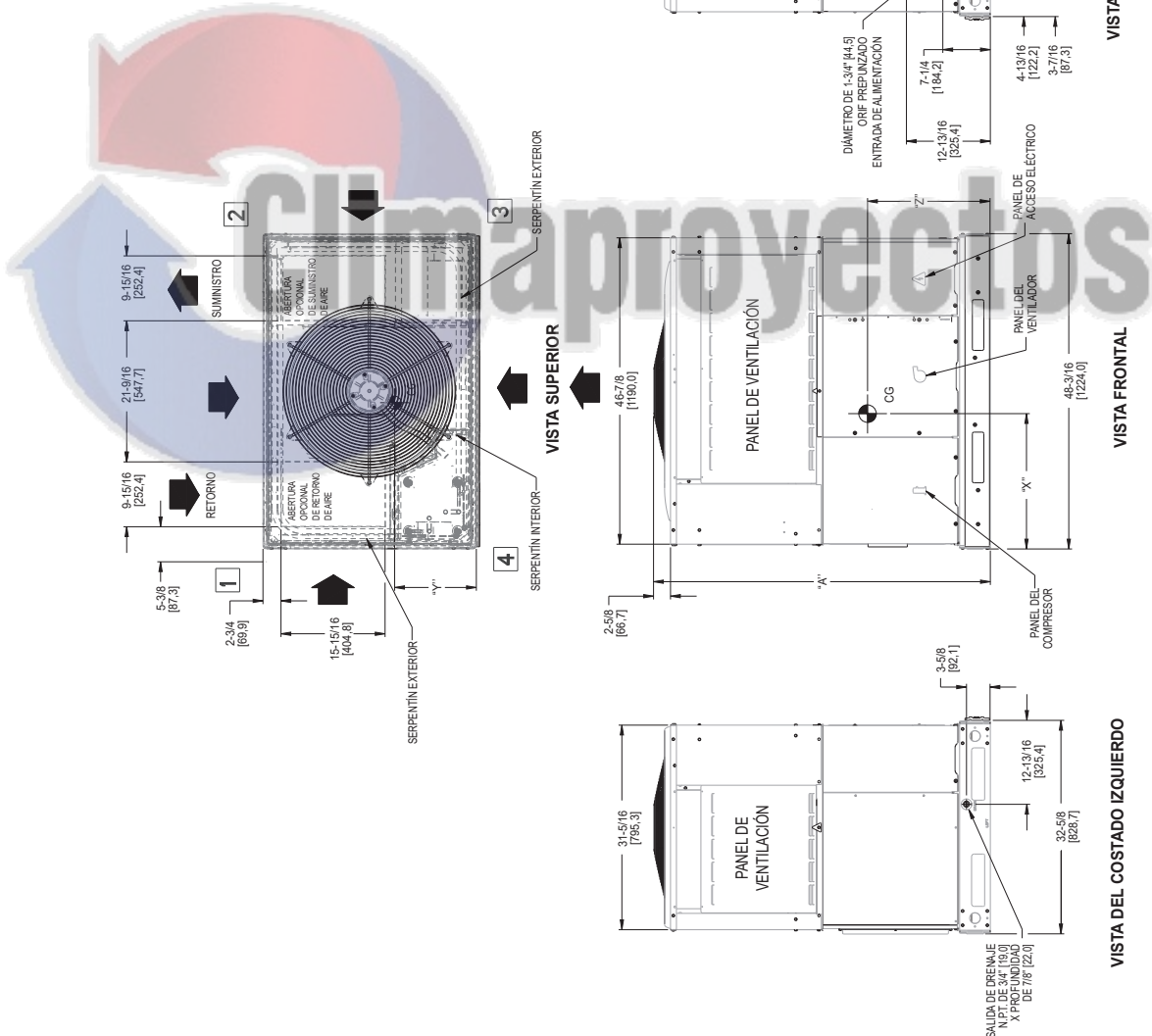
ENTRE LAS UNIDADES, LADO DE ENTRADA DE ALIMENTACIÓN 42 [1066.8]
 UNIDAD Y SUPERFICIES SIN CONEXIÓN A TIERRA, LADO DE ENTRADA DE ALIMENTACIÓN 36 [914.0]
 COSTADO DE LA ENTRADA DE ALIMENTACIÓN EN LA UNIDAD O EL BLOQUE O EN PAREDES DE CONCRETO SUPERFICIES CON CONEXIÓN A TIERRA, LADO DE ENTRADA DE LA ALIMENTACIÓN 42 [1066.8]

DISTANCIA DE SEGURIDAD REQUERIDA PARA EL FUNCIONAMIENTO Y EL MANTENIMIENTO EN PULGADAS (MM)

E/VA/P, LADO DE ACCESO DEL SERPENTIN 36 [914.0]
 LADO DE ENTRADA DE ALIMENTACIÓN 42 [1066.8]
 SERPENTIN, LADOS DE NE/C 48 [1219.2]
 PARTE SUPERIOR DE LA UNIDAD 36 [914.0]
 CONDUCTOS OPUESTOS LATERALES 12 [304.8]
 PANEL DE CONDUCTOS 12 [304.8]

* DISTANCIAS MÍNIMAS, SI LA UNIDAD SE COLOCA A MENOS DE 12 [304.8] DE LA PARED, EL RENDIMIENTO DEL SISTEMA SE PUEDE VER AFECTADO.

LAS DIMENSIONES ENTRE [] SON EN MILÍMETROS



SD5767.4 A

Fig. 2 – Dimensiones de la unidad 24-30

CAPACIDAD DE ENFRAMAMIENTO		PESO DE LA UNIDAD		ALTURA DE LA UNIDAD EN MM		CENTRO DE GRAVEDAD EN MM	
36	42	LB	KG	"	MM	X	Z
36	42	340	541	49.5	1257	35.5	114
42	48	374	595	49.5	1311	35.5	114
48		420	672	51.1	1391	35.5	114

UNIDAD	PESO DE LAS SERPIENTINAS			
	"1"	"2"	"3"	"4"
36	51.0	23.1	40.0	30.9
42	56.0	25.5	35.0	33.9
48	63.0	28.8	36.0	38.4

DISTANCIAS DE SEGURIDAD REQUERIDAS DE MATERIALES COMBUSTIBLES EN PULGADAS (MM)

PARTE SUPERIOR DE LA UNIDAD 2 [50.8]
 LADO DEL CONDUCTO DE LA UNIDAD 2 [50.8]
 CONDUCTOS ORFESTOS LATERALES 14 [355.6]
 SERPENTIN DE LA UNIDAD 14 [355.6]
 PANEL ELECTRICO 38 [964.4]

NEC-HOJERAS REQUERIDAS

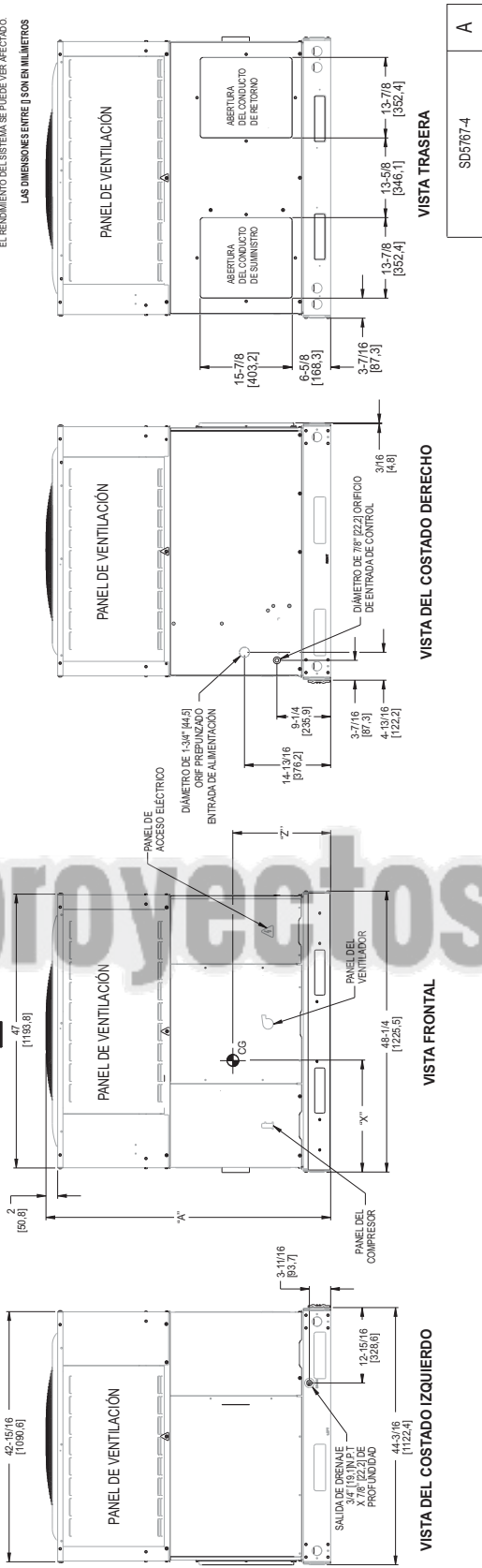
ENTRE LAS UNIDADES, LADO DE ENTRADA DE ALIMENTACION EN PULGADAS (MM) 36 [914.0]
 UNIDAD Y SUPERFICIES SIN CONEXION A TIERRA, LADO DE ENTRADA DE ALIMENTACION 36 [914.0]
 SERPENTIN EN LA UNIDAD 36 [914.0]
 COIL BLOC O EN PAREDES DE CONCRETO, SUPERFICIES CON CONEXION A TIERRA, LADO DE ENTRADA DE LA ALIMENTACION 42 [1066.8]

DISTANCIAS DE SEGURIDAD REQUERIDA PARA EL FUNCIONAMIENTO Y EL MANTENIMIENTO

EN PULGADAS (MM)

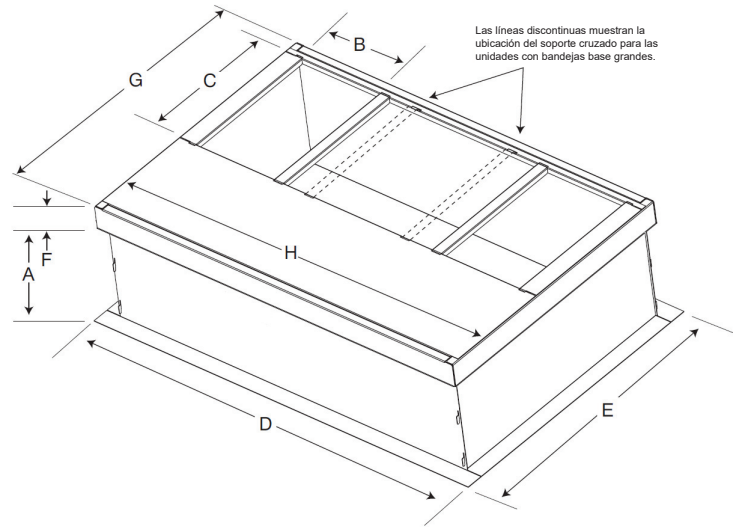
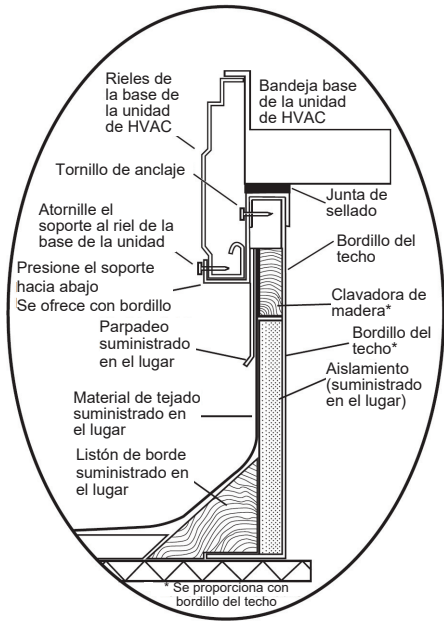
EVAP, LADO DE ACCESO DEL SERPENTIN 36 [914.0]
 SERPENTIN EN LA UNIDAD 36 [914.0]
 EXCEPTO PARA LOS REQUISITOS DE NEC 42 [1066.8]
 PARTE SUPERIOR DE LA UNIDAD 48 [1219.2]
 CONDUCTOS ORFESTOS LATERALES 38 [964.4]
 PANEL DE CONDUCTOS 2 [50.8]

* DISTANCIAS MINIMAS SI LA UNIDAD SE COLOCA MENOS DE 12 (304.8) DE LA PARED. EL REINDO DEL SISTEMA SE PUEDE VER ADECUADO.

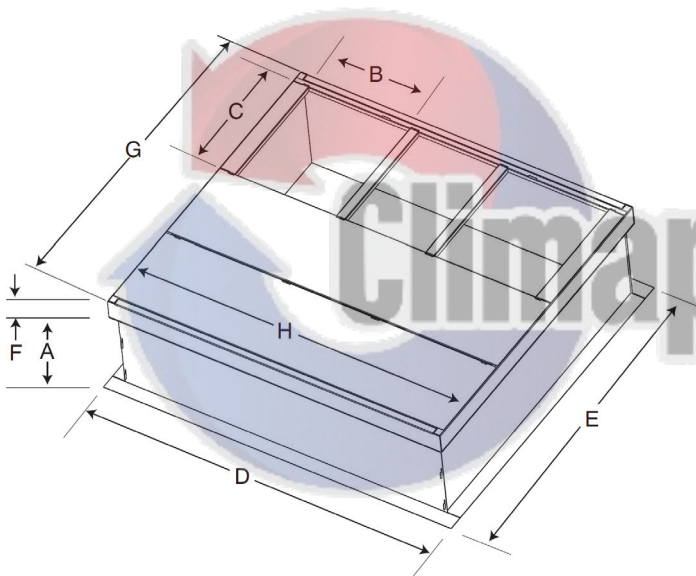


SD5767.4 A

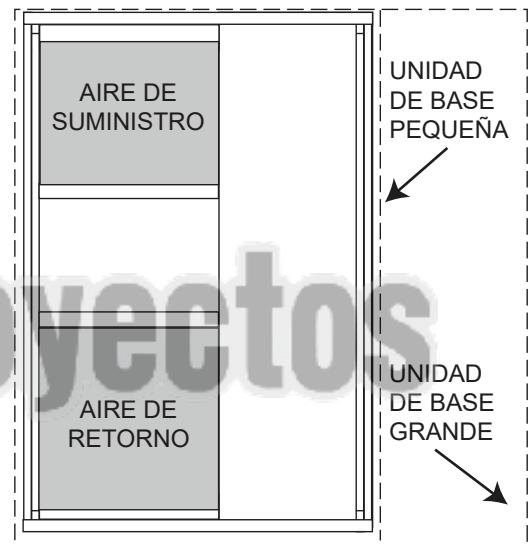
Fig. 3 – Dimensiones de la unidad 36-48



BORDILLO COMÚN O PEQUEÑO



BORDILLO GRANDE



UBICACIÓN DE LA UNIDAD SOBRE EL BORDILLO COMÚN

UNIDAD DE BASE PEQUEÑA O GRANDE

A180216SP

TAMAÑO DE LA UNIDAD	NÚMERO DE CATÁLOGO	A IN (mm)	B (base pequeña/común) IN (mm)*	B (base grande) IN (mm)*	C IN (mm)	D IN (mm)	E IN (mm)	F IN (mm)	G IN (mm)	H IN (mm)
Pequeña o grande	CPRFCURB011B00	14 (356)	10 (254)	14 (356)	16 (406)	47.8 (1214)	32.4 (822)	2.7 (69)	30.6 (778)	46.1 (1170)
Grande	CPRFCURB013B00	14 (356)	14 (356)				43.9 (1116)			

*. El número de pieza CPRFCURB011B00 se puede utilizar en unidades con bandejas base pequeñas y grandes. Los soportes transversales se deben ubicar según si la unidad tiene una bandeja base pequeña o grande.

NOTAS:

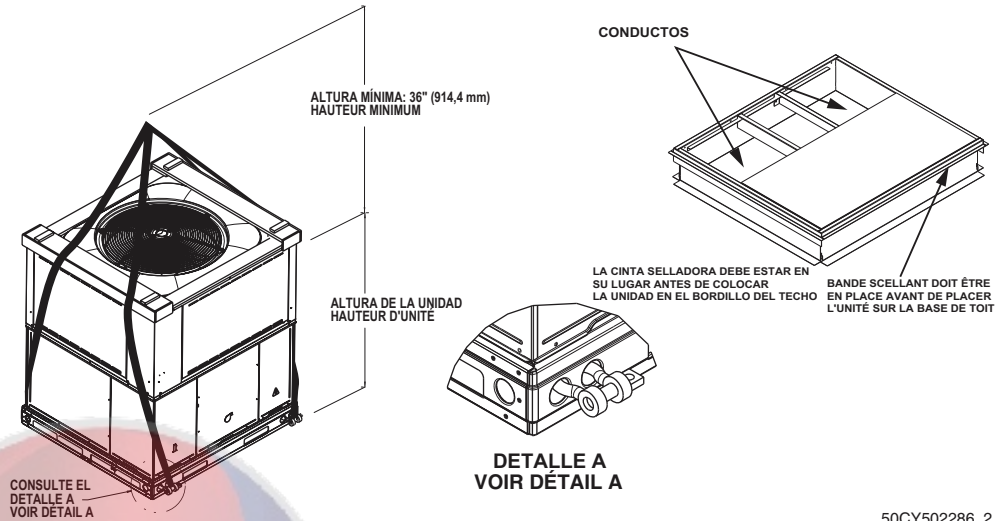
- 1.El bordillo del techo se debe configurar para la unidad que se va a instalar.
- 2.Se debe aplicar cinta selladora, según sea necesario, a la unidad que va a instalar.
- 3.El bordillo del techo está hecho de acero de calibre 16.
- 4.Conecte los conductos al bordillo (las bridas del conducto se apoyan en el bordillo).
- 5.Paneles aislados: Fibra de vidrio de 1 in (25,4 mm) de grosor y de 1 lb de densidad.

Fig. 4 – Dimensiones del bordillo del techo

⚠ PRECAUCIÓN: AVISO PARA OPERADORES ⚠ LOS PANELES DE ACCESO DEBEN ESTAR INSTALADOS CUANDO SE APAREJA

LOS PANELES DE ACCESO DEBEN ESTAR EN SU LUGAR AL ARRANCAR.
ANNEAUX D'ACCES DOIT ÊTRE EN PLACE POUR MANIPULATION.

Use el patín superior como barra de separación. / Utiliser la palette du haut comme barre de répartition



GABINETE PEQUEÑO					GABINETE GRANDE						
Unidad	24		30		Unidad	36		42		48	
	lb	kg	lb	kg		lb	kg	lb	kg	lb	kg
Peso para los aparejos	307	139	316	143	Peso para los aparejos	354	161	388	176	437	198

NOTA: Consulte el plano de dimensiones para ver los pesos de las esquinas.

Fig. 5 – Aparejos sugeridos para la unidad

Paso 3 – Proporcione holguras

Las distancias de seguridad para el funcionamiento aparecen en Fig. 2 and Fig. 3. Se debe proporcionar ventilación y aire exterior adecuados. El ventilador exterior absorbe el aire a través del serpentín exterior y lo descarga a través de la rejilla superior del ventilador. Asegúrese de que la descarga del ventilador no vuelva a circular hacia el serpentín exterior. No coloque la unidad en una esquina ni debajo de una obstrucción en la parte superior. La holgura mínima debajo de una saliente parcial (como un saliente normal de la casa) es de 48 in (1219 mm) sobre la parte superior de la unidad. La extensión horizontal máxima de una saliente parcial no debe exceder las 48 in (1219 mm)

IMPORTANTE: No obstruya el flujo de aire exterior. Una restricción de aire en la entrada de aire exterior o en la descarga del ventilador puede ser perjudicial para la vida útil del compresor.

No coloque la unidad donde el agua, el hielo o la nieve de un saliente o un techo dañen o inunden la unidad. No instale la unidad sobre alfombras ni otros materiales combustibles. Las unidades montadas en bloques deben tener al menos 2 in (51 mm) por encima de los niveles más altos esperados de agua y escurrimiento. No utilice la unidad si estuvo bajo el agua.

Paso 4 – Conducto fabricado en terreno

Asegure todos los conductos al borde del techo y a la estructura de la construcción en unidades de descarga vertical. No conecte los conductos a la unidad. Para aplicaciones horizontales, la unidad se proporciona con bridas en las aberturas horizontales. Todos los conductos se deben asegurar a las bridas. Aísle e impermeabilice todos los conductos externos, las juntas y las aberturas del techo con tapajuntas superior y masilla de acuerdo con los códigos correspondientes.

Los conductos que pasan por un espacio sin acondicionar se deben aislar y cubrir con una barrera de vapor. Si se utiliza un retorno de la cámara en una unidad vertical, el retorno debe tener conductos a través de la plataforma del techo para cumplir con los códigos de incendio correspondientes. Consulte la placa de valores nominales de la unidad para conocer las holguras requeridas alrededor de los conductos. El elemento estático del retorno de aire del gabinete no debe exceder las -0,25 IN C.A.

Paso 5 – Aparejar y ubicar la unidad

⚠️ ADVERTENCIA

RIESGO DE LESIONES PERSONALES O DAÑOS A LA PROPIEDAD

Si no respeta esta advertencia podría sufrir daños personales, daños a la propiedad o incluso la muerte.

Cuando instale la unidad en una azotea, asegúrese de que el techo soporte el peso adicional.

La instalación de parejos y la manipulación de este equipo pueden ser peligrosas por muchas razones debido a la ubicación de la instalación (techos, estructuras elevadas, etc.).

Solo los operadores de grúas capacitados y calificados y el personal de apoyo en tierra deben manejar e instalar este equipo.

Cuando trabaje con este equipo, respete las precauciones que hay en la literatura, en los rótulos, y en las etiquetas que se incluyen con la unidad y cualquier otra precaución de seguridad que pueda corresponder.

En la capacitación para los operadores del equipo de elevación debe incluir lo siguiente:

1. Aplicación del elevador a la carga y el ajuste de los elevadores para que se adapten a diversos tamaños o tipos de cargas.
2. Capacitación sobre cualquier operación o precaución especiales.
3. Estado de la carga en relación con el funcionamiento del juego de elevación, como el equilibrio, la temperatura, etc.

Respete todos los códigos de seguridad que corresponda. Utilice zapatos de seguridad y guantes de trabajo.

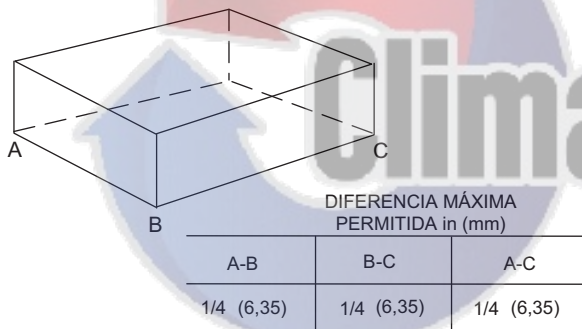


Fig. 6 – Tolerancias de nivelación de la unidad

A07925SP

Inspección

Antes del primer uso, y mensualmente, se deben inspeccionar visualmente todos los aparejos, los grilletes, los pasadores de horquilla y las correas para ver si hay daños, indicios de desgaste, deformación estructural o grietas. Se debe prestar especial atención al desgaste excesivo en los puntos de enganche del dispositivo de elevación y las áreas de soporte de carga. Los materiales que muestren cualquier tipo de desgaste en estas áreas no se deben utilizar y se deben desechar.

⚠️ ADVERTENCIA

PELIGRO DE CAÍDA DE LA UNIDAD

Si no respeta esta advertencia, podría sufrir lesiones personales o incluso la muerte.

Nunca se pare debajo de unidades aparejadas o levantadas sobre las personas.

1. Deje el patín de transporte superior en la unidad para usarlo como barra de separación a fin de evitar que las correas del aparejo dañen la unidad. Si el patín no está disponible, use una barra de separación de longitud suficiente para proteger la unidad contra daños.

⚠️ ADVERTENCIA

RIESGO DE DAÑO A LA PROPIEDAD

Si no respeta esta advertencia, podría sufrir lesiones personales.

Cuando las correas estén tensas, la horquilla debe estar a un mínimo de 36 in (914 mm) sobre la cubierta superior de la unidad.

Instalación de los aparejos/elevación de la unidad (consulte la Fig. 5)

⚠️ ADVERTENCIA

PELIGRO DE CAÍDA DE LA UNIDAD

Si no respeta esta advertencia, podría sufrir lesiones personales o incluso la muerte.

Las unidades con base grande se deben fijar al bordillo común antes de permitir que se apoye el peso total de la unidad sobre el bordillo. Instale los tornillos a través del bordillo en los rieles de la base de la unidad mientras la grúa con los aparejos sostiene la unidad.

Los orificios de elevación se proporcionan en los rieles de la base, como se muestra.

1. Conecte los grilletes, los pasadores de horquilla y las correas a los rieles de base de la unidad. Asegúrese de que los materiales estén clasificados para sostener el peso de la unidad (consulte la Fig. 5).
2. Fije una horquilla de suficiente resistencia en el medio de las correas. Ajuste la ubicación de la horquilla para asegurarse de que la unidad se eleve nivelada con el suelo.

Después de colocar la unidad sobre el bordillo del techo o la plataforma de montaje, quite el patín superior.

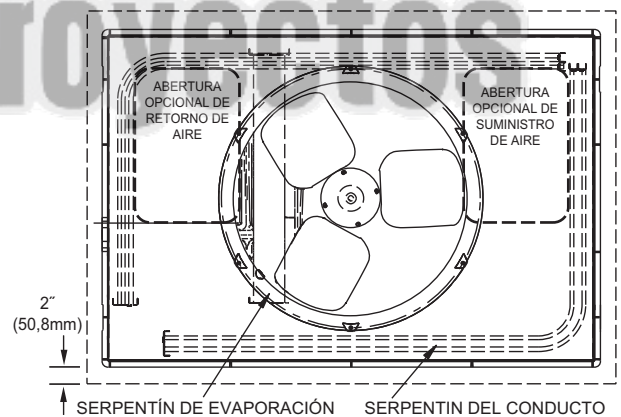


Fig. 7 – Detalle del montaje en bloque

A07926SP

Paso 6 – Conecte el drenaje de condensado

NOTA: Cuando instale la conexión del drenaje de condensado, asegúrese de cumplir con las restricciones y los códigos locales.

La unidad elimina agua condensada a través de un acople NPT de 3/4 in que sale a través de la base en el lado de acceso del serpentín del evaporador. Consulte la Fig. 2 y Fig. 3 para ver la ubicación.

El agua condensada se puede drenar directamente en el techo en instalaciones en el techo (donde se permita) o en una cubierta de grava en instalaciones a nivel del suelo. Instale una trampa de condensado de 2 in (51 mm) suministrada en terreno en el extremo de la conexión de condensado para garantizar un drenaje adecuado. Asegúrese de que la salida de la trampa esté al menos 1 in (25 mm) por debajo de la conexión de la bandeja de drenaje de condensado para evitar que la bandeja se desborde (consulte la Fig. 8). Cuando utilice la cubierta de grava, asegúrese de que la pendiente se aleje de la unidad.

Conecte una tubería de drenaje de PVC de 3/4 in o de cobre de 3/4 in (todo suministrado en terreno) en el extremo de salida de la trampa de 2 in (51 mm). No utilice un tamaño de tubo más pequeño. Incline el tubo de drenaje hacia abajo con una pendiente de al menos 1 in (25 mm) cada 10 pies (3,1 m) de recorrido horizontal. Asegúrese de revisar si hay fugas en el tubo de drenaje. Ceba la trampa al inicio de la temporada de enfriamiento.

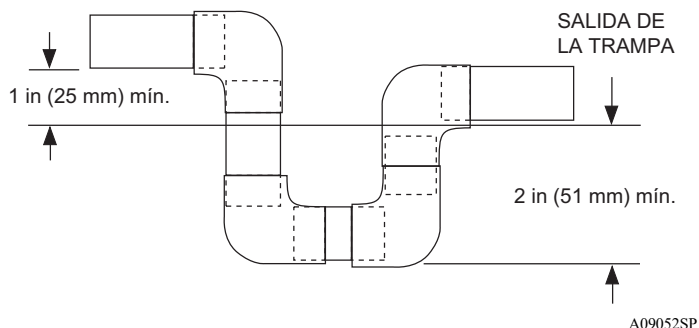


Fig. 8 – Trampa de condensado

Paso 7 – Instalar las conexiones de los conductos

El diseño y la instalación del sistema de conductos deben cumplir con las normas de NFPA para la instalación de sistemas de aire acondicionado y ventilación de tipo no residenciales, NFPA 90A o tipo residencial, NFPA 90B y, los códigos y las ordenanzas locales.

Seleccione y mida los ductos, los registros del suministro de aire y rejillas de retorno de aire según las recomendaciones de la ASHRAE (del inglés American Society of Heating, Refrigeration, and Air Conditioning Engineers, Sociedad Estadounidense de Ingenieros de Calefacción, Refrigeración y Aire Acondicionado). La unidad tiene bridas en los conductos de alimentación y retorno de aire en el costado de la unidad.

Cuando diseñe e instale los ductos, tenga en cuenta lo siguiente:

1. Todas las unidades deben tener filtros suministrados en terreno o un bastidor de filtros accesorios instalado en el lado del retorno de aire de la unidad. Los tamaños recomendados para los filtros se muestran en la [Tabla 1](#).
2. Evite aumentos y reducciones abruptos del tamaño del conducto. Un cambio abrupto en el tamaño del conducto afecta negativamente el rendimiento del aire.

IMPORTANTE: Utilice conectores flexibles entre el conducto y la unidad para evitar la transmisión de vibraciones. Utilice juntas adecuadas a fin de garantizar un sello hermético para el agua y el aire. Cuando instale la calefacción eléctrica, utilice un conector de lona resistente al fuego (o un material similar resistente al calor) entre la conexión de descarga de la unidad y el ducto. Si utiliza un conducto flexible, inserte una funda con una lámina metálica dentro del conducto. El conector del conducto resistente al calor (o funda con una lámina metálica) se debe extender 24 in (610 mm) desde el elemento del calefactor eléctrico.

3. Mida el ducto para la cantidad de aire de enfriamiento (cfm). La cantidad mínima de aire para el correcto funcionamiento del calefactor eléctrico se detalla en la [Tabla 2](#). Los interruptores de limitación del calefactor se pueden activar en cantidades de aire inferiores a las recomendadas.
4. Selle, aisle e impermeabilice todos los conductos externos. Selle, aisle y cubra con una barrera para vapor, todos los conductos que atraviesen los espacios acondicionados. Siga las normas más recientes de instalación mínima de la Asociación nacional de contratistas de chapa y aire acondicionado (SMACNA, por sus siglas en inglés) y la Asociación de contratistas de aire acondicionado (ACCA, por sus siglas en inglés) para los sistemas de calefacción y aire acondicionado residencial.

5. Asegure todos los conductos a la estructura del edificio. Instale tapajuntas, impermeabilice y aisle contra vibraciones las aperturas de los conductos en las paredes o en el techo de acuerdo con las buenas prácticas de construcción.

Configuración de las unidades para la descarga de flujo descendente (vertical)

⚠ ADVERTENCIA

PELIGRO DE DESCARGA ELÉCTRICA

Si no respeta esta advertencia, podría sufrir lesiones personales o incluso la muerte.

Antes de realizar las operaciones de mantenimiento o de servicio en el sistema, siempre apague la alimentación principal de la unidad e instale la etiqueta de bloqueo. Es posible que haya más de un interruptor de desconexión.

1. Abra todas las desconexiones eléctricas e instale la etiqueta de bloqueo antes de comenzar cualquier trabajo de mantenimiento.
2. Quite las tapas de los conductos horizontales (metal) para acceder a los orificios troquelados del conducto de descarga vertical (flujo descendente) en la bandeja base de la unidad. (Consulte la [Fig. 9](#)).

Para quitar las tapas de los orificios troquelados de retorno y alimentación del flujo descendente, rompa las lengüetas de conexión delantera y del lado derecho con un destornillador y un martillo. Empuje la cubierta hacia abajo para romper las lengüetas trasera y del lado izquierdo.

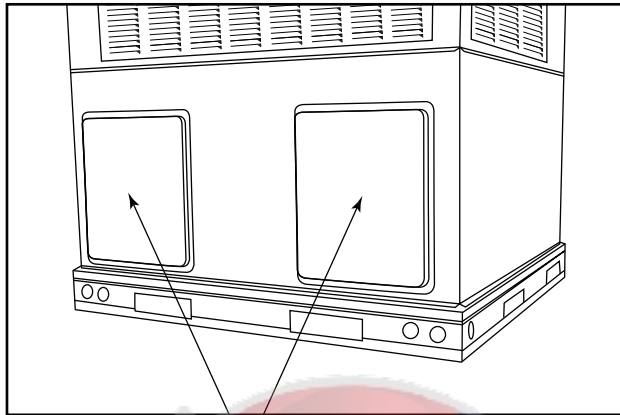
NOTA: Estos paneles se mantienen en su lugar con lengüetas similares a una tapa ciega eléctrica. Vuelva a instalar las cubiertas del conducto horizontal ([Fig. 9](#)) que se envían con la unidad desde la fábrica. Asegúrese de que las aberturas estén herméticas para el agua y el aire.

NOTA: El diseño y la instalación del sistema de conductos deben cumplir con las normas de NFPA para la instalación de sistemas de aire acondicionado y ventilación de tipo no residenciales, NFPA 90A o de tipo residencial, NFPA 90B y, los códigos y las ordenanzas locales.

Cumpla con los siguientes criterios al seleccionar, dimensionar e instalar el sistema de conductos:

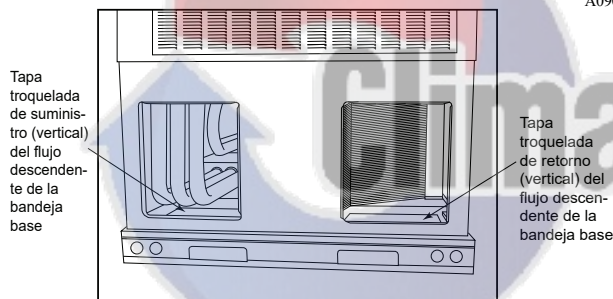
1. Las unidades se envían para la instalación de tomas laterales.
2. Seleccione y dimensione los conductos, los registros de suministro de aire y las rejillas de retorno de aire según las recomendaciones de la Sociedad americana de ingenieros en calefacción, refrigeración y aire acondicionado (ASHRAE, por sus siglas en inglés).
3. Utilice una transición flexible entre el conducto rígido y la unidad para evitar la transmisión de vibraciones. La transición se puede atornillar o empernar a las bridas del conducto. Utilice juntas adecuadas a fin de garantizar un sello hermético para el agua y el aire.
4. Todas las unidades deben tener filtros suministrados en terreno o un bastidor de filtros accesorios instalado en el lado del retorno de aire de la unidad. Los tamaños recomendados para los filtros se muestran en la [Tabla 1](#).
5. Dimensione todos los conductos para el flujo de aire máximo que se requiere (calefacción o enfriamiento) para la unidad que va a instalar. Evite los aumentos o disminuciones bruscas del tamaño del conducto, o el rendimiento se puede ver afectado.

6. Aísle e impermeabilice adecuadamente todos los conductos que se encuentran al aire libre. Aísle los conductos que pasen a través del espacio sin acondicionar y use una barrera de vapor de acuerdo con las normas más recientes de instalación mínima de la Asociación nacional de contratistas de chapa y aire acondicionado (SMACNA, por sus siglas en inglés) y la Asociación de contratistas de aire acondicionado (ACCA, por sus siglas en inglés) para sistemas de calefacción y aire acondicionado. Asegure todos los conductos a la estructura del edificio.
7. Instale tapajuntas, impermeabilice y aísle contra vibraciones todas las aperturas de la estructura del edificio de acuerdo con los códigos locales y las buenas prácticas de construcción.



Cubiertas del conducto horizontal

A09076SP



Tapa troquelada de suministro (vertical) del flujo descendente de la bandeja base

Tapa troquelada de retorno (vertical) del flujo descendente de la bandeja base

A09077SP

Fig. 9 – Abertura del conducto de alimentación y retorno

Paso 8 – Instalar las conexiones eléctricas

! ADVERTENCIA

PELIGRO DE DESCARGA ELÉCTRICA

Si no respeta esta advertencia, podría sufrir lesiones personales o incluso la muerte.

El gabinete de la unidad debe tener una conexión eléctrica a tierra ininterrumpida para minimizar la posibilidad de sufrir lesiones personales si se produce una falla eléctrica. Esta conexión a tierra puede constar de un cable eléctrico conectado al tornillo de tierra de la unidad en el compartimiento de control o un conducto aprobado para la conexión eléctrica a tierra cuando se instala de acuerdo con NFPA 70 (NEC) (última edición) (en Canadá, Código eléctrico canadiense CSA C22.1) y los códigos eléctricos locales.

! PRECAUCIÓN

RIESGO DE DAÑO A LOS COMPONENTES DE LA UNIDAD

No respetar esta precaución puede provocar daños en la unidad que va a instalar.

1. Realice todas las conexiones eléctricas de acuerdo con la norma NFPA 70 (NEC) (última edición) y los códigos eléctricos locales que rigen dicho cableado. En Canadá, todas las conexiones eléctricas deben cumplir con las normas del Código eléctrico canadiense, CSA 22.1 parte 1 y los códigos locales que corresponda. Consulte el diagrama eléctrico de la unidad.
2. Utilice solo conductores de cobre para las conexiones entre el interruptor de desconexión eléctrica suministrado en terreno y la unidad. **NO UTILICE CABLES DE ALUMINIO.**
3. Asegúrese de que la alimentación de alto voltaje a la unidad se encuentre dentro del rango de voltaje de funcionamiento indicado en la placa de valores nominales de la unidad. En las unidades trifásicas, asegúrese de que las fases estén equilibradas con un margen de un 2 por ciento. Consulte a la empresa eléctrica local para corregir el desequilibrio incorrecto de voltaje o de fase.
4. No dañe los componentes internos cuando perforo a través de algún panel para montar el hardware eléctrico, los conductos, etc.
5. Enrute la fuente de alimentación del sitio lejos de las áreas que podrían dañarse por los equipos de césped y jardín u otro daño accidental.

Conexiones de alto voltaje

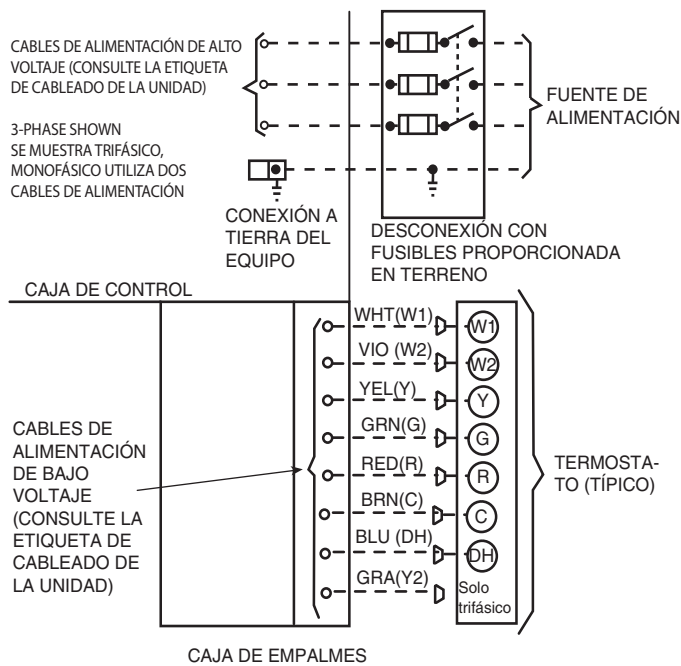
La unidad debe contar con un servicio eléctrico individual con un interruptor de desconexión a prueba de agua suministrado en el lugar situado a la vista desde la unidad o montado en ella. Consulte la placa de valores nominales de la unidad, NEC y los códigos locales para obtener el tamaño máximo del disyuntor, de los fusibles y el amperaje mínimo del circuito (ampacidad) para dimensionar los cables.

La desconexión suministrada en terreno se puede montar en la unidad sobre el orificio de entrada de alto voltaje cuando se utilizan los puntos de entrada de alimentación estándar y de bajo voltaje. Consulte la Fig. 2 y Fig. 3 para ver una ubicación aceptable.

Consulte la etiqueta de cableado de la unidad (Fig. 12 - Fig. 17) y Fig. 10 como referencia para realizar las conexiones de alto voltaje. Proceda de la siguiente manera para completar las conexiones de alto voltaje hacia la unidad.

Unidades monofásicas:

1. Tienda el cable de alto voltaje (L1, L2) y de conexión a tierra dentro de la caja de control.
2. Conecte el cable de conexión a tierra a la conexión a tierra del chasis.
3. Localice los cables negros y amarillos conectados al lado de la tubería del contactor.
4. Conecte el campo L1 al cable negro en la conexión 11 del contactor del compresor.



A09066SP

Fig. 10 – Conexiones de alto voltaje y de control de voltaje

- Conecte el cable de campo L2 al cable amarillo en la conexión 23 del contactor del compresor.

Unidades trifásicas:

- Tienda el cable de alto voltaje (L1, L2, L3) y de conexión a tierra dentro de la caja de control.
- Conecte el cable de conexión a tierra a la conexión a tierra del chasis.
- Localice los cables negros y amarillos conectados al lado de la tubería del contactor.
- Conecte el campo L1 al cable negro en la conexión 11 del contactor del compresor.
- Conecte el cable de campo L3 al cable amarillo en la conexión 13 del contactor del compresor.
- Conecte el cable de campo L2 al cable azul del compresor.

Procedimientos especiales para el funcionamiento con 208 V

⚠ ADVERTENCIA

PELIGRO DE DESCARGA ELÉCTRICA

Si no respeta esta advertencia, podría sufrir lesiones personales o incluso la muerte.

Antes de instalar o realizar tareas de mantenimiento en el sistema, siempre apague la alimentación principal e instale una etiqueta de bloqueo. Con el interruptor de desconexión abierto, mueva el cable negro del transformador (3/16 in) (4,8 mm) del terminal con la marca 230 al terminal con la marca 208. Esto vuelve a derivar el transformador al voltaje principal de 208 V CA.

Conexiones de voltaje de control

NOTA: No use ningún tipo de termostato que absorba alimentación. Se pueden producir problemas en el control de la unidad.

Utilice cables aislados n.º 18 según el calibre americano de cables (AWG, por sus siglas en inglés), codificado por color y aislado (35 °C mínimo) para realizar las conexiones de voltaje de control entre el termostato y la unidad. Si el termostato se encuentra a más de 100 pies (30,5 m) de la unidad (medidos siguiendo el cable de voltaje de control), utilice el cable aislado codificado por colores de 16 AWG (35 °C mínimo).

Conexión estándar

Ubique los siete cables de bajo voltaje (ocho para equipos trifásicos) del termostato en la caja de empalmes de 24 voltios. Como estándar hay un cable gris en las unidades trifásicas para la conexión a un economizador. Consulte la Fig. 10 para ver el diagrama de conexiones. Tienda los cables de bajo voltaje desde el termostato a través de la arandela del orificio de entrada del cableado de control (Fig. 2 y Fig. 3), y hacia la caja de empalmes de bajo voltaje. Haga un bucle de goteo antes de pasar los cables a través del panel. Asegure y alivie la tensión de todos los cables de modo que no interfieran en el funcionamiento de la unidad.

Si instala un calefactor eléctrico auxiliar, los cables de bajo voltaje del calefactor se deben conectar a los cables de control suministrados por la fábrica desde el conector P4 de la placa del ventilador interior.

NOTA: Si los cables de 24 V de la unidad no tienen un receptáculo coincidente, corte los cables de 24 V del enchufe del calefactor eléctrico, pele los extremos y empalme juntos los cables para que coincidan con las conexiones del diagrama. Si los cables de 24 V del calefactor eléctrico no tienen un enchufe coincidente, corte los cables de 24 V del receptáculo de la unidad, pele los extremos y empalme juntos los cables para que coincidan con las conexiones del diagrama.

De fábrica se proporcionan cables para la gradualidad W1 y W2 (W2 y W3 en IFB) del calefactor eléctrico. Si el termostato de la habitación solo tiene una etapa de calefacción suplementaria, conecte los cables blanco y violeta que se muestran en la Fig. 10 al cable de campo de la calefacción de la segunda etapa.

Algunos calefactores eléctricos tienen cuatro cables de control (más un cable común). Consulte el diagrama eléctrico de la unidad y el diagrama eléctrico del calefactor eléctrico para obtener más detalles.

Protección del transformador

El transformador es del tipo de limitación de energía; sin embargo, un cortocircuito directo probablemente queme un fusible secundario. Si hay una sobrecarga o un cortocircuito, corrija la condición de sobrecarga y verifique si hay un fusible quemado en la placa del ventilador interior. Reemplace el fusible según sea necesario con el tamaño y el valor nominal correctos.

Tabla 1 – Datos físicos de la unidad

TAMAÑO DE LA UNIDAD	24	30	36	42	48
CAPACIDAD NOMINAL (ton)	2	2-1/2	3	3-1/2	4
PESO DE ENVÍO lb	307	316	354	388	437
PESO DE ENVÍO (kg)	139	143	161	176	198
COMPRESORES	De espiral				
Cantidad	1				
REFRIGERANTE (R-410A)					
Cantidad lb	6,4	6,0	5,75	6,0	9,0
Cantidad (kg)	2,9	2,7	2,6	2,7	4,1
DISPOSITIVO DE DOSIFICACIÓN DE REFRIGERANTE	Orificio				
DI DEL ORIFICIO in/mm	0,059/1,5	0,063/1,60	0,070/1,78	0,073/1,85	0,080/2,03
SERPENTÍN EXTERIOR					
Filas...Aletas/in	1...21	1...21	1...21	1...21	1...21
Superficie (pies cuadrados)	11,9	13,6	13,6	13,6	23,3
VENTILADOR EXTERIOR					
Cfm nominal	2500	3200	3500	3500	3500
Diámetro in	24	24	26	26	26
Diámetro (mm)	609,6	609,6	660,4	660,4	660,4
HP del motor (rpm)	1/12 (810)	1/5 (810)	1/5 (810)	1/5 (810)	1/5 (810)
SERPENTÍN INTERIOR					
Filas...Aletas/in	3...17	3...17	2...17	3...17	3...17
Superficie (pies cuadrados)	3,7	3,7	5,6	4,7	5,6
VENTILADOR INTERIOR					
Flujo de aire de enfriamiento nominal (Cfm)	750	950	1150	1350	1600
Tamaño en in	10x10	10x10	11x10	11x10	11x10
Tamaño (mm)	254x254	254x254	279,4x254	279,4x254	279,4x254
HP del motor (RPM)	1/2 (1050)	1/2 (1050)	1/2(1000)	3/4 (1075)	1,0 (1075)
INTERRUPTOR DE ALTA PRESIÓN (psig) Restablecimiento de corte (automático)	650 +/- 15 420 +/- 25				
(psig) restablecimiento de corte (automático) del INTERRUPTOR DE PÉRDIDA DE CARGA/BAJA PRESIÓN	N/C				
FILTROS DE RETORNO DE AIRE* †			1 cada 24x18x1 (610x457x25)	1 cada 24x14x1 (610x356x25)	1 cada 24x18x1 (610x457x25)
Tamaño rotatorio in	2 cada 20x12x1 (508x305x25)		24x16x1	24x16x1	24x16x1
Tamaño rotatorio (mm)			(610x406x25)	(610x406x25)	(610x406x25)

*. Los tamaños requeridos del filtro que se muestran se basan en el mayor flujo de aire de enfriamiento nominal del AHRI (Instituto de calefacción y refrigeración de aire acondicionado) o una velocidad del flujo de aire de calefacción de 300 a 350 pies/minuto para el tipo rotatorio o de 450 pies/minuto para el tipo de alta capacidad. La caída de presión del filtro de aire para los filtros no estándar no debe exceder las 0,08 in C.A.

†. Si utiliza un bastidor de filtros accesorios, consulte las instrucciones de instalación del bastidor de filtros para conocer los tamaños y las cantidades correctos de filtros.

Tabla 2 – Flujo de aire mínimo para el funcionamiento seguro del calefactor eléctrico (CFM)

TAMAÑO	24	30	36	42	48	60
Cfm	800	1000	1200	1400	1600	1750

Previo al arranque

! ADVERTENCIA

PELIGRO AMBIENTAL, DE INCENDIO, EXPLOSIÓN, DESCARGA ELÉCTRICA

Si no respeta esta advertencia podría sufrir lesiones personales, la muerte o daños a la propiedad.

1. Siga las prácticas de seguridad reconocidas y use gafas de protección cuando revise o realice el mantenimiento del sistema de refrigerante.
2. Si sospecha que hay una fuga de refrigerante alrededor de los terminales del compresor, libere y recupere todo el refrigerante del sistema antes de tocar o alterar el tapón del compresor.
3. Nunca intente reparar la conexión soldada mientras el sistema de refrigerante esté con presión.
4. No use el soplete para quitar ningún componente. El sistema contiene aceite y refrigerante a presión.
5. Para quitar un componente, use gafas de protección y proceda de la siguiente manera:
 - a. Apague el suministro eléctrico de la unidad e instale la etiqueta de bloqueo.
 - b. Alivie y recupere todo el refrigerante del sistema mediante los orificios de alta y baja presión.
 - c. Corte la tubería de conexión del componente con un cortador de tuberías y quite el componente de la unidad.
 - d. Seque cuidadosamente los adaptadores restantes de la tubería cuando sea necesario. El aceite se puede encender cuando se expone a la llama del soplete.

Proceda de la siguiente manera a fin de inspeccionar y preparar la unidad para el arranque inicial:

1. Quite todos los paneles de acceso (consulte la Fig. 20).
2. Lea y siga las instrucciones de todas las etiquetas de PELIGRO, ADVERTENCIA, PRECAUCIÓN e INFORMACIÓN que hay en la unidad o que se envían con ella.
3. Realice las siguientes inspecciones:
 - a. Inspeccione en busca de daños por transporte y manipulación como tuberías rotas, piezas sueltas, cables desconectados, etc.
 - b. Inspeccione todas las conexiones de cableado del lugar y las proporcionadas de fábrica. Asegúrese de que las conexiones estén completas y ajustadas.
 - c. Asegúrese de que los cables no toquen la tubería de refrigerante ni los bordes metálicos filosos.
 - d. Inspeccione las aletas del serpentín. Si se dañan durante el envío y la manipulación, enderece con cuidado las aletas con un peine para aletas.
4. Verifique las siguientes condiciones:
 - a. Asegúrese de que el recipiente de drenaje de condensado y la trampa estén con agua para garantizar un drenaje adecuado.
 - b. Asegúrese de que se hayan quitado todas las herramientas y demás piezas sueltas.

Puesta en marcha

Paso 1 – Revise si hay fugas de refrigerante

! ADVERTENCIA



PELIGRO DE EXPLOSIÓN

Si no respeta esta advertencia, podría sufrir lesiones personales graves, daños a la propiedad o incluso la muerte.

Nunca utilice aire ni gases que contengan oxígeno para probar la existencia de fugas o compresores de refrigerante en funcionamiento. Las mezclas presurizadas de aire o gases que contienen oxígeno pueden causar una explosión.

Proceda de la siguiente manera para localizar y reparar una fuga de refrigerante y cargar la unidad:

1. Localice la fuga y asegúrese de que se alivió la presión del sistema de refrigerante y que el refrigerante se recuperó desde los puertos de alta y baja presión.
2. Repare las fugas siguiendo las prácticas aceptadas.

NOTA: Instale un filtro secador cada vez que abra el sistema para realizar reparaciones.

3. Agregue una carga pequeña de vapor de refrigerante Puron (R-410A) al sistema y realice la prueba de fugas de la unidad.
4. Recupere el refrigerante del sistema y vacíe a 500 micras si no encuentra fugas adicionales.
5. Cargue la unidad con refrigerante Puron (R-410A) utilizando una báscula precisa. Consulte la placa de características de la unidad para ver la carga indicada.

Paso 2 – Sección de enfriamiento para el arranque y realización de ajustes

Complete los procedimientos requeridos que se indican en la sección Previo al arranque antes de arrancar la unidad. No puentee ningún dispositivo de seguridad durante el funcionamiento de la unidad. No haga funcionar la unidad cuando la temperatura exterior sea inferior a 40 °F (4 °C) (a menos que instale el juego de accesorios para temperaturas bajas). No ponga el compresor en ciclo rápido. Deje pasar 5 minutos entre los ciclos de “encendido” para evitar daños en el compresor.

Comprobación del funcionamiento del control de enfriamiento

Ponga en marcha y verifique que el control de enfriamiento de la unidad funcione correctamente de la siguiente manera:

1. Coloque el interruptor SYSTEM (Sistema) del termostato de la habitación en la posición OFF (Apagado). Observe que el motor del soplador se encienda cuando coloca el interruptor FAN (Ventilador) en la posición ON (Encendido) y que se apague cuando pone el interruptor FAN (Ventilador) en la posición AUTO (Automático).
2. Coloque el interruptor SYSTEM (Sistema) en la posición COOL (Frío) y el interruptor FAN (Ventilador) en la posición AUTO (Automático). Ajuste el control de enfriamiento por debajo de la temperatura ambiente. Observe que el compresor, el ventilador del condensador y los motores del ventilador del evaporador arranquen. Observe que el compresor y el ventilador exterior se apaguen cuando se cumple con el ajuste de control y que el ventilador interior se apague después de 90 segundos desde que se acaba el tiempo de retardo del ventilador.

IMPORTANTE: Los compresores trifásicos de espiral se orientan en una dirección. Se debe comprobar la unidad para garantizar la correcta orientación del cable de alimentación trifásica del compresor. Si no se corrige dentro de 5 minutos, el protector interno apaga el compresor. Los cables de alimentación trifásica que van hacia la unidad se deben invertir para corregir la rotación. Al girar hacia atrás, la diferencia entre la succión del compresor y las presiones de descarga pueden ser mínimas.

Revisión y ajuste de la carga de refrigerante

El sistema de refrigerante está completamente cargado con refrigerante Puron (R-410A) y se prueba y sella en la fábrica.



ADVERTENCIA

PELIGRO DE EXPLOSIÓN

Si no respeta esta advertencia, podría sufrir lesiones personales graves, daños a la propiedad o incluso la muerte.

Nunca utilice aire ni gases que contengan oxígeno para probar la existencia de fugas o compresores de refrigerante en funcionamiento. Las mezclas presurizadas de aire o gases que contienen oxígeno pueden causar una explosión.

NOTA: No se requiere el ajuste de la carga de refrigerante, a menos que sospeche que la unidad no tiene la carga correcta de refrigerante Puron (R-410A).

NOTA: Algunas unidades tienen dispositivos fijos de dosificación de refrigerante en los orificios. Existe un procedimiento de carga diferente para ambos dispositivos de expansión. Consulte el procedimiento correcto para su unidad.

La etiqueta de carga y las tablas que se muestran se refieren a las temperaturas y las presiones del sistema solo en el modo de enfriamiento. Hay una etiqueta de carga de refrigerante en el interior del panel de acceso del compresor. (Consulte la Fig. 18 de la tabla de subenfriamiento para unidades con VET y la tabla de sobrecalentamiento para unidades con orificio fijo). La tabla incluye la temperatura necesaria de la línea de líquido a determinadas presiones de la tubería de descarga y temperaturas ambiente exteriores.

Hay una tabla de sobrecalentamiento en el interior del panel de acceso del compresor para la unidad con un dispositivo de dosificación fijo. Consulte el procedimiento de carga en la etiqueta.

Se requiere un termómetro tipo termopar o termistor preciso y un manómetro cuando se utiliza el método de carga de subenfriamiento para evaluar la carga de la unidad. No utilice termómetros de mercurio o pequeños de tipo cuadrante, ya que no son adecuados para este tipo de medición.

NOTA: Permita que el sistema funcione durante un mínimo de 15 minutos antes de revisar o ajustar la carga de refrigerante.

IMPORTANTE: Cuando evalúe la carga de refrigerante, el ajuste indicado hasta la carga especificada de fábrica siempre debe ser muy mínimo. Si se indica un ajuste considerable, existe un estado anormal en alguna parte del sistema de enfriamiento, por ejemplo, un flujo de aire insuficiente a través de alguno o ambos serpentines.


Proceda de la siguiente manera:

1. Quite las tapas de las conexiones de servicio de baja y alta presión.
2. Con mangueras con supresores del núcleo de la válvula, conecte las mangueras de los manómetros de baja y alta presión a las conexiones de servicio de baja y alta presión, respectivamente.
3. Arranque la unidad y déjela funcionar hasta que las presiones del sistema se estabilicen.

4. Mida y registre lo siguiente:
 - a. Temperatura ambiente-aire exterior (°F [°C] db).
 - b. Temperatura de la tubería de líquido (°F [°C]) en VET.
 - c. Presión de descarga (lado alto) (psig).
 - d. Presión de succión (lado bajo) (psig) (solo como referencia).
5. Con las tablas de la carga de enfriamiento, compare la temperatura del aire exterior (°F [°C] db) con la presión de la tubería de descarga (psig) para determinar la temperatura deseada de funcionamiento de la tubería de líquido del sistema (consulte la Fig. 18).
6. Compare la temperatura real de la tubería de líquido con la temperatura deseada de la tubería de líquido. Con una tolerancia de ± 2 °F ($\pm 1,1$ °C), agregue refrigerante si la temperatura real es superior a 2 °F (1,1 °C) mayor que a la temperatura adecuada de la tubería de líquido, o quite refrigerante si la temperatura real es inferior a 2 °F (1,1 °C) menos que la temperatura requerido de la tubería de líquido.

NOTA: Si el problema que causa las lecturas incorrectas es una fuga de refrigerante, consulte la sección Revisar si hay fugas de refrigerante.

Flujo de aire interior y ajustes del flujo de aire




PRECAUCIÓN

PELIGRO DE OPERACIÓN DE LA UNIDAD

Si no respeta esta precaución puede provocar daños en la unidad.

Para la operación de enfriamiento, el flujo de aire recomendado es de 350 a 450 cfm por cada 12 000 Btuh de capacidad nominal de enfriamiento. Para la operación de calefacción, el flujo de aire debe producir un aumento de temperatura que caiga dentro del rango estampado en la placa de valores nominales de la unidad.

NOTA: Asegúrese de que todas las rejillas de suministro y de retorno de aire estén abiertas, sin obstrucciones y correctamente ajustadas.



ADVERTENCIA

PELIGRO DE DESCARGA ELÉCTRICA

Si no respeta esta advertencia, podría sufrir lesiones personales o incluso la muerte.

Desconecte el suministro eléctrico de la unidad y coloque una etiqueta de bloqueo antes de cambiar la velocidad del ventilador.

Esta unidad viene configurada de fábrica para su uso con una sola velocidad del ventilador de enfriamiento. Además, esta unidad tiene la capacidad de selección en terreno para funcionar a dos diferentes velocidades del ventilador de enfriamiento: La velocidad nominal del ventilador de enfriamiento (de 350 a 400 CFM/tonelada) y una velocidad mejorada del ventilador de deshumidificación (hasta 320 CFM/tonelada) para usar con un higróstato o con un termostato que admita la deshumidificación.

La velocidad de enfriamiento tiene la marca "LOW" (Baja) en la placa de la interfaz del ventilador (IFB) (consulte la Fig. 11). La configuración de fábrica se indica en la Table 4. Hay disponible 4 cables adicionales para la toma de velocidad que se pueden usar en la calefacción o el enfriamiento eléctricos (si desea conocer la codificación por colores de los cables del motor del ventilador de interiores, consulte la Tabla 3). Los 4 cables adicionales para la toma de velocidad se suministran sueltos con tapas de vinilo y se encuentran en la caja de control, cerca de la placa de la interfaz del ventilador (IFB) (consulte la Fig. 11).

Configuración de la velocidad simple del ventilador de enfriamiento (no se utiliza la función de deshumidificación)

Para cambiar la velocidad de enfriamiento:

1. Quite la tapa de vinilo del cable de la toma de velocidad deseada (consulte la [Tabla 3](#) para ver la codificación por colores). Agregue la caída de presión del serpentín húmedo que aparece en la [Tabla 5](#) al sistema estático para determinar la velocidad correcta del flujo de aire de enfriamiento que aparece en la [Tabla](#), que se proporciona el flujo de aire de enfriamiento nominal según se indica en la [Tabla](#) para cada tamaño.
2. Quite el cable actual de la toma de velocidad del terminal “LOW” (Baja) de la placa de la interfaz del ventilador (IFB) (consulte la [Fig. 11](#)) y coloque la tapa de vinilo sobre el conector del cable.
3. Conecte el cable de la toma de velocidad que desea en el terminal “LOW” (Baja) de la placa de la interfaz del ventilador (IFB).

NOTA: Si se instala un calefactor eléctrico auxiliar y elige que la velocidad del ventilador del calefactor eléctrico sea la misma que la velocidad normal del ventilador de enfriamiento, el flujo de aire seco debe cumplir o superar la velocidad de flujo de aire mínima especificada en la [Tabla 2](#) para el tamaño específico de la unidad.

Configuración de dos velocidades del ventilador de enfriamiento (se utiliza la función de deshumidificación)

IMPORTANTE: El control de deshumidificación debe abrir el circuito de control ante un aumento de la humedad sobre el punto de ajuste.

El uso de la velocidad del ventilador de enfriamiento para deshumidificación requiere el uso de un higrostató de 24 V CA o de un termostato que incluya el control de una conexión de 24 V CA para un higrostató. En cualquier caso, el control de deshumidificación debe abrir el circuito de control ante un aumento de la humedad sobre el punto de ajuste de la deshumidificación.

1. Con la [Fig. 11](#), mueva el puente DEHUM de dos pasadores de la posición “STD” a la posición “DEHUM”.
2. Quite el cable de la toma de velocidad del terminal “LOW” (Baja) de la placa de la interfaz del ventilador (IFB) (consulte la [Fig. 11](#)).
3. Determine la velocidad normal correcta del ventilador de enfriamiento para la unidad y la aplicación. Agregue la caída de presión del serpentín húmedo que aparece en la [Tabla 5](#) al sistema estático para determinar la velocidad correcta del flujo de aire de enfriamiento que aparece en la [Tabla 5](#), que se proporciona el flujo de aire de enfriamiento nominal según se indica en la [Tabla 1](#) para cada tamaño.

NOTA: Si instala un calefactor eléctrico auxiliar, el flujo de aire seco debe cumplir o superar la velocidad de flujo de aire mínima especificada en la [Tabla 2](#) para el tamaño específico de la unidad. La velocidad del ventilador del calefactor eléctrico será la misma que la velocidad normal del ventilador de enfriamiento.

4. Quite la tapa de vinilo del cable de la toma de velocidad deseada (consulte la [Tabla 3](#) a fin de conocer la codificación por colores) para la velocidad normal del ventilador de enfriamiento y coloque el cable de la toma de velocidad deseada en “HIGH” (Alta) en la placa de la interfaz.
5. Consulte las tablas de flujo de aire ([Table 4-Table 6](#)) a fin de determinar las velocidades permisibles de la velocidad del ventilador de enfriamiento para deshumidificación. En la [Tabla 4](#), las velocidades que no se permiten en el enfriamiento para deshumidificación están sombreadas.

6. Quite la tapa de vinilo del cable de la toma de velocidad deseada (consulte la [Tabla 3](#) a fin de conocer la codificación por colores) para la velocidad del ventilador de enfriamiento para deshumidificación y coloque el cable de la toma de velocidad deseada en la conexión “LOW” (Baja) en la placa de la interfaz (IFB). Verifique que la presión estática se encuentre en un rango aceptable para usar la toma de velocidad en el enfriamiento para deshumidificación.
7. Utilice cualquier enchufe de vinilo de repuesto para tapan cualquier cable de la toma de velocidad que no se utilice.

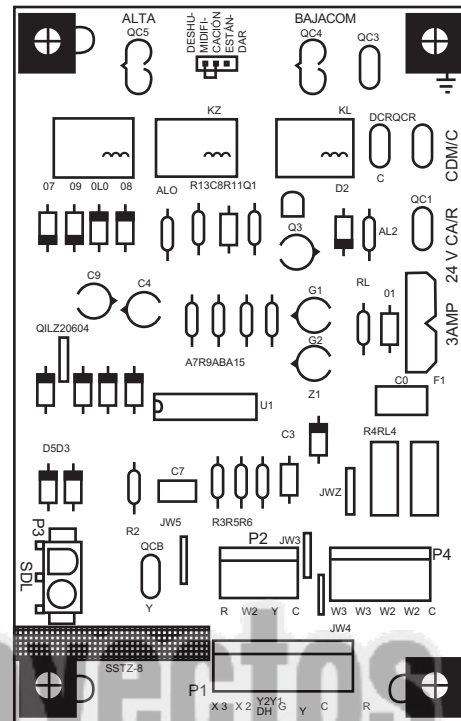


Fig. 11 – Placa de la interfaz del ventilador (IFB)

A09059SP

Enfriamiento de una sola velocidad con mayor velocidad del calefactor eléctrico

Esta unidad también se puede configurar para que funcione con enfriamiento a una sola velocidad y a mayor velocidad para un calefactor eléctrico auxiliar.

1. Con la [Fig. 11](#), mueva el puente DEHUM de dos pasadores de la posición “STD” a la posición “DEHUM”.
2. Consulte la [Tabla 2](#) para ver el flujo de aire mínimo del funcionamiento del calefactor eléctrico. Agregue la caída de presión del calefactor eléctrico y del filtro a la presión estática del sistema de conductos para determinar la presión estática externa total.
3. En la [Tabla 5](#) seleccione la toma de velocidad que logrará el flujo de aire necesario de la [Tabla 2](#).
4. Quite la tapa de vinilo del cable de la toma de velocidad deseada (consulte la [Tabla 3](#) para ver la codificación por colores).
5. Conecte el cable de la toma de velocidad que desea en el terminal “HIGH” (Baja) de la placa de la interfaz del ventilador (IFB).

! PRECAUCIÓN

PELIGRO DE OPERACIÓN DE LA UNIDAD

Si no respeta esta precaución, podría dañar los componentes de la unidad o provocar un mal funcionamiento.

Para utilizar este modo, debe realizar una conexión de velocidad en el terminal "HIGH" (Alta) que cumple o supera el flujo de aire mínimo que se encuentra en la [Tabla 2](#).

— **Tabla 3 – Codificación por colores para los cables del motor del ventilador interior**

Negro = alta velocidad
Naranja = velocidad media o alta
Rojo = velocidad media
Rosa = velocidad media o baja
Azul = velocidad baja

! ADVERTENCIA

PELIGRO DE DESCARGA ELÉCTRICA

Si no respeta esta advertencia, podría sufrir lesiones personales o incluso la muerte.

Desconecte el suministro eléctrico de la unidad y coloque una etiqueta de bloqueo antes de cambiar la velocidad del ventilador.

Funcionamiento continuo del ventilador

Cuando no se utiliza la función DEHUM, la velocidad continua del ventilador será la misma que la velocidad del ventilador de enfriamiento. Cuando se utiliza la función DEHUM, el ventilador continuo funciona en la velocidad "LOW" (Baja) de la IFB cuando el cable de control de DH no tiene energía o en la velocidad "HIGH" (Alta) de la IFB cuando el cable de control de DH tiene energía (consulte la [Fig. 11](#)).

Secuencia de funcionamiento de enfriamiento

Con el interruptor SYSTEM (Sistema) del termostato de la habitación en la posición COOL (Frío) y el interruptor FAN (Ventilador) en la posición AUTO (Automático), la secuencia de funcionamiento de enfriamiento es la siguiente:

Cuando la temperatura ambiente se eleva hasta un punto que está ligeramente por encima del ajuste de control de enfriamiento del termostato, el termostato completa el circuito entre el terminal R del termostato a los terminales Y y G. Estos circuitos completos a través del termostato conectan el serpentín del contactor (C) (a través del cable Y de la unidad) y el relé de retardo (TDR) (a través del cable G de la unidad) a través de la conexión secundaria de 24 V del transformador (TRAN).

Los contactos normalmente abiertos del contactor energizado (C) se cierran y completan el circuito a través del motor del compresor (COMP) al motor del ventilador (exterior) del condensador (OFM). Ambos motores arrancan al instante.

Un conjunto de contactos normalmente abiertos en la placa de la interfaz del ventilador (IFB) se cierran, lo cual energiza un circuito al motor del ventilador interior (IFB).

NOTA: Después de que el compresor arrancó y, luego se detuvo, no se debe volver a arrancar hasta que hayan transcurrido 5 minutos.

El ciclo de enfriamiento permanece activado hasta que la temperatura ambiente desciende hasta un punto que está levemente por debajo del ajuste del control de enfriamiento del termostato de la habitación. En este punto, el termostato rompe el circuito entre el terminal del termostato R a los terminales Y y G. Estos circuitos abiertos desenergizan el serpentín del contactor C e IFB. El condensador y los motores del compresor se detienen. Después de un retardo de 90 segundos, el motor del ventilador se detiene. La unidad está en condición de espera, esperando la siguiente solicitud de enfriamiento desde el termostato de la habitación.

Tabla 4 – Suministro de aire del serpentín seco* - Descarga horizontal y de flujo descendente de tamaño 24-60

Tamaño de la unidad	Velocidad del motor	Toma	ESP (in C.A.)										
				0,1	0,2	0,3	0,4	0,5	0,6	0,7	0,8	0,9	1
24	Baja	Azul	CFM	640	553	454	310	---	---	---	---	---	---
			BHP	0,07	0,08	0,08	0,09	---	---	---	---	---	---
	Media baja	Rosa	CFM	830	758	688	607	514	393	254	---	---	---
			BHP	0,12	0,13	0,13	0,13	0,14	0,14	0,15	---	---	---
	Media**	Rojo	CFM	1080	1025	969	910	852	787	718	638	541	457
			BHP	0,21	0,22	0,23	0,23	0,24	0,24	0,25	0,25	0,26	0,27
	Media alta	Naranja	CFM	1101	1046	993	936	878	816	749	676	599	498
			BHP	0,22	0,23	0,24	0,24	0,25	0,26	0,26	0,27	0,27	0,28
	Alta	Negro	CFM	1222	1173	1123	1072	1021	967	912	853	787	712
			BHP	0,29	0,29	0,30	0,31	0,31	0,32	0,33	0,34	0,34	0,34
30	Baja	Azul	CFM	643	552	455	348	225	---	---	---	---	---
			BHP	0,09	0,10	0,11	0,11	0,11	---	---	---	---	---
	Media baja	Rosa	CFM	817	744	673	597	516	431	325	190	---	---
			BHP	0,14	0,15	0,15	0,16	0,17	0,17	0,18	0,18	---	---
	Media	Rojo	CFM	1159	1104	1045	990	937	878	821	759	693	618
			BHP	0,31	0,32	0,33	0,33	0,34	0,35	0,36	0,37	0,37	0,38
	Media alta**	Naranja	CFM	1201	1147	1095	1037	987	934	877	818	755	671
			BHP	0,34	0,35	0,36	0,37	0,37	0,38	0,39	0,40	0,41	0,40
	Alta	Negro	CFM	1291	1236	1181	1131	1080	1033	978	909	792	661
			BHP	0,41	0,42	0,43	0,43	0,44	0,45	0,46	0,45	0,43	0,40
36	Baja	Azul	CFM	1096	1044	994	945	892	837	780	717	664	612
			BHP	0,14	0,15	0,16	0,18	0,19	0,19	0,20	0,21	0,22	0,23
	Media baja	Rosa	CFM	1151	1103	1056	1002	953	897	845	788	729	678
			BHP	0,16	0,17	0,18	0,19	0,20	0,21	0,22	0,23	0,24	0,25
	Media	Rojo	CFM	1299	1252	1204	1155	1106	1059	1007	959	905	844
			BHP	0,22	0,23	0,24	0,25	0,26	0,27	0,28	0,29	0,30	0,31
	Media alta**	Naranja	CFM	1382	1335	1292	1246	1202	1152	1106	1058	1007	957
			BHP	0,26	0,27	0,28	0,29	0,30	0,31	0,32	0,33	0,34	0,35
	Alta	Negro	CFM	1530	1485	1442	1398	1354	1309	1263	1217	1169	1120
			BHP	0,33	0,35	0,36	0,37	0,38	0,39	0,40	0,41	0,42	0,43

El fabricante se reserva el derecho de cambiar, en cualquier momento, las especificaciones y los diseños sin aviso ni obligaciones.

Tabla 4 – Suministro de aire del serpentín seco* - Descarga horizontal y de flujo descendente de tamaño 24-60 (Continuación)

Tamaño de la unidad	Velocidad del motor	Toma	ESP (in C.A.)										
				0,1	0,2	0,3	0,4	0,5	0,6	0,7	0,8	0,9	1
42	Baja	Azul	CFM	956	899	843	786	729	676	621	558	504	435
			BHP	0,13	0,13	0,14	0,15	0,16	0,16	0,17	0,18	0,18	0,19
	Media baja	Rosa	CFM	1201	1153	1107	1060	1012	965	917	871	828	782
			BHP	0,21	0,22	0,22	0,23	0,24	0,25	0,26	0,27	0,28	0,29
	Media	Rojo	CFM	1443	1402	1361	1322	1284	1243	1204	1164	1124	1084
			BHP	0,32	0,33	0,34	0,35	0,36	0,37	0,38	0,39	0,40	0,42
	Media alta**	Naranja	CFM	1529	1491	1451	1411	1376	1338	1300	1261	1223	1185
			BHP	0,37	0,39	0,40	0,41	0,42	0,43	0,44	0,45	0,46	0,47
	Alta	Negro	CFM	1604	1565	1529	1490	1455	1421	1385	1348	1310	1274
			BHP	0,42	0,44	0,45	0,46	0,47	0,48	0,49	0,50	0,51	0,52
48	Baja	Azul	CFM	641	551	462	385	289	216	163	115	---	---
			BHP	0,05	0,06	0,06	0,07	0,07	0,08	0,08	0,09	---	---
	Media baja	Rosa	CFM	1437	1395	1351	1307	1265	1221	1176	1132	1084	1039
			BHP	0,29	0,30	0,31	0,32	0,33	0,34	0,35	0,36	0,37	0,38
	Media**	Rojo	CFM	1771	1735	1699	1664	1627	1592	1557	1522	1486	1450
			BHP	0,51	0,52	0,53	0,55	0,56	0,57	0,58	0,59	0,61	0,62
	Media alta	Naranja	CFM	1928	1897	1862	1830	1796	1764	1732	1698	1620	1512
			BHP	0,64	0,65	0,67	0,68	0,69	0,71	0,72	0,73	0,71	0,66
	Alta	Negro	CFM	2212	2167	2124	2061	1976	1892	1794	1699	1567	1438
			BHP	0,97	0,99	1,00	0,97	0,95	0,91	0,86	0,82	0,77	0,71
60	Baja	Azul	CFM	641	551	462	385	289	216	163	115	---	---
			BHP	0,05	0,06	0,06	0,07	0,07	0,08	0,08	0,09	---	---
	Media baja	Rosa	CFM	1437	1395	1351	1307	1265	1221	1176	1132	1084	1039
			BHP	0,29	0,30	0,31	0,32	0,33	0,34	0,35	0,36	0,37	0,38
	Media**	Rojo	CFM	1914	1881	1848	1814	1780	1748	1716	1681	1619	1512
			BHP	0,62	0,64	0,65	0,67	0,68	0,69	0,71	0,72	0,71	0,66
	Media alta	Naranja	CFM	1928	1897	1862	1830	1796	1764	1732	1698	1620	1512
			BHP	0,64	0,65	0,67	0,68	0,69	0,71	0,72	0,73	0,71	0,66
	Alta	Negro	CFM	2212	2167	2124	2061	1976	1892	1794	1699	1567	1438
			BHP	0,97	0,99	1,00	0,97	0,95	0,91	0,86	0,82	0,77	0,71

Las áreas sombreadas indican combinaciones de velocidad/estática que no se permiten para la velocidad de deshumidificación.

* Los valores de suministro de aire son sin filtro de aire y son para el serpentín seco (consulte la Tabla de caída de presión del serpentín húmedo).

** Velocidad de enfriamiento establecida en la fábrica

"High Static Cooling" (Enfriamiento estático alto) = solo se debe usar para la función de enfriamiento (no se permite para la función de calefacción)

NOTA: Reduzca la caída de presión del filtro de aire suministrado en terreno y la caída de presión del serpentín húmedo a fin de obtener la presión estática disponible para los conductos.

Tabla 5 – Caída de presión del serpentín húmedo (IN. C.A.)

Unidad Tamaño	CFM estándar (SCFM)																	
	600	700	800	900	1000	1100	1200	1300	1400	1500	1600	1700	1800	1900	2000	2100	2200	
24	0,03	0,04	0,04	0,05	0,06													
30				0,05	0,06	0,07	0,08	0,11										
36				0,06	0,06	0,09	0,10	0,11	0,14									
42					0,05	0,05	0,06	0,07	0,08	0,08	0,09	0,09	0,11					
48							0,04	0,06	0,09	0,10	0,10	0,11	0,12	0,13	0,14			
60										0,06	0,07	0,01	0,08	0,09	0,10	0,12	0,13	

Tabla 6 – Economizador con caída de presión con filtro de 1 in (IN. C.A.)

Tamaño del filtro in (mm)	Enfriamiento Tons	CFM estándar (SCFM)																
		600	700	800	900	1000	1100	1200	1300	1400	1500	1600	1700	1800	1900	2000	2100	2200
600-1400CFM 12x20x1+12x20x1 (305x508x25+305x508x25)	2,0, 2,5	-	-	0,09	0,14	0,16	0,18	0,25	0,28	0,3	-	-	-	-	-	-	-	-
1200-1800 CFM 16x24x1+14x24x1 (406x610x25+356x610x25)	3,5	-	-	-	-	-	-	0,10	0,11	0,12	0,13	0,14	0,16	0,16	-	-	-	-
1500-2200 CFM 16x24x1+18x24x1 (406x610x25+457x610x25)	3,0, 4,0, 5,0	-	-	-	-	-	0,08	0,10	0,11	0,13	0,15	0,17	0,18	0,20	0,21	0,22	0,23	0,23

Tabla 7 – Tabla de caída de presión del filtro (IN. C.A.)

Tamaño del filtro in (mm)	Enfriamiento Tons	CFM estándar (SCFM)																
		600	700	800	900	1000	1100	1200	1300	1400	1500	1600	1700	1800	1900	2000	2100	2200
600-1400CFM 12x20x1+12x20x1 (305x508x25+305x508x25)	2,0, 2,5	0,03	0,05	0,06	0,08	0,10	0,11	0,13	0,14	0,16	-	-	-	-	-	-	-	-
1200-1800 CFM 16x24x1+14x24x1 (406x610x25+356x610x25)	3,5	-	-	-	-	-	-	0,07	0,08	0,09	0,09	0,10	0,11	0,12	-	-	-	-
1100-2200 CFM 16x24x1+18x24x1 (406x610x25+457x610x25)	3,0, 4,0, 5,0	-	-	-	-	-	0,02	0,02	0,03	0,03	0,04	0,06	0,08	0,10	0,11	0,13	0,14	0,15

Tabla 8 – Tabla de caída de presión del calefactor eléctrico (IN C.A.)

Gabinete pequeño: 24-36

ESTÁTICA	CFM ESTÁNDAR (SCFM)											
	500	600	700	800	900	1000	1100	1200	1300	1400	1500	1600
5 kW	0,00	0,00	0,00	0,00	0,00	0,00	0,00	0,00	0,02	0,04	0,06	0,07
10 kW	0,00	0,00	0,00	0,00	0,00	0,02	0,04	0,06	0,07	0,09	0,10	0,11
15 kW	0,00	0,00	0,00	0,02	0,04	0,06	0,08	0,10	0,12	0,14	0,16	0,18
20 kW	0,00	0,00	0,02	0,04	0,06	0,08	0,09	0,11	0,13	0,15	0,17	0,19

Tabla 9 – Tabla de caída de presión del calefactor eléctrico (IN C.A.)

Gabinete grande: 42-60

ESTÁTICA	CFM ESTÁNDAR (SCFM)														
	1100	1200	1300	1400	1500	1600	1700	1800	1900	2000	2100	2200	2300	2400	2500
5 kW	0,00	0,00	0,00	0,01	0,02	0,03	0,04	0,05	0,06	0,07	0,08	0,09	0,10	0,11	0,12
10 kW	0,00	0,00	0,01	0,02	0,03	0,04	0,05	0,06	0,07	0,08	0,09	0,10	0,11	0,12	0,13
15 kW	0,00	0,02	0,03	0,04	0,05	0,06	0,07	0,08	0,09	0,10	0,11	0,12	0,13	0,14	0,15
20 kW	0,02	0,03	0,04	0,05	0,06	0,07	0,08	0,09	0,10	0,11	0,12	0,13	0,14	0,15	0,16

DIAGRAMA ELÉCTRICO DE CONEXIÓN
PELIGRO: PELIGRO DE DESCARGA ELÉCTRICA, DESCONECTE LA ALIMENTACIÓN ANTES DE REALIZAR EL MANTENIMIENTO

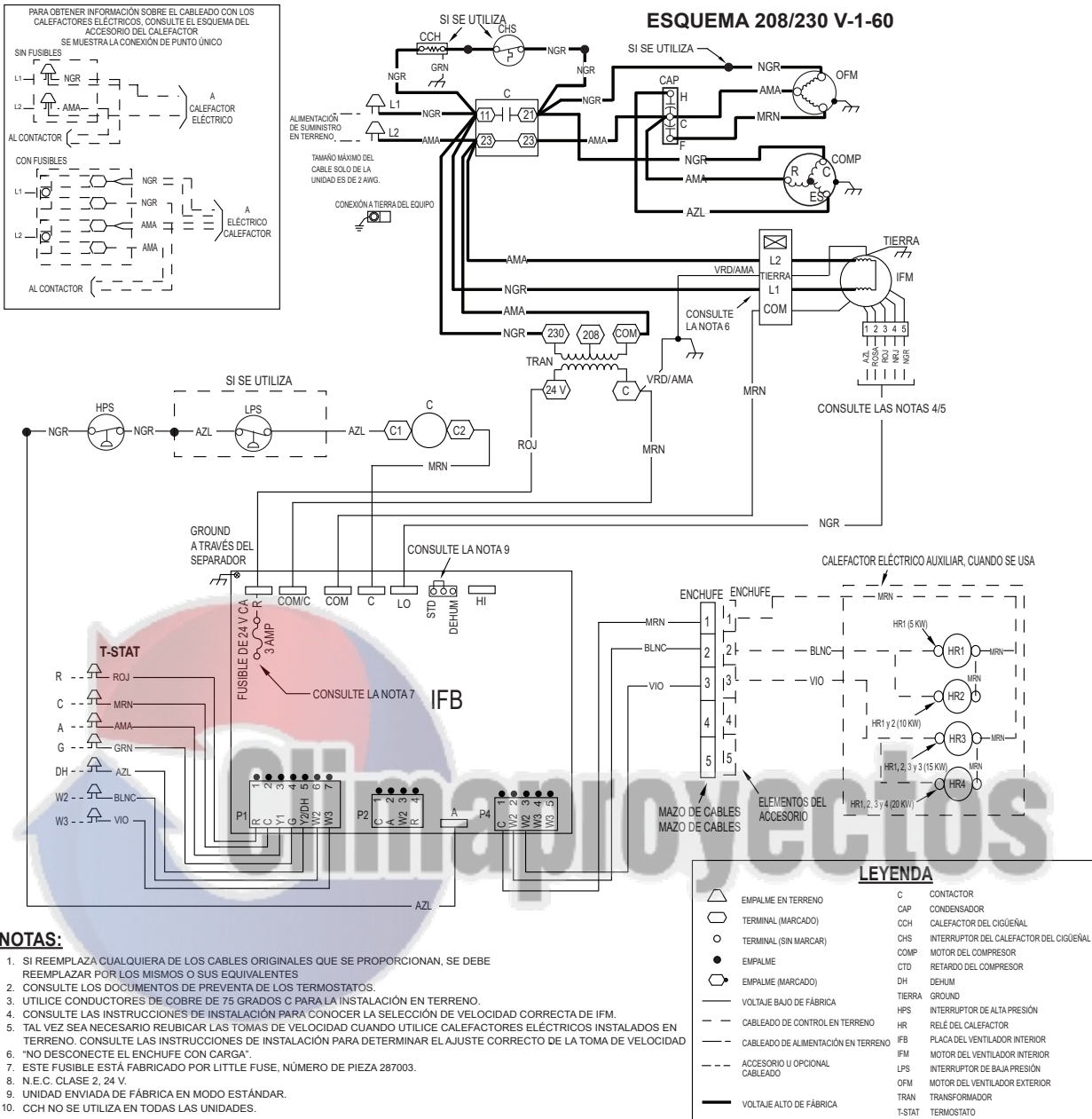


Fig. 12 – Diagrama eléctrico de conexión 208/230-1-60

A221589SP

DIAGRAMA ELÉCTRICO EN ESCALERA
PELIGRO: PELIGRO DE DESCARGA ELÉCTRICA,
DESCONECTE LA ALIMENTACIÓN ANTES DE REALIZAR EL MANTENIMIENTO

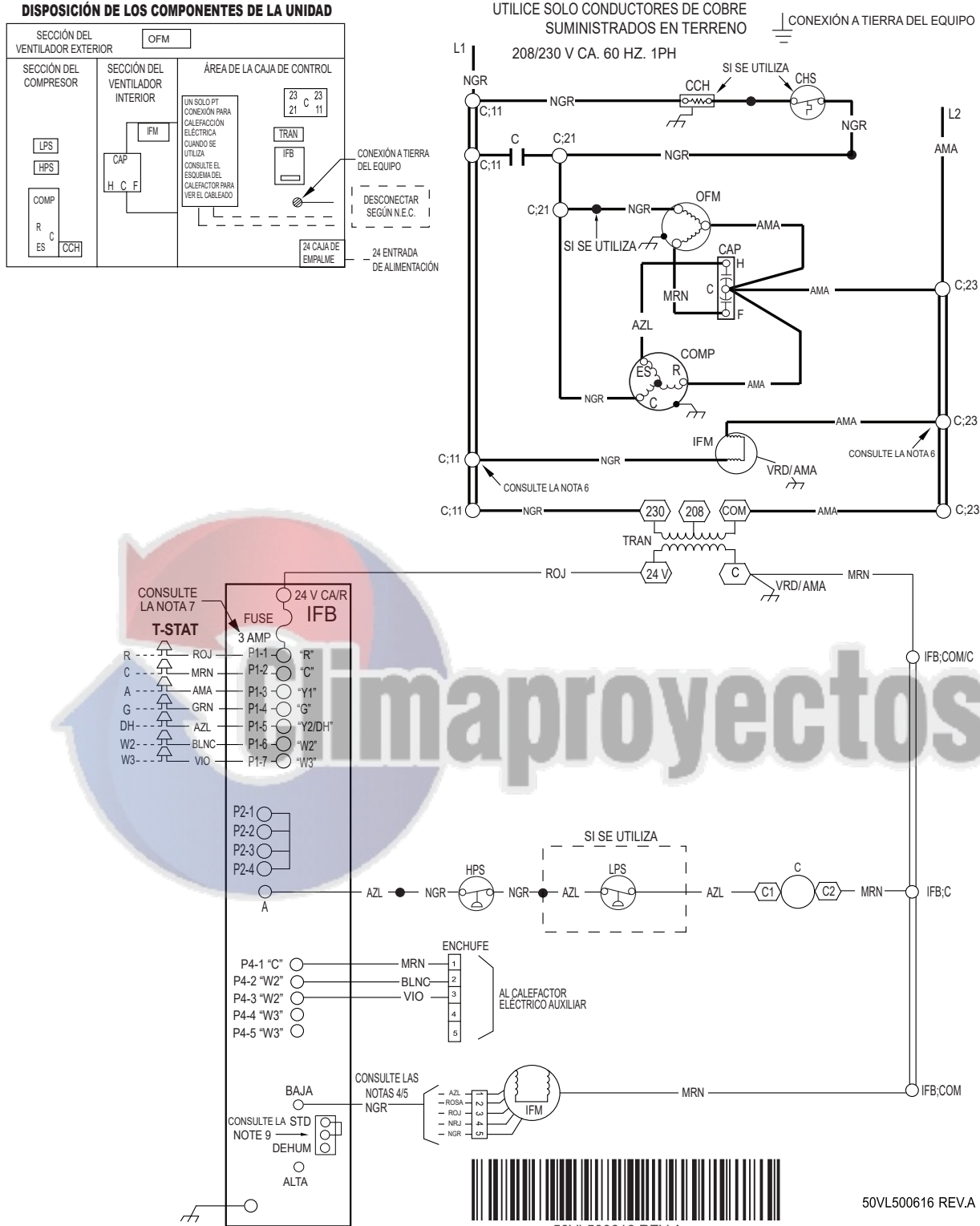


Fig. 13 – Diagrama eléctrico en escalera 208/230-1-60

DIAGRAMA ELÉCTRICO DE CONEXIÓN

PELIGRO: PELIGRO DE DESCARGA ELÉCTRICA, DESCONECTE LA ALIMENTACIÓN ANTES DE REALIZAR EL MANTENIMIENTO

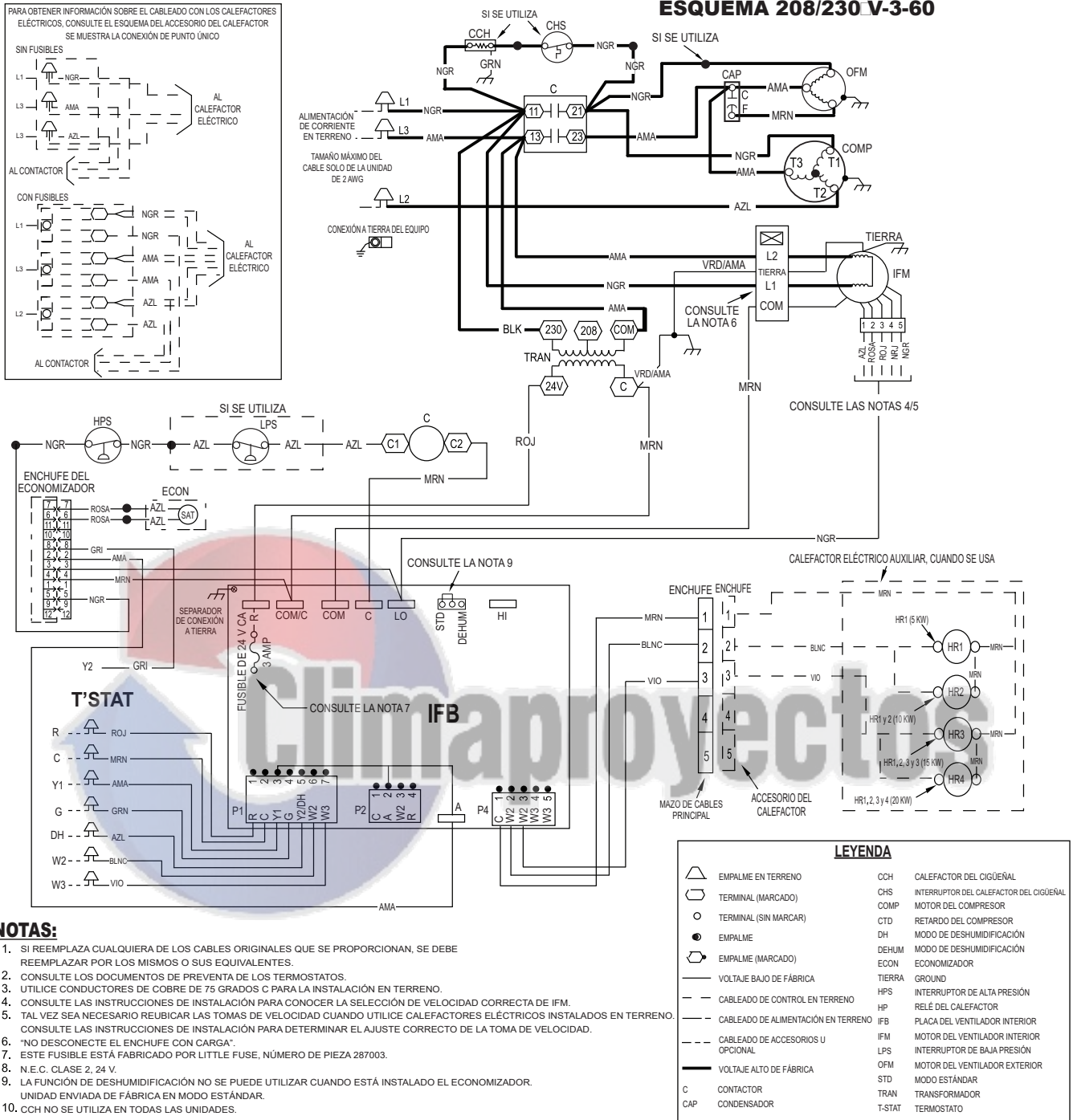


Fig. 14 – Diagrama eléctrico de conexión 208/230-3-60

A221587SP

DIAGRAMA ELÉCTRICO EN ESCALERA
PELIGRO: PELIGRO DE DESCARGA ELÉCTRICA,
DESCONECTE LA ALIMENTACIÓN ANTES DE REALIZAR EL MANTENIMIENTO

DISPOSICIÓN DE LOS COMPONENTES DE LA UNIDAD

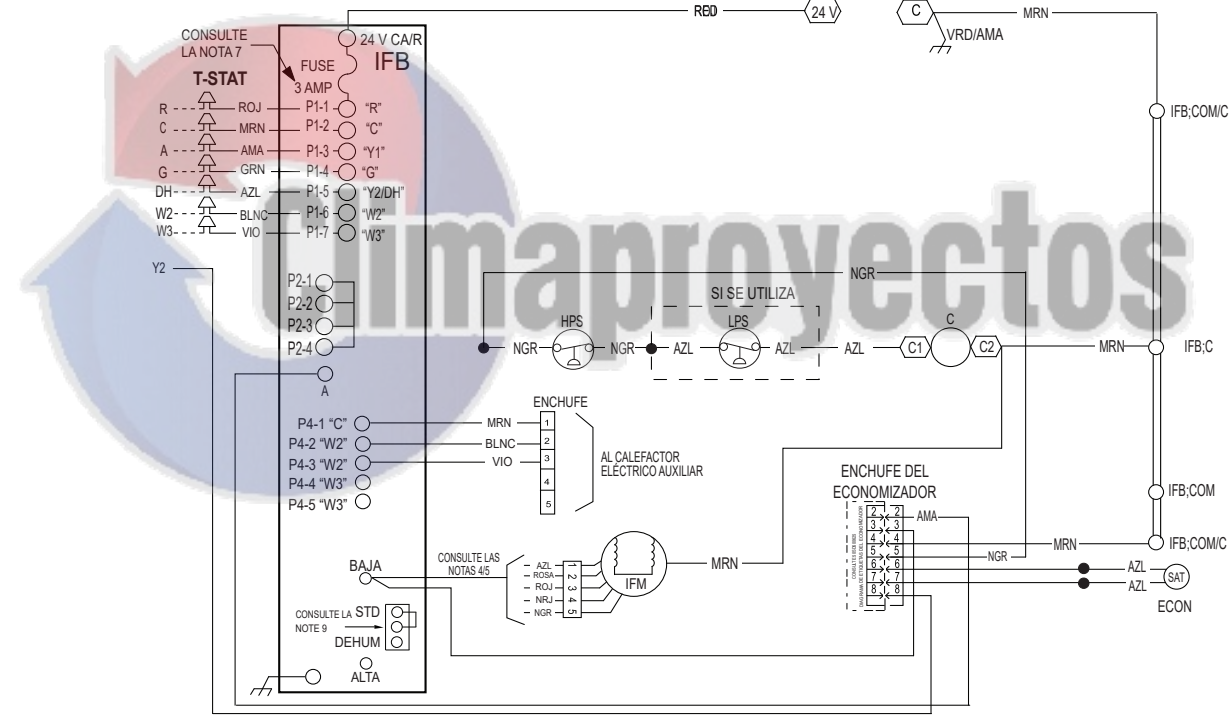
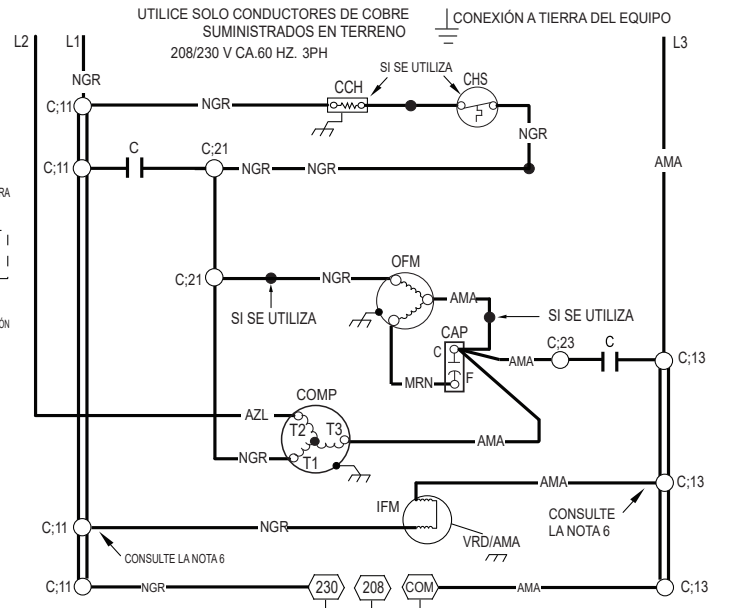
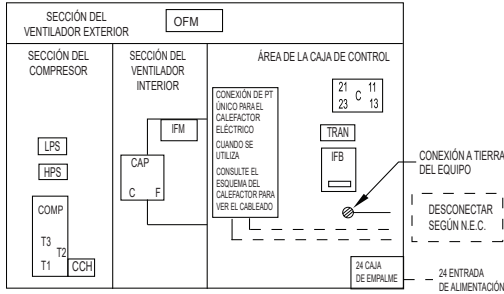
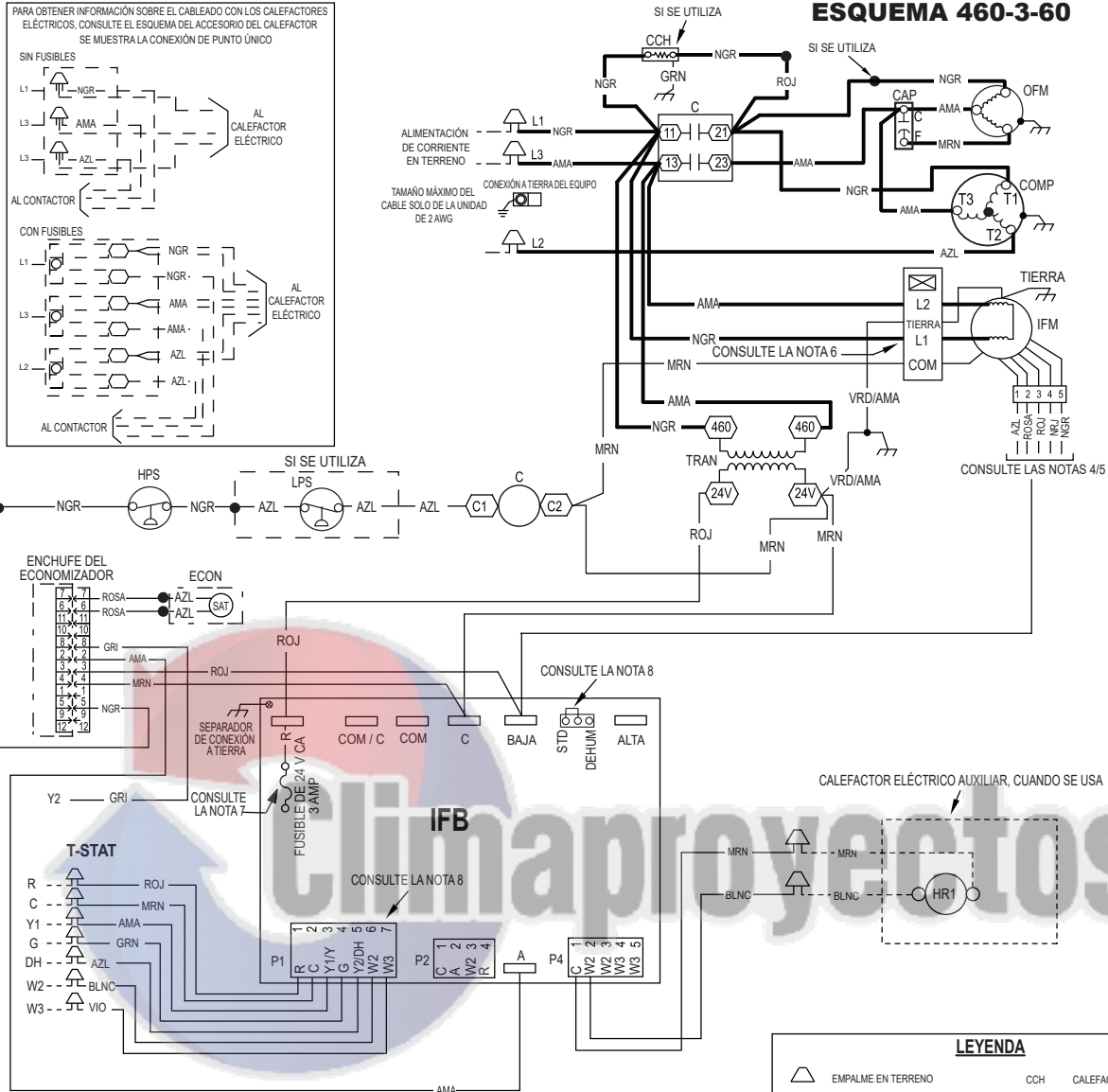


Fig. 15 – Diagrama eléctrico en escalera 208/230-3-60

DIAGRAMA ELÉCTRICO DE CONEXIÓN
DESCONECTE LA ALIMENTACIÓN ANTES DE REALIZAR EL MANTENIMIENTO

ESQUEMA 460-3-60



NOTAS:

1. SI REEMPLAZA CUALQUIERA DE LOS CABLES ORIGINALES QUE SE PROPORCIONAN, SE DEBE REEMPLAZAR POR LOS MISMOS O SUS EQUIVALENTES.
2. CONSULTE LOS DOCUMENTOS DE PREVENTA DE LOS TERMOSTATOS.
3. UTILICE CONDUCTORES DE COBRE DE 75 GRADOS C PARA LA INSTALACIÓN EN TERRENO.
4. CONSULTE LAS INSTRUCCIONES DE INSTALACIÓN PARA CONOCER LA SELECCIÓN DE VELOCIDAD CORRECTA DE IFM.
5. TAL VEZ SEA NECESARIO REUBICAR LAS TOMAS DE VELOCIDAD CUANDO UTILICE CALEFACTORES ELÉCTRICOS INSTALADOS EN TERRENO. CONSULTE LAS INSTRUCCIONES DE INSTALACIÓN PARA DETERMINAR EL AJUSTE CORRECTO DE LA TOMA DE VELOCIDAD.
6. "NO DESCONECTE EL ENCHUFE CON CARGA".
7. ESTE FUSIBLE ESTÁ FABRICADO POR LITTLE FUSE, NÚMERO DE PIEZA 287003.
8. LA FUNCIÓN DE DESHUMIDIFICACIÓN NO SE PUEDE UTILIZAR CUANDO ESTÁ INSTALADO EL ECONOMIZADOR.
9. UNIDAD ENVIADA DE FÁBRICA EN MODO ESTÁNDAR.
10. N.E.C. CLASE 2, 24 V.
11. CCH NO SE UTILIZA EN TODAS LAS UNIDADES.


LEYENDA			
	EMPALME EN TERRENO		CALEFACTOR DEL CIGÜENAL
	TERMINAL (MARCADO)		COMP MOTOR DEL COMPRESOR
	TERMINAL (SIN MARCAR)		DH MODO DE DESHUMIDIFICACIÓN
	EMPALME		DEHUM MODO DE DESHUMIDIFICACIÓN
	EMPALME (MARCADO)		ECON ECONOMIZADOR
	VOLTAJE BAJO DE FÁBRICA		TIERRA GROUND
	CABLEADO DE CONTROL EN TERRENO		HPS INTERRUPTOR DE ALTA PRESIÓN
	CABLEADO DE ALIMENTACIÓN EN TERRENO		HR RELÉ DEL CALEFACTOR
	CABLEADO DE ACCESORIOS U OPCIONAL		IFB PLACA DEL VENTILADOR INTERIOR
	VOLTAJE ALTO DE FÁBRICA		IFM MOTOR DEL VENTILADOR INTERIOR
	CAP CONDENSADOR		LPS INTERRUPTOR DE BAJA PRESIÓN
			OFM MOTOR DEL VENTILADOR EXTERIOR
			STD MODO ESTÁNDAR
			TRAN TRANSFORMADOR
			T-STAT TERMOSTATO

A221585SP


Fig. 16 – Diagrama eléctrico de conexión 460-3-60

TABLA DE CARGA DE SOBRECALFACCIÓN (SOBRECALFACCIÓN °F [°C] EN EL PUERTO DE SERVICIO DE SUCCIÓN DEL COMPRESOR)														
TEMPERATURA EXTERIOR °F (°C)	AIRE QUE INGRESA AL EVAPORADOR °F (°C) WB													
	50 (10)	52 (11)	54 (12)	56 (13)	58 (14)	60 (16)	62 (17)	64 (18)	66 (19)	68 (20)	70 (21)	72 (22)	74 (23)	76 (24)
55 (12,7)	9 (5,0)	12 (6,7)	14 (7,8)	17 (9,4)	20 (11)	23 (13)	26 (14)	29 (16)	32 (18)	35 (19)	37 (21)	40 (22)	42 (23)	45 (25)
60 (15,6)	7 (3,9)	10 (5,6)	12 (6,7)	15 (8,3)	18 (10)	21 (12)	24 (13)	27 (15)	30 (17)	33 (18)	35 (19)	38 (21)	40 (22)	43 (24)
65 (18,3)	--	6 (3,3)	10 (5,6)	13 (7,2)	16 (8,9)	19 (11)	21 (12)	24 (13)	27 (15)	30 (17)	33 (18)	36 (20)	38 (21)	41 (23)
70 (21,1)	--	--	7 (3,9)	10 (5,6)	13 (7,2)	16 (8,9)	19 (11)	21 (12)	24 (13)	27 (15)	30 (17)	33 (18)	36 (20)	39 (22)
75 (23,9)	--	--	--	6 (3,3)	9 (5,0)	12 (6,7)	15 (8,3)	18 (10)	21 (12)	24 (13)	28 (16)	31 (17)	34 (19)	37 (21)
80 (26,7)	--	--	--	--	5 (2,8)	8 (4,4)	12 (6,7)	15 (8,3)	18 (10)	21 (12)	25 (14)	28 (16)	31 (17)	35 (19)
85 (29,4)	--	--	--	--	--	--	8 (4,4)	11 (6,1)	15 (8,3)	19 (11)	22 (12)	26 (14)	30 (17)	33 (18)
90 (32,2)	--	--	--	--	--	--	5 (2,8)	9 (5,0)	13 (7,2)	16 (8,9)	20 (11)	24 (13)	27 (15)	31 (17)
95 (35,0)	--	--	--	--	--	--	--	6 (3,3)	10 (5,6)	14 (7,8)	18 (10)	22 (12)	25 (14)	29 (16)
100 (37,7)	--	--	--	--	--	--	--	8 (4,4)	12 (6,7)	15 (8,3)	20 (11)	23 (13)	27 (15)	--
105 (40,6)	--	--	--	--	--	--	--	5 (2,8)	9 (5,0)	13 (7,2)	17 (9,4)	22 (12)	26 (14)	--
110 (43,3)	--	--	--	--	--	--	--	--	6 (3,3)	11 (6,1)	15 (8,3)	20 (11)	25 (14)	--
115 (46,1)	--	--	--	--	--	--	--	--	--	8 (4,4)	14 (7,8)	18 (10)	23 (13)	--

TEMPERATURA REQUERIDA DE LA TUBERÍA DE SUCCIÓN °F (°C) (MEDIDA EN EL PUERTO DE SERVICIO DE SUCCIÓN DEL COMPRESOR)									
TEMPERATURA DE SOBRECALFACCIÓN °F (°C)	PRESIÓN DE SUCCIÓN EN EL PUERTO DE SERVICIO DE SUCCIÓN PSIG (kPa)								
	107 (738)	111 (766)	116 (800)	120 (828)	125 (862)	130 (897)	135 (931)	140 (966)	145 (1000)
0 (0)	35 (1,7)	37 (2,8)	39 (3,9)	41 (5,0)	43 (6,1)	45 (7,2)	47 (8,3)	49 (9,4)	51 (11)
2 (1,1)	37 (2,8)	39 (3,9)	41 (5,0)	43 (6,1)	45 (7,2)	47 (8,3)	49 (9,4)	51 (11)	53 (12)
4 (2,2)	39 (3,9)	41 (5,0)	43 (6,1)	45 (7,2)	47 (8,3)	49 (9,4)	51 (11)	53 (12)	55 (13)
6 (3,3)	41 (5,0)	43 (6,1)	45 (7,2)	47 (8,3)	49 (9,4)	51 (11)	53 (12)	55 (13)	57 (14)
8 (4,4)	43 (6,1)	45 (7,2)	47 (8,3)	49 (9,4)	51 (11)	53 (12)	55 (13)	57 (14)	59 (15)
10 (5,6)	45 (7,2)	47 (8,3)	49 (9,4)	51 (11)	53 (12)	55 (13)	57 (14)	59 (15)	61 (16)
12 (6,7)	47 (8,3)	49 (9,4)	51 (11)	53 (12)	55 (13)	57 (14)	59 (15)	61 (16)	63 (17)
14 (7,8)	49 (9,4)	51 (11)	53 (12)	55 (13)	57 (14)	59 (15)	61 (16)	63 (17)	65 (18)
16 (8,9)	51 (11)	53 (12)	55 (13)	57 (14)	59 (15)	61 (16)	63 (17)	65 (18)	67 (19)
18 (10,0)	53 (12)	55 (13)	57 (14)	59 (15)	61 (16)	63 (17)	65 (18)	67 (19)	69 (21)
20 (11,1)	55 (13)	57 (14)	59 (15)	61 (16)	63 (17)	65 (18)	67 (19)	69 (21)	71 (22)
22 (12,2)	57 (14)	59 (15)	61 (16)	63 (17)	65 (18)	67 (19)	69 (21)	71 (22)	73 (23)
24 (13,3)	59 (15)	61 (16)	63 (17)	65 (18)	67 (19)	69 (21)	71 (22)	73 (23)	75 (24)
26 (14,4)	61 (16)	63 (17)	65 (18)	67 (19)	69 (21)	71 (22)	73 (23)	75 (24)	77 (25)
28 (15,6)	63 (17)	65 (18)	67 (19)	69 (21)	71 (22)	73 (23)	75 (24)	77 (25)	79 (26)
30 (16,7)	65 (18)	67 (19)	69 (21)	71 (22)	73 (23)	75 (24)	77 (25)	79 (26)	81 (27)
32 (17,8)	67 (19)	69 (21)	71 (22)	73 (23)	75 (24)	77 (25)	79 (26)	81 (27)	83 (28)
34 (18,9)	69 (21)	71 (22)	73 (23)	75 (24)	77 (25)	79 (26)	81 (27)	83 (28)	85 (29)
36 (20,0)	71 (22)	73 (23)	75 (24)	77 (25)	79 (26)	81 (27)	83 (28)	85 (29)	87 (31)
38 (21,1)	73 (23)	75 (24)	77 (25)	79 (26)	81 (27)	83 (28)	85 (29)	87 (31)	89 (32)
40 (22,2)	75 (24)	77 (25)	79 (26)	81 (27)	83 (28)	85 (29)	87 (31)	89 (32)	91 (33)



50ZH500518 REV. A



50ZH500518 REV. A

PROCEDIMIENTO DE CARGA SOLO DE ENFRIAMIENTO

- Haga funcionar la unidad un mínimo de 10 minutos antes de verificar la carga.
- Mida la presión de succión conectando un manómetro preciso en el puerto de servicio del lado de succión del compresor.
- Mida la temperatura del lado de succión conectando un termistor preciso o un termómetro electrónico a la tubería de succión a unas 10 pulgadas del compresor.
- Mida la temperatura del bulbo seco de aire exterior con el termómetro.
- Mida la temperatura del bulbo húmedo del aire interior (aire de retorno) con un psicrómetro de eslinga o un equivalente electrónico.
- Con la tabla de carga de sobrecalentación, busque la temperatura exterior y la temperatura del bulbo húmedo del aire interior. En esta intersección, anote la sobrecalentación. Cuando en la tabla aparezca un guion (--), no intente cargar la unidad en estas condiciones o se puede producir una obstrucción del refrigerante. En esta situación, debe evacuar y pesar el refrigerante. Consulte la placa de valores nominales para ver la cantidad de carga.
- Consulte la tabla Temperatura requerida de la tubería de succión. Encuentre la temperatura de sobrecalentación y la presión de succión que se encuentra en el paso 6. En esta intersección, anote la temperatura de la tubería de succión.
- Si la unidad tiene una mayor temperatura de la tubería de succión que la temperatura indicada, agregue refrigerante hasta que se alcance la temperatura indicada.
- Si la unidad tiene una temperatura de línea de succión más baja que la temperatura indicada, quite refrigerante hasta que se alcance esta temperatura.
- Si cambia la temperatura del aire exterior o la presión en el puerto de succión, realice la carga para la nueva temperatura de la tubería de succión que se indica en la tabla.

La tabla de carga de sobrecalentación se deriva del punto de rendimiento óptimo. (Ambiente exterior de 95 °F [35 °C] y (condición interior del bulbo seco de 80 °F [27 °C]; bulbo húmedo de 67 °F [19 °C]). Cuando aparezca un guion (--), no intente comprobar la carga ni cargar la unidad bajo estas condiciones utilizando el método de sobrecalentación. (Se debe utilizar el método de pesaje). A150625SP

Fig. 18 – Tabla de carga de enfriamiento

Mantenimiento

Para garantizar un rendimiento alto continuo y reducir las posibilidades de fallas prematuras del equipo, es necesario realizar un mantenimiento periódico a este equipo. Una persona de servicio calificado debe inspeccionar esta unidad de enfriamiento al menos una vez al año. Para solucionar los problemas de la unidad, consulte la tabla de solución de problemas [Tabla 10](#).

NOTA PARA EL PROPIETARIO DEL EQUIPO: Consulte al distribuidor local sobre la disponibilidad de un contrato de mantenimiento.

! ADVERTENCIA

RIESGO DE LESIONES PERSONALES Y DAÑOS A LA UNIDAD

Si no respeta esta advertencia podría sufrir lesiones personales o la muerte y posibles daños a los componentes de la unidad.

La capacidad de realizar en forma correcta el mantenimiento de este equipo requiere cierta experiencia, habilidades mecánicas, herramientas y equipos. Si no tiene estas habilidades, no intente realizar ningún mantenimiento en este equipo, que no sean los procedimientos recomendados en el Manual del propietario.

! ADVERTENCIA

RIESGO DE DESCARGA ELÉCTRICA E INCENDIO

Si no se respetan estas advertencias se podrían producir lesiones personales o la muerte:

- Apague la alimentación eléctrica de la unidad e instale una etiqueta de bloqueo antes de realizar cualquier mantenimiento o servicio en esta unidad.
- Tenga mucho cuidado cuando quite los paneles y las piezas.
- Nunca coloque nada combustible encima ni en contacto con la unidad.

! PRECAUCIÓN

PELIGRO DE OPERACIÓN DE LA UNIDAD

Si no respeta esta precaución, podría dañar el equipo o provocar un mal funcionamiento.

Los errores que se producen cuando se vuelven a conectar los cables pueden causar un funcionamiento inadecuado y peligroso. Etiquete todos los cables antes de la desconexión cuando realice el mantenimiento.

Los requisitos mínimos de mantenimiento para este equipo son los siguientes:

1. Inspeccione todos los filtros de aire cada mes. Limpie o reemplace cuando sea necesario.
2. Inspeccione la limpieza del serpentín interior, la bandeja de drenaje y el drenaje de condensado en cada temporada de enfriamiento. Limpie cuando sea necesario.
3. Inspeccione la limpieza del motor y la rueda del ventilador cada temporada de enfriamiento. Limpie cuando sea necesario.
4. Compruebe que las conexiones eléctricas estén apretadas y el correcto funcionamiento de los controles cada temporada de enfriamiento. Realice mantenimiento cuando sea necesario.
5. Asegúrese de que los cables eléctricos no estén en contacto con la tubería de refrigerante ni con bordes metálicos afilados.

Filtro de aire

IMPORTANTE: Nunca haga funcionar la unidad sin un filtro de aire adecuado en el sistema del conducto de aire de retorno. Siempre reemplace el filtro con las mismas dimensiones y tipo que la instalación original. Consulte la [Tabla 1](#) para obtener más información sobre los tamaños recomendados del filtro.

Inspeccione los filtros de aire al menos una vez al mes y reemplácelos (de tipo rotatorio) o límpielos (de tipo lavable) al menos dos veces durante cada temporada de enfriamiento y dos veces durante la temporada de calefacción, o cuando el filtro se obstruya con polvo y pelusas.

Motor y ventilador interior

NOTA: Todos los motores están lubricados previamente. No intente lubricar estos motores.

Para conseguir una mayor vida útil, economía de funcionamiento y máxima eficiencia, limpie anualmente la suciedad y la grasa que se acumulan en el motor y en la rueda del ventilador.

⚠ ADVERTENCIA

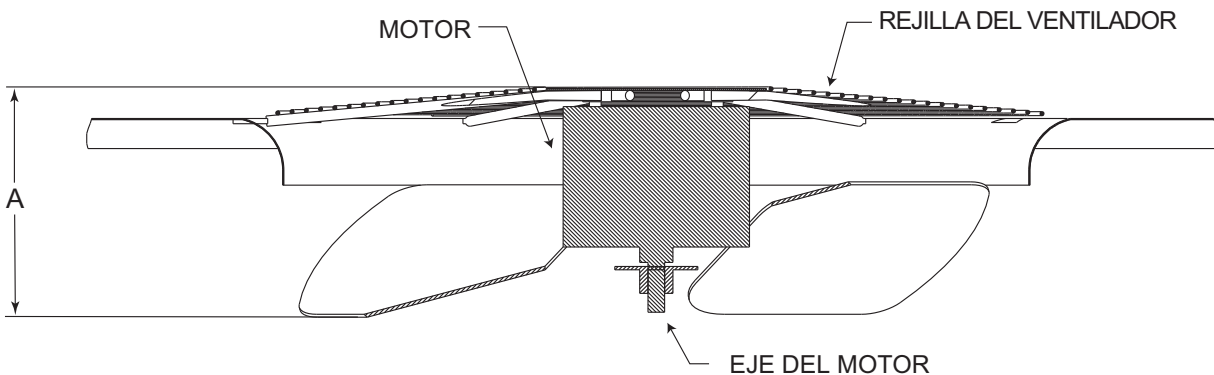
PELIGRO DE DESCARGA ELÉCTRICA

Si no respeta esta advertencia, podría sufrir lesiones personales o incluso la muerte.

Desconecte y etiquete el suministro eléctrico de la unidad antes de limpiar el motor y la rueda del ventilador.

Para limpiar el motor y la rueda del ventilador:

1. Quite y desarme el conjunto del ventilador de la siguiente manera:
 - a. Quite el panel de acceso del ventilador (consulte la [Fig. 20](#)).
 - b. Desconecte el enchufe de 5 clavijas y el enchufe de 4 clavijas del motor del ventilador interior. Quite el condensador si es necesario.
 - c. En todas las unidades, quite el conjunto del ventilador de la unidad. Quite los tornillos que aseguran el ventilador a la parte del ventilador y deslice hacia afuera el conjunto. Tenga cuidado de no romper el aislamiento del compartimiento del ventilador.
 - d. Asegúrese de volver a realizar el montaje correcto marcando la rueda y el motor del ventilador en relación con la carcasa del ventilador antes de desmontarlo.
 - e. Afloje los tornillos de ajuste que fijan la rueda al eje del motor, quite los tornillos que aseguran los soportes de montaje del motor a la carcasa y deslice el motor y el montaje del motor fuera de la carcasa.
2. Quite y limpie la rueda del ventilador de la siguiente manera:
 - a. Asegúrese de volver a realizar el montaje correcto marcando la orientación de la rueda.
 - b. Levante la rueda de la carcasa. Cuando manipule o limpie la rueda del ventilador, asegúrese de no alterar las pesas de balanceo (broches) de las paletas de las ruedas del ventilador.
 - c. Quite la suciedad acumulada de la rueda y de la carcasa con un cepillo. Quite las pelusas o acumulaciones de polvo de la rueda y la carcasa con una aspiradora, con un accesorio de cepillo suave. Quite la grasa y el aceite con un solvente suave.
 - d. Vuelva a montar la rueda en la carcasa.
 - e. Vuelva a montar el motor en la carcasa. Asegúrese de que los tornillos de ajuste estén apretados en las partes planas del eje del motor y no en la parte redonda del eje. Vuelva a instalar el ventilador en la unidad.
 - f. Conecte el enchufe de 5 clavijas y el enchufe de 4 clavijas al motor del ventilador interior. Vuelva a instalar el condensador si es necesario.
 - g. Vuelva a instalar el panel de acceso del ventilador (consulte la [Fig. 20](#)).
3. Restablezca la alimentación eléctrica a la unidad. Arranque la unidad y verifique la rotación correcta del ventilador y que las velocidades del motor sean adecuadas durante los ciclos de enfriamiento.



A08505SP

DISTANCIA MÁXIMA ENTRE LA PARTE SUPERIOR DE LA REJILLA DEL VENTILADOR Y LA PARTE INFERIOR DEL ASPA DEL VENTILADOR

Tamaño	"A"	
	IN	mm
24	9,0	228
30	8,0	203
36	7,6	193
42	7,6	193
48	7,6	193
60	7,6	193

Fig. 19 – Posición del asa del ventilador

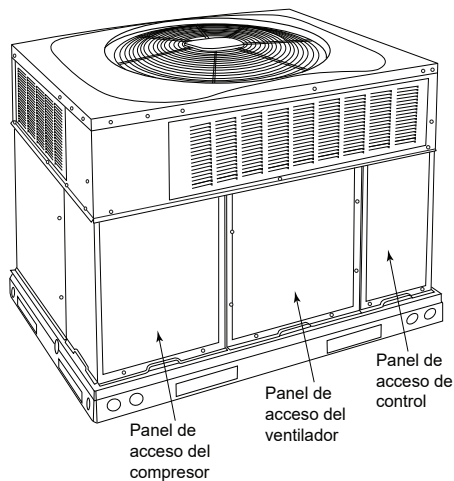


Fig. 20 – Paneles de acceso de la unidad

A09211SP

Serpentín exterior, serpentín interior y bandeja de drenaje de condensado

Inspeccione el serpentín del condensador, el serpentín del evaporador y el recipiente de drenaje de condensado al menos una vez al año.

Los serpentines se limpian fácilmente cuando están secos; por lo tanto, inspeccione y limpie los serpentines antes o después de cada temporada de enfriamiento. Elimine todas las obstrucciones, incluso las malezas y los arbustos, que interfieren en el flujo de aire a través del serpentín del condensador.

Enderece las aletas dobladas con un peine para aletas. Si están cubiertos con suciedad o pelusas, limpie los serpentines con una aspiradora usando el cepillo suave. Tenga cuidado de no doblar las aletas. Si están cubiertos de aceite o grasa, limpie los serpentines con una solución de detergente suave y agua. Enjuague los serpentines con agua limpia con una manguera de jardín. Tenga cuidado de no salpicar agua sobre los motores, el aislamiento, el cableado ni los filtros de aire. Para obtener mejores resultados, rocíe las aletas del serpentín del condensador desde el interior hacia el exterior de la unidad. En las unidades con un serpentín del condensador exterior e interior, asegúrese de limpiar entre los serpentines. Asegúrese de eliminar toda la suciedad y los desechos de la base de la unidad.

Inspeccione el recipiente de drenaje y la tubería de drenaje de condensado cuando inspeccione los serpentines. Limpie el recipiente de drenaje y el drenaje de condensado quitando todas las materias extrañas del recipiente. Enjuague el recipiente y drene con agua limpia. No salpique agua sobre el aislamiento, el motor, el cableado ni los filtros de aire. Si el tubo de drenaje está obstruido, límpielo con un desatascador o un dispositivo similar de sondeo.

Ventilador exterior

⚠ PRECAUCIÓN

PELIGRO DE OPERACIÓN DE LA UNIDAD

No respetar esta precaución puede provocar daños en los componentes de la unidad.

Mantenga el ventilador del condensador sin obstrucciones para garantizar una correcta operación de enfriamiento. Nunca coloque artículos sobre la unidad.

1. Quite los 6 tornillos que sujetan la rejilla del condensador y el motor a la cubierta superior.
2. Voltee el conjunto de motor/rejilla en la cubierta superior para dejar al descubierto el asa del ventilador.

3. Inspeccione las aspas del ventilador para ver si tienen grietas o dobleces.
4. Si es necesario quitar el ventilador, afloje el tornillo de ajuste y deslice el ventilador fuera del eje del motor.
5. Cuando reemplace el asa del ventilador, colóquela como se muestra en la Fig. 19.
6. Asegúrese de que el tornillo de ajuste quede al ras en el eje del motor cuando lo apriete
7. Vuelva a colocar la rejilla.

Controles eléctricos y conexiones

Inspeccione y revise los controles eléctricos y el cableado anualmente. Asegúrese de apagar el suministro eléctrico de la unidad.

Quite los paneles de acceso (consulte la Fig. 20) para localizar todos los controles eléctricos y el cableado. Compruebe que todas las conexiones eléctricas estén apretadas. Apriete todas las conexiones con tornillos. Si se observan conexiones ahumadas o quemadas, desarme la conexión, limpie todas las piezas, vuelva a pelar el extremo del cable y vuelva a montar la conexión de forma correcta y segura.

Después de inspeccionar los controles eléctricos y el cableado, reemplace los paneles de acceso (consulte la Fig. 20). Arranque la unidad y observe al menos un ciclo completo de calentamiento y un ciclo completo de enfriamiento para garantizar el correcto funcionamiento. Si observa discrepancias en cualquiera o en ambos ciclos de funcionamiento o si sospecha que se produjo un mal funcionamiento, revise cada componente eléctrico con los instrumentos eléctricos apropiados. Consulte la etiqueta de cableado de la unidad cuando realice estas revisiones.

NOTA: Consulte la secuencia de calefacción o enfriamiento que hay en esta publicación como ayuda para determinar el funcionamiento adecuado del control

Circuito de refrigerante

Inspeccione todas las conexiones de las tuberías de refrigerante.



ADVERTENCIA

RIESGO DE EXPLOSIÓN, SEGURIDAD Y AMBIENTAL

Si no respeta esta advertencia se podrían producir lesiones personales, la muerte o daños al equipo.

Este sistema utiliza refrigerante Puron (R-410A) que tiene presiones de funcionamiento más altas que el refrigerante R-22 y otros. No se puede utilizar ningún otro refrigerante en este sistema. El juego de manómetros, las mangueras y el sistema de recuperación deben estar diseñados para trabajar con refrigerante Puron (R-410A). Si no está seguro, comuníquese con el fabricante del equipo.

Si sospecha de un bajo rendimiento de enfriamiento, realice una prueba de fugas en todas las tuberías de refrigerante con un detector electrónico de fugas o una solución de jabón líquido. Si detecta una fuga de refrigerante, consulte la sección Revisar si hay fugas de refrigerante.

Si no encuentra ninguna fuga de refrigerante y sospecha de un bajo rendimiento de enfriamiento, consulte la sección Revisión y ajuste de la carga de refrigerante.

Flujo de aire del evaporador

El flujo de aire de calefacción o enfriamiento no requiere revisión, a menos que sospeche de un rendimiento incorrecto. Si existe un problema, asegúrese de que todas las rejillas de suministro y de retorno de aire estén abiertas y libres de obstrucciones, y de que el filtro de aire esté limpio. Si es necesario, consulte la sección Ajustes del flujo de aire interior y el flujo de aire para revisar el flujo de aire del sistema.

Elementos con Puron (R-410A)

El dispositivo de dosificación interior es una válvula VET o un dispositivo tipo puerto, según el tamaño.

Interruptores de presión

Los interruptores de presión son dispositivos de protección conectados al circuito de control (bajo voltaje). Si hay presiones anormalmente altas o bajas en el circuito de refrigeración, apagan el compresor. Estos interruptores de presión están diseñados específicamente para funcionar con sistemas Puron (R-410A). Los interruptores de presión R-22 no se deben utilizar como reemplazos para el aire acondicionado con Puron (R-410A).

Interruptor de baja presión (si se utiliza)

Este interruptor está ubicado en la tubería de succión y protege contra las bajas presiones de succión provocadas por eventos como la pérdida de carga, el bajo flujo de aire a través del serpentín interior, filtros sucios, etc. Se abre a aproximadamente 50 psig (957 Pa). Si la presión del sistema está por encima de este valor, el interruptor debe estar cerrado.

Para revisar el interruptor:

1. Apague toda la alimentación de la unidad.
2. Desconecte los cables del interruptor.
3. Aplique los cables de un ohmiómetro a través del interruptor. En un interruptor cerrado, debe tener continuidad.

NOTA: Debido a que estos interruptores están conectados al sistema de refrigeración con presión, no se recomienda quitar este dispositivo para la solución de problemas, a menos que esté razonablemente seguro de que existe un problema. Si debe quitar el interruptor, quite y recupere toda la carga del sistema de modo que los manómetros indiquen 0 psig (0 Pa). Nunca abra el sistema sin romper el vacío con nitrógeno seco.

Interruptor de alta presión

El interruptor de alta presión está ubicado en la tubería de descarga y protege contra la presión excesiva del serpentín del condensador. Se abre a 650 psig (31,1 kPa). Un serpentín del condensador sucio, una falla en el motor del ventilador o una recirculación de aire del condensador pueden causar alta presión.

Para revisar el interruptor:

1. Apague toda la alimentación de la unidad.
2. Desconecte los cables del interruptor.
3. Aplique los cables de un ohmiómetro a través del interruptor. En un interruptor en buen estado debe tener continuidad.

Compresor (Refrigerante Puron [R-410A])

El compresor que se utiliza en este producto está diseñado específicamente para funcionar con refrigerante Puron (R-410A) y no se puede intercambiar.

El compresor es un dispositivo eléctrico (así como mecánico). Extreme las precauciones cuando trabaje cerca de compresores. Si es posible, apague la alimentación para la mayoría de las técnicas de solución de problemas. Los refrigerantes presentan riesgos de seguridad adicionales.

! ADVERTENCIA**RIESGO DE INCENDIO O EXPLOSIÓN**

Si no respeta esta advertencia podría sufrir lesiones personales, la muerte o daños a la propiedad.

Use anteojos de seguridad y guantes cuando manipule refrigerantes. Mantenga los sopletes y otras fuentes de ignición alejadas del refrigerante y del aceite.

Para los modelos que tienen un compresor de espiral, el compresor bombea refrigerante a través del sistema mediante la interacción de un desplazamiento estacionario y en órbita. El compresor de espiral no tiene válvulas de succión o descarga dinámicas y es más tolerante a los esfuerzos causados por los residuos, la obstrucción de líquido y los arranques ahogados. El compresor está equipado con un dispositivo de apagado de reducción de ruido y un puerto de alivio de presión interno. El puerto de alivio de presión es un dispositivo de seguridad, diseñado para proteger contra la presión extremadamente alta. El puerto de alivio tiene un rango de funcionamiento entre una presión diferencial de 550 psig (26,3 kPa) y 625 psig (29,9 kPa).

Refrigerante**! ADVERTENCIA****RIESGO DE EXPLOSIÓN, AMBIENTAL**

Si no respeta esta advertencia se podrían producir lesiones personales, la muerte o daños al equipo.

Este sistema utiliza refrigerante Puron (R-410A) que tiene presiones de funcionamiento más altas que el refrigerante R-22 y otros. No se puede utilizar ningún otro refrigerante en este sistema. El juego de manómetros, las mangueras y el sistema de recuperación deben estar diseñados para trabajar con refrigerante Puron (R-410A). Si no está seguro, comuníquese con el fabricante del equipo.

Este sistema utiliza refrigerante Puron (R-410A) que tiene presiones de funcionamiento más altas que el refrigerante R-22 y otros. No se puede utilizar ningún otro refrigerante en este sistema. El juego de manómetros, las mangueras y el sistema de recuperación deben estar diseñados para trabajar con refrigerante Puron (R-410A). Si no está seguro, comuníquese con el fabricante del equipo. No utilizar equipo de mantenimiento o componentes de reemplazo compatibles con el refrigerante Puron (R-410A) puede producir daños a la propiedad o lesiones.

Aceite del compresor

El compresor de espiral Copeland utiliza aceite POE 3MAF. Si necesita aceite adicional, utilice Uniqema RL32-3MAF. Si este aceite no está disponible, utilice Copeland Ultra 32 CC o Mobil Arctic EAL22 CC. Este aceite es extremadamente higroscópico, lo que significa que absorbe el agua fácilmente. Los aceites POE pueden absorber 15 veces más agua que otros aceites diseñados para refrigerantes HCFC y CFC. Tome todas las precauciones necesarias para evitar la exposición del aceite a la atmósfera.

Compresor giratorio

Las unidades de tamaño 24 y 30 usan un compresor giratorio de un solo cilindro. Este compresor utiliza un rotor que está ubicado en forma excéntrica con respecto a la carcasa. El gas refrigerante se transmite directamente a la cámara de compresión y se descarga en el área circundante. También se conoce como un diseño de "lado alto", ya que el gas con alta presión rodea el motor y la cámara de compresión. La mayor parte de la carcasa está caliente al tacto. El compresor giratorio también utiliza un acumulador externo incorporado para reducir la probabilidad de que entre líquido refrigerante al compresor.

Mantenimiento de los sistemas en techos con materiales sintéticos

Se sabe que los lubricantes del compresor POE (poliolester) causan daños a largo plazo en algunos materiales sintéticos de las techumbres. La exposición, incluso si se limpia de inmediato, puede causar degradación (lo que produce grietas) en un año o más. Cuando realice cualquier tarea de mantenimiento que pueda arriesgar la exposición del aceite del compresor al techo, tome las precauciones adecuadas para proteger la techumbre. Los procedimientos que presentan riesgo de fuga de aceite incluyen el reemplazo del compresor, la reparación de fugas de refrigerante, el reemplazo de componentes del refrigerante, como el filtro secador, el interruptor de presión, el dispositivo de medición, el serpentín, el acumulador o la válvula de inversión, entre otros.

Procedimiento preventivo para techos sintéticos

1. Cubra el área de trabajo extendida del techo con un paño o lona impermeable de polietileno (plástico). Cubra un área aproximada de 10 x 10 pies (3 x 3 m).
2. Cubra el área frente al panel de servicio de la unidad con una toalla de taller de felpa para absorber los derrames de lubricante, evitar los derrames y proteger el paño contra las roturas que provocan las herramientas o los componentes.
3. Coloque una toalla de taller de felpa dentro de la unidad inmediatamente debajo de los componentes que va a reparar y evite los derrames de lubricante a través de las aberturas de ventilación en la base de la unidad.
4. Realice el mantenimiento requerido.
5. Quite y deseche cualquier material contaminado con aceite de acuerdo con los códigos locales.

Filtro secador de la tubería de líquidos

El filtro secador está diseñado específicamente para funcionar con Puron (R-410A). Utilice solo componentes autorizados por la fábrica. El filtro secador se debe reemplazar cada vez que abra el sistema de refrigerante. Cuando quite el filtro secador, utilice un cortador de tubería para cortar el secador del sistema. No seque el filtro secador del sistema. El calor del secado libera la humedad y los contaminantes desde el secador al sistema.

Carga de refrigerante Puron (R-410A)

Consulte la placa de información de la unidad y la tabla de carga. Algunos cilindros de refrigerante R-410A contienen un tubo de inmersión para permitir que el refrigerante líquido fluya del cilindro en posición vertical. Para cilindros equipados con un tubo de inmersión, cargue las unidades Puron (R-410A) con el cilindro en la posición vertical y un dispositivo de dosificación disponible en el comercio en la manguera del múltiple. Cargue el refrigerante en la tubería de succión.

Solución de problemas

Consulte la tabla de solución de problemas de enfriamiento (Tabla 10) para obtener información sobre la solución de problemas.

Lista de verificación del arranque

Utilice la lista de verificación para la puesta en marcha que se encuentra en la parte posterior de este manual.

My Learning Center (Centro de aprendizaje) es su ubicación central para acceder a recursos de capacitación profesional residencial de HVAC que ayudan a fortalecer el desarrollo profesional y los negocios. Creemos en proporcionar experiencias de aprendizaje de alta calidad tanto en línea como en el aula.

Acceda a My Learning Center con sus credenciales de HVACpartners en www.MLCTraining.com. Comuníquese con nosotros en mylearning@carrier.com para realizar consultas.

Tabla 10 – Tabla de solución de problemas

SÍNTOMA	CAUSA	SOLUCIÓN
El compresor y el ventilador exterior no arrancan	Falla de la alimentación	Llame a la empresa eléctrica
	Fusible quemado o disyuntor activado	Reemplace el fusible o restablezca el disyuntor
	Contacto, transformador, relé de control o interruptor de alta presión, de pérdida de carga o de baja presión defectuosos	Reemplace el componente
	Bajo voltaje de la línea	Determine la causa y corrija
	Cableado incorrecto o defectuoso	Revise el diagrama eléctrico y vuelva a cablear correctamente
	Ajuste del termostato demasiado bajo o demasiado alto	Restablezca el ajuste del termostato
El compresor no arranca, pero el ventilador del condensador funciona	Cableado o circuito defectuoso Conexiones sueltas en el compresor	Revise el cableado y repare o reemplace
	Motor del compresor quemado, atascado o sobrecarga interna abierta	Determine la causa Reemplace el compresor
	Defectos en el condensador de marcha, en el termistor PTC (coeficiente de temperatura positivo) o sobrecargas	Determine la causa y reemplace
	Un tramo de la alimentación trifásica está inactivo	Reemplace el fusible o restablezca el disyuntor Determine la causa
	Bajo voltaje de entrada	Determine la causa y corrija
El compresor de espiral trifásico (tamaño 30-60) tiene un diferencial de baja presión	El compresor de espiral está girando en la dirección incorrecta	Corrija la dirección de rotación invirtiendo los cables de la alimentación trifásica de la unidad
Ciclos del compresor (distintos de los que normalmente cumplen con los requisitos de las solicitudes de enfriamiento/calefacción)	Sobrecarga o carga insuficiente de refrigerante	Recupere el refrigerante, vacíe el sistema y recargue según las capacidades indicadas en la placa de valores nominales
	Compresor defectuoso	Reemplace y determine la causa
	Bajo voltaje de la línea	Determine la causa y corrija
	Serpentín exterior bloqueado	Determine la causa y corrija
	Condensador de funcionamiento/arranque defectuoso, sobrecarga o relé de arranque	Determine la causa y reemplace
	Motor del ventilador exterior o condensador defectuosos	Reemplace
El compresor funciona continuamente	Obstrucción en el sistema de refrigerante	Busque la obstrucción y elimínela
	Filtro de aire sucio	Reemplace el filtro
	Unidad subdimensionada para la carga	Disminuya la carga o aumente el tamaño de la unidad
	Temperatura del termostato ajustada demasiado baja	Restablezca el ajuste del termostato
	Carga de refrigerante baja	Localice las fugas, repárelas y recargue
	Aire en el sistema	Recupere el refrigerante, vacíe el sistema y recargue
	Serpentín exterior sucio u obstruido	Limpie el serpentín o elimine la obstrucción
Presión excesiva de la culata	Filtro de aire sucio	Reemplace el filtro
	Serpentín interior o exterior sucio	Limpie el serpentín
	Sobrecarga de refrigerante	Recupere el exceso de refrigerante
	Aire en el sistema	Recupere el refrigerante, vacíe el sistema y recargue
	Obstrucción del aire interior o exterior o ciclo corto del aire	Determine la causa y corrija
Presión de la culata demasiado baja	Carga de refrigerante baja	Revise para ver si hay fugas, repare y recargue
	Restricción en la tubería de líquido	Quite la obstrucción
Presión de succión excesiva	Sobrecarga de refrigerante	Recupere el exceso de refrigerante
Presión de succión demasiado baja	Filtro de aire sucio	Reemplace el filtro
	Carga de refrigerante baja	Revise para ver si hay fugas, repare y recargue
	Dispositivo de dosificación o lado bajo obstruido	Elimine el origen de la obstrucción
	Flujo de aire insuficiente del serpentín	Revise el filtro, reemplace si es necesario
	Temperatura demasiado baja en el área acondicionada	Restablezca el ajuste del termostato
	Temperatura ambiente exterior inferior a 55 °F (13 °C)	Instale el juego para temperatura ambiente baja
	Filtro secador obstruido	Reemplace

Lista de verificación del arranque

(Quitar y almacenar en archivos de trabajo)

I. INFORMACIÓN PRELIMINAR

N.º DE MODELO: _____

N.º DE SERIE: _____

FECHA: _____

TÉCNICO: _____

II. ARRANQUE PREVIO (ponga una marca de verificación en la casilla a medida que completa cada elemento)

- VERIFICAR QUE TODOS LOS MATERIALES DE EMBALAJE SE HAYAN RETIRADO DE LA UNIDAD
- QUITAR TODOS LOS PERNOS DE SUJECIÓN Y LOS SOPORTES DE TRANSPORTE SEGÚN LAS INSTRUCCIONES DE INSTALACIÓN
- COMPROBAR QUE TODAS LAS CONEXIONES ELÉCTRICAS Y LOS TERMINALES ESTÉN BIEN APRETADOS
- COMPROBAR QUE EL FILTRO DE AIRE INTERIOR (EVAPORADOR) ESTÉ LIMPIO Y EN SU LUGAR
- VERIFICAR QUE LA INSTALACIÓN DE LA UNIDAD ESTÉ NIVELADA
- COMPROBAR LA UBICACIÓN DE LA RUEDA Y EL IMPULSOR DEL VENTILADOR EN LA CARCASA U ORIFICIO Y EL APRIETE DEL TORNILLO DE AJUSTE
- INSPECCIONE LA TUBERÍA

III. PUESTA EN MARCHA

ELÉCTRICA

VOLTAJE DE ALIMENTACIÓN _____

AMPERIOS DEL COMPRESOR _____

AMPERIOS DEL VENTILADOR INTERIOR (EVAPORADOR) _____

TEMPERATURAS

TEMPERATURA DEL AIRE EXTERIOR (CONDENSADOR) _____ DB

TEMPERATURA DEL AIRE DE RETORNO _____ DB _____ WB

SUMINISTRO DE AIRE DE ENFRIAMIENTO _____ DB _____ WB

PRESIONES

SUCCIÓN DE REFRIGERANTE _____ PSIG, TEMPERATURA DE LA TUBERÍA DE SUCCIÓN* _____

DESCARGA DE REFRIGERANTE _____ PSIG, TEMPERATURA DEL LÍQUIDO† _____

- VERIFICAR LA CARGA DE REFRIGERANTE MEDIANTE LAS TABLAS DE CARGA

* Medido en la entrada de succión al compresor

† Medido en la tubería de líquido que sale del condensador.