

Precauciones de seguridad

- La instalación, el arranque y el mantenimiento del equipo de aire acondicionado puede ser dañino debido a los sistemas de presión, los componentes eléctricos, y la ubicación de los equipos (techos, estructuras elevadas, etc.).
- Únicamente personal de servicio e instaladores calificados pueden realizar la instalación, el arranque y dar servicio al equipo.
- Cuando se trabaja en el equipo, observe las precauciones que vienen en los manuales o en las etiquetas que se encuentran en el equipo.
- Siga los códigos de seguridad. Utilice lentes de seguridad y guantes de trabajo. Mantenga un paño de extinción y un extinguidor cerca cuando esté soldando. Tenga cuidado en el manejo, manipulación, y el establecimiento de los equipos.
- Lea estas instrucciones y siga todas las advertencias y precauciones que se incluyen en los manuales y aquellas adjuntas a la unidad. Consulte los códigos locales de edificios y El Código Eléctrico Nacional para requerimientos especiales.
- Para evitar un daño debido a un reinicio inesperado del interruptor térmico, este aparato debe conectarse a través de un interruptor externo o conectarse a un circuito que se encienda y apague con regularidad.

Las ubicaciones para instalación deben incluir:

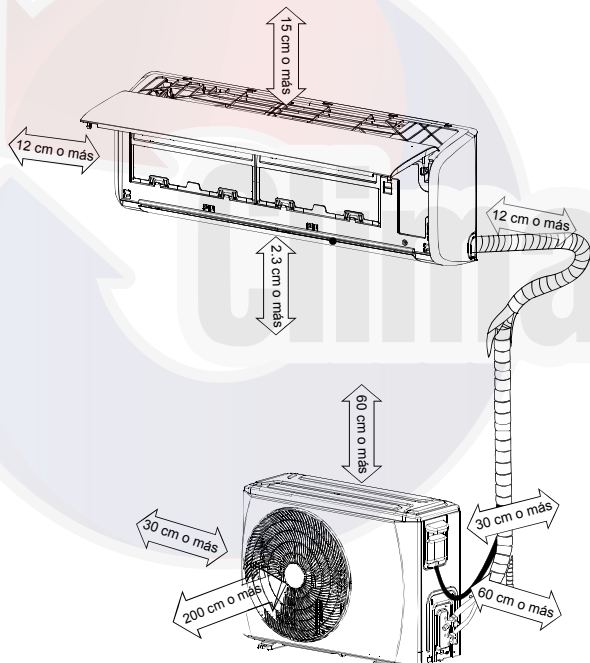
Evaporadora

- Una ubicación donde pueda soportar el peso de la evaporadora.
- No instale la evaporadora cerca de una fuente de calor como la luz directa del sol o un aparato de calentamiento.
- Una ubicación que proporcione espacios libres apropiados (indicados en la figura abajo).
- La altura mínima de instalación recomendada para la evaporadora es de 2.3 metros.

Condensadora

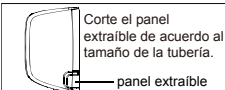
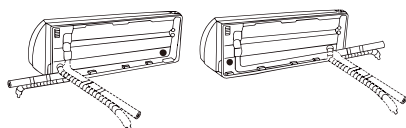
- Una ubicación que sea conveniente para la instalación y que no esté expuesta a fuertes vientos.
- Si la unidad se expone a fuertes vientos, se recomienda instalar un deflector de vientos.
- Una ubicación que pueda soportar el peso de la condensadora y que ésta pueda ser montada en una posición nivelada.
- Una ubicación en la que se proporcione espacios libres como en la siguiente figura.

No instale la evaporadora o la condensadora en una ubicación con condiciones especiales de ambiente.



Nota: Garantice los espacios que se indican con las flechas de la pared, techo, cerca y otros obstáculos.

Las tuberías se pueden colocar en la parte trasera, izquierda, trasera izquierda y derecha.



Accesorios

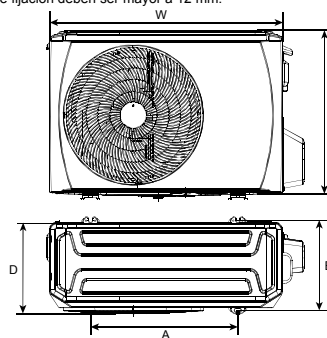
No	Nombre (Cantidad)	No	Nombre (Cantidad)
1	Placa de instalación (1)	4	Salida de drenaje (1) Empaque (1) (Únicamente para modelos entriamiento/calentación)
2	Taquete (5) Tornillo A (5)	5	Soporte de control remoto (1) Tornillo B (2)
3	Control Remoto (1) Baterías (2)		

Aviso sobre los gases fluorados

- Esta unidad de aire acondicionado contiene gases fluorados. Para obtener información específica sobre el tipo de gas y la cantidad, por favor consulte la etiqueta correspondiente de la unidad.
- Al conectar la tubería, no deje que las sustancias o gases distintos del refrigerante especificado entren en la unidad.
- La desinstalación del producto y el reciclaje deben ser realizados por un técnico certificado.
- Evitar la emisión de gas fluorado. Asegúrese de que el gas fluorado que no se ventile a la atmósfera durante la instalación, servicio o disposición. Cuando se detecta alguna fuga de gas fluorado, la fuga se debe detener y reparar tan pronto como sea posible.
- Cuando la unidad se revisa en busca de fugas, se recomienda llevar un registro de todas las revisiones.

Dimensiones de placa de instalación de la condensadora

Las dimensiones de la base varían dependiendo de las condensadoras.
El diámetro del perno de fijación deben ser mayor a 12 mm.



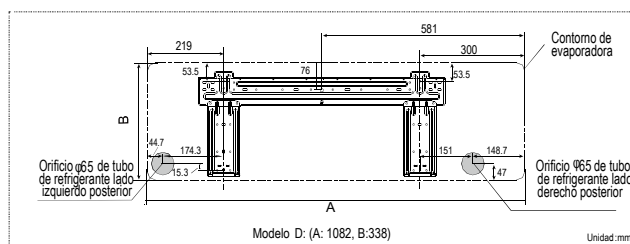
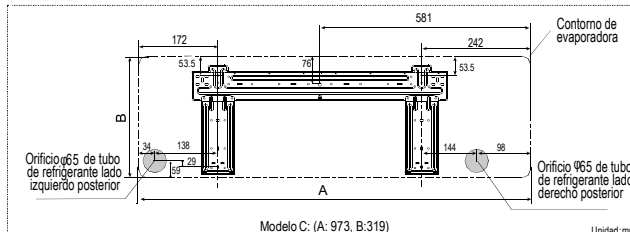
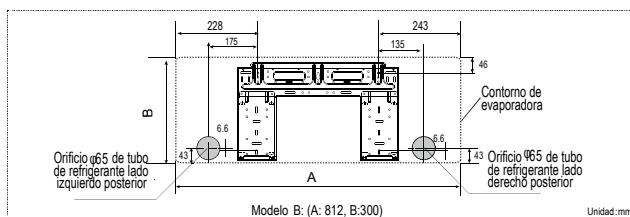
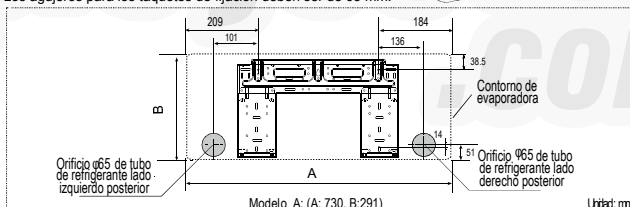
Dimensiones de la condensadora (mm)			Dimensiones de la base (mm)	
W	H	D	A	B
681	434	285	460	292
700	550	275	450	267
770	555	300	487	298
800	554	333	514	340
845	702	363	540	376
946	810	420	673	403

Dimensiones de placa de instalación de la evaporadora

La placa de montaje se fija con un tornillo para mayor comodidad de envío, por favor retire el tornillo antes de la instalación. (Vea el dibujo)

La placa de instalación se verá como una de las siguientes dependiendo del tamaño de la unidad.

Los agujeros para los taquetes de fijación deben ser de 65 mm.



Trabajo de tuberías

La longitud de la tubería de conexión afectará la capacidad y la energía eficiente de la unidad. La eficiencia nominal es probada basada en una tubería de 5 metros. Seleccione el material aislante apropiado para un tubo refrigerante. (Min 10mm, aislante térmico de espuma C).

	Longitud mínima para reducir vibraciones y sonidos anormales.	Longitud de carga menor	Carga adicional por metro	
			Lado líquido: φ6.35mm	Lado líquido: φ9.52mm
R22	3m	5m	30g	60g
R410A*			15g	30g

* Por favor utilice las herramientas para el sistema R410A.

Alinee el centro para apretar la tuerca abocinada y termine conectando utilizando las dos llaves. A continuación se muestra la torsión del torque para la conexión.

Llave	Tuerca abocinada	Diámetro exterior	Torsión de torque (N.cm)	Torsión de torque adicional (N.cm)
			φ6.35mm	φ9.52mm
		φ6.35mm	1500 (153kgf.cm)	1600 (163kgf.cm)
		φ9.52mm	2500 (255kgf.cm)	2600 (265kgf.cm)
		φ12.7mm	3500 (357kgf.cm)	3600 (367kgf.cm)
		φ15.88mm	4500 (459kgf.cm)	4700 (479kgf.cm)

Trabajo de cableado

PRECAUCIÓN

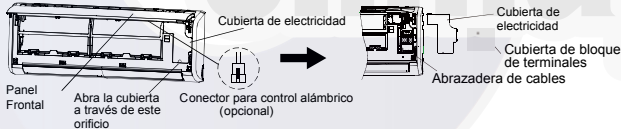
- Instale un interruptor principal, un interruptor de circuito o un fusible, la capacidad debe ser superior a 1.5 veces la corriente máxima del circuito.
- Una rama individual del circuito y un enchufe individual se debe utilizar únicamente para este aparato.
- El cable de alimentación interior debe ser tipo H05VV-F o H05V2V2-F.
- El cable de alimentación exterior y el cable interconector debe ser tipo H07RN-F.
- La sección de cable depende en la corriente nominal indicado en la placa del fabricante.
- Si el cable de suministro está dañado, debe reponerse por el fabricante, el agente de servicio o alguna persona similar para evitar daños.
- La unidad debe estar conectada a la fuente de alimentación principal por medio de un switch o un interruptor de circuito con una separación de contacto de al menos 3mm en todos los polos, y a través del dispositivo de corriente residual (RCD) con una corriente residual de funcionamiento que no exceda de 30 mA.
- Este aparato incorpora una conexión a tierra únicamente con fines funcionales.

Área mínima de la sección transversal de los conductores:

Corriente nominal del aparato(A)	Área nominal de la sección transversal (mm ²)
>3 y ≤6	0.75
>6 y ≤10	1
>10 y ≤16	1.5
>16 y ≤25	2.5
>25 y ≤32	4
>32 y ≤40	6

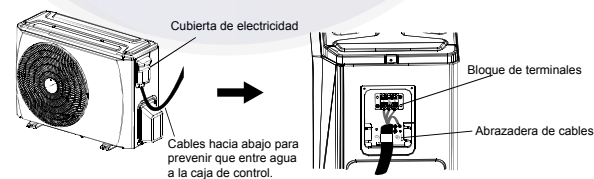
Conexión de cable interior

1. Levante el panel frontal de la evaporadora.
2. Retire la cubierta de electricidad de la evaporadora con un desarmador a través del orificio, remueva la cubierta del bloque de terminales y la abrazadera de cables alojando los tornillos.
3. Pase los cables de conexión de la parte posterior de la evaporadora y conecte al bloque de terminales interior.



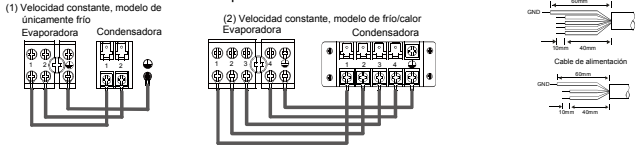
Conexión de cables exteriores

1. Retire la cubierta de electricidad y la abrazadera de cables alojando los tornillos.
2. Conecte los cables al bloque de terminales exteriores en la misma secuencia a la evaporadora.

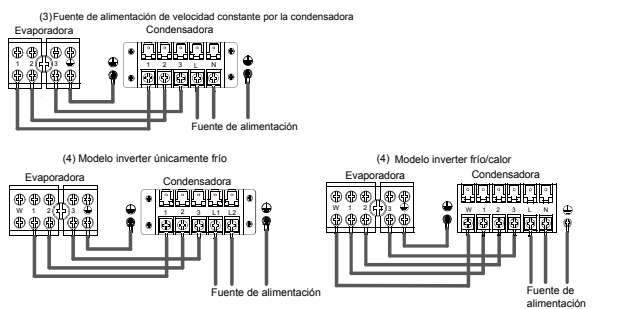


Diagramas de conexión

1. Fuente de alimentación de evaporadora



2. Fuente de alimentación de condensadora



Proceso de instalación

Realice un agujero en la pared
Perfore un agujero de 65mm en la pared ligeramente inclinado hacia el lado exterior.

Instalación de la placa instalación
Monte la placa de instalación horizontalmente y ajústela a la pared con 5 o más tornillos tipo "A"

Drenaje
La línea de drenaje no debe tener trampas, debe tener una caída, y debe estar aislada hacia la pared exterior.

Envuelva la tubería
Para una orientación adecuada de la tubería del refrigerante, cables eléctricos y líneas de drenaje, vea la figura de la izquierda:
- Coloque la manguera de dren debajo de la tubería refrigerante.
- Asegúrese que la manguera de desagüe no esté serpenteada.
- Las líneas Au deben estar aisladas y separadas.

Instalación de la evaporadora
1. Corra las líneas del refrigerante a través del agujero de la pared.
2. Coloque la evaporadora en el gancho superior de la placa de instalación, luego empuje la parte baja de la unidad hacia el gancho inferior.
3. Mueva la evaporadora de lado a lado, arriba y abajo para revisar que esté ganchada correctamente.
Utilice una cuña para separar la unidad de la pared en caso de requerir tubería posterior.

Drenaje de la condensadora
1. Conecte la salida del drenaje de la condensadora con una manguera de extensión.
2. Ajuste el empaque a la salida del drenaje.
3. Inserte la salida del drenaje en el agujero de la base de la bandeja de la condensadora, y gire 90° para asegurar el ensamblaje.

Purgado de aire
Utilice una bomba de vacío para purgar el aire del sistema hasta 76cmHg.

Prueba de fugas
Abra completamente la válvula empaquetada antes de realizar la operación de prueba.
Realice pruebas de fugas a las conexiones de la línea refrigerante.

Prueba de funcionamiento
1. Presione el botón ON/OFF en el control remoto para iniciar la prueba.
2. Presione el botón de MODE, seleccione COOL, HEAT, modo FAN para revisar si todas las funciones funcionan de manera correcta.
NOTA: Una función de protección previene el aire acondicionado de ser activado por 3 minutos.
3. Cuando la temperatura ambiente es menor a 17°C, la unidad no puede ser controlada por el control remoto para funcionar en modo de enfriamiento. Para esta condición, se debe utilizar una operación manual.
(1) Abra el panel frontal de la evaporadora;
(2) Presione el botón manual una vez para energizar la unidad.