

Publicación No. RU-ASL-0721A
Reemplaza ASL-0121A y todas las versiones anteriores

ASLA/ASLE

EVAPORADOR SLIM-TEMP

Baja y Media Temperatura
Pequeños Refrigeradores y Congeladores y
Vitrinas de Autoservicio

Deshielo por Aire
4,800 a 17,300 BTUH

Deshielo Eléctrico
4,600 a 16,200 BTUH



SLIM-TEMP

Características

Los evaporadores Slim-Temp ALSA / ASLE se caracterizan por su versatilidad y tamaño compacto, diseñados para pequeños refrigeradores, congeladores y algunas aplicaciones de vitrinas comerciales. Los equipos cuentan con serpentines de tuberías pequeñas que reducen la carga total de refrigerante, motores de eficiencia energética con clasificación IP67 con protección contra el polvo, agua y arena, además su diseño compacto maximiza el espacio disponible en los estantes. Los evaporadores se encuentran disponibles en Deshielo por Aire y Eléctrico, para aplicaciones de media y baja temperatura..

Características Estandar

- Los modelos cumplen con con el rendimiento DOE AWEF y las Regulaciones del Título 24 de California
- Motores EC de Velocidad Dual
- Todos los modelos requieren equalizador externo para la Válvula de Expansión Termostáticas
- Valores de capacidad en ASLA de +25°F de temperatura del evaporador
- Valores de capacidad en ASLE de -10°F de temperatura del evaporador
- Carcasa de aluminio de diseño compacto
- Motores del ventilador totalmente cerrados, lubricados y protegidos térmicamente
- Conexiones eléctricas realizadas en terminales internas y en bloques, localizadas del lado opuesto de las conexiones mecánicas para facilitar la instalación
- Listado en UL & cUL
- Aprobado por la NSF
- Protección epóxica en el serpentín Russ-Proof que extiende la vida del evaporador

Opcionales

- Protección epóxica en el serpentín Russ-Proof que extiende la vida del evaporador

NOMENCLATURA CONFIGURACIÓN BASE

ASL	A	2	5	061	A	D	A
Evaporador Slim-Temp	Tipo Deshielo	Número de Vent.	Aletas por Pulgada	BTUH en Cientos	Voltaje	Tipo de Motor	Revisión
	A - Aire E - Eléctrico	2 - 6 Vent.			A - 115/1/60 D - 208-230/1/60	D - EC de Velocidad Dual	

CLASIFICACIONES DE APLICACIONES DEL EVAPORADOR

Se combinan múltiples condiciones para determinar la capacidad de aplicación de un evaporador. Temperatura del cuarto, humedad relativa, diferencia de temperatura de succión saturada, y la temperatura ambiente fuera del espacio a refrigerar. Todos los factores se tienen en cuenta al calcular la clasificación de una aplicación de evaporador. Estas calificaciones son considerablemente más altas que el valor de capacidad neta utilizado para las calificaciones del DOE (AWEF).

El valor de AWEF en un evaporador se calcula utilizando la capacidad del serpentín seco y el consumo de energía diario del evaporador. El consumo de energía incluye el motor del ventilador y las resistencias para el deshielo. La capacidad neta del evaporador que se indica en la base de datos del DOE, es la capacidad del serpentín seco menos los voltios del ventilador de máxima potencia. Las condiciones de prueba del DOE son con un DT de 10°F del evaporador/TSS y menos del 50% de humedad relativa y 96 °F de temperatura del líquido. Estas condiciones crean un método de prueba uniforme, pero no deben usarse para la selección de equipos. El equipo seleccionado de esta manera, sería demasiado grande para la aplicación. Las clasificaciones de las aplicaciones publicadas por Russell, son una guía para la selección adecuada de equipos. Representan las verdaderas condiciones de operación que experimenta el equipo.

Datos eléctricos y de Rendimiento – Modelos Deshielo por Aire

Modelo	Capacidad BTUH @ 25°F T.S. & 10°F DT		CFM	No. de Vent.	Motores EC Velocidad Dual			
	R404A	R407A/ R448A/ R449A/B			Amps Totales		MCA	MOPD
					115V/1	208-230V/1		
ASLA25048*DA	4,800	5,100	950	2	1.2	0.6	15.0	20
ASLA25061*DA	6,100	6,500	1,000	2	1.2	0.6	15.0	20
ASLA35073*DA	7,300	7,700	1,425	3	1.8	0.9	15.0	20
ASLA45098*DA	9,800	10,700	1,900	4	2.4	1.2	15.0	20
ASLA55122*DA	12,200	13,300	2,375	5	3.0	1.5	15.0	20
ASLA65158*DA	15,800	17,300	2,850	6	3.6	1.8	15.0	20

EVAPORADOR TIPO VITRINA

Datos Eléctricos y de Rendimiento – Modelos Deshielo Eléctrico

Modelo	Capacidad BTUH @ -10°F T.S. & 10°F DT		CFM	No. de Vent.	Motores EC Velocidad Dual			Resistencias	
	R404A	R407A/ R448A/ R449A/B			Amps Totales	MCA [^]	MOPD [^]	Amps	Watts
					208-230V/1				
ASLE25046DDA	4,600	5,000	950	2	0.6	15.0	20	5.7	1,300
ASLE25058DDA	5,800	6,300	1,000	2	0.6	15.0	20	8.6	1,970
ASLE35070DDA	7,000	7,600	1,425	3	0.9	15.0	20	8.0	1,850
ASLE45094DDA	9,400	10,100	1,900	4	1.2	15.0	20	10.9	2,500
ASLE55117DDA	11,700	12,600	2,375	5	1.5	15.0	20	13.9	3,200
ASLE65150DDA	15,000	16,200	2,850	6	1.8	15.0	20	16.0	3,700

Esprea del Distribuidor y Válvulas de Expansión – Todos los Modelos

Modelo	Números de Parte								No. de Circuitos
	Esprea @ 100°F Líquido	R404A			R407A/ R448A/ R449A/B			No. de Circuitos	
		VET	VEE	VSL	Esprea @ 100°F Líquido	VET	VEE		
ASLA25048*DA	1/2	SBFSE-AA-C	SER-A	E3	1/2	SBFDE-AA-C	SER-AA	E3	2
ASLA25061*DA	3/4	SBFSE-A-C	SER-A	E3	3/4	SBFDE-AA-C	SER-A	E3	2
ASLA35073*DA	3/4	SBFSE-A-C	SER-A	E3	3/4	SBFDE-AA-C	SER-A	E3	3
ASLA45098*DA	1	SBFSE-A-C	SER-B	E3	1	SBFDE-A-C	SER-A	E3	4
ASLA55122*DA	1-1/2	SBFSE-A-C	SER-B	E3	1-1/2	SBFDE-A-C	SER-B	E3	6
ASLA65158*DA	2	SBFSE-B-C	SER-B	E5	1-1/2	SBFDE-B-C	SER-B	E5	6
ASLE25046DDA	3/4	SBFSE-AA-Z	SER-A	E3	3/4	SBFDE-AA-Z	SER-AA	E3	3
ASLE25058DDA	1	SBFSE-A-Z	SER-A	E3	3/4	SBFDE-A-Z	SER-A	E3	3
ASLE35070DDA	1-1/2	SBFSE-A-Z	SER-A	E3	1	SBFDE-A-Z	SER-A	E3	4
ASLE45094DDA	1-1/2	SBFSE-A-Z	SER-B	E3	1-1/2	SBFDE-A-Z	SER-A	E3	6
ASLE55117DDA	2	SBFSE-A-Z	SER-B	E5	1-1/2	SBFDE-B-Z	SER-B	E5	6
ASLE65150DDA	2-1/2	SBFSE-B-Z	SER-B	E5	2	SBFDE-B-Z	SER-B	E5	6

Especificaciones – Todos los Modelos

Modelo	Conexiones Refrigerante		Figura	Dimensiones (Pulgadas)*				Peso Embarque (Lbs.)
	Línea de Líquido	Línea de Succión		Ancho	Longitud (W)	Altura	Distancia Ranuras Mont. (A)	
ASLA25048*DA	1/2	7/8	1	19-13/16	46-3/16	9-3/16	39	83
ASLA25061*DA	1/2	7/8	1	19-13/16	56-3/16	9-3/16	49	105
ASLA35073*DA	1/2	7/8	2	19-13/16	69-3/16	9-3/16	31	125
ASLA45098*DA	1/2	1-1/8	3	19-13/16	92-3/16	9-3/16	28-1/4	151
ASLA55122*DA	1/2	1-1/8	3	19-13/16	115-3/16	9-3/16	36	185
ASLA65158*DA	1/2	1-1/8	4	19-13/16	138-3/16	9-3/16	32-3/4	222
ASLE25046DDA	1/2	7/8	1	19-13/16	46-3/16	9-3/16	39	83
ASLE25058DDA	1/2	7/8	1	19-13/16	56-3/16	9-3/16	49	105
ASLE35070DDA	1/2	7/8	2	19-13/16	69-3/16	9-3/16	31	125
ASLE45094DDA	1/2	1-1/8	3	19-13/16	92-3/16	9-3/16	28-1/4	151
ASLE55117DDA	1/2	1-1/8	3	19-13/16	115-3/16	9-3/16	36	185
ASLE65150DDA	1/2	1-1/8	4	19-13/16	138-3/16	9-3/16	32-3/4	222

[^] Los valores MCA/MOPD representan el circuito del motor desde las resistencias de deshielo son energizadas desde la unidad condensadora. *Todas las dimensiones expresadas en pulgadas. Modelos con Deshielo por Aire seleccionados en +25°F de succión. Modelos con deshielo Eléctrico seleccionados en -10°F de succión. Tubería del distribuidor en 3/16" de diámetro y 18" de longitud.

SLIM-TEMP

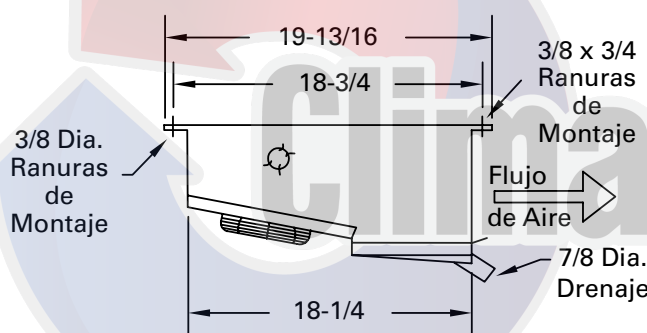
Especificaciones – Valores AWEF – Todos los Modelos

Calificaciones Anuales del Factor de Rendimiento Energético para los Refrigeradores (AWEF)

Modelo	AWEF	Modelo	AWEF	Modelo	AWEF
Modelos Refrig¹ – Deshielo Aire		Modelos Refrig¹ – Desh. Eléctrico		Modelos Cong.² – Desh. Eléctrico	
ASLA25048*DA	9.00	ASLE25046DDA	9.00	ASLE25046DDA	3.99
ASLA25061*DA	9.00	ASLE25058DDA	9.00	ASLE25058DDA	3.99
ASLA35073*DA	9.00	ASLE35070DDA	9.00	ASLE35070DDA	4.02
ASLA45098*DA	9.00	ASLE45094DDA	9.00	ASLE45094DDA	4.07
ASLA55122*DA	9.00	ASLE55117DDA	9.00	ASLE55117DDA	4.09
ASLA65158*DA	9.00	ASLE65150DDA	9.00	ASLE65150DDA	4.12

- Si el modelo tiene un valor numérico en la table anterior, se aplica la siguiente leyenda: "El sistema de refrigeración está diseñado y certificado para su uso en aplicaciones de cámaras frigoríficas."
- Si el modelo tiene un valor numérico en la table anterior, se aplica la siguiente leyenda: "El sistema de refrigeración está diseñado y certificado para su uso en aplicaciones de congeladores."

Dimensiones



Notas:

Todas las dimensiones en pulgadas.

Debido al constante Desarrollo y mejora del producto, las especificaciones pueden cambiar si previo aviso.

