



# Aire acondicionado

## Manual del usuario

AM\*\*\*KN4DCH

- Gracias por comprar este aire acondicionado Samsung.
- Antes de poner en funcionamiento esta unidad, lea este manual del usuario detenidamente y guárdelo para referencia futura.



Climaproyecto

**SAMSUNG**

# Contenido

---

<b>Información de seguridad</b>	<b>3</b>
Información de seguridad	3
<b>A simple vista</b>	<b>10</b>
Descripción general de la unidad interior	10
<b>Características de energía inteligentes</b>	<b>11</b>
Funciones de operación	11
Temperatura y humedad de funcionamiento	
<b>Limpieza y mantenimiento</b>	<b>12</b>
Limpieza y mantenimiento	12
Limpieza de la parte exterior de la unidad interior • Desarme del filtro de aire • Limpieza del filtro de aire • Reensamble del filtro de aire • Mantenimiento periódico • Solución de problemas	

# Información de seguridad

## **ADVERTENCIA**

Advertencia sobre la State of California Proposition 65 (solo EE.UU.)

Este producto contiene productos químicos reconocidos en el estado de California como capaces de provocar cáncer, defectos de nacimiento u otras afecciones reproductivas.

Antes de usar su nuevo aire acondicionado, lea este manual completamente para asegurarse de saber cómo usar de manera segura y eficiente las diversas características y funciones de su nuevo aparato.






Debido a que las siguientes instrucciones operativas abarcan varios modelos, las características de su aire acondicionado pueden diferir ligeramente de aquellas descritas en este manual. Si tiene alguna pregunta, llame a su centro de contacto más cercano o busque ayuda e información en línea en [www.samsung.com](http://www.samsung.com).

## **ADVERTENCIA**

Peligros o prácticas inseguras que pueden provocar lesiones personales severas o la muerte.

## **PRECAUCIÓN**

Peligros o prácticas inseguras que pueden provocar lesiones menores a personas o daños a la propiedad.

-  Siga las indicaciones.
-  NO lo intente.
-  Asegúrese de que la máquina esté conectada a tierra para prevenir descargas eléctricas.
-  Desconecte el suministro eléctrico.
-  NO lo desarme.

# Información de seguridad

## PARA LA INSTALACIÓN

### ⚠ ADVERTENCIA

- ❗ **Utilice el cable de alimentación con las especificaciones eléctricas del producto o más altas y use el cable de alimentación para este aparato solamente. Además, no use un cable prolongador.**
  - Extender el cable de alimentación puede provocar descargas eléctricas o incendios.
  - No use un transformador eléctrico. Esto puede provocar descargas eléctricas o incendios.
  - Si la condición de voltaje/frecuencia/corriente nominal es diferente, puede provocar incendios.

**La instalación de este aparato debe ser realizada por una empresa de servicios o un técnico calificados.**

- e lo contrario, pueden producirse descargas eléctricas, incendios, explosiones, problemas con el producto o lesiones y también se puede anular la garantía del producto instalado.

**Instale un interruptor de aislamiento al lado del aire acondicionado (pero no en los paneles del aire acondicionado) y un disyuntor específico para el aire acondicionado.**

- De lo contrario, pueden producirse descargas eléctricas o incendios.

**Coloque la unidad exterior firmemente para que la parte eléctrica de la unidad exterior no quede expuesta.**

- De lo contrario, pueden producirse descargas eléctricas, incendios, explosiones o problemas con el producto.

- ⊘ **No instale este aparato cerca de un calentador o material inflamable. No instale este aparato en un lugar húmedo, aceitoso o lleno de polvo ni en un lugar expuesto a la luz solar directa y el agua (gotas de lluvia). No instale este aparato en un lugar donde pueda haber pérdidas de gas.**

- Esto puede provocar descargas eléctricas o incendios.

**Nunca instale la unidad exterior en un lugar como una pared externa alta desde donde podría caerse.**

- Si la unidad exterior se cae, puede provocar lesiones, daños a la propiedad o la muerte.



- ⚠ **Este aparato se debe conectar a tierra correctamente. No conecte el aparato a tierra a una tubería de gas, tubería de agua de plástico o línea telefónica.**
  - De lo contrario, pueden producirse descargas eléctricas, incendios, explosiones u otros problemas con el producto.
  - Nunca conecte el cable de alimentación en un enchufe que no está conectado a tierra correctamente, y asegúrese de que cumpla con los códigos nacionales y locales.

⚠ **PRECAUCIÓN**

- ❗ **Instale su aparato en un piso nivelado y resistente que pueda soportar su peso.**
  - De lo contrario, pueden producirse vibraciones anormales, ruidos o problemas con el producto.

**Instale la manguera de drenaje adecuadamente para que el agua drene de manera correcta.**

- De lo contrario, pueden producirse desbordamientos de agua y daños a la propiedad. Evite agregar drenajes a las tuberías de desagüe ya que pueden aparecer olores en el futuro.

**Cuando instale la unidad exterior, asegúrese de conectar la manguera de drenaje de manera tal que el drenaje se realice correctamente.**

- El agua generada por la unidad exterior durante la operación de calefacción puede desbordarse y ocasionar daños a la propiedad. En particular, en invierno, si se cae un bloque de hielo, puede provocar lesiones, daños a la propiedad o la muerte.

**PARA EL SUMINISTRO ELÉCTRICO**

⚠ **ADVERTENCIA**

- ❗ **Si el disyuntor esté dañado, póngase en contacto con su centro de servicio más cercano.**
- ⊘ **No jale ni doble excesivamente el cable de energía. No tuerza ni ate el cable de energía. No enganche el cable de energía en un objeto de metal, no coloque un objeto pesado sobre el cable de energía, no introduzca el cable de energía entre objetos ni lo empuje para introducirlo en el espacio detrás del aparato.**
  - Esto puede provocar descargas eléctricas o incendios.



# Información de seguridad

## ⚠ PRECAUCIÓN

- ⓘ Cuando no use el aire acondicionado durante un período prolongado o durante una tormenta eléctrica, desconecte la energía en el disyuntor.
  - De lo contrario, pueden producirse descargas eléctricas o incendios.

## PARA EL USO

### ⚠ ADVERTENCIA

- ⓘ Si el aparato está sumergido en el agua, póngase en contacto con su centro de servicio más cercano.
  - De lo contrario, pueden producirse descargas eléctricas o incendios.

**Si el aparato genera un ruido extraño, olor a quemado o humo, desconecte el suministro eléctrico inmediatamente y póngase en contacto con el centro de servicio más cercano.**

- De lo contrario, pueden producirse descargas eléctricas o incendios.

**En caso de una pérdida de gas (como gas propano, gas LP, etc.), ventile inmediatamente sin tocar el cable de energía. No toque el aparato ni el cable de energía.**

- No use un ventilador.
- Una chispa puede provocar una explosión o un incendio.

**Para volver a instalar el aire acondicionado, póngase en contacto con su centro de servicio más cercano.**

- De lo contrario, puede haber problemas con el producto, fugas de agua, descargas eléctricas o incendios.
- No se proporciona servicio de entrega para el producto. Si vuelve a instalar el producto en otro lugar, se cobrarán gastos de construcción y una tarifa de instalación adicionales.
- Especialmente, si desea instalar el producto en un lugar inusual, como un área industrial o cerca de la costa donde está expuesto a la sal en el aire, póngase en contacto con su centro de servicio más cercano.

### ⊘ No toque el disyuntor con las manos húmedas.

- Esto puede provocar descargas eléctricas.



**No apague el aire acondicionado con el disyuntor cuando está en funcionamiento.**

- Apagar el aire acondicionado y luego encenderlo nuevamente con el disyuntor puede ocasionar una chispa y provocar descargas eléctricas o incendios.

**Después de desembalar el aire acondicionado, mantenga todos los materiales de embalaje fuera del alcance de los niños, ya que pueden ser peligrosos para ellos.**

- Si un niño se pone una bolsa en la cabeza, podría asfixiarse.

**No toque el panel frontal con las manos o los dedos durante la operación de calefacción.**

- Esto puede provocar descargas eléctricas o quemaduras.

**No introduzca los dedos ni sustancias extrañas en la entrada/salida de aire del aire acondicionado.**

- Tenga especial cuidado de que los niños no se lastimen por introducir los dedos en el producto.

**No golpee ni jale el aire acondicionado con fuerza excesiva.**

- Esto puede provocar incendios, lesiones o problemas con el producto.

**No coloque un objeto cerca de la unidad exterior que permita que los niños se suban a la máquina.**

- Esto puede provocar que los niños se lastimen gravemente.

**No use este aire acondicionado durante períodos prolongados en lugares con mala ventilación o cerca de personas enfermas.**

- Debido a que esto puede ser peligroso por la falta de oxígeno, abra una ventana al menos una vez por hora.

**⚠ Si alguna sustancia extraña, como agua, ha ingresado al aparato, desconecte el suministro eléctrico desenchufando el conector de alimentación y apagando el disyuntor, y luego comuníquese con el centro de servicio más cercano.**

- De lo contrario, pueden producirse descargas eléctricas o incendios.

**⚠ No intente reparar, desarmar ni modificar el aparato usted mismo.**

- No utilice ningún fusible (como cable de acero o de cobre, etc.) que no sea el fusible estándar.
- De lo contrario, pueden producirse descargas eléctricas, incendios, problemas con el producto o lesiones.



# Información de seguridad

## PRECAUCIÓN

### **No coloque objetos ni dispositivos debajo de la unidad interior.**

- El goteo de agua de la unidad interior puede provocar incendios o daños a la propiedad.

**Verifique que el marco de instalación de la unidad exterior no esté roto al menos una vez al año.**

- De lo contrario, pueden producirse lesiones, daños a la propiedad o la muerte.

**La corriente máxima se mide de acuerdo con el estándar IEC (Comisión Electrónica Internacional) en lo que respecta a la seguridad y la corriente se mide de acuerdo con el estándar ISO (Organización Internacional de Normalización) en lo que respecta a la eficiencia energética.**

### **No se pare sobre el aparato ni coloque objetos (como ropa para lavar, velas encendidas, cigarrillos encendidos, platos, productos químicos, objetos metálicos, etc.) sobre el aparato.**

- Esto puede provocar descargas eléctricas, incendios, problemas con el producto o lesiones.

**No opere el aparato con las manos húmedas.**

- Esto puede provocar descargas eléctricas.

**No rocíe materiales volátiles, como insecticida, sobre la superficie del aparato.**

- Además de ser nocivo para los seres humanos, también puede provocar descargas eléctricas, incendios o problemas con el producto.

**No beba el agua del aire acondicionado.**

- El agua puede ser nociva para los seres humanos.

**No ejerza un impacto fuerte sobre el control remoto ni lo desarme.**

**No toque las tuberías conectadas al producto.**

- Esto puede provocar quemaduras o lesiones.

**No utilice este aire acondicionado para conservar equipos de precisión, alimentos, animales, plantas o productos cosméticos, ni para ningún otro propósito inusual.**

- Esto puede provocar daños a la propiedad.

**Evite la exposición directa de seres humanos, animales o plantas al flujo de aire del aire acondicionado durante períodos de tiempo prolongados.**

- Esto puede provocar daños a seres humanos, animales o plantas.






Este aparato no está diseñado para que lo utilicen personas (incluidos niños) con capacidades físicas, sensoriales o mentales reducidas, o falta de experiencia y conocimiento, salvo que reciban supervisión o indicaciones sobre el uso del aparato por parte de una persona responsable por su seguridad. Se debe supervisar a los niños para asegurarse de que no jueguen con el aparato.

## PARA LA LIMPIEZA



### ADVERTENCIA

-  **No limpie el aparato rociando agua directamente sobre este. No utilice benceno, tiner, alcohol ni acetona para limpiar el aparato.**
  - Esto puede provocar decoloración, deformación, daños, descargas eléctricas o incendios.

**Antes de limpiar o realizar mantenimiento, desconecte el aire acondicionado del enchufe de pared y espere hasta que el ventilador se detenga.**

- De lo contrario, pueden producirse descargas eléctricas o incendios.

### PRECAUCIÓN

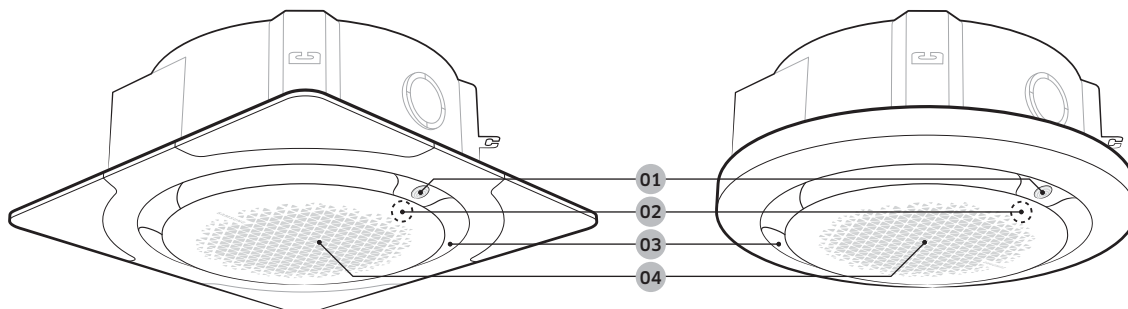
-  **Tenga cuidado cuando limpie la superficie del intercambiador de calor de la unidad exterior ya que tiene bordes filosos.**
  - Para evitar cortarse los dedos, utilice guantes de algodón gruesos cuando lleva a cabo la limpieza.
  - A esto debe hacerlo un técnico calificado. Póngase en contacto con su instalador o centro de servicio.
-  **No limpie usted mismo el interior del aire acondicionado.**
  - Para limpiar el interior del aparato, póngase en contacto con su centro de servicio más cercano.
  - Cuando limpie el filtro interno, consulte las descripciones en la sección 'Limpieza y mantenimiento'.
  - De lo contrario, pueden producirse daños, descargas eléctricas o incendios.



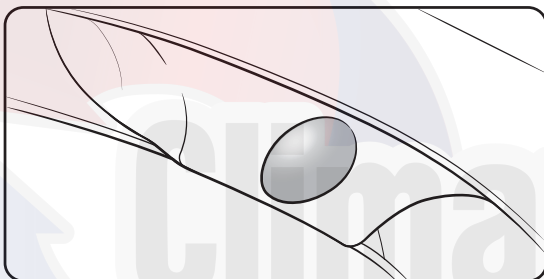
# Descripción general de la unidad interior

Tipo de techo

Tipo abierto



## 01 Pantalla



Estado de operación	Indicación en la pantalla
Encendido	Azul claro (intermitente)
En funcionamiento	Azul claro
Detenido	Apagado
Función de encendido/apagado temporizado	Azul
Es necesario limpiar el filtro	Verde amarillo
Función de descongelamiento	Azul claro (intermitente una vez cada 10 segundos)
Flujo de aire amplio	
Flujo de aire medio	
Flujo de aire localizado	
Flujo de aire oscilante	

## NOTA

- En el control remoto inalámbrico AR-KH00U, las indicaciones sobre la dirección del flujo de aire también aparecen en su pantalla.
- Con el control remoto inalámbrico AR-KH00U puede encender o apagar las indicaciones sobre la dirección del flujo de aire que aparecen en la pantalla de la unidad interior.
- En el control remoto inalámbrico MR-EH00U, que está diseñado generalmente para las unidades interiores, la dirección del flujo de aire no se muestra en la pantalla del control remoto. Controle la dirección del flujo de aire verificándola en la pantalla de la unidad interior.

**02** Sensor del control remoto (detrás de la rejilla frontal)

**03** Salida de aire

**04** Rejilla frontal/  
Filtro de aire (detrás de la rejilla frontal)

## NOTA

- Para obtener información sobre cómo operar el producto, vea el manual del usuario del control remoto.
- Las apariencias reales de las unidades interiores y sus pantallas pueden diferir ligeramente de las imágenes representadas arriba.
- Si utiliza el control remoto inalámbrico AR-KH00E, que está diseñado específicamente para las unidades interiores tipo cassette 360, puede operarlas de manera más conveniente. Además, debido a que puede verificar el estado de operación de cada unidad interior en el control remoto, puede usar las unidades interiores con mayor eficacia.

# Funciones de operación

## Temperatura y humedad de funcionamiento

Modo	Temperatura exterior	Temperatura interior	Humedad interior
Cool modo	Depende de las especificaciones de la unidad exterior.	18°C a 32°C (64°F a 90°F)	80 % o menos
Heat modo		27°C(80,6°F) o menos	-
Dry modo		18°C a 32°C (64°F a 90°F)	80 % o menos

### ⚠ PRECAUCIÓN

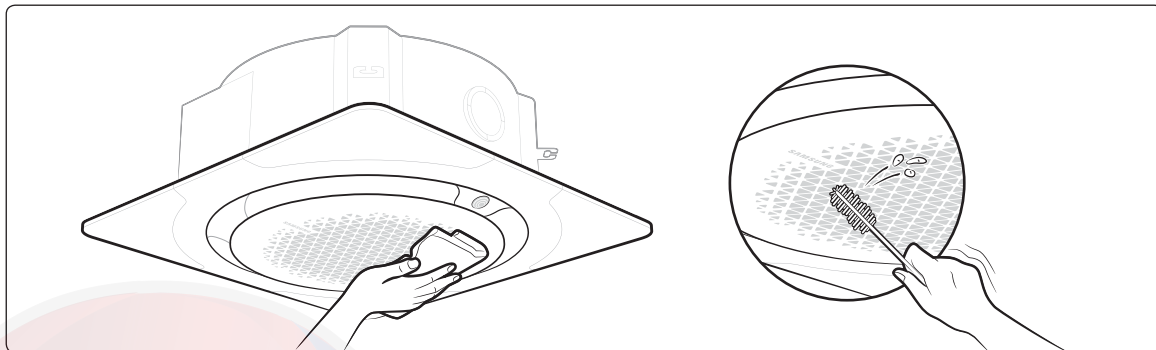
- Si utiliza el aire acondicionado a una humedad relativa superior al 80 %, puede provocar la formación de condensación y la pérdida de agua en el piso.

Climaproyecto  
.CO

Características de energía inteligentes

# Limpieza y mantenimiento

## Limpieza de la parte exterior de la unidad interior

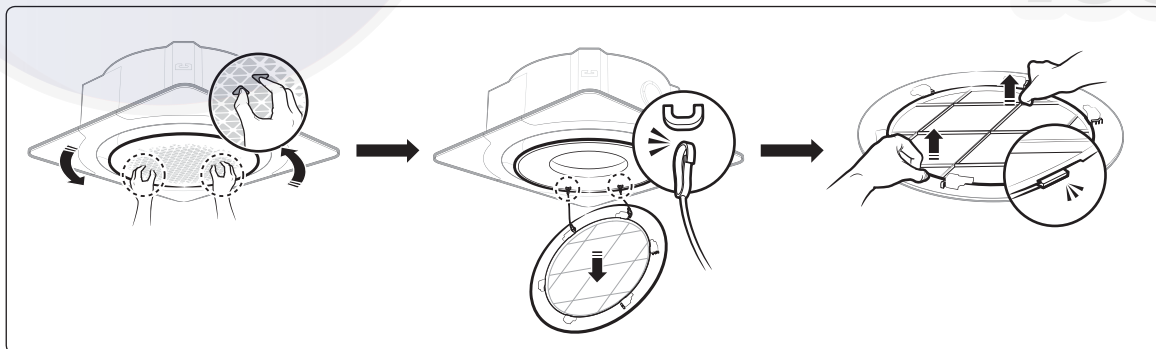


Limpie la superficie de la unidad con un paño seco o ligeramente húmedo cuando sea necesario. Quite la suciedad de las áreas de formas poco comunes con un cepillo suave.

### ⚠ PRECAUCIÓN

- No use detergentes alcalinos, ácido sulfúrico, ácido clorhídrico ni disolventes orgánicos (como tíner, querosén y acetona) para limpiar las superficies.
- No aplique ninguna etiqueta adhesiva ya que esto puede dañar la superficie de la unidad interior.

## Desarme del filtro de aire



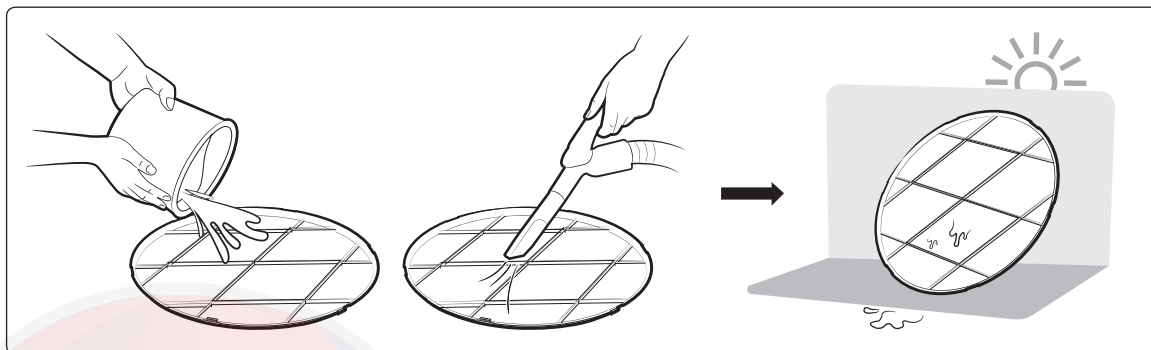
### ⚠ PRECAUCIÓN

- Para la limpieza y el mantenimiento, asegúrese de apagar el disyuntor.

### 📄 NOTA

- La próxima vez que haya que limpiar el filtro (después de 1000 horas de funcionamiento), la pantalla de la unidad interior se pone verde amarillo.

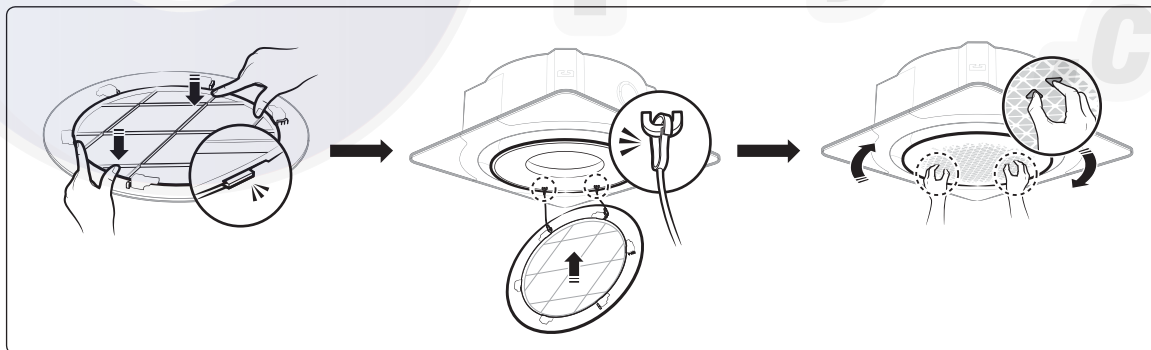
## Limpeza del filtro de aire



### NOTA

- Limpie el filtro de aire una vez cada dos semanas.
- Rocíe agua o use una aspiradora para quitar la suciedad.
- Después de quitar la suciedad, seque el filtro de aire completamente.
  - Evite la luz solar directa. De lo contrario, se puede deformar el filtro de aire.

## Reensamble del filtro de aire



Después de limpiar y volver a ensamblar el filtro de aire, restablezca el recordatorio de limpieza del filtro de la siguiente manera:

- Control remoto AR-KH00U: **Options** > Seleccione **Filter Reset**.
- Control remoto MR-EH00U: Mantenga presionado el botón Filter Reset (Restablecer el filtro) durante 2 segundos.

### NOTA

- Si trata de ensamblar el filtro de aire al revés, no se ensamblará ya que la estructura interna no lo puede sujetar.



# Limpieza y mantenimiento

## Mantenimiento periódico




Unidad	Mantenimiento	Intervalo	Requiere técnicos calificados
Unidad interior	Limpie el filtro de aire.	Al menos una vez al mes	
	Limpie el depósito de drenaje de condensado.	Una vez al año	Requerido
	Limpie el intercambiador de calor.	Una vez al año	Requerido
	Limpie el tubo de drenaje de condensado.	Una vez cada 4 meses	Requerido
	Cambie las baterías del control remoto.	Al menos una vez al año	
Unidad exterior	Limpie el intercambiador de calor en la parte exterior de la unidad.	Una vez cada 4 meses	Requerido
	Limpie el intercambiador de calor en la parte interior de la unidad.	Una vez al año	Requerido
	Limpie los componentes eléctricos con chorros de aire.	Una vez al año	Requerido
	Verifique que todos los componentes eléctricos estén ajustados firmemente.	Una vez al año	Requerido
	Limpie el ventilador.	Una vez al año	Requerido
	Verifique que los componentes del ventilador estén ajustados firmemente.	Una vez al año	Requerido
	Limpie el depósito de drenaje de condensado.	Una vez al año	Requerido

## Solución de problemas

Consulte el siguiente cuadro si el aire acondicionado funciona de forma anormal. Esto puede ahorrarle tiempo y gastos innecesarios.


Problema	Solución
El aire acondicionado no funciona en absoluto.	<ul style="list-style-type: none"> <li>• Verifique si el enchufe está conectado correctamente.</li> <li>• Verifique si el interruptor de alimentación auxiliar (MCCB, ELB) está encendido.</li> <li>• Si el interruptor de alimentación auxiliar (MCCB, ELB) está apagado, el aire acondicionado no funciona aunque presione el botón  (Encendido).</li> <li>• Cuando limpie el aire acondicionado o no lo use durante un período prolongado, apague el interruptor de alimentación auxiliar (MCCB, ELB).</li> <li>• Después de que el aire acondicionado no se use durante un período prolongado, asegúrese de encender el interruptor de alimentación auxiliar (MCCB, ELB) 6 horas antes de iniciar el funcionamiento.</li> </ul> <p><b>NOTA</b></p> <ul style="list-style-type: none"> <li>• El interruptor de alimentación auxiliar (MCCB, ELB) se vende por separado.</li> <li>• Asegúrese de que el interruptor de alimentación auxiliar (MCCB, ELB) esté instalado en la caja de distribución dentro del edificio.</li> <li>• Si el aire acondicionado se apaga a través de la función de apagado temporizado, para volver a encender el aire acondicionado, presione el botón  (Encendido).</li> </ul>
La temperatura no cambia.	<ul style="list-style-type: none"> <li>• Verifique si el modo Fan está activado. En el modo Fan, el aire acondicionado controla automáticamente la temperatura establecida, y usted no puede cambiarla.</li> </ul>
No sale aire caliente del aire acondicionado.	<ul style="list-style-type: none"> <li>• Verifique si la unidad exterior está diseñada para refrigeración únicamente. En este caso, el aire caliente no sale aunque seleccione el modo Heat.</li> <li>• Verifique si el control remoto está diseñado únicamente para refrigeración. Use un control remoto que admita tanto refrigeración como calefacción.</li> </ul>
La velocidad del ventilador no cambia.	<ul style="list-style-type: none"> <li>• Verifique si el modo Auto o Dry está activado. En estos modos, el aire acondicionado controla automáticamente la velocidad del ventilador, y usted no puede cambiarla.</li> </ul>
El control remoto inalámbrico no funciona.	<ul style="list-style-type: none"> <li>• Verifique si las baterías están descargadas. Cambie las baterías por baterías nuevas.</li> <li>• Asegúrese de que nada esté bloqueando el sensor del control remoto.</li> <li>• Verifique si hay alguna fuente luminosa fuerte cerca del aire acondicionado. Las luces fuertes provenientes de bombillas fluorescentes o letreros de neón pueden interferir con el control remoto.</li> </ul>

# Limpieza y mantenimiento

Problema	Solución
El control remoto alámbrico no funciona.	<ul style="list-style-type: none"> <li>Verifique si el indicador  aparece en la parte derecha inferior de la pantalla del control remoto. En este caso, apague el aire acondicionado y el interruptor de alimentación auxiliar y póngase en contacto con un centro de servicio.</li> </ul>
El aire acondicionado no se enciende ni apaga inmediatamente con el control remoto alámbrico.	<ul style="list-style-type: none"> <li>Verifique si el control remoto alámbrico está configurado para control de grupo. En este caso, los aires acondicionados conectados al control remoto alámbrico se encienden o apagan secuencialmente. Esta operación demora hasta 32 segundos.</li> </ul>
La función de encendido/apagado temporizado no funciona.	<ul style="list-style-type: none"> <li>Verifique si presionó el botón  (ESTABLECER) en el control remoto después de configurar el tiempo de encendido/apagado. Configure el tiempo de encendido/apagado.</li> </ul>
La pantalla de la unidad interior está intermitente continuamente.	<ul style="list-style-type: none"> <li>Vuelva a encender el aire acondicionado presionando el botón  (Encendido).</li> <li>Apague y luego encienda el interruptor de alimentación auxiliar y luego encienda el aire acondicionado.</li> <li>Si la pantalla de la unidad interior sigue intermitente, póngase en contacto con un centro de servicio.</li> </ul>
Deseo obtener aire más fresco.	<ul style="list-style-type: none"> <li>Opere el aire acondicionado con un ventilador común para ahorrar energía y mejorar la eficiencia de la refrigeración.</li> </ul>
El aire no es lo suficientemente frío o caliente.	<ul style="list-style-type: none"> <li>En el modo Cool, el aire frío no sale si la temperatura establecida es más alta que la temperatura actual. <ul style="list-style-type: none"> <li>Control remoto MR-EH00U: Presione el botón de temperatura reiteradamente hasta que la temperatura establecida (mínimo: 18 °C (64.4°F)) sea más baja que la temperatura actual.</li> <li>Control remoto AR-KH00U: Presione el botón de temperatura en el control remoto. Luego gire la rueda hasta que la temperatura establecida (mínimo: 18 °C (64.4°F)) sea más baja que la temperatura actual.</li> </ul> </li> <li>En el modo Heat, el aire caliente no sale si la temperatura establecida es más baja que la temperatura actual. <ul style="list-style-type: none"> <li>Control remoto MR-EH00U: Presione el botón de temperatura reiteradamente hasta que la temperatura establecida (máximo: 30 °C (86°F)) sea más alta que la temperatura actual.</li> <li>Control remoto AR-KH00U: Presione el botón de temperatura en el control remoto. Luego gire la rueda hasta que la temperatura establecida (máximo: 30 °C (86°F)) sea más alta que la temperatura actual.</li> </ul> </li> </ul>





Problema	Solución
<p>El aire no es lo suficientemente frío o caliente.</p>	<ul style="list-style-type: none"> <li>• Ni la refrigeración ni la calefacción funcionan en el modo Fan. Seleccione el modo Cool, Heat, Auto o Dry.</li> <li>• Verifique si el filtro de aire está bloqueado con suciedad. Un filtro sucio puede disminuir las eficiencias de la refrigeración y la calefacción. Limpie el filtro de aire con frecuencia.</li> <li>• Si hay una cubierta en la unidad exterior o algún obstáculo cerca de la unidad exterior, retírelos.</li> <li>• Instale la unidad exterior en un lugar con buena ventilación. Evite los lugares expuestos a la luz solar directa o cerca de un aparato de calefacción.</li> <li>• Coloque un protector solar sobre la unidad exterior para protegerla de la luz solar directa.</li> <li>• Si la unidad interior se instala en un lugar expuesto a la luz solar directa, cierre las cortinas de las ventanas.</li> <li>• Cierre las ventanas y las puertas para maximizar las eficiencias de la refrigeración y la calefacción.</li> <li>• Si el modo Cool se apaga y luego se inicia inmediatamente, el aire frío sale después de 3 minutos aproximadamente para proteger el compresor de la unidad exterior.</li> <li>• Cuando el modo Heat se inicia, el aire caliente no sale inmediatamente para evitar que salga aire frío al principio.</li> <li>• Si la tubería del refrigerante es demasiado larga, las eficiencias de la refrigeración y la calefacción pueden disminuir. Evite exceder la longitud máxima de la tubería.</li> </ul>
<p>El aire acondicionado hace ruidos extraños.</p>	<ul style="list-style-type: none"> <li>• En ciertas condiciones (especialmente, cuando la temperatura exterior es inferior a 20 °C (68°F)), se puede escuchar un sonido sibilante, sordo o de salpicaduras cuando el refrigerante circula a través del aire acondicionado. Esta es una operación normal.</li> <li>• Cuando presiona el botón  (Encendido) en el control remoto, se puede escuchar ruido proveniente de la bomba de drenaje dentro del aire acondicionado. Este ruido es un sonido normal.</li> </ul>
<p>Olores desagradables impregnan la habitación.</p>	<ul style="list-style-type: none"> <li>• Si el aire acondicionado funciona en una zona llena de humo o si entra algún olor del exterior, ventile la habitación adecuadamente.</li> <li>• Si tanto la temperatura interior como la humedad interior son altas, opere el aire acondicionado en el modo Clean o Fan durante 1 a 2 horas.</li> <li>• Si el aire acondicionado no se ha encendido durante un período prolongado, limpie la unidad interior y luego opere el aire acondicionado en el modo Fan durante 3 a 4 horas para secar la parte interior de la unidad interior y eliminar los olores desagradables.</li> <li>• Si el filtro de aire está bloqueado con suciedad, limpie el filtro de aire.</li> </ul>
<p>Se produce vapor en la unidad interior.</p>	<ul style="list-style-type: none"> <li>• En invierno, si la humedad interior es alta, puede producirse vapor en la salida de aire mientras la función de descongelamiento está activada. Esta es una operación normal.</li> </ul>

Limpieza y mantenimiento

# Limpieza y mantenimiento

Problema	Solución
El ventilador de la unidad exterior sigue funcionando cuando se apaga el aire acondicionado.	<ul style="list-style-type: none"><li>• Cuando se apaga el aire acondicionado, es posible que el ventilador de la unidad exterior siga funcionando para reducir los ruidos del gas refrigerante. Esta es una operación normal.</li></ul>
Gotea agua de las conexiones de las tuberías de la unidad exterior.	<ul style="list-style-type: none"><li>• Se puede producir condensación debido a la diferencia de temperatura. Esta es una condición normal.</li></ul>
Se produce vapor en la unidad exterior.	<ul style="list-style-type: none"><li>• En invierno, cuando el aire acondicionado funciona en el modo Heat, la escarcha en el intercambiador de calor se derrite y puede producirse vapor. Esta es una operación normal, no es una falla del producto ni un incendio.</li></ul>

Climaproyectos  
.com



# Notas

---



## ¿PREGUNTAS? ¿COMENTARIOS?

PAÍS	LLAME AL	O VISÍTENOS EN LÍNEA EN
U.S.A - Consumer Electronics - Mobile Phones	1-800-SAMSUNG(726-7864) 1-844-SAM-PAYS (726-7297)	<a href="http://www.samsung.com/us/support">www.samsung.com/us/support</a>
CANADA	1-800-SAMSUNG(726-7864)	<a href="http://www.samsung.com/ca/support">www.samsung.com/ca/support</a> (English) <a href="http://www.samsung.com/ca_fr/support">www.samsung.com/ca_fr/support</a> (French)
MEXICO	01-800-SAMSUNG(726-7864)	<a href="http://www.samsung.com/mx/support">www.samsung.com/mx/support</a>
BRAZIL	0800-124-421 (Demais cidades e regiões) 4004-0000 (Capitais e grandes centros)	<a href="http://www.samsung.com/br/support">www.samsung.com/br/support</a>
COSTA RICA	00-800-1-SAMSUNG (726-7864)	<a href="http://www.samsung.com/latin/support">www.samsung.com/latin/support</a> (Spanish) <a href="http://www.samsung.com/latin_en/support">www.samsung.com/latin_en/support</a> (English)
DOMINICAN REPUBLIC	1-800-751-2676	<a href="http://www.samsung.com/latin/support">www.samsung.com/latin/support</a> (Spanish) <a href="http://www.samsung.com/latin_en/support">www.samsung.com/latin_en/support</a> (English)
ECUADOR	1-800-SAMSUNG (72-6786)	<a href="http://www.samsung.com/latin/support">www.samsung.com/latin/support</a> (Spanish) <a href="http://www.samsung.com/latin_en/support">www.samsung.com/latin_en/support</a> (English)
EL SALVADOR	8000-SAMSUNG (726-7864)	<a href="http://www.samsung.com/latin/support">www.samsung.com/latin/support</a> (Spanish) <a href="http://www.samsung.com/latin_en/support">www.samsung.com/latin_en/support</a> (English)
GUATEMALA	1-800-299-0033	<a href="http://www.samsung.com/latin/support">www.samsung.com/latin/support</a> (Spanish) <a href="http://www.samsung.com/latin_en/support">www.samsung.com/latin_en/support</a> (English)
HONDURAS	800-2791-9111	<a href="http://www.samsung.com/latin/support">www.samsung.com/latin/support</a> (Spanish) <a href="http://www.samsung.com/latin_en/support">www.samsung.com/latin_en/support</a> (English)
JAMAICA	1-800-SAMSUNG (726-7864)	<a href="http://www.samsung.com/latin_en/support">www.samsung.com/latin_en/support</a> (English)
NICARAGUA	001-800-5077267	<a href="http://www.samsung.com/latin/support">www.samsung.com/latin/support</a> (Spanish) <a href="http://www.samsung.com/latin_en/support">www.samsung.com/latin_en/support</a> (English)
PANAMA	800-0101	<a href="http://www.samsung.com/latin/support">www.samsung.com/latin/support</a> (Spanish) <a href="http://www.samsung.com/latin_en/support">www.samsung.com/latin_en/support</a> (English)
PUERTO RICO	1-800-682-3180	<a href="http://www.samsung.com/latin/support">www.samsung.com/latin/support</a> (Spanish) <a href="http://www.samsung.com/latin_en/support">www.samsung.com/latin_en/support</a> (English)
TRINIDAD & TOBAGO	1-800-SAMSUNG(726-7864)	<a href="http://www.samsung.com/latin/support">www.samsung.com/latin/support</a> (Spanish) <a href="http://www.samsung.com/latin_en/support">www.samsung.com/latin_en/support</a> (English)
VENEZUELA	0-800-SAMSUNG (726-7864)	<a href="http://www.samsung.com/latin/support">www.samsung.com/latin/support</a> (Spanish) <a href="http://www.samsung.com/latin_en/support">www.samsung.com/latin_en/support</a> (English)
COLOMBIA	Bogotá en el 600 12 72 Sin costo en todo el país 01 8000 112 112 Y desde tu celular #726	<a href="http://www.samsung.com/co/support">www.samsung.com/co/support</a>
CHILE	800-SAMSUNG(726-7864) [HHP] 02-24828200	<a href="http://www.samsung.com/cl/support">www.samsung.com/cl/support</a>
BOLIVIA	800-10-7260	<a href="http://www.samsung.com/cl/support">www.samsung.com/cl/support</a>
PERU	080077708 Desde teléfonos fijos ó públicos 7116800 Desde teléfonos celulares	<a href="http://www.samsung.com/pe/support">www.samsung.com/pe/support</a>
ARGENTINE	0800-555-SAMS(7267)	<a href="http://www.samsung.com.ar">www.samsung.com.ar</a>
URUGUAY	0800-SAMS(7267)	<a href="http://www.samsung.com/uy">www.samsung.com/uy</a>
PARAGUAY	0800-11-SAMS(7267)	<a href="http://www.samsung.com/py">www.samsung.com/py</a>