



AIRE ACONDICIONADO DE TECHO **MANUAL DEL PROPIETARIO**



CONTENIDO

1. LEA ANTES DE OPERAR	2
1.1 Precauciones de seguridad	2
1.2 Nombre de las partes	3
2. OPERACIÓN	4
2.1 Condiciones de operación	4
2.2 Cómo funciona	5
2.3 Consejos para la operación económica	5
3. CUIDADO Y MANTENIMIENTO	6
4. SOLUCIÓN DE PROBLEMAS	7

Se ha determinado que este producto cumple con la Norma de Baja Tensión (2006/95 / EC), y la norma de Compatibilidad Electromagnética (2004/108 / CE) de la Unión Europea.



Desecho correcto del producto (Residuos de Equipo Eléctrico y Electrónico)

(Cuando utilice este aire acondicionado en países europeos, debe cumplir la siguiente guía)

- Este símbolo en el producto o su literatura indica que los residuos de aparatos eléctricos y electrónicos (según la Norma WEEE 2002/96/EC) no deben mezclarse con los residuos domésticos generales.
- Está prohibido desechar este aparato en los desechos domésticos.
- Para su desecho, existen varias posibilidades:
 1. El municipio ha establecido sistemas de recolección, en los que los residuos electrónicos pueden ser eliminados de forma gratuita para el usuario.
 2. Al comprar un nuevo producto, el minorista puede retirar el anterior de forma gratuita.
 3. La fábrica retirará el aparato viejo para su desecho de forma gratuita para el usuario.
 4. Como los productos antiguos contienen valiosos recursos, pueden ser vendidos a los comerciantes de chatarra. La eliminación de desechos peligrosos en los bosques y paisajes pone en peligro su salud cuando las sustancias peligrosas se escapan al agua subterránea y entran en la cadena alimenticia.

Evaporadora	Condensadora	Voltaje nominal & Hz
40VIQ243A-E	38INQ243A-C	220-240V~ 50/60Hz
40VIQ363A-E	38INQ363A-C	
40VIQ483A-E	38INQ483A-C	
40VIQ603A-E	38INQ603A-C	

El fabricante se reserva el derecho de modificar las especificaciones del producto sin previo aviso.

1. LEA ANTES DE OPERAR

1.1 PRECAUCIONES DE SEGURIDAD

- Lea este manual antes de utilizar el producto.
- Este equipo puede ser utilizado por niños mayores a 8 años y por personas con reducidas capacidades físicas, sensoriales o mentales, o con falta de experiencia y conocimiento si han sido instruidos y son supervisados en relación al uso del equipo de una manera responsable y entienden los riesgos que implica.
- Los niños no deben jugar con este equipo. La limpieza y el mantenimiento no debe ser realizado por niños sin supervisión.

ADVERTENCIA

Este símbolo indica la posibilidad de daños personales o muerte.

- **La instalación debe realizarse únicamente por personas calificadas.**
- **El trabajo eléctrico debe ser realizado por personas autorizadas y de acuerdo a los estándares nacionales de cableado. Si el cable de alimentación está dañado, debe ser reemplazado por el fabricante, el agente de servicio o personas capacitadas para evitar riesgos.**
- **No utilice el cable de extensión ni comparta la misma toma de corriente con otros aparatos.**
- **No intente mantener, reparar, mover o modificar su aire acondicionado. Busque ayuda profesional póngase en contacto con un distribuidor autorizado.**
Una reparación o mantenimiento incompleto puede dar lugar a fugas de agua, descargas eléctricas o incendios.
- **Apague la unidad si se perciben olores, sonidos o vibraciones inusuales. Póngase en contacto con un distribuidor autorizado.**
- **No utilice gas inflamable o combustibles como gasolina, benceno, diluyente, etc. en el espacio acondicionado.**
Puede resultar en un incendio.
- **No utilice un aparato de calefacción en el espacio acondicionado.**
Una ventilación insuficiente puede causar accidentes debido a la deficiencia de oxígeno.
- **El funcionamiento con las manos mojadas puede causar una descarga eléctrica.**
- **La exposición prolongada a corrientes de aire puede provocar molestias musculares y sequedad de ojos.**
Esto podría afectar su condición física y causar problemas de salud.
- **No toque la salida de aire o la rejilla mientras la unidad esté en funcionamiento.**
Puede causar lesiones.
- **No opere la unidad en cuartos húmedos como el baño o la lavandería.**
Esto puede causar una descarga eléctrica.
- **En ningún momento inserte sus manos o dedos u otros objetos en la entrada o salida de aire.**
Esto puede causar lesiones, ya que el ventilador interno gira a alta velocidad.
- **No coloque ningún objeto, especialmente cosas que contengan agua, como floreros, en la unidad.**
Esto puede causar una descarga eléctrica.
- **Guarde el control remoto fuera del alcance de los bebés y niños.**
No realizar esto puede resultar en que los niños traguen las baterías u otros accidentes.
- **Este electrodoméstico sólo está diseñado para su uso en el entorno doméstico.**
Este aparato es de uso doméstico para las funciones domésticas típicas usadas en el ambiente del hogar que puede también ser utilizado por los usuarios no expertos, tales como tiendas, oficinas y otros ambientes de trabajo similares, como casas de la gran hoteles, moteles y otros tipos de ambientes residenciales.

1. LEA ANTES DE OPERAR

PRECAUCIÓN

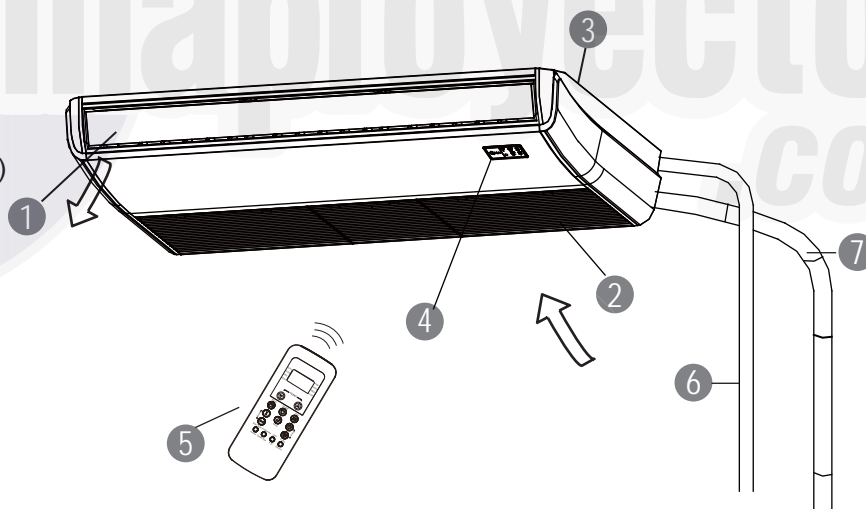
Este símbolo indica la posibilidad de daños a la propiedad o graves consecuencias.

- Este producto está diseñado **SOLAMENTE** para el confort humano.
- **No bloquee las entradas o salidas de aire.** Resultará en un rendimiento deficiente, un aumento de los costos de funcionamiento y una reducción de la vida útil del producto.
- **No controle el sistema con el interruptor de alimentación principal.**
Puede causar incendio o fugas de agua.
- **No toque las aletas del intercambiador de calor.**
Las piezas metálicas pueden tener bordes afilados que causan lesiones.
- **Desconecte la unidad cuando no la utilice durante períodos prolongados.**
- **Desconecte antes de realizar la limpieza o mantenimiento.**
- **Nunca utilice detergentes fuertes, disolventes o abrasivos en el producto.**
- **El mantenimiento regular de alto nivel de las evaporadoras y condensadoras es esencial.**
Se requiere un mantenimiento especializado para limpiar profundamente, lubricar y comprobar la función de todos los componentes críticos. Póngase en contacto con personal de servicio calificado.

1.2 NOMBRE DE LAS PARTES

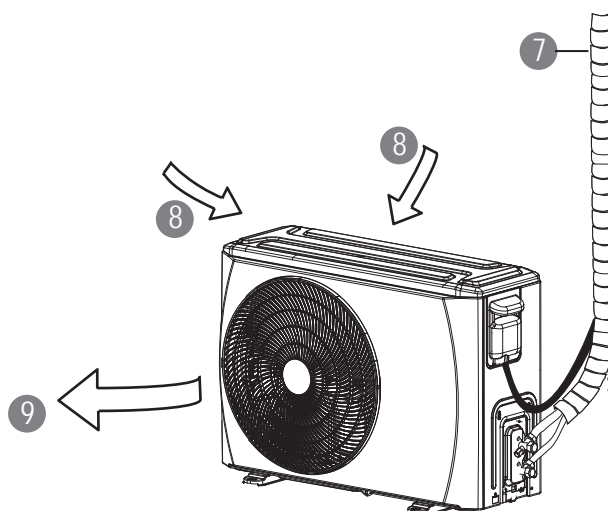
EVAPORADORA

- 1 Salida de aire
- 2 Entrada de aire (con filtro)
- 3 Parte de la instalación
- 4 Display
- 5 Control remoto
- 6 Tubería de desagüe



CONDENSADORA

- 7 Tubería de conexión
- 8 Entrada de aire
- 9 Salida de aire

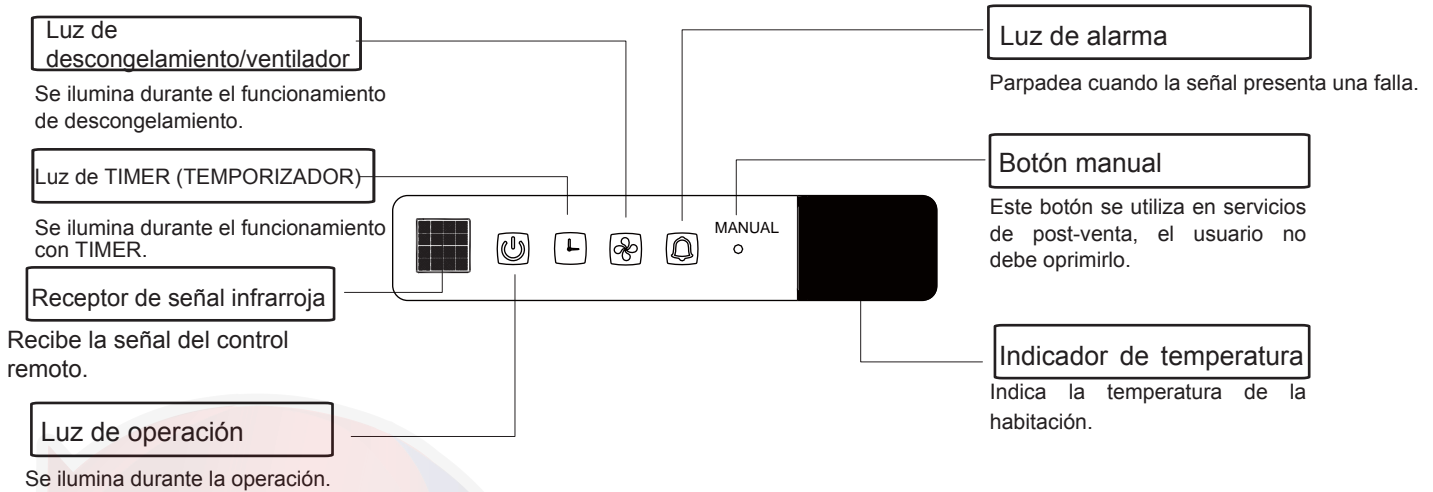


[*] Depende de modelo: control remoto inalámbrico o alámbrico.

1. LEA ANTES DE OPERAR

DISPLAY

Indicadores de función en el display de la evaporadora



NOTA:

- Todas las imágenes de este manual son solamente con fines explicativos. Pueden ser levemente diferentes del aire acondicionado que usted compró (depende del modelo). La forma real prevalecerá.
- En esta documentación se incluye una guía sobre el uso del control remoto (o control remoto alámbrico).

2. OPERACIÓN

2.1 CONDICIONES DE OPERACIÓN

Condiciones de operación		Interior	Exterior
Función de enfriamiento	Límite superior	32°C DB	46°C DB
	Límite inferior	18°C DB	-10°C DB
Función de calefacción	Límite superior	27°C DB	24°C DB
	Límite inferior	0°C DB	-15°C DB

Nota: DB - Bulbo Seco

- El rendimiento óptimo se alcanzará dentro de estas temperaturas de funcionamiento.
- Cuando la unidad funciona por encima o por debajo de estas condiciones durante mucho tiempo, los diagnósticos del sistema pueden detectar un mal funcionamiento y la unidad no funcionará correctamente.
- Humedad relativa de la habitación: menos del 80%. Si el aire acondicionado funciona fuera de este rango, la superficie del aire acondicionado puede atraer la condensación.

2. OPERACIÓN

2.2 CÓMO FUNCIONA

MODOS DE OPERACIÓN BÁSICOS : AUTO / COOL / DRY / HEAT / FAN AUTO MODE (AUTO /FRÍO/SECO/CALOR/ VENTILADOR AUTO)

- En este ajuste, el sistema cambiará automáticamente los modos y la velocidad del ventilador a la temperatura ajustada.
- [En primavera y otoño, un control más cercano de la temperatura puede requerir cambios en el modo COOL / HEAT.]

Modo SECO

En este modo, se da prioridad a la deshumidificación del aire. La velocidad baja del ventilador y el ciclo del compresor se utilizan para lograr esto y regular la temperatura ambiente.

Descongelación automática

El hielo se desarrolla en la condensadora en modo de calefacción. Para descongelar este hielo, el ventilador interior se detiene durante unos minutos antes de que la calefacción continúe.

Restraso del Compresor

Al arrancar, un retardo de 3 a 4 minutos protege el compresor.

Prevención de frío

Para evitar corrientes de aire incómodas en el modo de calefacción, la evaporadora se precalienta antes de que el ventilador comience. Este retraso sólo debe durar unos minutos.

Reinicio automático*

La unidad se reiniciará automáticamente después de una interrupción de la alimentación. Las configuraciones anteriores se recuperan.

Detección automática de fugas *

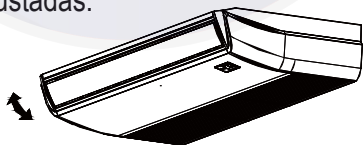
Cuando se detecta una fuga de refrigerante, la unidad mostrará el código "EC" o los LEDs parpadearán.

Memoria de la rejilla*

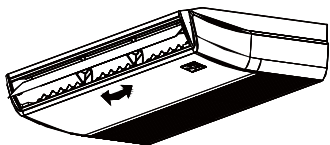
El ángulo de la rejilla es memorizado y volverá a la última posición seleccionada por el usuario.

Ajuste de la dirección del flujo de aire

- Presione "AIR DIRECTION" en el control remoto para ajustar la dirección del flujo de aire. La posición de la rejilla se mueve ligeramente cada vez que se presiona el botón. Ajuste la rejilla hacia arriba en el modo de enfriamiento mientras que hacia abajo en modo de calefacción para lograr el mejor confort.
- Presione "SWING" para activar el movimiento continuo de la rejilla. Las rejillas verticales y horizontales pueden ser ajustadas.



Rejilla de swing horizontal



Rejilla de swing vertical

[*] Depende del modelo

NOTA

- Consulte el MANUAL DEL CONTROL REMOTO para obtener más información. En el modo de enfriamiento o en seco, puede formarse condensado y gotear de la unidad en condiciones de alta humedad si la posición de la rejilla está en la máxima posición hacia abajo.
- No opere la unidad con la rejilla cerrada o la abertura estrecha. El flujo de aire restringido reduce el rendimiento y puede causar condensación.

PRECAUCIÓN

No intente ajustar la rejilla manualmente.

2.3 CONSEJOS PARA LA OPERACIÓN ECONÓMICA

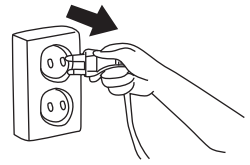
- Ajuste la temperatura para lograr niveles moderados de comodidad. Las temperaturas excesivamente bajas o altas consumen energía.
- Mejore el rendimiento manteniendo las ventanas y puertas cerradas.
- Limite el consumo de energía [tiempo de funcionamiento] utilizando la función TIMER.
- No bloquee las entradas o salidas de aire. Un rendimiento deficiente, aumenta los costos de funcionamiento y una reducción de la vida útil del producto.
- Inspeccione periódicamente los filtros de aire y límpielos cuando sea necesario.
- Desconecte la fuente de alimentación si no va a utilizar la unidad durante un período prolongado.

3. CUIDADO Y MANTENIMIENTO



PRECAUCIÓN

- DESCONECTE de la fuente de alimentación ANTES de intentar limpiar o reparar el aparato.
- Utilice un paño suave y húmedo al limpiar la parrilla, la carcasa y el control remoto.
- Siempre póngase en contacto con un personal de servicio calificado para realizar reparaciones o cualquier mantenimiento que no pueda ser reparado por el usuario, como limpieza profunda, lubricación y comprobación de funciones del componente crítico.



■ Limpieza general

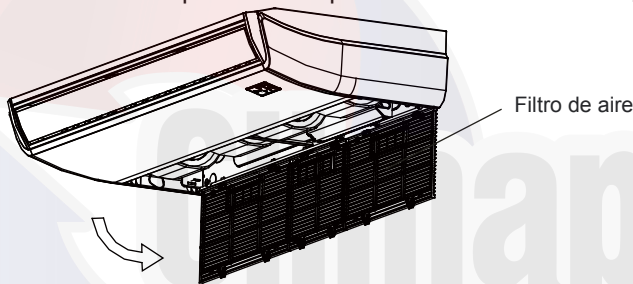
Utilice un paño húmedo suave al limpiar la parrilla, la carcasa y el control remoto.

- No utilice productos químicos, p. Detergentes, disolventes, abrillantadores, etc.
- No aplique calor (más de 40 ° C)

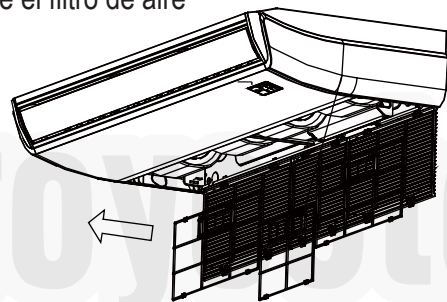
■ Limpieza de filtro de aire

Para mantener el buen rendimiento, inspeccione periódicamente los filtros de aire y límpielos si es necesario.

- Quite los tornillos para abrir la parrilla.

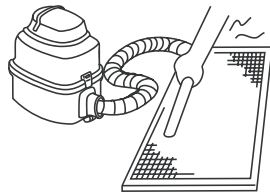
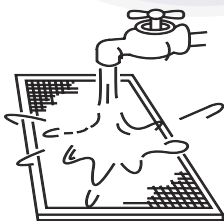


- Retire el filtro de aire



Limpieza del filtro de aire

Se puede utilizar una aspiradora o agua pura para limpiar el filtro de aire. Si la acumulación de polvo es demasiado pesada, utilice un cepillo suave y un detergente suave para limpiarlo y secarlo en un lugar fresco. Vuelva a instalar el filtro de aire en orden inverso al descrito anteriormente.



NOTA:

El lado de entrada de aire debe estar boca arriba cuando utilice la aspiradora.
El lado de entrada de aire debe estar boca abajo cuando utilice agua.

■ Preparación de almacenamiento [períodos de inactividad largos]

1. Limpie los filtros de aire
2. En climas húmedos opere en modo de sólo ventilador hasta que la unidad se haya secado.
3. Apague el aire acondicionado con el control remoto y retire las pilas.
4. Desconecte la fuente de alimentación.

■ Reutilización después del almacenamiento

1. Compruebe si algo bloquea la entrada y la salida de aire.
2. Limpie los filtros de aire.
3. Compruebe si los cables están dañados o conectados a tierra adecuadamente.
4. Vuelva a conectar la fuente de alimentación.
5. Espere 24 horas cuando la temperatura ambiente sea baja.
6. Vuelva a instalar las pilas en el control remoto y encienda la unidad.

4. SOLUCIÓN DE PROBLEMAS

- Realice la siguiente comprobación antes de realizar una llamada de servicio.

Problema	¡POR FAVOR PRIMERO VERIFIQUE!
La unidad no funciona en absoluto	<ul style="list-style-type: none"> • ¿Hay un falla en la corriente? • ¿Se ha apagado un interruptor, se ha disparado un interruptor de circuito o se ha fundido un fusible? • ¿Las baterías del control remoto tienen carga? • ¿El reloj y el temporizador del control remoto están correctamente ajustados?
Enfriamiento o calentamiento deficiente	<ul style="list-style-type: none"> • ¿Son correctos los ajustes de temperatura y modo? • ¿Los filtros del aire acondicionado están limpios? • ¿Están cerradas las ventanas y las puertas? • ¿No está restringido el flujo de aire de la evaporadora y la condensadora? • ¿La velocidad del ventilador es alta y las rejillas permiten un flujo máximo?

- **Guías, Consejos y Precauciones**

Pueden ocurrir durante el funcionamiento normal y pueden no indicar un mal funcionamiento.

Caso	Explicación
El enfriamiento o calentamiento se retrasa.	Un retardo de 3 minutos protege el compresor.
Cambios de velocidad del ventilador - apagado, muy lento y luego normal.	Ocurre automáticamente en el modo de calefacción - evita que el aire frío sople sobre los ocupantes.
La operación de calefacción se detiene repentinamente y la luz de descongelación parpadea.	La eliminación de hielo en la condensadora está en progreso (5 - 10 minutos).
Niebla que sale de la evaporadora.	Puede ocurrir cuando la temperatura de la unidad es baja y el aire del ambiente está caliente y húmedo.
El aire acondicionado emite sonidos.	Los silbidos son normales - la presión del gas se iguala cuando el compresor se detiene o arranca.
	Los crujidos son normales en la expansión y contracción de las partes plásticas y metálicas.
	Corriente de aire - normal cuando la rejilla restablece su posición.
Descarga de polvo de la unidad.	Puede ocurrir cuando el aire acondicionado se utiliza por primera vez o no se ha utilizado durante mucho tiempo.
Emite un olor peculiar.	Por lo general, causado por los productos químicos, el humo del cigarrillo, la cocina, etc. Si no es el caso llame a su contratista.
Se cambia a solamente ventilador durante el enfriamiento o calentamiento.	La temperatura ambiente es la misma que la seleccionada con el control remoto. Si no es el caso, llame a su contratista.
Calefacción deficiente.	Puede ocurrir cuando las temperaturas al aire libre están cerca o por debajo de cero grados Celsius.
Se enciende automáticamente.	Es normal cuando se restablece la alimentación después de una falla de alimentación.
La operación es errática, impredecible o no responde.	La interferencia de las torres de teléfonos celulares y de los impulsores remotos puede hacer que la unidad funcione mal.
	Desconecte la alimentación y vuelva a conectarla.
	Presione el botón ON / OFF en el control remoto para reiniciar la operación.
	Si el problema no se resuelve llame a su contratista.

4. SOLUCIÓN DE PROBLEMAS

■ Póngase en contacto con su distribuidor

En el caso de presentarse cualquiera de los siguientes, ¡apague la unidad inmediatamente!

- El cable de alimentación está dañado o anormalmente caliente.
 - Huele a quemado.
 - Se escuchan sonidos fuertes o anormales.
 - Se funde un fusible o un interruptor de circuito se dispara con frecuencia.
 - Agua u otros objetos caen dentro o fuera de la unidad.
 - Los indicadores parpadean continuamente.
 - Se muestra un código de autodiagnóstico, p. E0, E1, E2 ... o P0, P1, P2 ... etc.
- Registre el número del modelo del producto.
 - Póngase en contacto con un distribuidor autorizado.
 - ¡Comparta todos los detalles observados!

PRECAUCIÓN

¡NO INTENTE CORREGIR ESTOS ARTÍCULOS USTED MISMO! ¡PÓNGASE EN CONTACTO CON UN PERSONAL DE SERVICIO CALIFICADO!

Climaproyectos
.com



Carrier se compromete a mejorar continuamente los productos de Carrier de acuerdo con las normas nacionales e internacionales para garantizar los más altos estándares de calidad y confiabilidad y cumplir con las regulaciones y requisitos del mercado. Todas las especificaciones están sujetas a cambios sin previo aviso según la política de Carrier de desarrollo continuo.

20160824