

DESHUMIDIFICADOR WHIRLPOOL

Mod. WAD2005Q

Especificaciones Técnicas

Frecuencia de Operación 60 Hz
Tensión de Alimentación 127 V ~
Potencia 300 W

Importador

WHIRLPOOL MÉXICO S.de R.L. de
C.V. Antigua Carretera a Roma km
9 Col. Milagro
Apodaca N.L. México C.P. 66634
Tel (81) 83-29-21-00

HECHO EN CHINA



""Este producto es accesible al público""

Este manual de uso y cuidado ampara los siguientes modelos: WAD2005Q

ÍNDICE

■ Precauciones	2
■ Especificaciones	4
■ Operación y desempeño	5
■ Partes	6
■ Funciones	7
■ Cómo operar	8
■ Mantenimiento	10
■ Problemas frecuentes	12

Gracias por preferir el deshumidificador Whirlpool. Por favor lea este manual cuidadosamente antes de operar su aparato. Este manual contiene instrucciones importantes, guárdelo para futura referencia.

PRECAUCIONES

Lea y entienda las advertencias cuidadosamente antes de operar su deshumidificador. Estas advertencias y precauciones deben ser observadas para una operación segura.

- ⚠ Advertencia Significa que no seguir estas instrucciones puede resultar en la muerte o heridas graves a una persona.
- ⚠ Precaución Significa que no seguir estas instrucciones puede resultar en heridas y/o daño a propiedad.



Advertencias

- Conecte a un contacto de pared de conexión a tierra de 3 terminales.
- No use un cable eléctrico de extensión.
- No use un adaptador.
- No use un adaptador.
- Si el cordón de alimentación es dañado, éste debe ser reemplazado por el fabricante o su agente de servicio o por personal calificado.
- Este aparato no ha sido diseñado para ser usado por personas (incluidos niños) con capacidad física, sensorial o mental reducida, o con falta de experiencia y conocimiento, a menos que lo hagan bajo supervisión o siguiendo las instrucciones relativas al uso del aparato, a cargo de una persona responsable de su seguridad.
- Los niños deberán estar bajo supervisión para asegurarse de que no jueguen con el electrodoméstico.
- Mantenga los materiales y vapores inflamables, tales como gasolina, alejados del deshumidificador.
- Use un limpiador no inflamable.



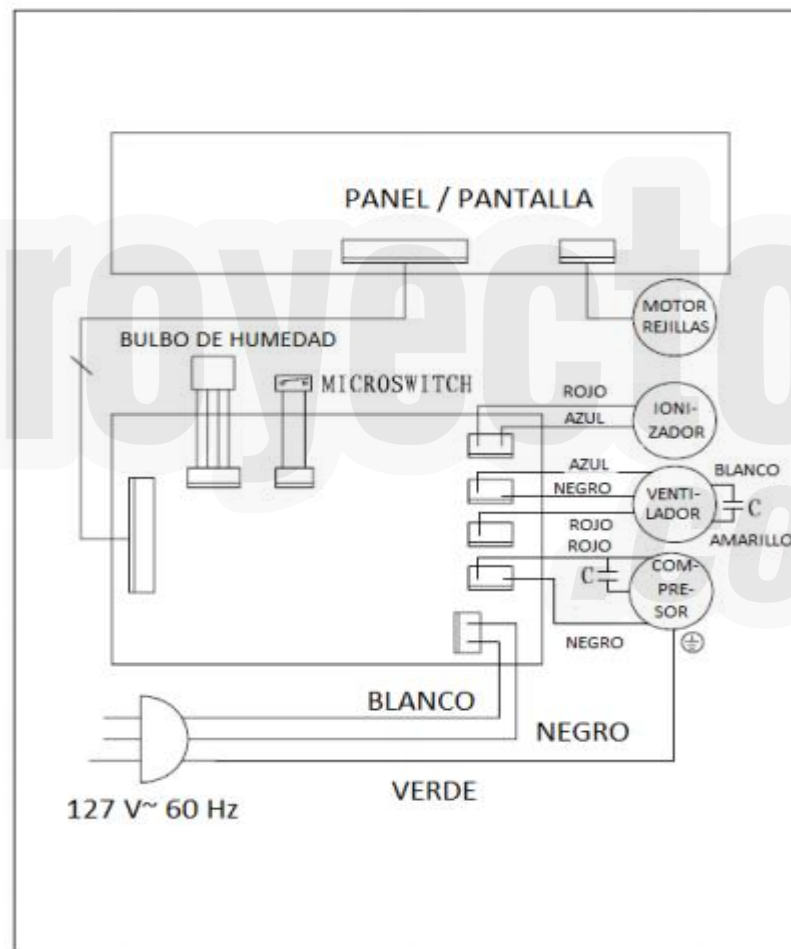
Precauciones

- Coloque el deshumidificador en una superficie plana y estable.
- No utilice el aparato a temperaturas inferiores a 0°C para evitar congelamiento.
- No utilice el aparato en exteriores.
- No exponga el aparato a los rayos del sol ni a la lluvia.
- No coloque el tanque de agua sobre el deshumidificador
- No utilice el deshumidificador en aplicaciones especializadas como preservación de alimentos u objetos de arte.
- No obstruya las rejillas de salida del aire.

ESPECIFICACIONES

Modelo	WAD2005Q
Voltaje nominal	127 V~
Frecuencia	60 Hz
Potencia	300 W
Capacidad	20 L / día @ 32°C/85% humedad relativa
Vol. de tanque	5 L
Peso	13,5 kg
Dimensiones	602 x 370 x 275 mm
Refrigerante	R134a

Fusible recomendado: 250 V~ 3,15A



OPERACIÓN Y DESEMPEÑO

Descongelamiento

El evaporador interno del deshumidificador se congela durante la operación cuando la temperatura del cuarto es inferior a los 15°C

Cuando se tengan estas condiciones, el aparato entrará en modo de descongelamiento y no se podrá seleccionar otro modo hasta después de terminar la función de descongelar.

- Tanto la función de deshumidificar y recircular aire "VENTILADOR" estarán inhabilitadas cuando el descongelamiento esté en proceso.
- No desconecte el cable tomacorriente ni apague la unidad hasta que no se termine la función de descongelamiento.

Esta unidad no es apropiada para mantener humedades por debajo del 50% por tiempos prolongados.

Este deshumidificador no cuenta con la función de enfriamiento. Produce calor durante su operación y la temperatura de la habitación puede incrementar entre 1 y 4°C. La temperatura es mayor si se opera dentro de un clóset.

Este deshumidificador reduce la humedad relativa de una habitación* de un 80% al nivel ideal** de 40% en menos de 30 minutos.

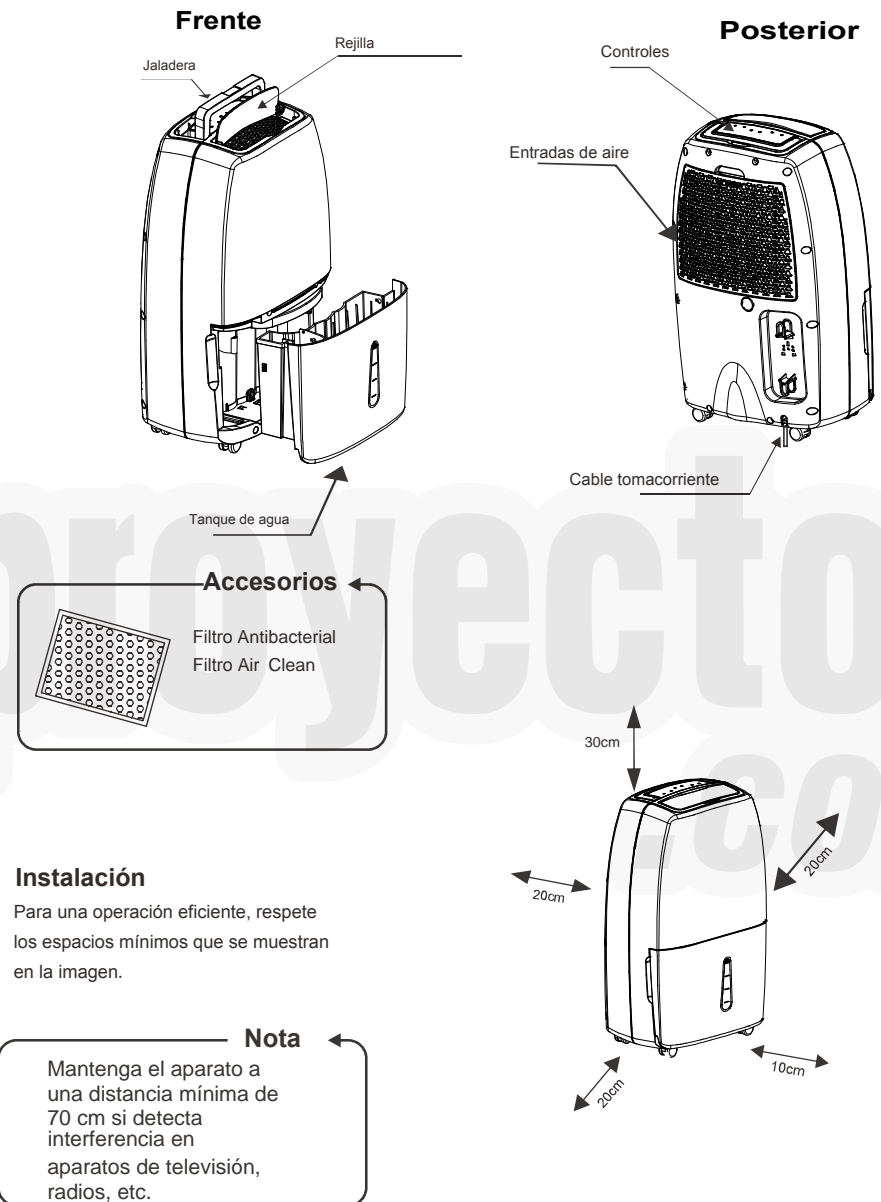
Cuenta con un ionizador que elimina todos los olores almacenados en un clóset*** en menos de 2 horas.

* Habitación con dimensiones de 4.0 x 3.0 x 2.8 metros a una temperatura de 30°C y una presión atmosférica de 1 atm.

** De acuerdo a la Agencia de Protección Ambiental de Estados Unidos (EPA, por sus siglas en inglés), 40% es el nivel de humedad ideal para la comodidad del usuario

***Clóset con dimensiones de 1.8 x 0.6 x 3.0 metros a una temperatura de 30°C y una presión atmosférica de 1 atm

PARTES



FUNCIONES

La pantalla le mostrará las condiciones de humedad en el cuarto.

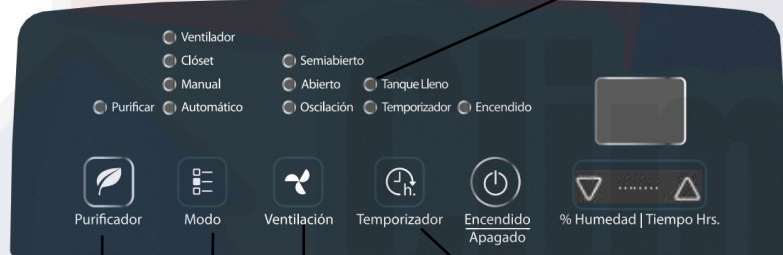
El modo "VENTILADOR" recircula el aire sin deshumidificarlo.

"CLOSET" le proporcionará una deshumidificación continua, sin valores predeterminados.

"MANUAL" le permite programar la humedad deseada

"AUTOMATICO" le proporcionará una humedad de 55%. La velocidad del ventilador y la activación del deshumidificador variarán en función de las condiciones ambientales: si la humedad relativa es mayor a 70% el aparato operará con la función de deshumidificación encendida y el ventilador en velocidad alta; entre 55% y 70% a velocidad baja, mientras que por debajo del 55% solo encenderá el ventilador, sin deshumidificación.

Quando el tanque se encuentra lleno (5L) esta luz se enciende y la operación se detiene.



Presione este botón para activar el ionizador de aire.

Presione este botón para seleccionar la posición de las rejillas

Presione este botón para programar el temporizador.

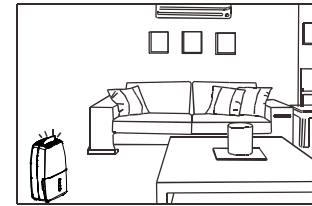
Presione este botón para seleccionar el modo deseado.

Tanque lleno: si el tanque está lleno el aparato cesará operación y una luz intermitente junto con una alarma sonora le advertirá.

Temporizador: usted puede programar el tiempo en que desea detener la operación del deshumidificador. Presione "TEMPORIZADOR" y configure el tiempo (en horas) que desea seguir operando con las flechas.

CÓMO OPERAR

Para acondicionar un cuarto a humedad confortable.



Para evitar la formación de moho en paredes y techo.

MODO



Para deshumidificar un closet.



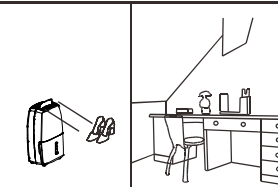
Para secar ropa recién lavada más rápido.



Para secar la alfombra.



Para secar zapatos.



Para limpiar el aire del cuarto.

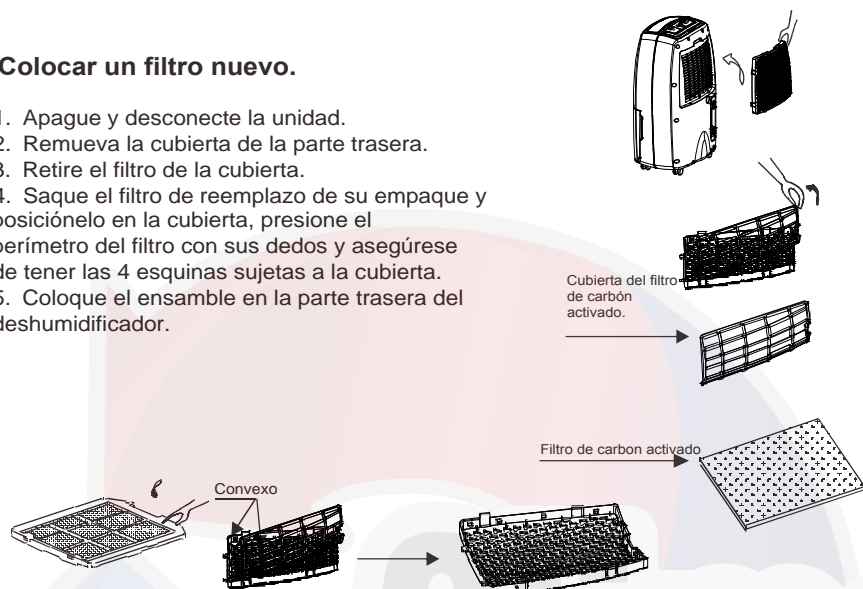


El deshumidificador recordará la configuración cuando vuelva a encenderlo si no se desconecta de la corriente

+ Purificador

Colocar un filtro nuevo.

1. Apague y desconecte la unidad.
2. Remueva la cubierta de la parte trasera.
3. Retire el filtro de la cubierta.
4. Saque el filtro de reemplazo de su empaque y posicónelo en la cubierta, presione el perímetro del filtro con sus dedos y asegúrese de tener las 4 esquinas sujetas a la cubierta.
5. Coloque el ensamble en la parte trasera del deshumidificador.



Instalando el tanque de agua.

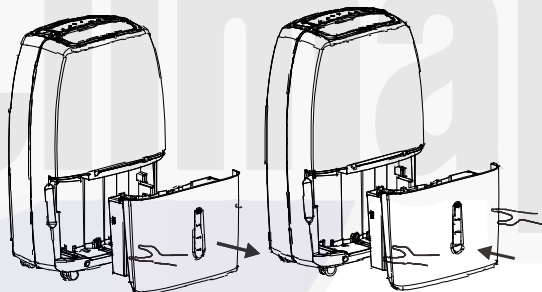
Su deshumidificador no puede operar si el tanque no está bien colocado o si se encuentra lleno de agua.

Cómo retirar

Remueva el tanque con cuidado jalando hacia usted tomándo el tanque por las partes cóncavas.

Cómo colocar

Empuje el tanque cuidadosamente hasta que tope, la jaladera cae por gravedad.



Drenado continuo (opcional)

Si lo desea, puede instalar el drenado continuo en su deshumidificador de tal forma que el agua condensada se descargue a través de una manguera y no hacia el tanque.

Para instalar retire la tapa de plástico circular de la parte posterior utilizando una herramienta adecuada, remueva el tapón del puerto e inserte la manguera de descarga en el puerto. Coloque el otro extremo de la manguera en un drenaje del piso a una altura inferior a la del puerto de drenado del deshumidificador.

Nota: independientemente de la instalación del drenado continuo, el tanque deberá estar colocado para el funcionamiento del deshumidificador.



MANTENIMIENTO



Advertencia

Nunca conecte, desconecte u opere el aparato con sus manos mojadas.



Precaución

Apague y desconecte la unidad antes de limpiarla o darle mantenimiento.

Antes de almacenar la unidad por tiempo prolongado.

1. Desconecte la unidad, enrolle el cable tomacorriente, y cuélguelo en la parte posterior.
2. Vacíe el tanque y limpie con un trapo seco.
3. Limpie el filtro de aire.
4. Almacene en un lugar donde no haya exposición directa a la luz del sol.

Cuerpo del deshumidificador.

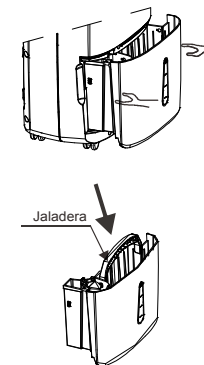
Limpie con un trapo seco y suave.

- Para un limpieza profunda utilice un trapo ligeramente húmedo. Nunca moje los controles.
- No utilice líquidos abrasivos o solventes para evitar deformaciones o descoloramiento.



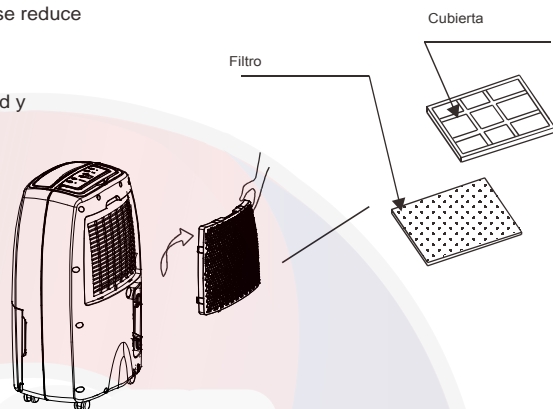
Tanque del agua

- Retire el tanque de la unidad.
- Lave el interior del tanque con agua
- No utilice cepillos abrasivos.
- No retire el flotador del tanque.
- Coloque el tanque.

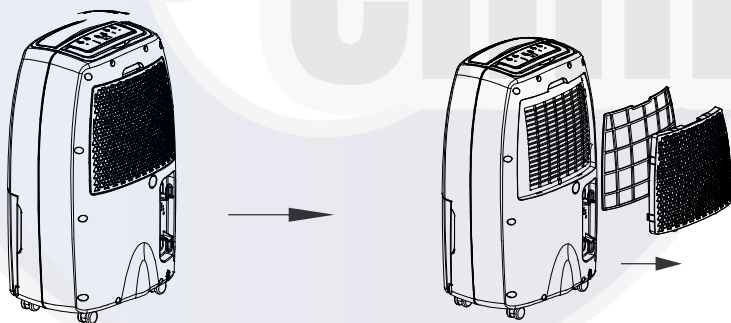


Entradas y salidas de aire (Mantenimiento cada 2 semanas)

- La capacidad de deshumidificación se reduce cuando el filtro se satura.
- Retire la cubierta trasera de la unidad y remueva el filtro.



- Sacuda el filtro o utilice una aspiradora para retirar el polvo acumulado.
- Si el filtro se encuentra muy sucio, lave con detergente neutro, enjuague perfectamente y deje secar.
- Instale nuevamente.



Filtro air clean (mantenimiento cada 6 meses)

- El filtro clean air tiene una vida aproximada de seis meses.
- Solicite su reemplazo con el siguiente número de parte: filtro 5220

PROBLEMAS FRECUENTES

Si tiene un problema con su aparato revise los siguientes puntos antes de contactar a Servicio Whirlpool.

Síntoma	Puntos a revisar	Acciones a tomar
No funciona	Revise si el tomacorriente está conectado.	Conecte el tomacorriente.
	Revise si el tanque está lleno.	Vacíe el tanque.
	Revise que el tanque esté bien colocado.	Posicione el tanque correctamente.
	Revise obstrucción de rejillas.	Remueva la causa del bloqueo.
Deshumidifica muy poco.	Revise que el filtro no esté sucio.	Limpie el filtro.
	Revise obstrucción de rejillas.	Remueva la causa del bloqueo.
	Compruebe que el modo seleccionado no sea "VENTILADOR"	Seleccione otro modo.
Ruido excesivo	Revise si la unidad está colocada firmemente en el suelo.	Coloque la unidad en una superficie estable.
La operación es intermitente	Revise que la temperatura ambiente esté entre 5 y 35°C	La operación se reanuda cuando la temperatura ambiente se encuentre en ese rango.
La ropa húmeda no seca	Revise si la ropa está expuesta al aire que sale de la unidad.	Coloque la ropa donde esté expuesta al flujo de aire.
	Compruebe que la temperatura del cuarto no sea muy baja.	La ropa es difícil de secar a baja temperatura.

Nada está mal si su deshumidificador presenta lo siguiente.

Situación	Motivo
<i>La operación se detiene en ocasiones.</i>	La unidad está descongelándose
<i>El volumen de agua es poco.</i>	El volumen será menor en cuanto más baja sea la temperatura ambiente. La humedad es menor a 60% en modo Automatic.
<i>La humedad en el cuarto sigue siendo alta.</i>	El cuarto es muy grande. Las puertas y ventanas están abiertas.
<i>Malos olores durante la operación.</i>	El olor proviene de paredes, muebles u otros objetos.
<i>Se produce sonido dentro de la unidad.</i>	La circulación del refrigerante puede provocar el sonido.
<i>Hay agua en el tanque.</i>	Puede haber agua en el tanque de su unidad nueva ya que se prueba en la fábrica antes de embarcar.
<i>Se oye una alarma sonora.</i>	El tanque está lleno.