

Hisense

INSTRUCCIONES DE USO E INSTALACIÓN



Modelos:

AUD-24UX5SL

AUD-36UX5SH

AUD-48UX5SH


AUD-60UX5SH


Muchas gracias por comprar este aire acondicionado.


Lea detenidamente estas instrucciones de uso e instalación antes de instalar y utilizar el aparato y conserve el manual para futuras consultas.

Indicaciones de advertencia.....	1
Composición del aire acondicionado.....	3
Manual de funcionamiento	
Comentarios especiales.....	4
Resolución de problemas	4
Limpieza del filtro	5
Diagrama del cableado y del ciclo del refrigerante	
1. Diagrama del flujo de refrigerante.....	6
2. Diagrama de la instalación eléctrica	6
Instalación y mantenimiento	
1. Aviso de seguridad	7
2. Herramientas e instrumentos para la instalación.....	8
3. Instalación de la unidad interna	8
3.1 Comprobación inicial.....	8
3.2 Instalación.....	9
4. Tubería refrigerante de la unidad interna	11
4.1 Material de la tubería.....	11
4.2 Conexión de la tubería	11
5. Tuberías de drenaje	12
6. Cableado eléctrico.....	13
6.1 Comprobación general.....	13
6.2 Cambio de presión estática.....	14
7. Instalación de la unidad externa.....	15
7.1 Ubicación de la instalación.....	15
7.2 Instalación de la unidad externa.....	15
8. Tubería refrigerante.....	16
8.1 Ensanchamiento con expansor de tubo.....	16
8.2 Conexión de las tuberías entre la unidad interna y externa	16
8.3 Aislamiento térmico de la tubería refrigerante	16
8.4 Sellado de las tuberías.....	16
8.5 Final de la instalación	16
9. Bomba de vacío y prueba de funcionamiento.....	16
9.1 Aspirado y bomba de vacío	16
9.2 Prueba de fugas.....	17
9.3 Limpieza de la tubería.....	17
9.4 Funcionamiento de prueba.....	17
9.5 Instalación eléctrica	18

Símbolos de alerta:

 PELIGRO : Este símbolo indica un riesgo que puede resultar en lesiones personales graves o la muerte.

 ADVERTENCIA : Este símbolo indica un riesgo o una práctica insegura que podría resultar en lesiones personales graves o la muerte.

 PRECAUCIÓN : El símbolo se refiere a un peligro o práctica insegura que podría resultar en lesiones menores o dañar el producto o la propiedad.

Nota : Indica la existencia de comentarios e instrucciones acerca del funcionamiento, el mantenimiento y el servicio.

- Este aire acondicionado debe ser instalado correctamente por personal calificado conforme a las instrucciones de instalación brindadas con la unidad.
- Se debe instalar el electrodoméstico conforme a las normas nacionales para la instalación eléctrica.
- Antes de realizar la instalación, compruebe que el voltaje de la fuente de alimentación en el sitio de instalación sea el mismo que el voltaje que se muestra en la placa.
- Los aires acondicionados están clasificados como “electrodomésticos accesibles para el público”.

PELIGRO

- No altere el producto; de lo contrario, puede causar fugas de agua, roturas, corto circuitos, descargas eléctricas, incendios, etc.
- Para garantizar la seguridad del lugar, se deben realizar la instalación de la tubería, la soldadura y otro trabajo similar lejos de fuentes inflamables y materiales explosivos, incluyendo el refrigerante del aire acondicionado.
- Para proteger al aire acondicionado de corrosiones, evite realizar la instalación de la unidad externa en lugares donde el agua de mar pueda salpicar directamente o cerca de spa donde haya aires sulfurosos.
No instale el aire acondicionado donde haya objetos que generen mucho calor.

Advertencia

- Si el cable eléctrico está dañado, el fabricante o su departamento de servicio deben sustituirlo.
- El lugar de instalación debe contar con instalaciones y protecciones de conexión eléctrica seguras. No conecte la conexión a tierra de este producto a varios tipos de conductos de producción de aire, a tuberías de desagüe, a instalaciones con protección contra rayos, como a otras líneas de tubería para evitar descargas eléctricas y daños provocados por otros factores.
- Un electricista calificado debe realizar la instalación eléctrica. Todas las operaciones de la instalación eléctrica deben ser realizadas según los códigos eléctricos locales.
- Debe considerar la capacidad de la corriente del medidor eléctrico y del tomacorriente antes de realizar la instalación.
- El cable eléctrico de este producto tiene un dispositivo independiente de protección contra fugas y un dispositivo de protección contra sobrecargas de corriente eléctrica.
- Este electrodoméstico no está destinado para ser utilizado por personas (incluso niños) con capacidades físicas, sensoriales y mentales reducidas o con falta de experiencia y conocimiento a menos que hayan sido supervisados o instruidos sobre el uso del electrodoméstico por una persona responsable por su seguridad.
Se debe supervisar a los niños para asegurarse de que no jueguen con el electrodoméstico.
- Se deben incorporar medios de desconexión en los cables fijos que permitan desconectar
- todos los polos, en conformidad con las normas de cableado.

- **Lea cuidadosamente este manual antes de utilizar el aire acondicionado. Si todavía tiene inconvenientes o preguntas, consulte a su vendedor.**
- **El aire acondicionado está diseñado para brindar ambientes agradables. Utilice esta unidad sólo para los propósitos destinados mencionados en este manual.**

▲ Advertencia

- Para evitar peligros, no utilice nunca gasolina u otro gas inflamable cerca del aire acondicionado.
- Cuando ocurre alguna anomalía, como olor a quemado, deformación, incendio, humo, etc., debe dejar de utilizar el aire acondicionado y cortar inmediatamente el suministro eléctrico principal y contactar al vendedor.

▲ PRECAUCIÓN

- No encienda ni apague el aire acondicionado utilizando el interruptor principal. Utilice el botón ON/OFF (Encendido/Apagado).
- No enganche nada en las entradas y salidas de aires de las unidades interna y externa. Es peligroso porque el ventilador gira a alta velocidad.
- No refrigere ni caliente demasiado la habitación si hay bebés o personas inválidas presentes.
- A continuación, se detallan el método de conexión del electrodoméstico a la fuente de alimentación e interconexión de los componentes separados y el diagrama del cableado con una indicación clara de las conexiones y el cableado a los dispositivos de control externos y cable de alimentación.
- La conexión eléctrica y la interconexión entre la unidad interna y externa debe ser realizada con el tipo de cable de alimentación H07RN-F o uno equivalente. El tamaño del cable se detalla en el manual de instrucciones de la unidad externa.
- A continuación, se detallan el tipo e índice de los disyuntores/ELB.
- A continuación, se detalla la información de las dimensiones del espacio necesario para la correcta instalación del electrodoméstico, incluyendo las distancias mínimas permisibles a las estructuras adyacentes.
- A continuación, se detallan las instrucciones sobre la carga adicional del refrigerante.
- A continuación, se detalla el rango de presión estática externa para los electrodomésticos con ductos.
- Es necesario permitir la desconexión del electrodoméstico desde el suministro después de la instalación. La desconexión se puede lograr al incorporar un interruptor en el cableado fijo conforme a las reglas para la instalación eléctrica. Durante el mantenimiento y cuando se reemplaza una pieza, asegúrese de desconectar el electrodoméstico del suministro eléctrico. Si no se contempla la desconexión, se debe brindar una desconexión con un sistema de bloqueo en una posición aislada.
- Si el dispositivo está conectado a un cableado eléctrico fijo, se deben incluir un protector contra los picos de tensión y un interruptor principal y/o un fusible con una capacidad de 1.5 veces la tensión máxima de la unidad.
- Debe haber un interruptor de desconexión para todos los polos con un contacto menor a 3 mm en todos los polos del cableado fijo.

NOTA

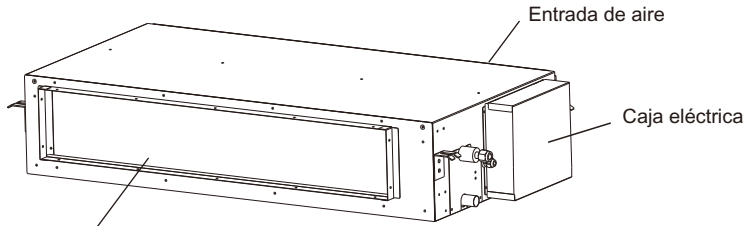
- Este aire acondicionado está diseñado para las siguientes temperaturas. Debe funcionar dentro de este rango:

Serie	Modo	Rango de temperaturas de funcionamiento en exteriores	
		Máximo (°C)	Mínimo (°C)
Bomba de calor	Funcionamiento de refrigeración	43	18
	Funcionamiento de calefacción	24	-7
Sólo refrigeración	Funcionamiento de refrigeración	43	18

- Condiciones de almacenamiento: Temperatura -25~60 °C
Humedad 30%~80%
- Las funciones de calefacción y la calefacción eléctrica no están disponibles para los modelos de sólo refrigeración.
- Los números en el modelo representan la capacidad de refrigeración (Btu/h).
Por ejemplo, 24K (Btu/h) representa AUD-24UX5SL-IDU or AUD-24UX5SL-ODU.

Composición del Air Conditioner

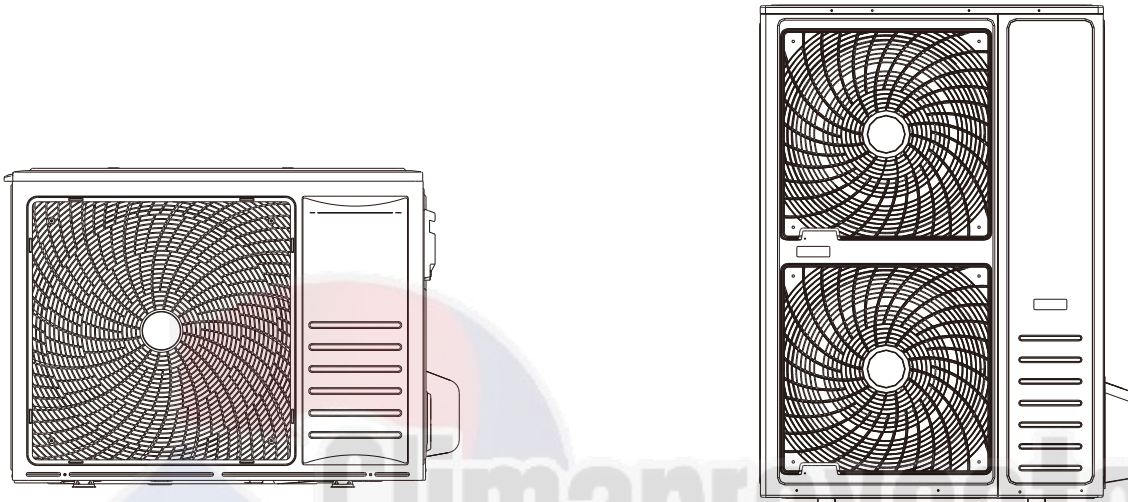
Unidad interna



Salida de aire

El aire acondicionado sopla el aire desde la salida.

Unidad externa



24K, 36K (Btu/h)

48K, 60K (Btu/h)

Mando a distancia (Opcional)

Usted puede controlar el aire acondicionado con el mando a distancia con cable o con el control remoto.

Se utiliza para ENCENDER/APAGAR, establecer el modo de funcionamiento, la temperatura, la velocidad del ventilador, etc.

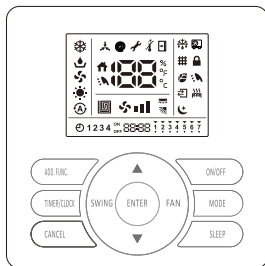
Hay diferentes tipos de mandos a distancia compatibles.

En el manual del mando a distancia se detallan las instrucciones de funcionamiento.

Léalo atentamente antes de usar el aparato y consérvelo para futuras consultas.

Mando a distancia con cable

Control remoto



Nota: Las figuras están basadas en la vista externa de un modelo estándar.

Así mismo, la forma puede diferir del modelo de aire acondicionado que usted seleccionó.

Comentarios especiales

- Protección de 3 minutos después de que el compresor se detiene
Para proteger el compresor, el mismo seguirá apagado durante al menos 3 minutos una vez se haya detenido.
- Protección de 5 minutos
El compresor debe funcionar por al menos 5 minutos una vez que esté en funcionamiento. Durante los 5 minutos, el compresor no se detendrá ni siquiera si la temperatura ambiente alcanza la temperatura establecida a menos que usted utilice el mando a distancia para apagar la unidad (el usuario puede apagar la unidad interna).
- Funcionamiento de refrigeración
El ventilador de la unidad interna nunca dejará de funcionar en el modo de refrigeración. Continúa funcionando incluso si el compresor deja de funcionar.
- Funcionamiento de calefacción
La capacidad de calefacción depende de los factores externos, como por ejemplo la temperatura de la unidad externa. La capacidad de calefacción puede disminuir si la temperatura ambiente externa es muy baja.
- Función de anticongelación durante el enfriamiento
Cuando la temperatura del aire desde la salida de la unidad interna es muy baja, la unidad funcionará por un tiempo bajo el modo de ventilación para evitar la formación de hielo o escarcha en el intercambiador de calor interno.
- Prevención de aire frío
Durante varios minutos después de iniciar el modo de calefacción, el ventilador de la unidad interna no funcionará hasta que el intercambiador de calor de la unidad interna alcance cierta temperatura para evitar las corrientes frías.
- Descongelación
Cuando la temperatura externa es muy baja, se puede formar hielo o escarcha en el intercambiador de calor externo reduciendo el rendimiento de calefacción. Cuando esto sucede, funcionará el sistema de descongelación del aire acondicionado. Al mismo tiempo, el ventilador de la unidad interna se detiene (o, en algunos casos, funciona a una velocidad muy baja) para evitar corrientes de frío. Después de que la descongelación haya terminado, el modo de calefacción y la velocidad del ventilador volverán a funcionar.
- Purga del aire caliente residual
Cuando detenga el aire acondicionado en modo de funcionamiento normal, el motor del ventilador funcionará a baja velocidad durante un rato para purgar el aire caliente residual.
- Reinicio automático después de un corte de alimentación
Cuando la alimentación se recupera de una interrupción, todos los ajustes previos seguirán siendo válidos y el aire acondicionado puede funcionar según el ajuste anterior.

Solución de problemas

PRECAUCIÓN

1. Si problema persiste

Si el problema continúa incluso después de comprobar lo siguiente, contacte a su vendedor e infórmele sobre las siguientes cuestiones.

- (1) Nombre de modelo de la unidad
- (2) Características del problema

2. No funciona

Compruebe si la Establecer temperatura está ajustada a la temperatura correcta.

3. No enfría o calienta correctamente

- Compruebe si hay obstrucciones en el flujo de aire de las unidades interna y externa.
- Compruebe si hay muchas fuentes de calor en la habitación.
- Compruebe si el filtro de aire está atascado con polvo.
- Compruebe si hay puertas o ventanas abiertas.
- Compruebe si la temperatura está en el rango de funcionamiento.

4. Esto no es anormal

- Olores de la unidad interna
Olores desagradables se esparcen de la unidad interna después de un largo periodo de tiempo. Limpie el filtro de aire y los paneles o permita una buena ventilación.
- Sale sonido de las piezas deformadas
Durante el inicio y parada del sistema se puede escuchar un sonido. Sin embargo, esto es debido a la deformación térmica de las piezas de plástico. Esto no es anormal.
- Sale vapor del intercambiador de calor externa
Durante la operación de descongelación, el hielo del intercambiador de calor exterior se derrite produciendo vapor.
- Condensación en el panel de aire
Cuando el aparato enfría durante un periodo prolongado en condiciones de humedad alta, se puede formar condensación en el panel de aire.
- Sonido del flujo de refrigerante
Mientras el sistema inicia o se detiene, se puede escuchar el sonido del refrigerante circulando.

Limpeza del filtro

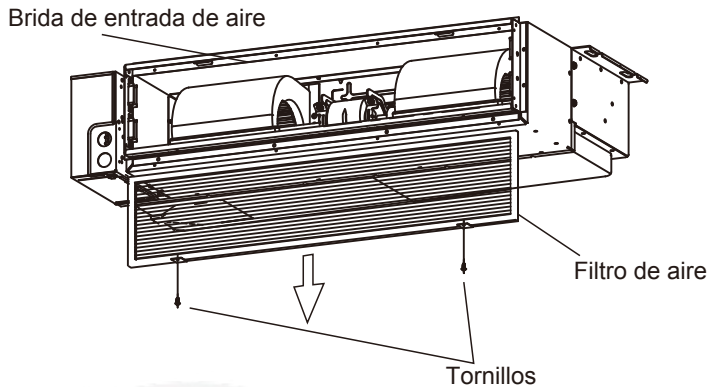


PRECAUCIÓN

DESCONECTE el interruptor principal antes de quitar el filtro.

1. Retirar el filtro

Quite los tornillos fijos del filtro y tire el filtro hacia abajo a lo largo del carril de la brida como se muestra en la siguiente imagen.



2. Limpie el filtro

Limpie el filtro con una aspiradora o agua limpia.

- 1) Utilice una aspiradora con el lado de entrada de aire enfrentando la boquilla de la aspiradora.
- 2) Utilice agua limpia con la entrada de aire inclinada hacia atrás bajo la canilla.

Si hay mucha suciedad en el filtro de aire, utilice un cepillo suave y detergente neutro para limpiar y luego deje secar en un lugar fresco.



PRECAUCIÓN

No utilice agua caliente a una temperatura mayor a 40°C .

No utilice esencias, diluyentes, polvos ni solventes similares para realizar la limpieza.

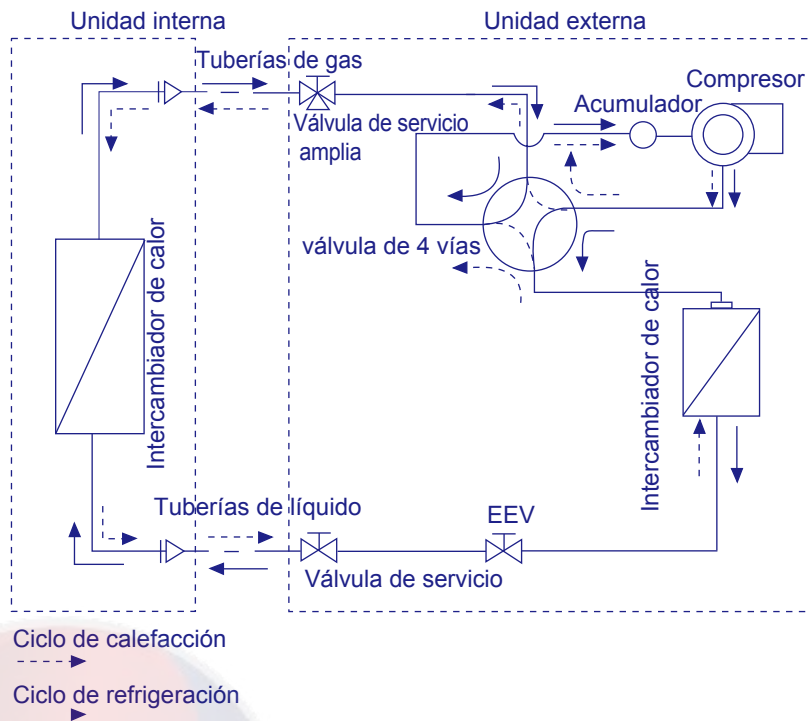
El filtro de aire puede eliminar el polvo y otras partículas del aire; si se bloquea, el rendimiento del aire acondicionado disminuirá significativamente. Por lo tanto, siempre debe limpiar el filtro de aire con el uso a largo plazo.

Si la máquina interna está instalada en un lugar con mucho polvo, la frecuencia de limpieza del filtro de aire debería ser mayor.

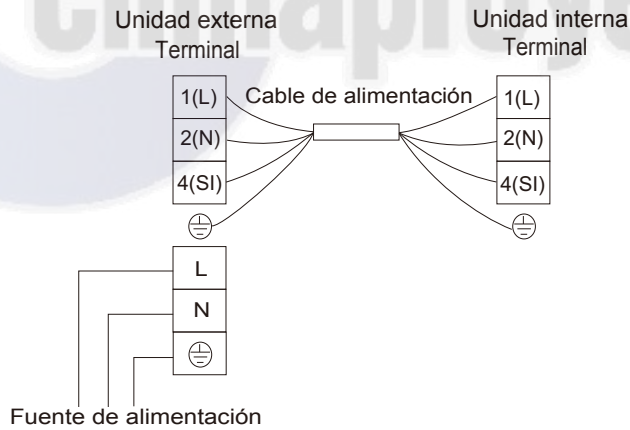
3. Vuelva a colocar el filtro

Vuelva a colocar el filtro de aire siguiendo el orden inverso descrito anteriormente para quitar el filtro.

1. Diagrama del flujo de refrigerante



2. Diagrama de la instalación eléctrica



1. Aviso de seguridad

ADVERTENCIA:

- El personal calificado debe realizar la instalación. (La instalación incorrecta puede causar fugas de agua, descargas eléctricas o incendios.)
- Instale la unidad conforme a las instrucciones brindadas en este manual. (La instalación incompleta puede causar fugas de agua, descargas eléctricas o incendios.)
- Asegúrese de utilizar las piezas de instalación suministradas o las específicas. (El uso de otras piezas puede hacer que la unidad se afloje, se produzcan fugas de agua, descargas eléctricas o incendios.)
- Instale el aire acondicionado sobre una base sólida que pueda soportar el peso de la unidad. (Una base insuficiente o la instalación incompleta podrían causar lesiones si la unidad se cae de la base.)
- Los trabajos eléctricos deben realizarse en conformidad con el manual de instalación y las normas locales o nacionales de cableado eléctrico o los códigos de práctica.
(Un trabajo eléctrico incompleto o con una capacidad insuficiente podría ocasionar descargas eléctricas o incendios.)
- Asegúrese de utilizar un circuito eléctrico específico. (Nunca utilice un suministro eléctrico compartido con otros electrodomésticos.)
- Para la conexión eléctrica, utilice un cable lo suficientemente largo para cubrir toda la distancia. No utilice un cable de extensión.
- No coloque otras cargas en la fuente de alimentación y utilice un circuito eléctrico específico.
- Utilice el tipo de cable especificado para las conexiones eléctricas entre las unidades interna y externa. (Sujete firmemente los cables de interconexión para que las terminales no reciban tensión externa.)
- Las conexiones o sujeciones incompletas podrían provocar que la terminal se sobrecaliente o se queme.
- Después de conectar todos los cables, asegúrese de fijar los cables para que no realicen fuerza excesiva en los cobertores o paneles eléctricos. (Instale los cobertores sobre los cables. La instalación incompleta puede causar sobrecalentamiento en la terminal, descargas eléctricas o incendios.)
- Cuando instala o reubica el sistema, asegúrese de mantener el circuito refrigerante libre de aire. (El aire en el circuito refrigerante puede causar un aumento anormal de la presión o una ruptura y provocar lesiones.)
- Si ocurren fugas del refrigerante durante la instalación, ventile la habitación.
- Después de completar la instalación, asegúrese de que no haya fugas del refrigerante. (El refrigerante produce un gas tóxico si está expuesto al fuego.)
- Cuando realiza la conexión de la tubería, controle que no entren sustancias en el ciclo refrigerante que no sea el refrigerante especificado. (De lo contrario, causará bajo rendimiento, presión alta anormal en el ciclo de refrigeración, explosión y lesiones.)
- Asegúrese de que la instalación esté conectada a tierra correctamente. No conecte la unidad a tierra a una tubería pública, a un pararrayos o al cableado telefónico. El cableado a tierra incompleto puede causar descargas eléctricas. (Una tensión alta del pararrayos u otras fuentes puede causar daños en el aire acondicionado.)
- Para evitar descargas eléctricas, es posible necesitar un disyuntor de fugas a tierra dependiendo de la condición del lugar.
- Desconecte el suministro eléctrico antes de realizar el cableado eléctrico, la tubería o la verificación de la unidad.
- Al momento de mover la unidad interna y la externa, tenga cuidado y no incline la unidad externa a más de 45 grados. Preste atención a los bordes filosos del aire acondicionado para evitar lesiones.
- Durante la instalación del control remoto, asegúrese de que la longitud del cable entre la unidad interna y el control remoto esté dentro de los 40 metros.

PRECAUCIÓN

- No instale el aire acondicionado en un lugar donde exista peligro de exposición a fugas de gases inflamables. (Si hay una fuga de gas y se acumula alrededor de la unidad, la misma podría incendiarse.)
- Establezca la tubería de desagüe conforme a las instrucciones brindadas en este manual. (La tubería inadecuada puede causar inundaciones.)
- Ajuste la tuerca cónica con una llave dinamométrica conforme a las especificaciones. (Si la tuerca cónica está más ajustada que el torque específico, la tuerca se puede romper después de un largo tiempo y causar fugas del refrigerante.)

2. Herramientas e instrumentos para la instalación

Número	Herramienta	Número	Herramienta
1	Destornillador estándar	8	Cuchillo o pelacables
2	Bomba de vacío	9	Nivelador
3	Manguera de carga	10	Martillo
4	Doblador de tuberías	11	Taladro rotativo
5	Llave inglesa	12	Expansor de tubo
6	Cortador de tuberías	13	Llave hexagonal
7	Destornillador de estrella	14	Cinta métrica

3. Instalación de la unidad interna

▲ PRECAUCIÓN

Durante la instalación, no dañe el material aislante de la superficie de la unidad interna.

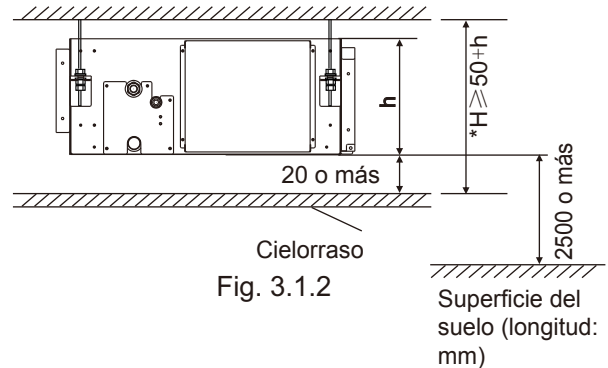
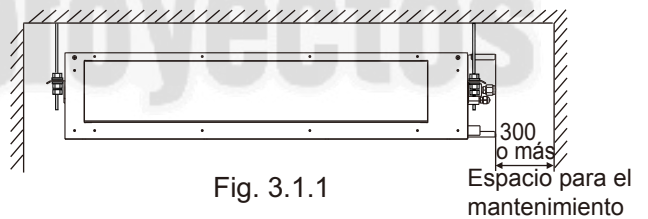
3.1 Comprobación inicial

▲ PRECAUCIÓN

- Al momento de mover la unidad después de desempacarla, asegúrese de levantarla desde sus orejetas de nivelación. No ejerza presión en las otras piezas, en especial la tubería del refrigerante, la tubería de drenaje o las bridas.
- Utilice equipo de protección para instalar la unidad.

(unidad: mm)

Capacidad del modelo (Btu/h)	h
24K (Btu/h)	270
36K/48K/60K (Btu/h)	350



- Se garantiza una distribución óptima del aire.
- El conducto de aire no está bloqueado.
- La condensación puede drenarse adecuadamente.
- El techo es lo bastante fuerte para soportar el peso de la unidad interna.
- El techo falso no parece estar en una pendiente.
- Asegúrese de que haya suficiente espacio libre para realizar el mantenimiento y el servicio. (Vea la Fig 3.1.1, Fig 3.1.2)
- La tubería entre las unidades interna y externa debería estar entre los límites admisibles. (refiérase a la instalación de la unidad externa)
- La unidad interna, la unidad externa, el cable de alimentación y el cable de transmisión deberían estar a al menos 1 metro del televisor y la radio para evitar interferencia y ruido en dichos electrodomésticos. (Se puede generar ruido, dependiendo de las condiciones bajo la cual la se genera la onda eléctrica, incluso si se mantiene la distancia de un metro.)
- No instale la unidad interna en una tienda de máquinas o en una cocina donde el vapor del aceite o su bruma fluya en la unidad interna. El aceite se depositará en el intercambiador de calor. Por lo tanto, al reducir el rendimiento de la unidad interna, se puede deformar, y, en el peor de los casos, se pueden romper las piezas de plástico de la unidad interna.
- Utilice pernos de suspensión para instalar la unidad. Compruebe si el cielorraso es lo suficientemente fuerte para soportar el peso de la unidad. Si hay riesgo de que el cielorraso no sea lo suficientemente fuerte, refuerce el cielorraso antes de instalar la unidad. Para la entrada inferior, reemplace la tapa de la cámara y la brida del lado de la entrada en el procedimiento mencionado en las siguientes imágenes.

(1) Extraiga la brida del lado de la entrada y luego quite la tapa de la cámara. Para direcciones, refiérase a la Imagen 3.1.3.

(2) Vuelva a colocar la tapa de la cámara como se muestra en la Imagen 3.1.4, vuelva a colocar la brida del lado de la entrada como se muestra en la Imagen 3.1.4

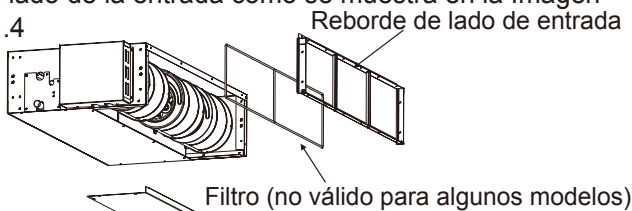


Fig. 3.1.3 Tapa de la cámara

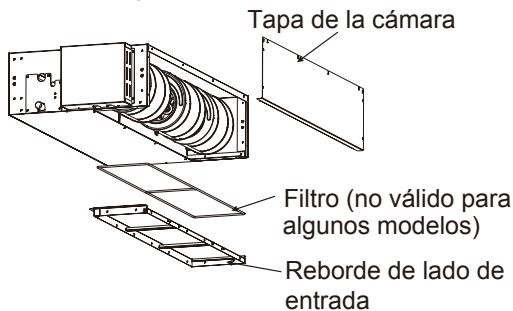


Fig. 3.1.4

3.2 Instalación

3.2.1 Pernos de suspensión

- (1) Tenga en cuenta la dirección de las tuberías, el cableado y el acceso para el mantenimiento y elija la dirección y ubicación adecuadas para la instalación.
- (2) Instale los pernos de suspensión como se muestra en la siguiente Fig. 3.2.1.

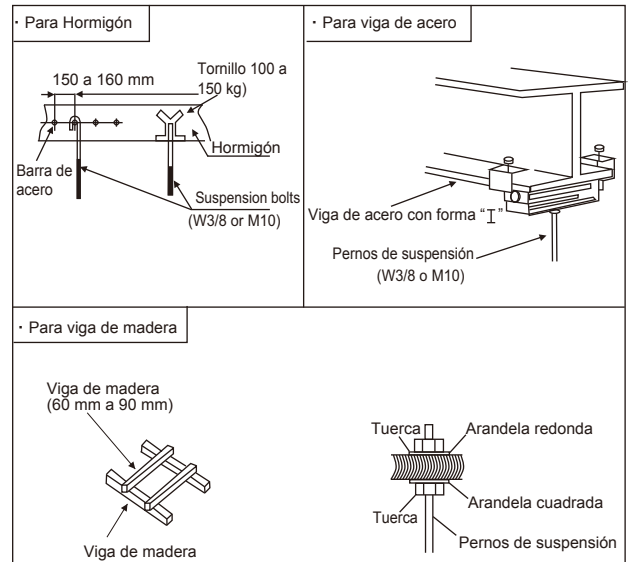
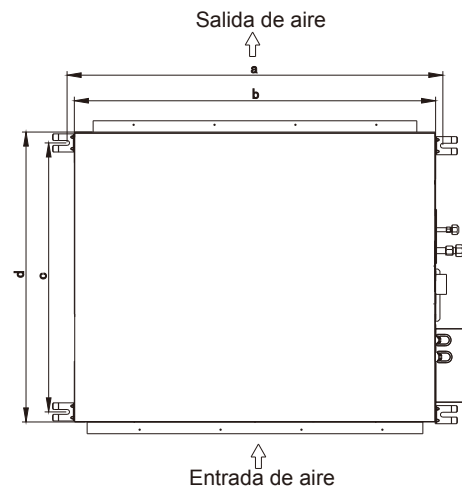


Fig. 3.2.1 Fijación de los pernos de suspensión

3.2.2 Posición de los pernos de suspensión y de las tuberías

- (1) Marque las posiciones de los pernos de suspensión, las posiciones de las tuberías de refrigerante y las tuberías de drenaje.
- (2) A continuación se muestran las dimensiones.



(unidad: mm)

Capacidad del modelo (Btu/h)	a	b	c	d
24K (Btu/h)	934	900	669	720
36K/48K/60K (Btu/h)	1334	1300	756	800

Fig. 3.3 Pernos de suspensión

3.2.3 Instalar la unidad interna

La instalación de la unidad interna se muestra en la Fig. 3.4.

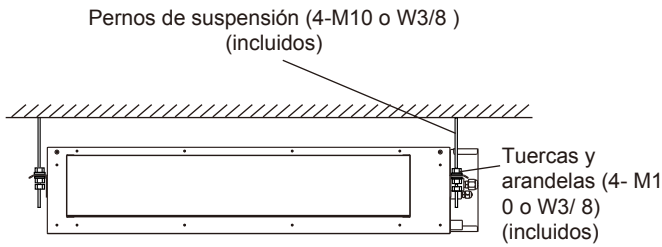


Fig. 3.4 Instalación de la unidad interna

(1) Fije los pernos de suspensión y las tuercas como se muestra en la Imagen 3.5; las tuercas se fijan con los cuatro pernos.

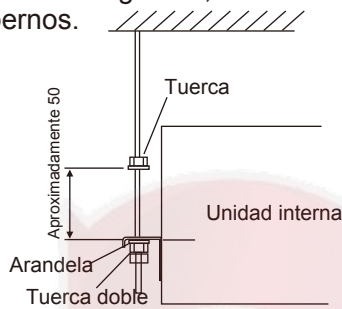
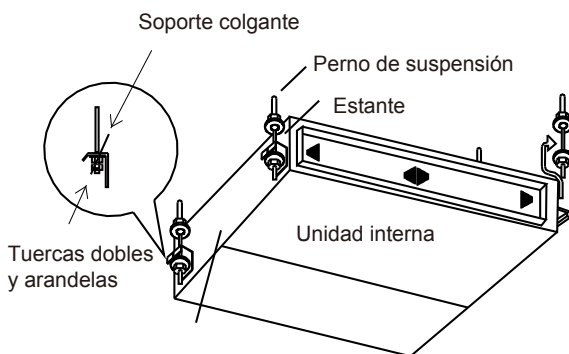


Fig. 3.5 Pernos de suspensión y tuercas

(2) Instale la unidad interna

- Como se muestra en la figura siguiente, coloque el soporte de gancho izquierdo en las tuercas y arandelas de los pernos de suspensión.
- Asegúrese de que el soporte de gancho izquierdo esté fijado de forma segura en las tuercas y arandelas e instale el gancho de suspensión del soporte de gancho derecho en las tuercas y arandelas (Cuando instale la unidad interna, puede retirar ligeramente los pernos de suspensión).



3.2.4 Ajuste horizontal de la unidad interna

- (1) Asegúrese de que el gancho esté sujeto con las tuercas y las arandelas.
- (2) Ajuste la altura de la unidad.
- (3) Compruebe que la unidad esté colocada horizontalmente.

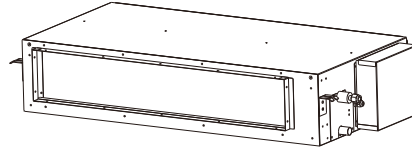


Fig. 3.7

- (4) Después de realizar el ajuste, apriete las tuercas y la rosca en la suspensión para evitar que las tuercas se aflojen.

▲ PRECAUCIÓN

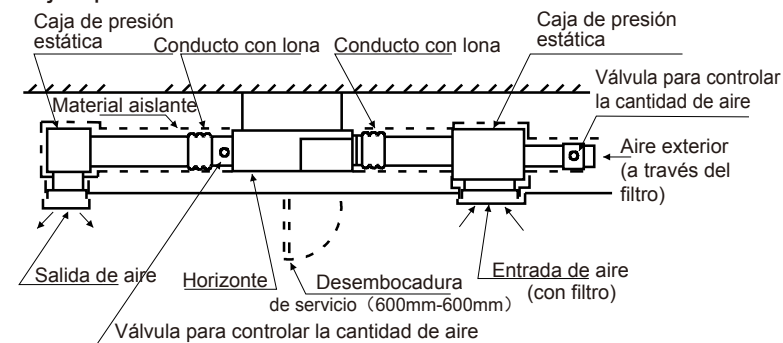
- (1) Durante la instalación, cubra la unidad con una tela de plástico para mantenerla limpia.
- (2) Asegúrese de que la unidad instalada esté nivelada usando un nivel, o un tubo de plástico lleno de agua en lugar de un nivel, ajuste la superficie superior de la unidad a la superficie del agua en ambos extremos del tubo de plástico y ajuste la unidad horizontalmente (alto a tener en cuenta es si está instalada de forma que la pendiente no vaya en la dirección de la tubería de drenaje ya que podría causar fugas).

3.2.5 Instalación del ducto

▲ PRECAUCIÓN

- Asegúrese de que la presión estática externa de la unidad esté dentro del rango.
- Conecte el conducto y el reborde del lado de entrada.
- Conecte el conducto y el reborde del lado de salida.
- La conexión de la unidad interna y el conducto de aire debe estar bien sellada y mantenerse caliente con material aislante.

<Ejemplo>



4. Tubería refrigerante de la unidad interna

(2) Como se muestra en la Imagen 4.3, ajuste las tuercas con 2 llaves.

⚠ PELIGRO

Utilice el refrigerante conforme a la placa externa. Cuando realiza la prueba y verificación de fugas, no mezcle en el oxígeno, el acetileno y el gas reactivo e inflamable ya que estos gases pueden causar explosiones. Se sugiere utilizar aire comprimido, nitrógeno o refrigerante para realizar estos experimentos.

4.1 Material de la tubería

- (1) Prepare la tubería de cobre en el lugar.
- (2) Utilice tubería de cobre limpia, libre de polvo y sin humedad. Antes de instalar la tubería, utilice nitrógeno o aire seco para soplar el polvo y las impurezas de la tubería.
- (3) Elija una tubería de cobre en conformidad con la Fig. 4.2.

4.2 Conexión de la tubería

- (1) En las Fig. 4.1 y Fig. 4.2 se muestran las posiciones de conexión de la tubería.

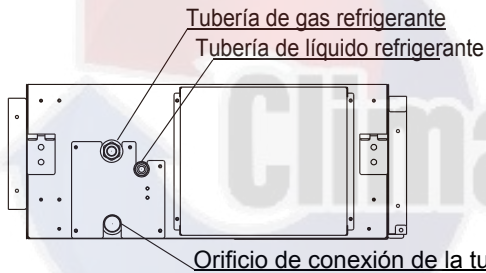
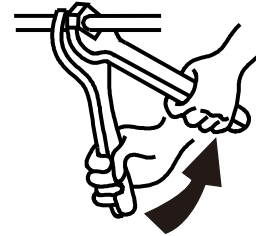


Fig. 4.1 Posiciones de conexión de la tubería

(unidad: mm)

Capacidad del modelo (Btu/h)	Tubería de gas	Tubería de líquido
24K (Btu/h)	φ15,88	φ 9,52
36K/48K/60K (Btu/h)	φ19,05	φ 9,52

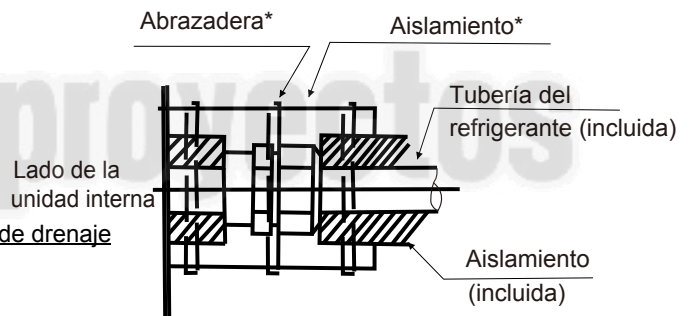
Fig. 4.2 Diámetro de tubería



Tamaño de la tubería	Par de torsión (N.m)
φ6,35mm	20
φ9,52mm	40
φ12,7mm	60
φ15,88mm	80
φ19,05mm	100

Fig. 4.3. Ajuste del par de torsión para la tuerca

- (3) Después de terminar de conectar las tuberías de refrigerante, manténgalas calientes con el material aislante.

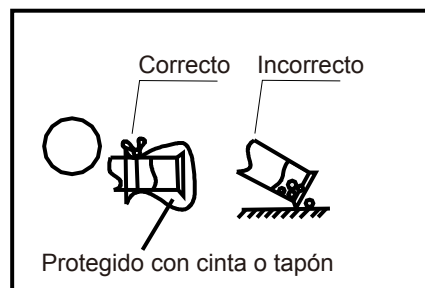


*: Para algunos modelos, estas piezas tienen que prepararse en el lugar.

Fig. 4.4 Procedimiento de aislamiento de tuberías

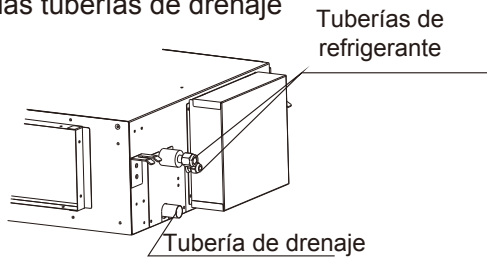
⚠ PRECAUCIÓN

- La tubería pasa por el orificio con el sello.
- No coloque la tubería directamente en el suelo.

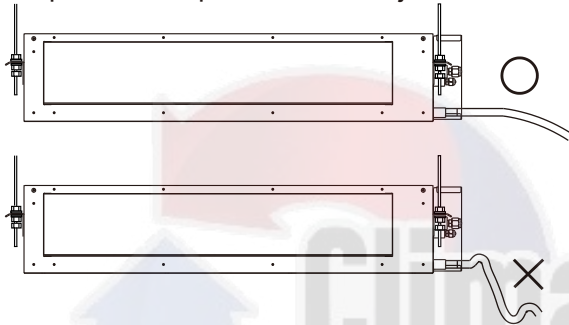


5. Tuberías de drenaje

- Instale las tuberías de drenaje

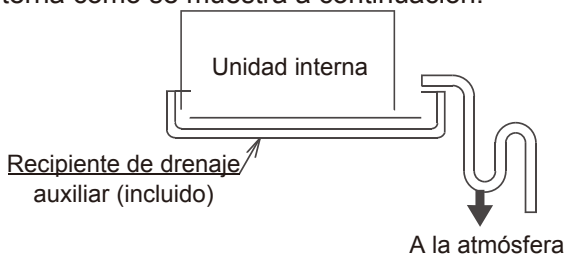


- Asegúrese de que el desagüe funcione correctamente.
- Prepare una tubería de cloruro de polivinilo con un diámetro externo de 32mm .
- El diámetro del orificio de conexión con la tubería de drenaje debe ser igual que el de la tubería de drenaje.
- Mantenga la tubería de desagüe corta y con inclinación hacia abajo a una gradiente de al menos 1/100 para evitar que el aire burbujee.



NOTA

Cuando la humedad relativa del aire de entrada o ambiental supere el 80%, coloque un recipiente de drenaje auxiliar (incluido) bajo la unidad interna como se muestra a continuación.

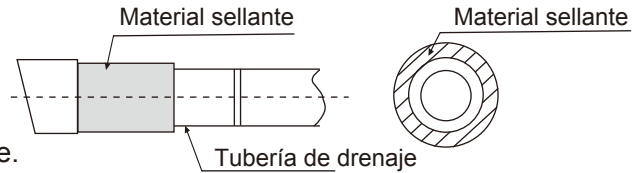


PRECAUCIÓN

La acumulación de agua en la tubería de drenaje puede provocar que se atasque.

- Para que la tubería de desagüe no quede floja, los cables de suspensión deberían estar a 1 - 1,5 m .
- Utilice la manguera de desagüe y la abrazadera. Inserte la manguera de desagüe completamente en el desagüe y ajuste firmemente la manguera y el material aislante con la abrazadera.
- Las siguientes dos áreas deberían estar aisladas ya que puede haber condensación y puede causar fugas de agua.

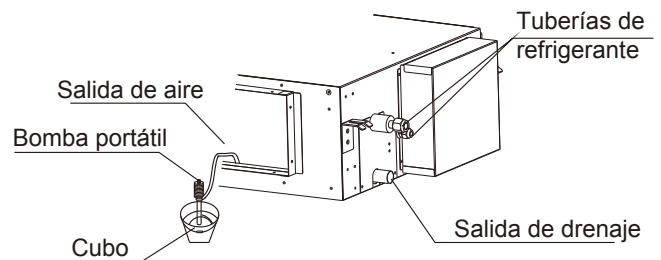
- Tubería de desagüe pasando en el interior
- Tomas de drenaje.
- Consulte la figura siguiente, aisle la toma de drenaje y la manguera de drenaje usando la almohadilla de fijación grande incluida.



PRECAUCIÓN

Conexiones de la tubería de drenaje

- No conecte las tuberías de desagüe directamente al conducto de aguas residuales para evitar el olor a amoníaco. El amoníaco en el conducto de aguas residuales podría ingresar a la unidad interna a través de las tuberías y corroer el intercambiador de calor.
- No gire ni doble la manguera de desagüe ejerciendo un exceso de fuerza. De lo contrario, puede causar fugas.
- Una vez terminado el trabajo de la tubería, compruebe si el desagüe fluye suavemente.
- Vierta gradualmente 1000 cc de agua desde el orificio de salida en la bandeja de desagüe para comprobar la fluidez.
- Compruebe el desagüe como se muestra a continuación:



6. Cableado Eléctrico

6.1 Comprobación general

▲ PRECAUCIÓN

- Cuando coloque abrazaderas en el cableado, utilice el material incluido como se muestra en la Fig. 6.1 para evitar que se ejerza presión externa sobre las conexiones de los cables y sujételos con firmeza.
- Mientras realiza la conexión eléctrica, asegúrese de que el cableado sea adecuado y que no se atasque la tapa de la caja de control y luego cierre el cobertor firmemente. Cuando añada la tapa de control, asegúrese de no apretar ningún cable.
- Fuera de la unidad interna y la unidad externa, separe los cables flojos (del control remoto y cable de transmisión) y los cables firmes (a tierra y cable de alimentación) a 50 mm como mínimo para que no pasen por el mismo lugar. La proximidad podría provocar interferencias eléctricas, fallas y roturas.

▲ ADVERTENCIA

- Si los fusibles se queman, llame al centro de servicios autorizado. No lo cambie usted mismo ya que podrían ocurrir accidentes o descargas eléctricas.

- (1) Retire los tornillos de la caja de control como se muestra en la Fig. 6.1.
- (2) Conecte el cable eléctrico y el cable a tierra al terminal principal.
- (3) Conecte el cable del control remoto a la caja terminal auxiliar.
- (4) Conecte el cable eléctrico de las unidades interna y externa al terminal principal.
- (5) Fije con firmeza el cable de la caja de control con la abrazadera.
- (6) Después de completar la conexión eléctrica, selle el orificio del cable con material sellante (con la tapa) para evitar que la condensación y los insectos ingresen a la caja de control.

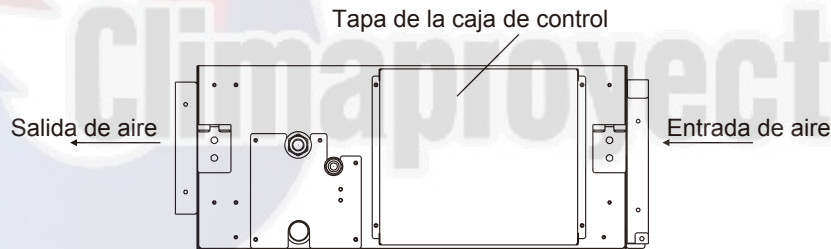


Fig.6.1 Retire los tornillos de la caja de control

6.2 Para tipo de MOTOR CC:

La presión estática puede ajustarse libremente con un mando a distancia con cable específico.

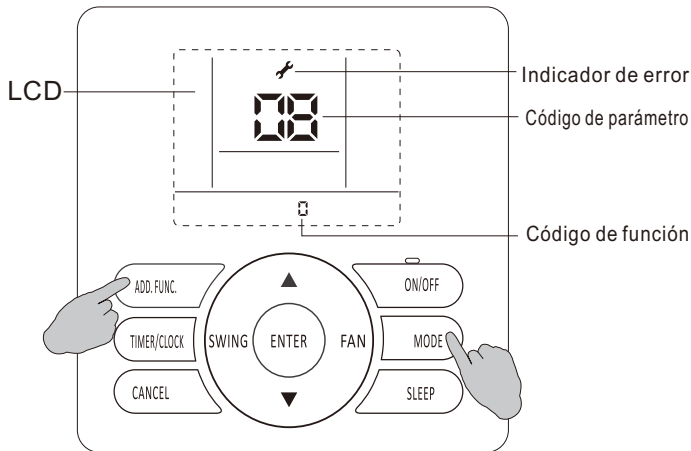


Fig 6.2.2

Capacidad del modelo	Rango de presión estática	Código de función
24K (Btu/h)	0-80Pa	0-80, más que 40 es 40 Pa, [predeterminado: 0 (25Pa)]
36K (Btu/h)	1-120Pa	1-120, más que 120 es 120 Pa, [predeterminado: 0 (47Pa)]
48K/60K (Btu/h)	1-120Pa	1-120, más que 120 es 120 Pa, [predeterminado: 0 (60Pa)]

Ajuste de presión estática:

1. Mantenga pulsados los botones "MODO" y "FUNC. ADIC." durante 3 segundos, símbolo código de parámetro parpadearán al mismo tiempo.
2. Pulse el botón "▲▼" para ajustar el número de parámetro hasta que aparezca "17" y pulse el botón "ACEPTAR" para acceder al estado de adaptación de parámetro de sistema, el símbolo dejará de parpadear.
3. Seleccione el código de parámetro deseado 10 pulsando el botón "▲/▼" y pulse el botón "ACEPTAR" para confirmar.
4. Seleccione el código de función deseada para reescribir los valores de parámetro pulsando el botón "▲/▼" y pulse el botón "ACEPTAR" para confirmar.
5. Pulse el botón "Encendido/Apagado" o el botón "CANCELAR" para salir.

Si todavía tiene problemas, póngase en contacto con el centro de servicio técnico local de nuestra empresa para solicitar más información.

7. Instalación de la unidad externa

7.1 Ubicación de la instalación

Evite

- La luz del sol directa
- Pasillos o aceras
- Niebla densa de aceite
- Lugar húmedo o desnivelado
- Contenedor con materiales inflamables
- Fuentes de calor/ventiladores cercanos

Debe

- Colocarla en lugares con temperatura fresca.
- Colocarla en un lugar con una buena ventilación.
- Considerar el espacio necesario para la entrada de aire, la salida y el mantenimiento. (Fig 7.1)
- Haga una base fuerte (tablero hecho de hormigón o similar de 10X40 cm²). El electrodoméstico debería estar ubicado a no menos de 10 cm de altura para evitar que se moje o se oxide. De lo contrario, puede causar daños en el electrodoméstico o reducir su vida útil. (Fig 7.2)
- Fije la base con los pernos de gancho para reducir las vibraciones y los ruidos.

Si el total de la longitud de la tubería es mayor que 7,6 m, se debe agregar refrigerante adicional. No es necesario añadir aceite al compresor. (Fig 7.3)

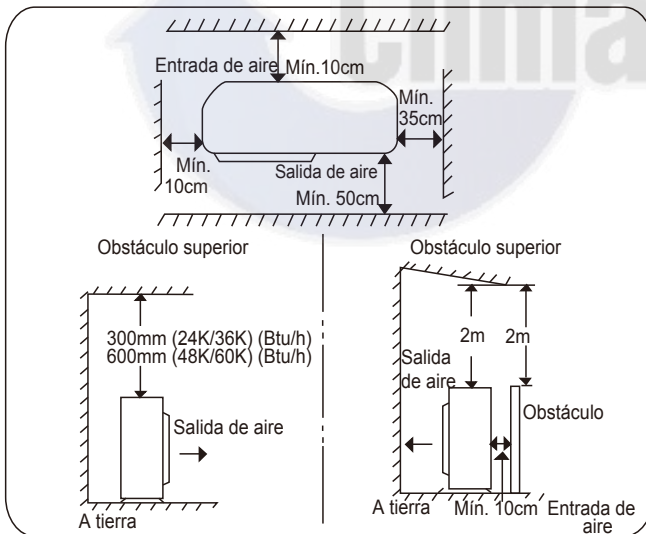


Fig.7.1

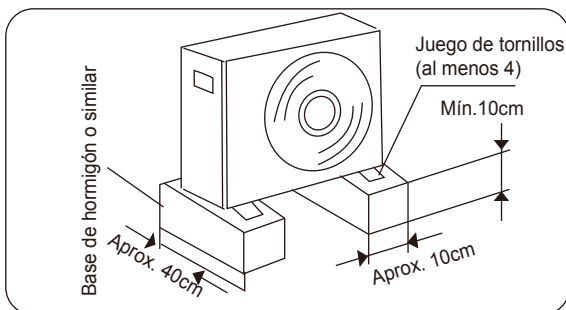


Fig.7.2

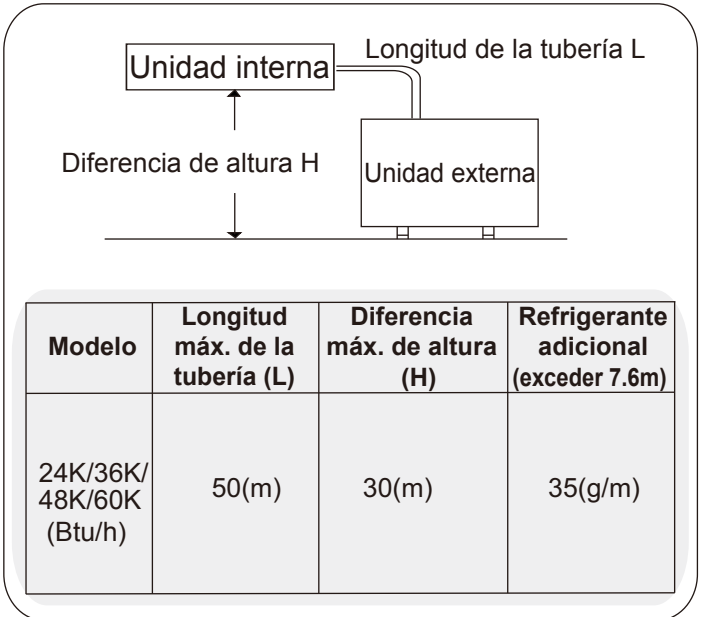


Fig.7.3

7.2 Instalación de la unidad externa

Primero, seleccione el sitio para la instalación y fije la unidad externa. Si fuera necesario fijarlo a la pared, asegúrese de que la pared y el soporte sean lo suficientemente fuertes para soportar el peso del aparato.

Instrucciones de cableado de la unidad externa

- Quite los tornillos de la cubierta eléctrica y quítela. (Quite el cobertor de la válvula, en caso de que esté presente.)
 - Conecte el cableado de la unidad interna con el panel de la unidad externa siguiendo los diagramas del cableado eléctrico.
 - Asegúrese de que cada cable sea 10 cm más largo que la longitud necesaria.
 - Conecte la unidad a tierra siguiendo las normas eléctricas locales y nacionales.
 - Compruebe si la conexión eléctrica con el diagrama y asegúrese de que esté bien conectado. Fije los cables con los sujetadores y vuelva a colocar la cubierta eléctrica.
- Fije la unidad con sogas para evitar que se de vuelta en caso de vientos muy fuertes. (Fig 7.4)

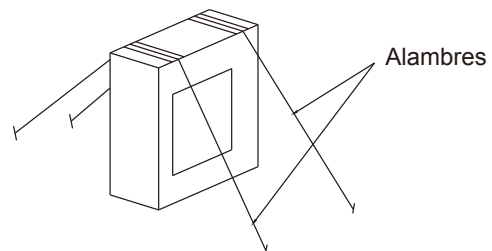


Fig.7.4

8. Tubería refrigerante

8.1 Ensanchamiento con expansor de tubo

Nota: Un buen trabajo de abocardado tiene las siguientes características:

- La superficie interna es pulida y suave.
- El borde es suave.
- Los lados ahusados son de longitud uniforme.

- Quite las rebabas en el extremo de la tubería de cobre con un escariador o una lima. Al momento de realizarlo, sostenga la tubería hacia abajo para asegurarse de que el desperdicio de cobre no caiga en la tubería. Este proceso, el cual es importante, debería hacerse con mucho cuidado para garantizar un buen abocardado. (Fig 8.1, 8.2)
- Coloque la tuerca cónica en la tubería de cobre.
- Haga un ensanchamiento en el extremo de la tubería de cobre utilizando una abocardadora. (Fig 8.3)

8.2 Conexión de las tuberías entre la unidad interna y externa

- Asegúrese de aplicar una tapa sellante o cinta a prueba de agua para evitar que el polvo y el agua ingresen a la tubería antes del uso.
- Asegúrese de aplicar lubricante refrigerante en la superficie del abocardado y la unión antes de conectarlas juntas para reducir la fuga de gas de manera efectiva. (Fig 8.4)
- Para una conexión adecuada, alinee la tubería de unión y la tubería abocardada entre ellas; luego, ajuste la tuerca cónica levemente para tener una unión uniforme. (Fig 8.5)
- Ajuste el par de tornillos con una llave dinamométrica para evitar fugas del refrigerante. Realice cuidadosamente la prueba de fugas antes de encender el electrodoméstico.

8.3 Aislamiento térmico de la tubería refrigerante

Para evitar la pérdida de calor y para prevenir que el suelo se moje por el agua condensada, toda la tubería refrigerante debe estar aislada con materiales aislantes adecuados con un espesor mínimo de 6 mm. (Vea la Fig 8.6)

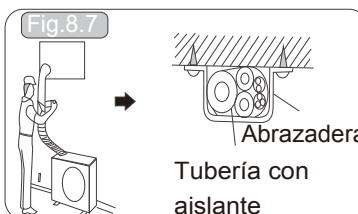
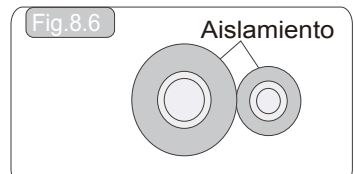
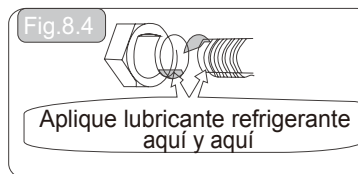
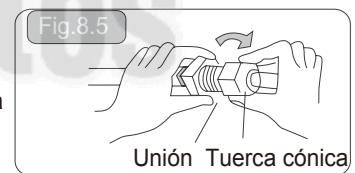
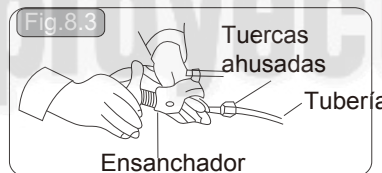
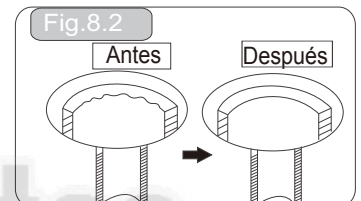
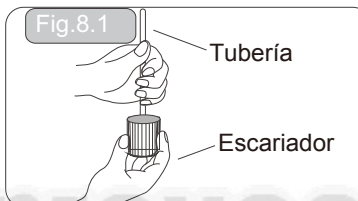
8.4 Sellado de las tuberías

Nota: No apriete la cinta demasiado ya que disminuirá el efecto de aislamiento térmico. Asegúrese de que la manguera de desagüe se divida del manojito y gotee uniformemente de la unidad y la tubería..

- Las dos tuberías refrigerantes (y el cable eléctrico si el código local lo permite) deberían estar encintados juntos con cinta de blindaje blanca. La manguera de desagüe también puede estar incluida y sellada juntas como un manojito con la tubería.
- Envuelva la cinta desde la parte inferior de la unidad externa hasta la parte superior de la tubería donde ingresa a la pared. Mientras usted envuelve la tubería, superponga la mitad de cada uno con cinta. (Vea la Fig 8.7)
- Fije el conjunto de tuberías en la pared usando una abrazadera cada 120 cm aproximadamente.

8.5 Finalización de la instalación

Después de completar la envoltura y el aislamiento, selle el orificio de la pared con un sello adecuado contra el viento y la lluvia.



9. Bomba de vacío y prueba de funcionamiento

El aire y la humedad restante en el sistema refrigerante podrían tener efectos indeseables. Por lo tanto, se deben eliminar completamente con los siguientes pasos.

9.1 Aspirado con la bomba de vacío (Vea la Fig 9.1, Fig 9.2)

- (1) Compruebe que todas las tuberías (la angosta y la ancha entre las unidades interna y externa) estén conectadas correctamente y todas las operaciones eléctricas para la prueba de funcionamiento estén completas. Tenga en cuenta que las válvulas de la tubería ancha y estrecha de la unidad externa se mantienen cerca en esta etapa.
- (2) Utilice una llave ajustable o una llave de estría y retire el casquete de la válvula de servicio.
- (3) Conecte firmemente la bomba de vacío y la válvula de servicio.
- (4) Encienda la aspiradora con una presión inferior a -0.1MPa (o -1 bar) por 5 minutos.
- (5) Con la bomba de vacío funcionando, desconecte la tubería de la bomba de vacío de la válvula de servicio. detenga la bomba de vacío.
- (6) Vuelva a colocar el casquete en la válvula de servicio y apriételo de forma segura con una llave o llave de estría adecuada.
- (7) Utilice una llave ajustable o una llave de estría y retire el casquete de la válvula estrecha y de la ancha.
- (8) Con una llave hexagonal, gire en sentido horario el eje de la válvula de la tubería estrecha y ancha para abrir completamente las válvulas.
- (9) Vuelva a colocar los casquetes en las válvulas ancha y estrecha y apriételos de forma segura con una llave o llave de estría adecuada.

9.2 Prueba de fugas

- Realice la prueba de fugas en todas las juntas y válvulas de la unidad interna y externa con jabón líquido. Compruebe la tapa del orificio, no debería ser menor a 30 segundos. Limpie el jabón líquido después de la prueba para evitar el cambio de color o erosión de la tubería de cobre.

9.3 Limpieza de la tubería

- Si la prueba de fugas resulta correcta, conserve al calor las juntas de la unidad interna.
- Enderece las tuberías conectadas y hágalas purgar y fijelas a la pared. Selle el espacio alrededor del orificio, a través del cual sale la tubería, en la pared con yeso.

9.4 Prueba de funcionamiento

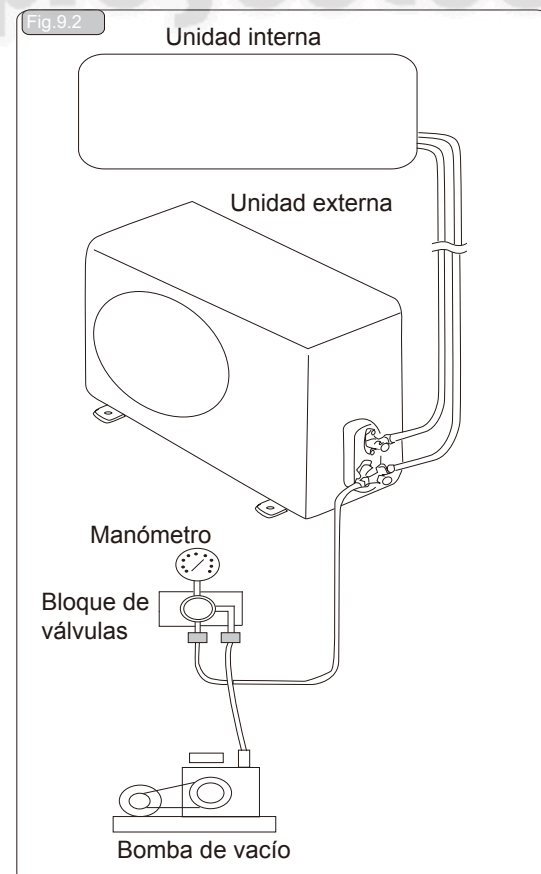
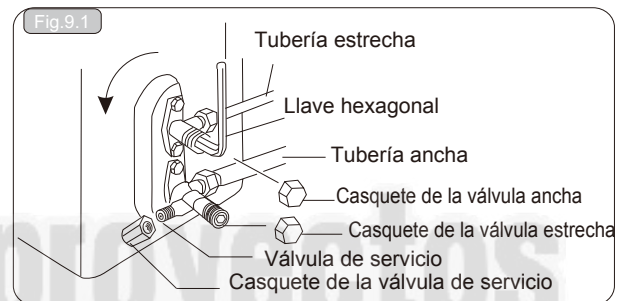
La prueba debería ser realizada conforme al manual de instalación y mantenimiento.

▲ ADVERTENCIA:

- Solo se puede utilizar la unidad después de comprobar todos los puntos de verificación.
- (A) Compruebe y asegúrese de que la resistencia del terminal a tierra sea mayor que $2\text{ M}\Omega$; de lo contrario, no podrá utilizar la unidad antes de encontrar y reparar el punto de fugas eléctricas.
- (B) Compruebe y asegúrese de que la válvula de cierre se haya abierto antes de utilizar la unidad.

- Asegúrese que el suministro eléctrico y la unidad estén bien antes de conectar el cable de alimentación.
- Encienda el electrodoméstico para ajustarlo al modo de refrigeración, deshumificación o calefacción según la temperatura del ambiente. Compruebe si el electrodoméstico puede funcionar sin problemas.

La instalación del electrodoméstico se termina generalmente después de realizar las operaciones mencionadas arriba. Si aún tiene preguntas, contacte al centro de servicios técnico local de nuestra empresa para más información.



9.5 Instalación Eléctrica



- Utilice un disyuntor contra fugas eléctricas (ELB por sus siglas en inglés). Si no lo utiliza, podría causar una descarga eléctrica o incendio.
- No opere el sistema hasta que haya comprobado todos los puntos de verificación.
 - (A) Asegúrese de que la resistencia térmica sea mayor a $2M\Omega$ midiendo la resistencia entre el suelo y la terminal de las partes eléctricas. Si no, no opere el sistema hasta que se haya encontrado y reparado la fuga eléctrica.
 - (B) Asegúrese de que las válvulas de cierre de la unidad externa estén completamente abiertas y, a continuación, inicie el sistema..
- No toque ninguna pieza con la mano en el lado del gas de descarga ya que la cámara compresora y las tuberías del lado de descarga están calientes por encima de $90\text{ }^{\circ}\text{C}$.

Capacidad del modelo	Fuente de alimentación	ELB		Tamaño del cable de la fuente de alimentación	Tamaño del cable de transmisión	Disyuntor (A)
		Corriente nominal (A)	Corriente nominal sensitiva (mA)			
24K (Btu/h)	220-230V~, 60Hz	32	30	$3 \times 2,5\text{mm}^2$	$4 \times 1,5\text{mm}^2$	32
36K (Btu/h)	220-230V ~, 60Hz	40	30	$3 \times 4,0\text{mm}^2$	$4 \times 1,5\text{mm}^2$	40
48K (Btu/h)	220-230V ~, 60Hz	50	30	$3 \times 4,0\text{mm}^2$	$4 \times 1,5\text{mm}^2$	50
60K (Btu/h)	220-230V~, 60Hz	50	30	$3 \times 6,0\text{mm}^2$	$4 \times 1,5\text{mm}^2$	50

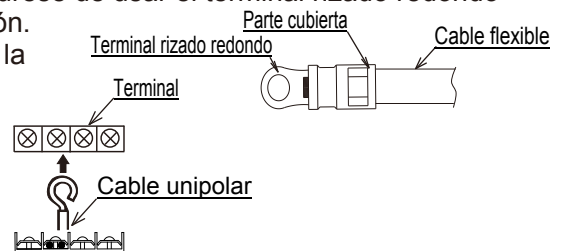
Corriente circulante máx. (A): REFÍERASE A LA PLACA

NOTAS:

- 1) Siga los códigos y reglas locales para seleccionar los cables. Todos los anteriores son del tamaño de cable mínimo.
- 2) El tamaño del cable marcado en la tabla está seleccionado a la corriente máxima de la unidad conforme a las Normas Europeas, EN60335-1. Utilice los cables que no sean más livianos que el cable flexible con revestimiento de policloropreno ordinario (código de designación H07RN-F).

Al conectar el bloque terminal usando un cable flexible, asegúrese de usar el terminal rizado redondo para conectarlo al bloque terminal de la fuente de alimentación. Coloque los terminales rizados redondos en los cables hasta la parte cubierta y fíjelos.

Asegúrese de fraguarlo al conectar el bloque terminal con un cable unipolar .



- 3) Cuando la longitud del cable de transmisión sea mayor a 15 metros, se debe utilizar un cable de mayor tamaño.
- 4) Utilice un cable protegido para el circuito de transmisión y conéctelo a tierra.
- 5) Si los cables están conectados en serie, añada a cada unidad la corriente máxima y seleccione los siguientes cables.

Seleccionelos en conformidad con la EN60335-1.

Corriente i (A)	Tamaño del cable (mm^2)
$i \leq 6$	0,75
$6 < i \leq 10$	1
$10 < i \leq 16$	1,5
$16 < i \leq 25$	2,5
$25 < i \leq 32$	4
$32 < i \leq 40$	6
$40 < i \leq 63$	10
$63 < i$	*

* Si la corriente excede 63A, no conecte los cables en serie.

Hisense Mexico S. de R.L. de C.V.
Blvd. Miguel de Cervantes Saavedra # 301, Torre Norte, Piso 2,
Municipio o Demarcación territorial Miguel Hidalgo, C.P. 11520
Ciudad de México
RFC: HME110512IY3
TEL: (+52) 55 55 313515

